

コンビーノ 65H-FS、80H-FS かぶせ 上吊タイプ 取付説明書

65H-FS 部品セット品番
55-3205-071 55-3205-072

80H-FS 部品セット品番
55-3205-073 55-3205-074

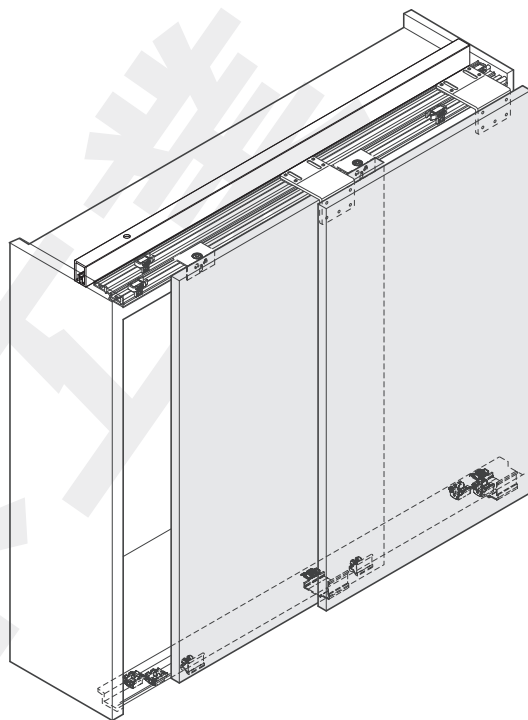
このたびは、弊社製品をご採用いただきありがとうございます。取付作業前に本書をよくお読みのうえ、正しく取り付けてください。取付後は、本書をいつでも取り出せるよう保管してください。

本製品について

- かぶせ仕様の木製引戸金物です。
- レールをキャビネット外側に取り付けるため、内部のスペースを有効に活用できます。
- オプションの内蔵型ソフトクロー징ダンパーを使用すると、扉を静かにゆっくり引き込みます。

取付けできる扉

| | 65H-FS | 80H-FS |
|-----|--------------------|--------------------|
| 扉幅 | 1400 mm 以下 | 1600 mm 以下 |
| 扉高さ | 2600 mm 以下 | 2800 mm 以下 |
| 扉厚 | 19 ~ 40 mm | 19 ~ 40 mm |
| 扉質量 | 65 kg 以下 (扉 1 枚当り) | 80 kg 以下 (扉 1 枚当り) |



正しく安全に取り付けていただくために

図記号の意味

| | | |
|--|--|--|
|  警告 注意 |  禁止 |  厳守 |
|--|--|--|

⚠ 警告 死亡または重傷を負うおそれがある内容を示します。

- ❗ 扉の質量、扉の開閉時の衝撃に耐えうる強度のキャビネットを製作してください。また、ねじは必ず指定したものを使用し確実に締めつけてください。取付強度が不足していると、上レールや扉が脱落してけがをすることがあります。
- ⊘ 本来の目的とは異なる使用方法や本書に示す仕様以外の扉には使用しないでください。
- ⊘ 本書で説明する部分以外の分解、および改造はしないでください。

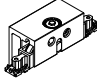
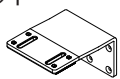
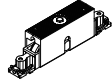
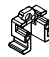
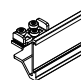
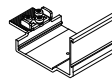

⚠ 注意 軽傷を負うことや、物的損害が発生するおそれがある内容を示します。

- ❗ 本製品の取付工事は、知識、経験のある方が本書に従い正しく行ってください。取付けに不備があると、扉の脱落などにより思わぬけがをすることがあります。
- ❗ 指定寸法、仕様、各部の水平、垂直を必ず守ってください。板の反り、傾きやねじれは、故障などの原因になります。
- ❗ 部材を切断した場合、切断面のバリやかえりはきれいに取り除いてください。切りくずが上レールの中に残らないよう、きれいに取り除いてください。
- ❗ 本製品は家具を構成する為の部品です。取付終了後に、最終製品としての機能及び安全性をご確認ください。また、使用者へ家具を安全に使用するための注意事項を伝えてください。
- ❗ ねじの緩み等異常がないか、定期的に点検し、増し締めしてください(お使い始めから 1 ヶ月後と 6 ヶ月後、その後は 1 年ごとを目安にしてください)。

部品セット一覧

| 65H-FS 部品セット名 | 品番 |
|---------------|-------------|
| ㉑: 2枚扉用 | 55-3205-071 |
| ㉒: 3枚扉用 | 55-3205-072 |

| 80H-FS セット名 | 品番 |
|-------------|-------------|
| ㉓: 2枚扉用 | 55-3205-073 |
| ㉔: 3枚扉用 | 55-3205-074 |

| No. | 数量 | | 部品 |
|-----|------------|------------|--|
| | 2枚扉 ㉑、㉓ | 3枚扉 ㉒、㉔ | |
| ① | 2ケ | 4ケ | ローラー  |
| ② | 2ケ | 2ケ | ローラー用ブラケット  |
| ③ | 2ケ | 2ケ | ローラー  |
| ④ | 4ケ | 6ケ | 脱落防止具  |
| ⑤ | 2ケ | 4ケ | ガイドローラー  |
| ⑥ | 2ケ | 2ケ | ガイドローラー  |
| ⑦ | 4ケ | 6ケ | ガイドプレート  |

| No. | 数量 | | 部品 |
|-----|------------|------------|---|
| | 2枚扉 ㉑、㉓ | 3枚扉 ㉒、㉔ | |
| ⑧ | 2ケ | 2ケ | 左ストッパー  |
| ⑨ | 2ケ | 2ケ | 右ストッパー  |
| ⑩ | 4ケ | 4ケ | ストッパー  |
| ⑪ | 1ケ | 2ケ | 戸当り  |
| ⑫ | 1ケ | 2ケ | 引き残し調整ストッパー  |
| ⑬ | — | 2ケ | 戸当り  |

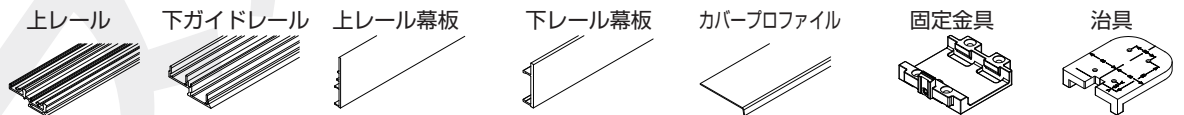
⑭ 取付ねじ

| 種類 | 2枚扉 | 3枚扉 |
|---------------------------------|-----|-----|
| ・ヘキサロピュラ穴付なべ小ねじ M5 × 16 | 4本 | 4本 |
| ・十字穴 (PZ) 付皿小ねじ 5 × 20 | 42本 | 62本 |
| ・ヘキサロピュラ穴付なべ小ねじ (セルフタップ) M4 × 8 | 1本 | 2本 |
| ・ヘキサロピュラ穴付皿小ねじ (セルフタップ) M4 × 8 | 4本 | 6本 |
| ・ヘキサロピュラ穴付皿小ねじ (セルフタップ) M3 × 6 | 2本 | 4本 |

必要な部品

レールセット (65H-FS、80H-FS 共通)

⑯品番 55-3211-071



オプション部品

ソフトクロージングダンパーセット (65H-FS 用)

⑯品番 55-3206-071



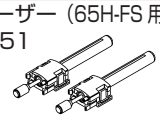
中央扉用ソフトクローザーセット (65H-FS、80H-FS 共通)

⑰品番 55-3207-071



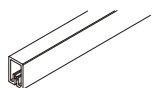
ガイド用ソフトクローザー (65H-FS 用)

⑱品番 55-3219-051



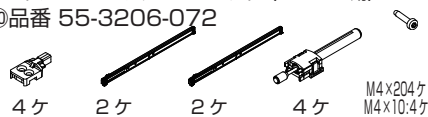
補強プロファイル (65H-FS、80H-FS 共通)

⑲品番 55-3185-250 (2500 mm)



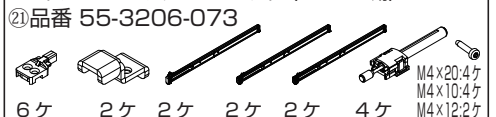
ソフトクロージングダンパーセット (80H-FS 用)

⑳品番 55-3206-072



ソフトクロージングダンパーセット (80H-FS 用)

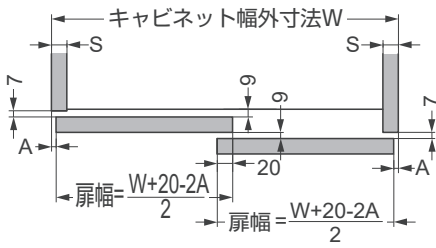
㉑品番 55-3206-073



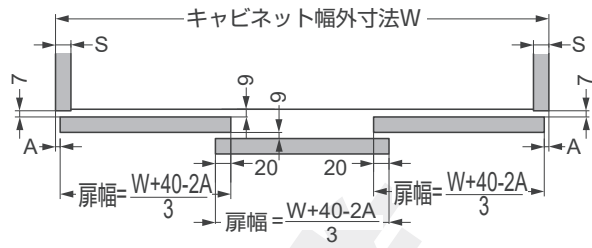
寸法図

本書で述べる位置を示す言葉（例：右扉、手前扉、手前扉、右側、左側など）は、全てキャビネットの正面側から見た位置を示します。

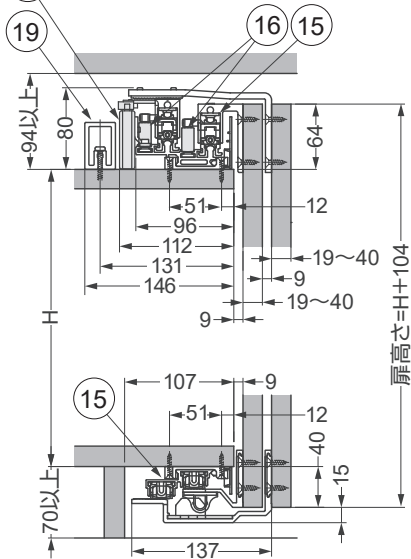
2枚扉の場合



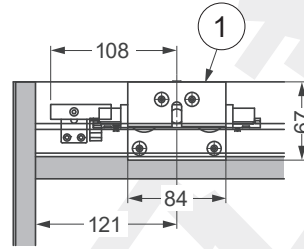
3枚扉の場合



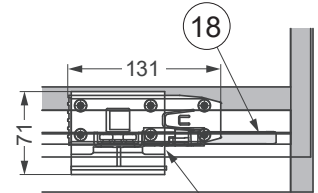
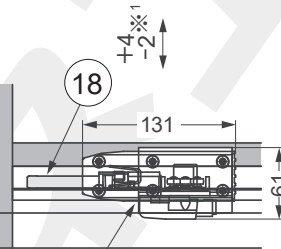
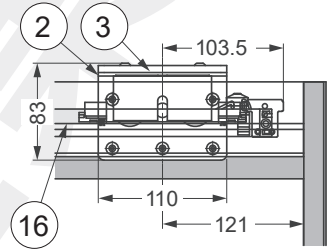
17 ※¹ 3枚扉の場合



奥側扉の左側

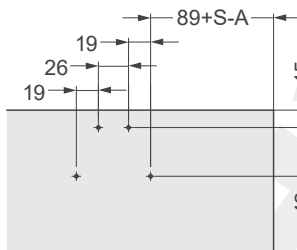


手前扉の右側

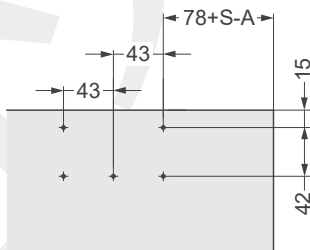


※¹ 扉の位置は上下に-2 mmから+4 mmの範囲で調整できます。

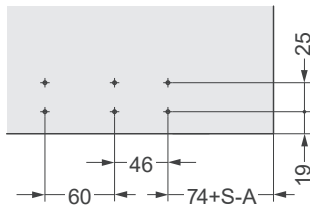
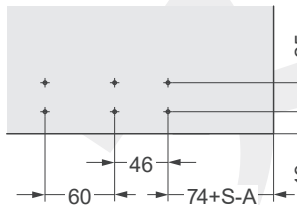
【扉の加工寸法（扉裏面）】



奥側扉

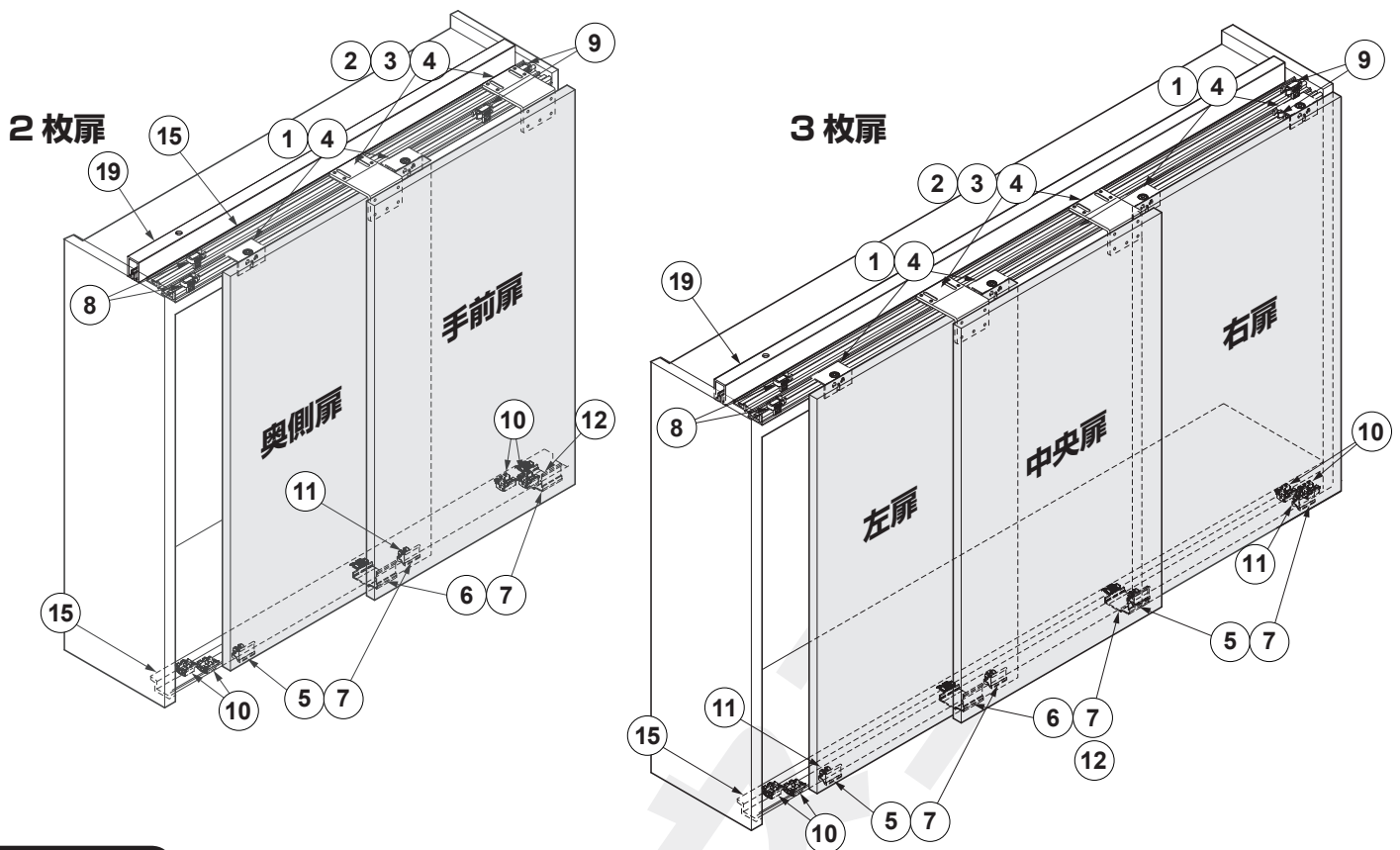


手前扉



使う工具と準備していただくもの

- ・ プラスドライバー（PZ用） 2番
- ・ ヘキサロビュラドライバー T10、T20、T25
- ・ 六角レンチ 呼び3、4、5
- ・ 金属用のこぎり
- ・ 十字穴付きなベタッピンねじ 5 × 30（オプションの補強プロファイル固定用）
- ・ 十字穴付き皿タッピンねじ 呼び5（オプションの補強プロファイルを天板下からねじ止めする場合）



取付手順

ソフトクロージングダンパーの表記について

本書では、表記簡略化のため、『ソフトクロージングダンパー』を『ダンパー』と表記します。
また、ダンパーを使う場合と使わない場合について、以下のピクトを用いて区別します。



←ダンパーを使う場合を示します。

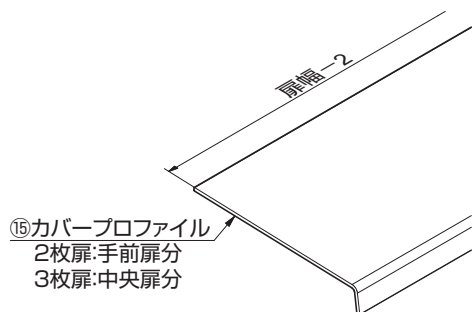
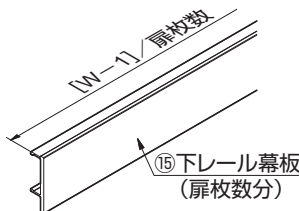
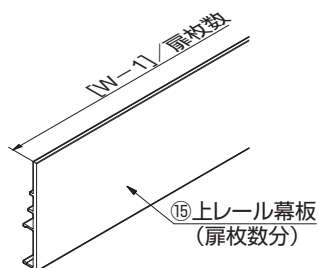
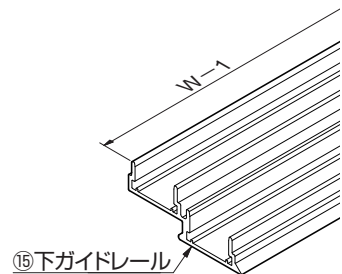
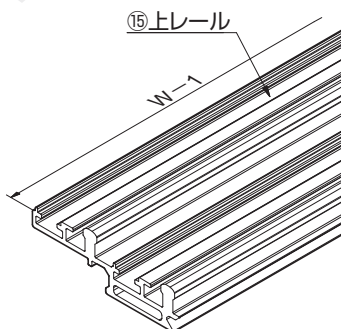
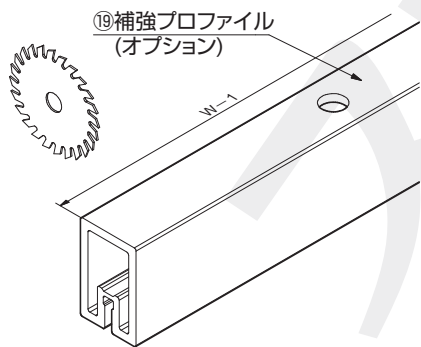


←ダンパーを使わない場合を示します。

1 レール類の切断

端の取付穴は、端部から50 mm以下になるように切るか、50 mm以下のところに取付穴をあけてください。

注意
① 切断面のバリ・かえり、レール内の切りくずやほこりをきれいに取り除いてください。



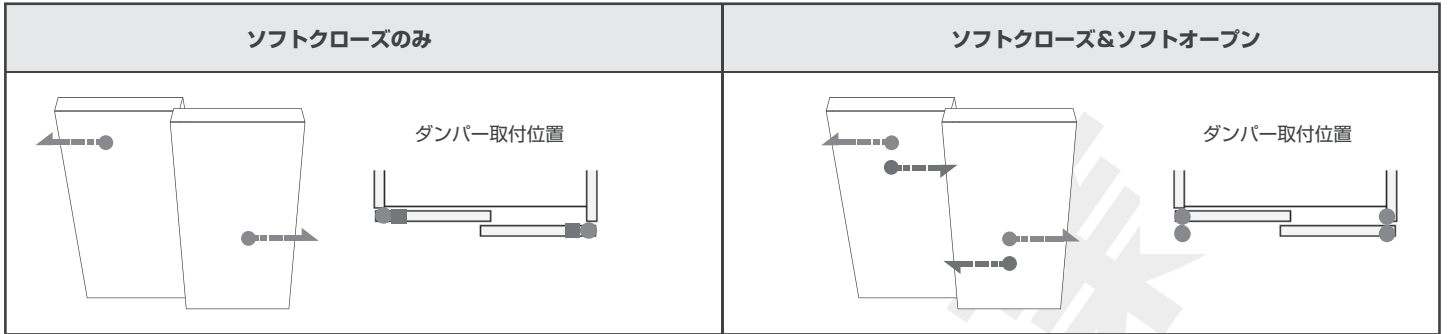
2 上下レールへの部品取付け(ダンパー等)



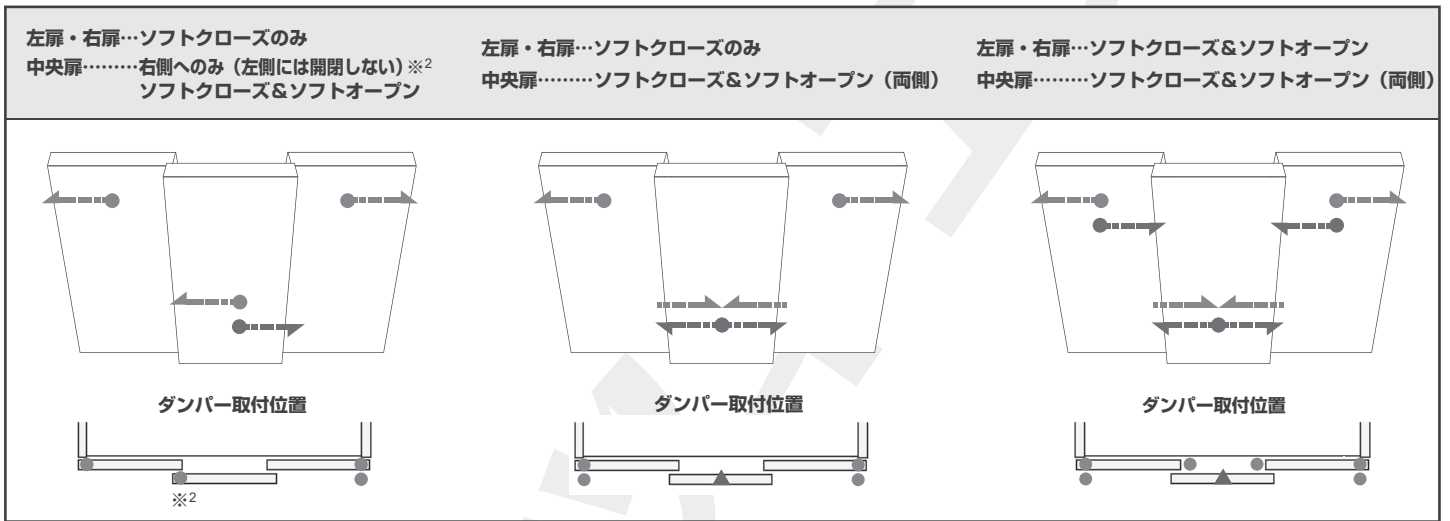
- …ダンパー
 - ▲ …中央扉用ソフトクローザー
 - …ダンパー取付座
- ソフトクローズ

ソフトオープン

■二枚扉の場合



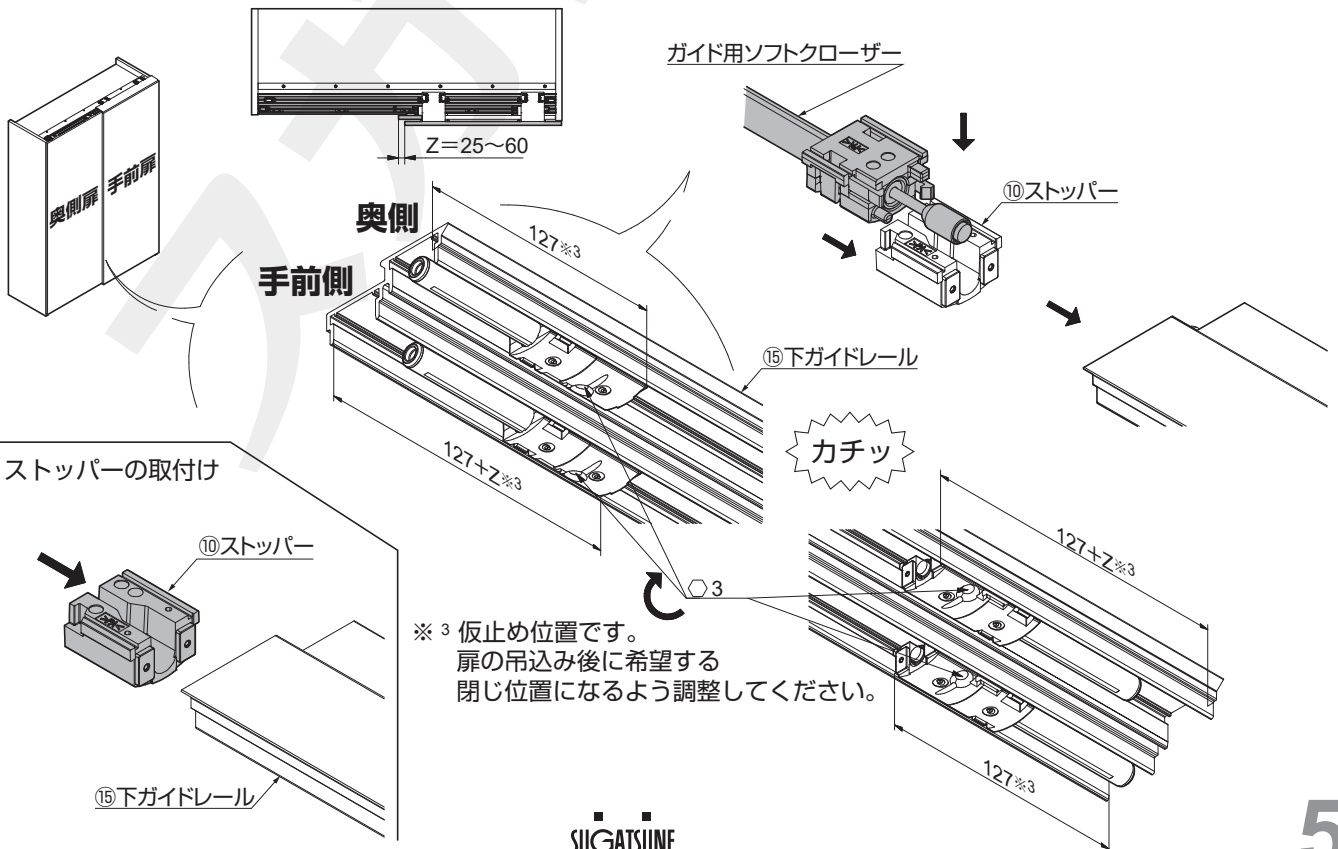
■三枚扉の場合



※² ダンパーを右側に取り付けると、扉を左側にのみ開閉できます。

[1] 下ガイドレールへの部品取付け

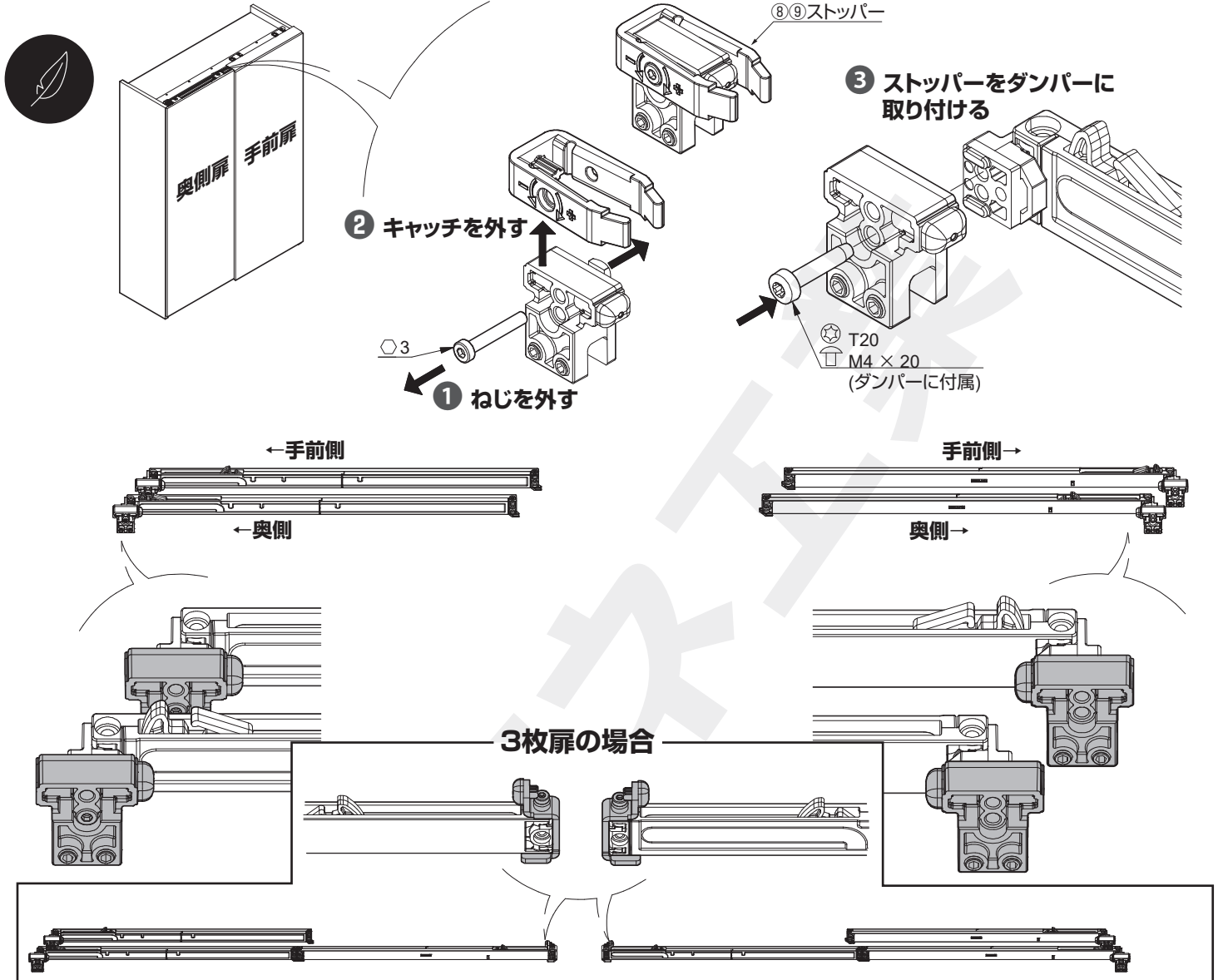
(1) ガイド用ソフトクローザーの取付け (65Hではオプション：扉の縦横比が3：1以上の場合)



[2] 上レールへの部品取付け

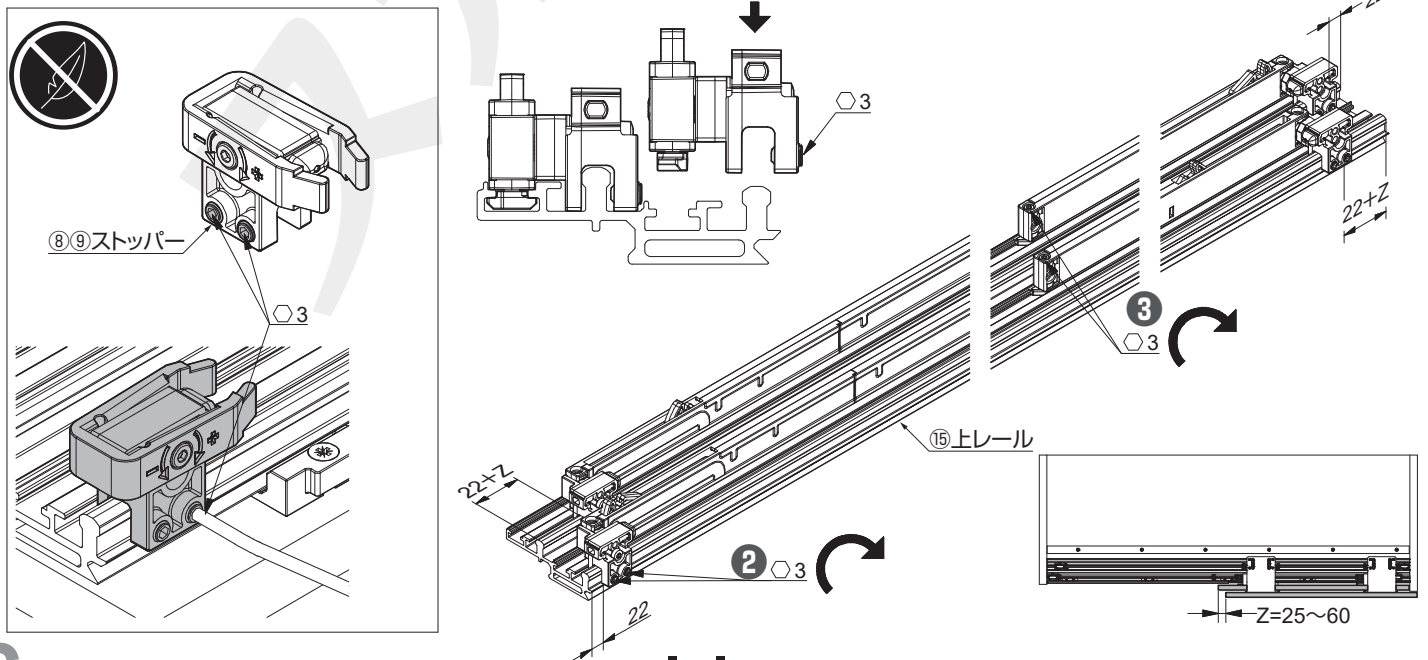
(1) ダンパーの組み立て

①～③の順に作業する



(2) 上レールへの部品取付け

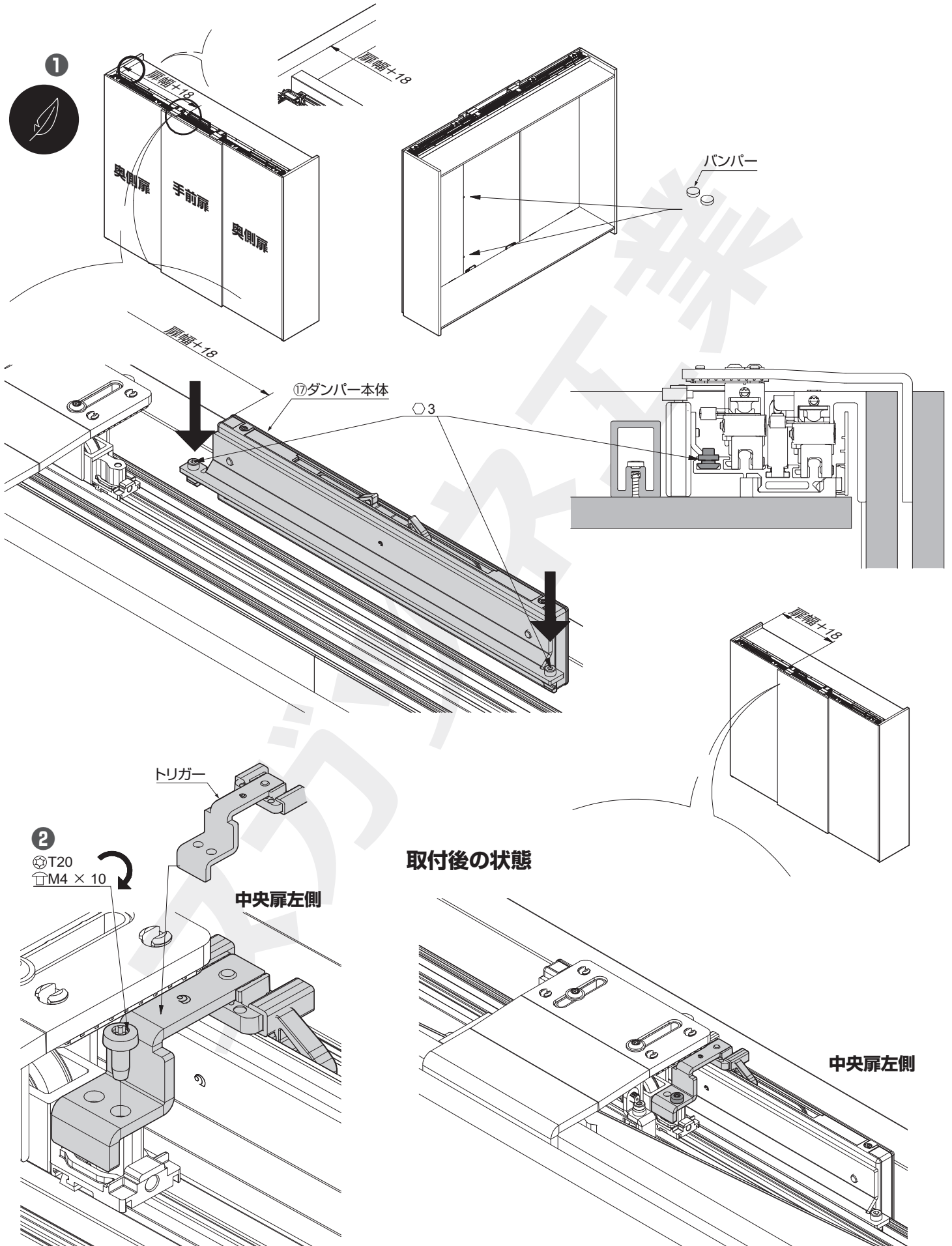
①～③の順に作業する



(3) 中央扉用ソフトクローザーの取付け (3枚扉の場合)

ここでは、中央扉用ソフトクローザー全般の手順を記述しています。

まず、ダンパー本体を上レールに取り付け、トリガーはこの後の手順 5 で取り付けます。



3 上下レールの取付け

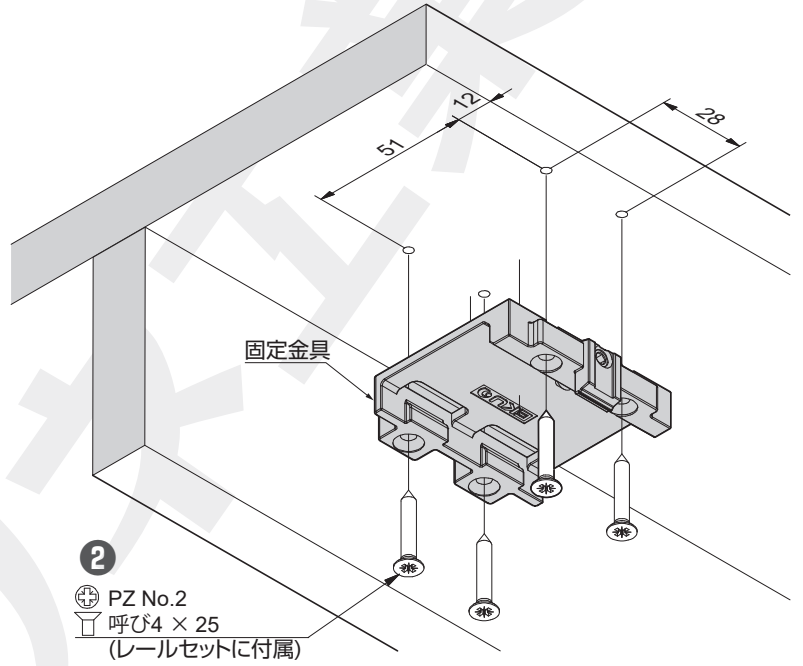
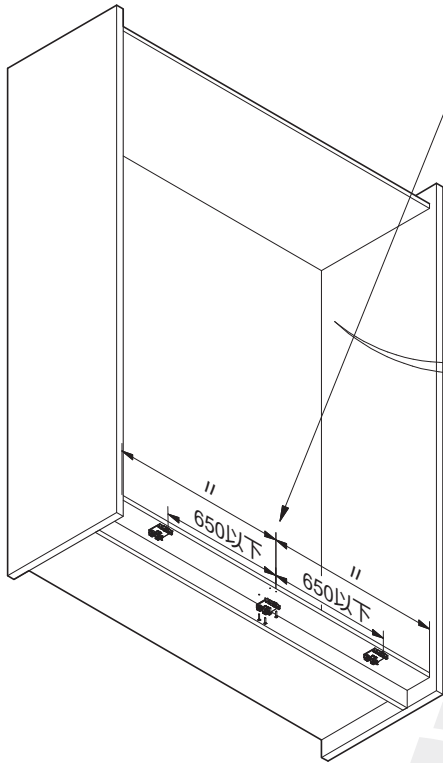
【1】下ガイドレールの取付け

①～④の順に作業する

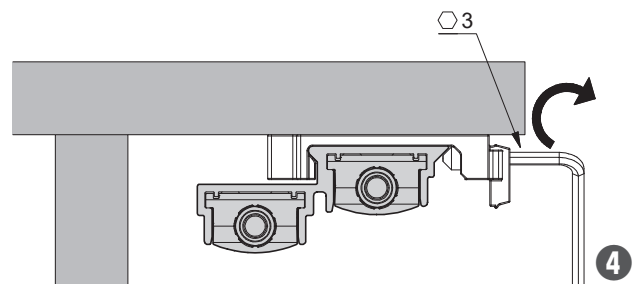
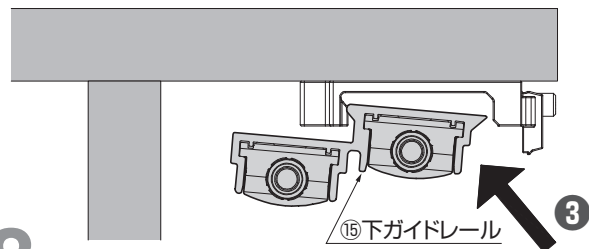
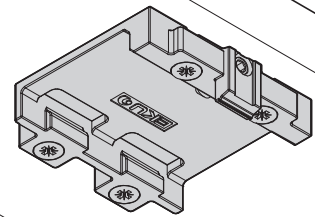
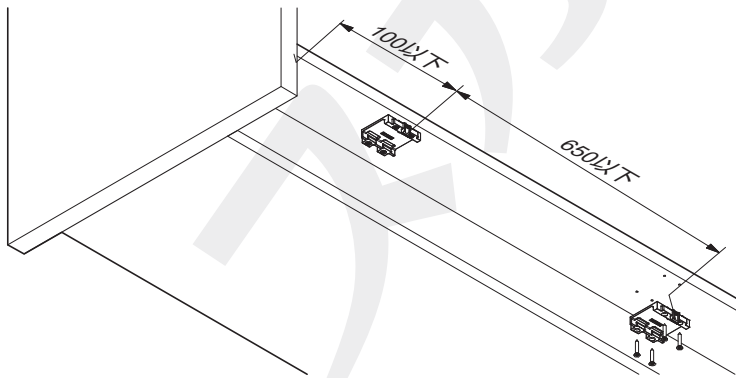
治具
(レールセットに付属)

固定金具
(レールセットに付属)

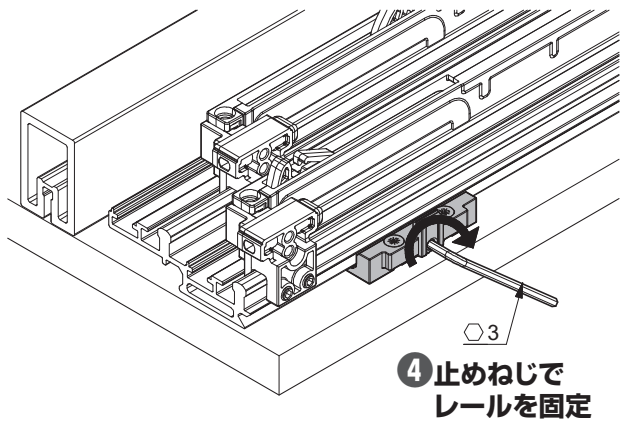
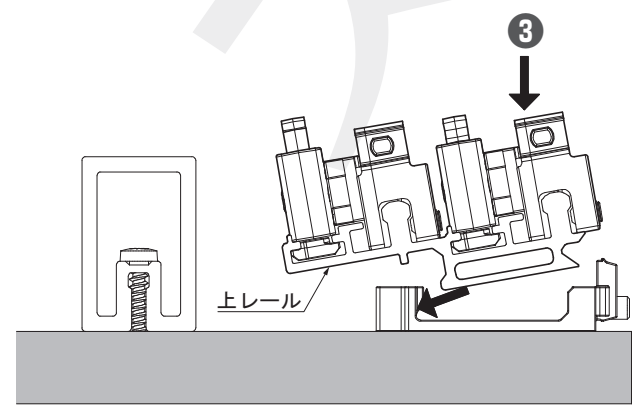
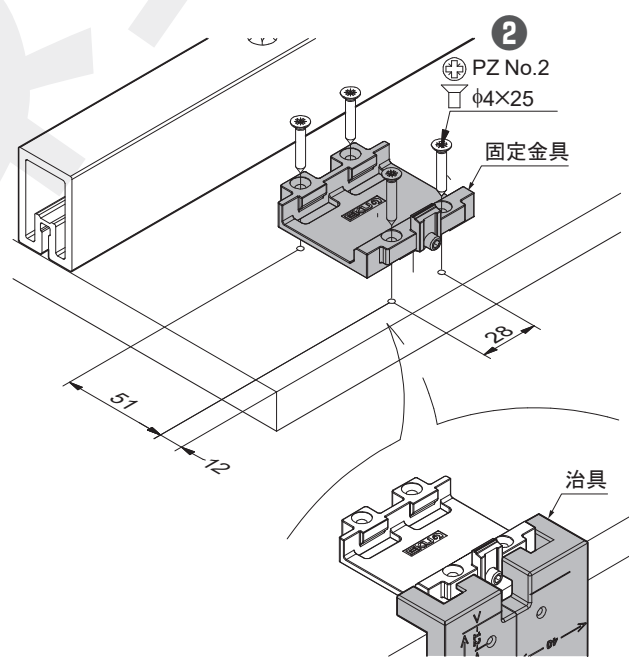
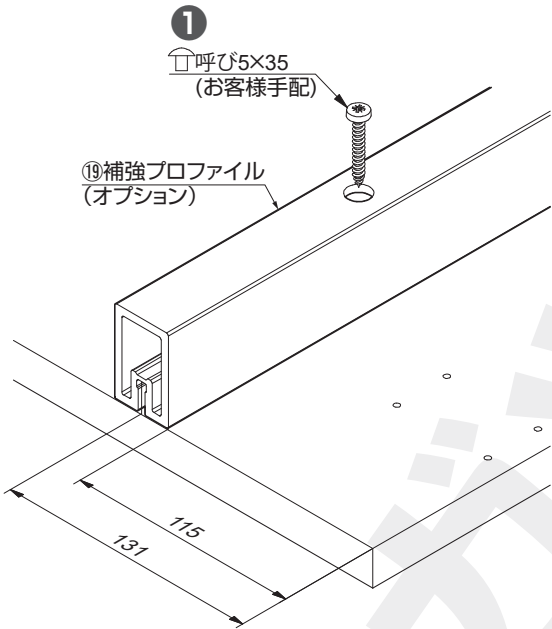
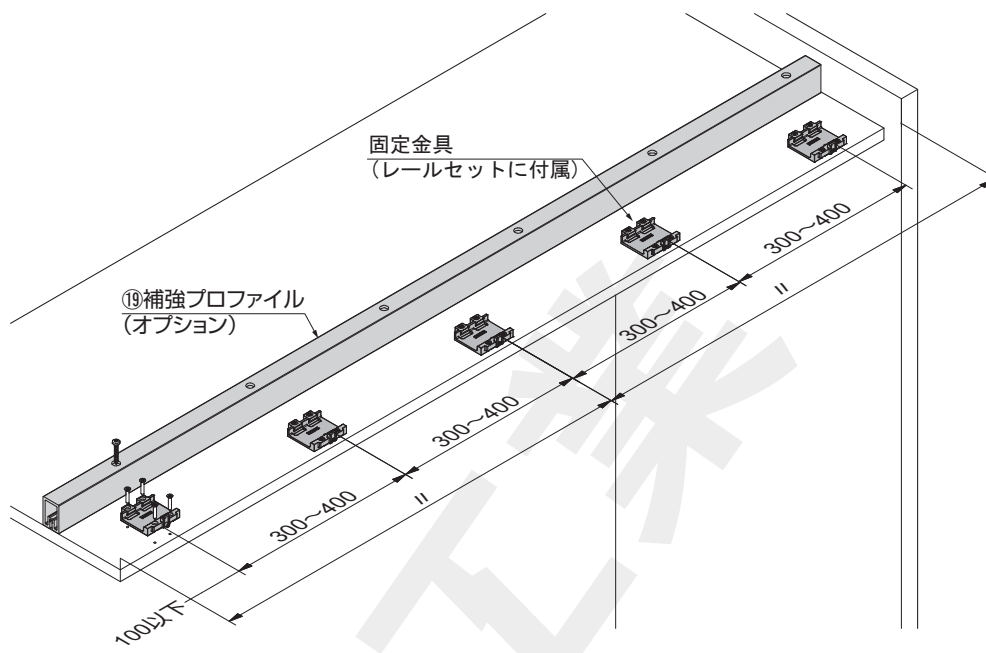
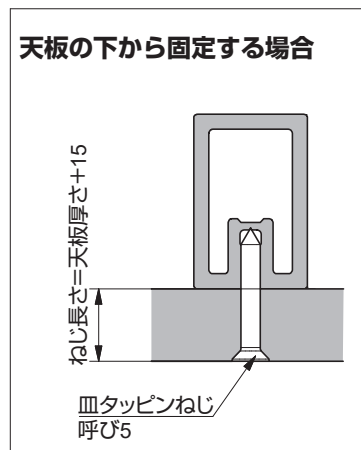
① $\phi 3 \times 3$



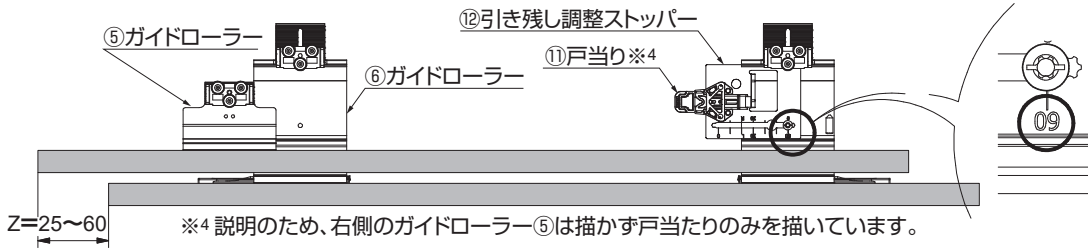
②
PZ No.2
呼び4 × 25
(レールセットに付属)



[2] 上レールの取付け
①～④の順に作業する

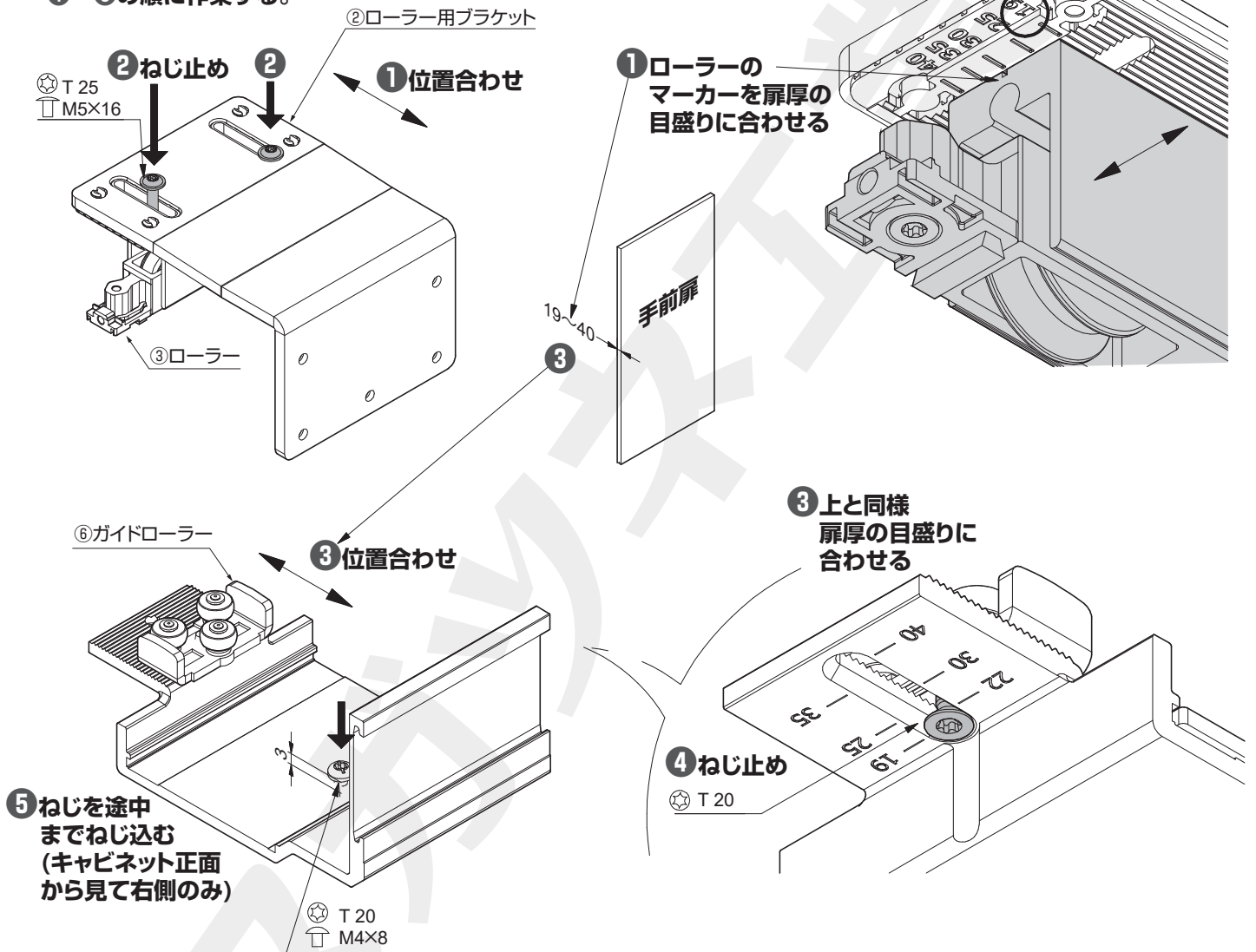


4 扉用部品の準備 (2枚扉の場合)

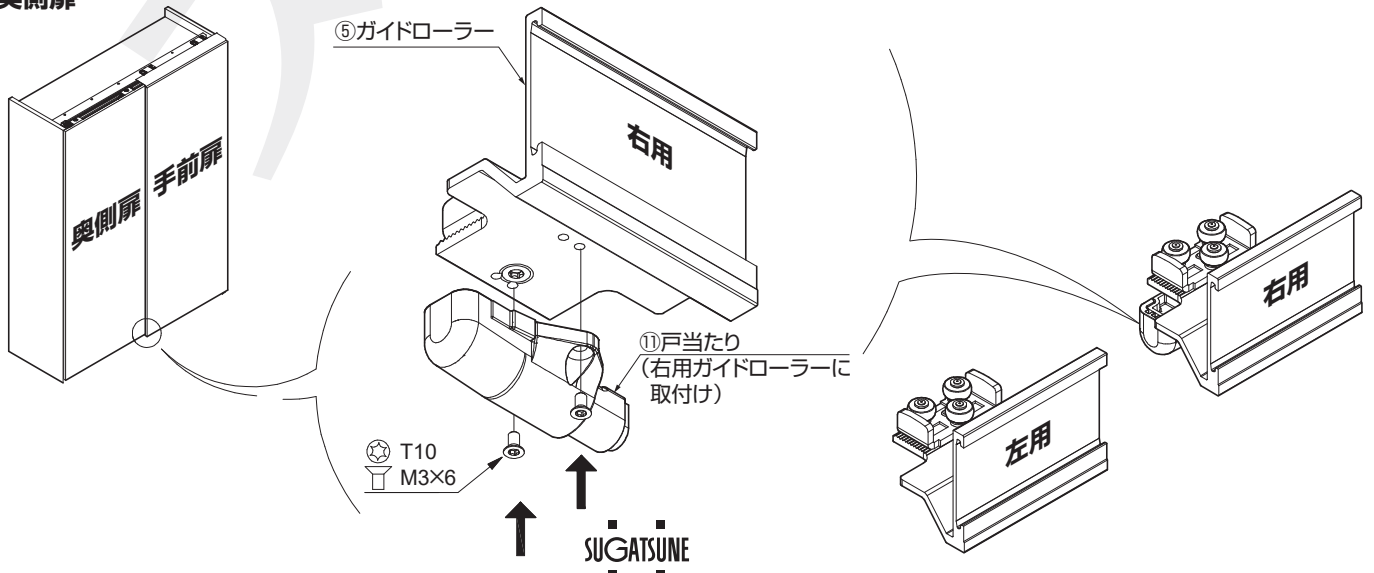


【1】手前扉

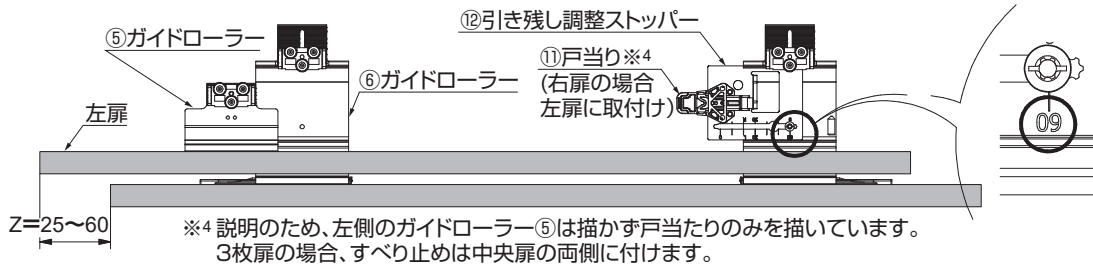
①～⑤の順に作業する。



【2】奥側扉

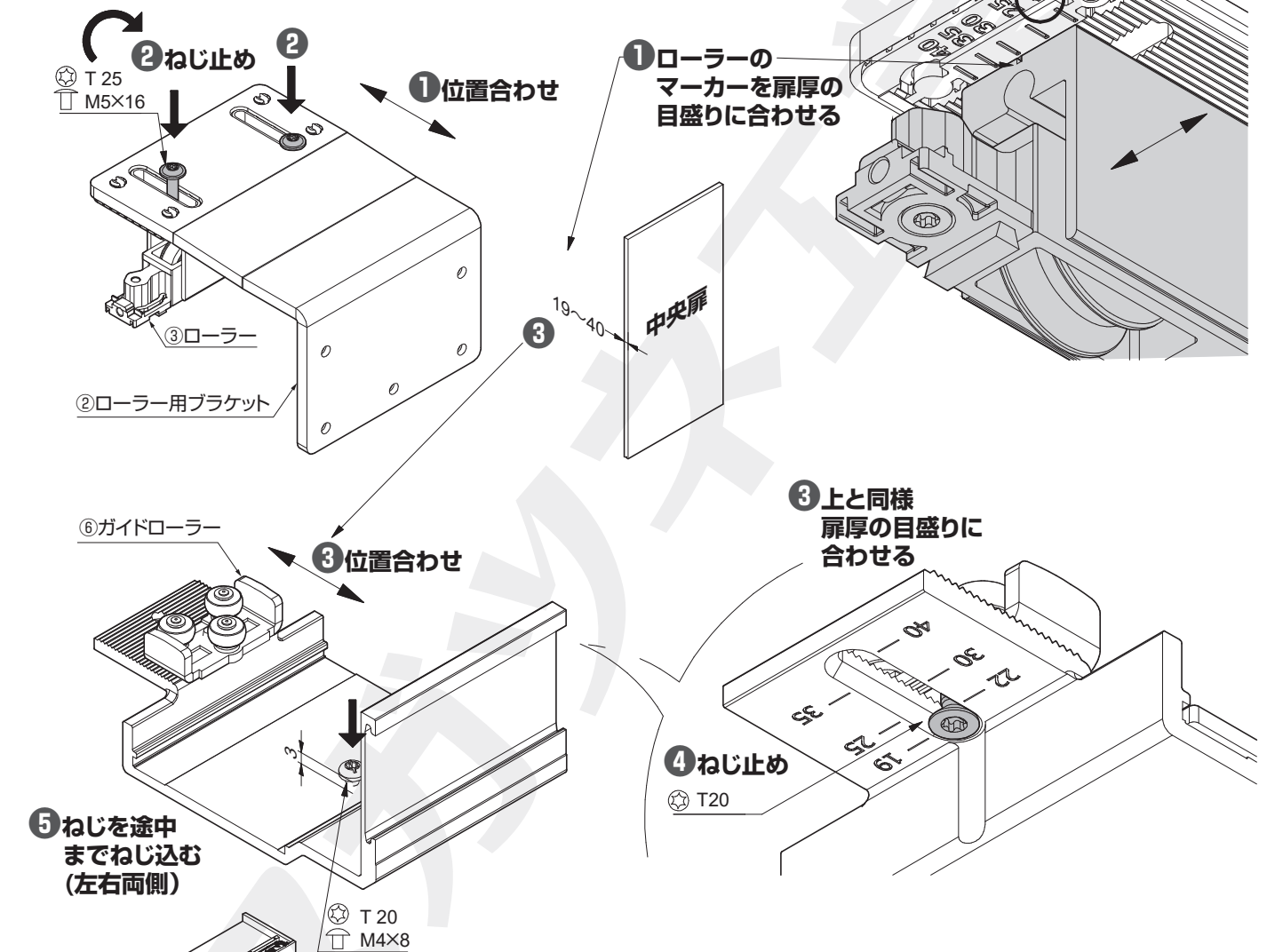


4 扉用部品の準備 (3枚扉の場合)

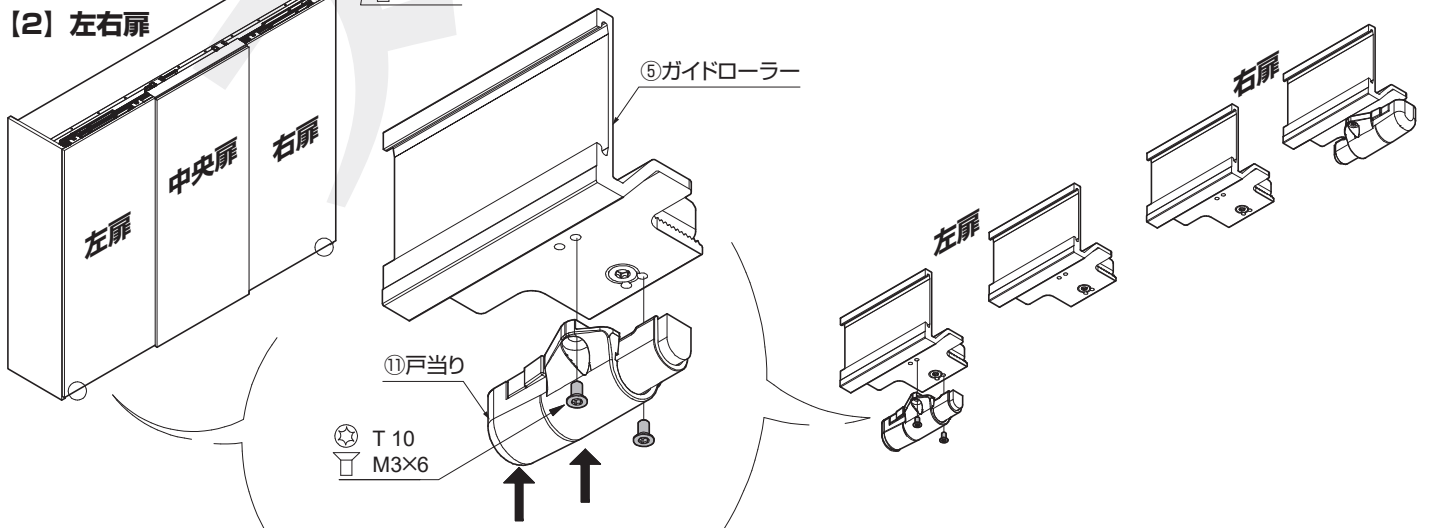


【1】手前扉

①～⑥の順に作業する。

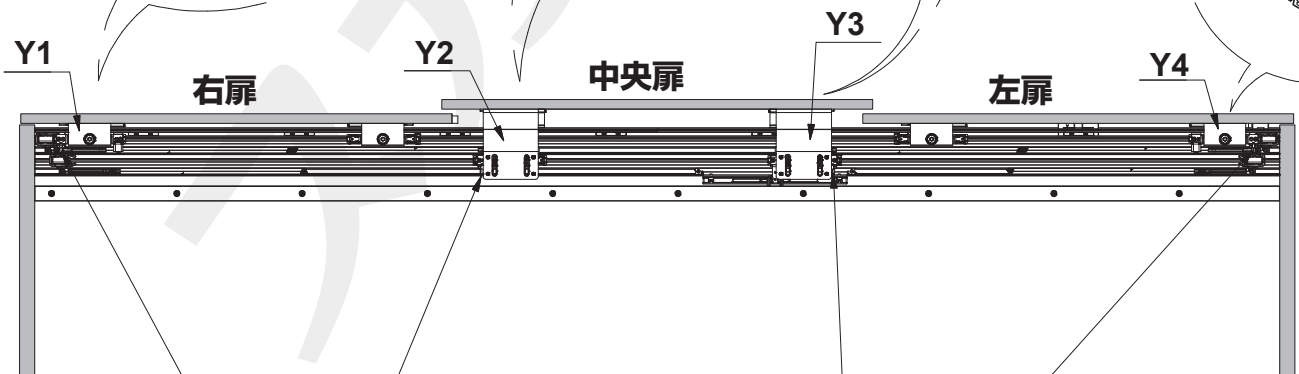
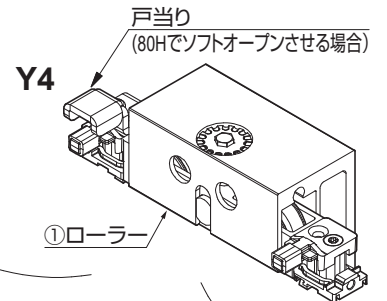
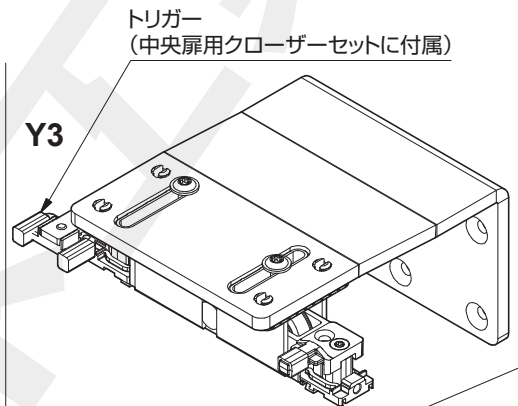
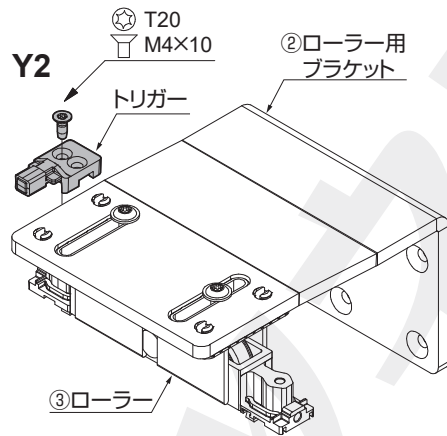
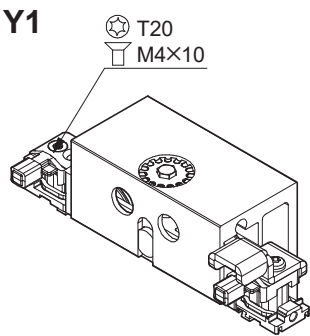
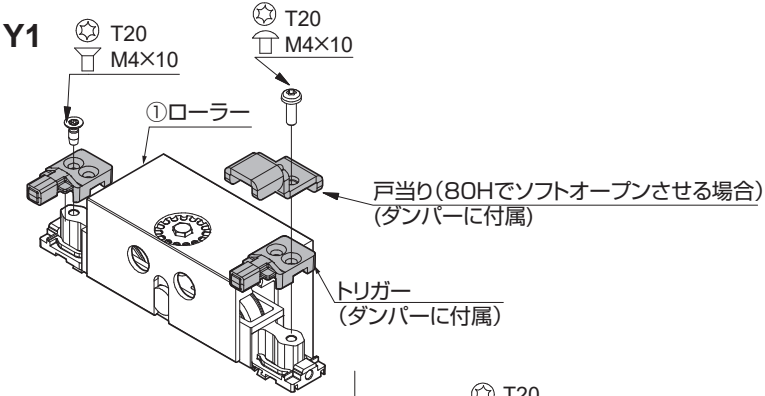


【2】左右扉



5 扉への部品取付け

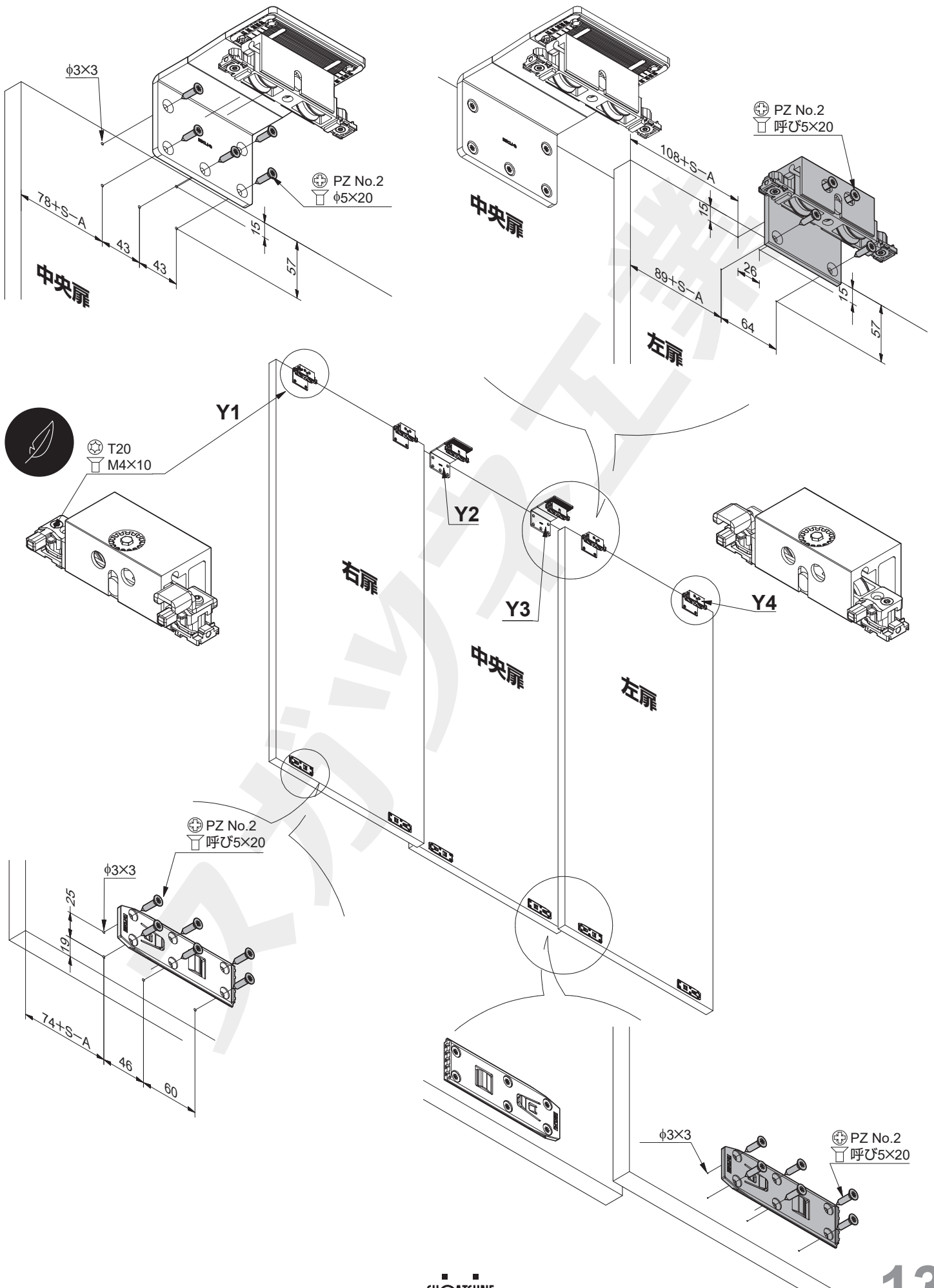
【1】3 枚扉のダンパー部品の組み込み
Y1 ~ Y4まで4通りの組立てを行う



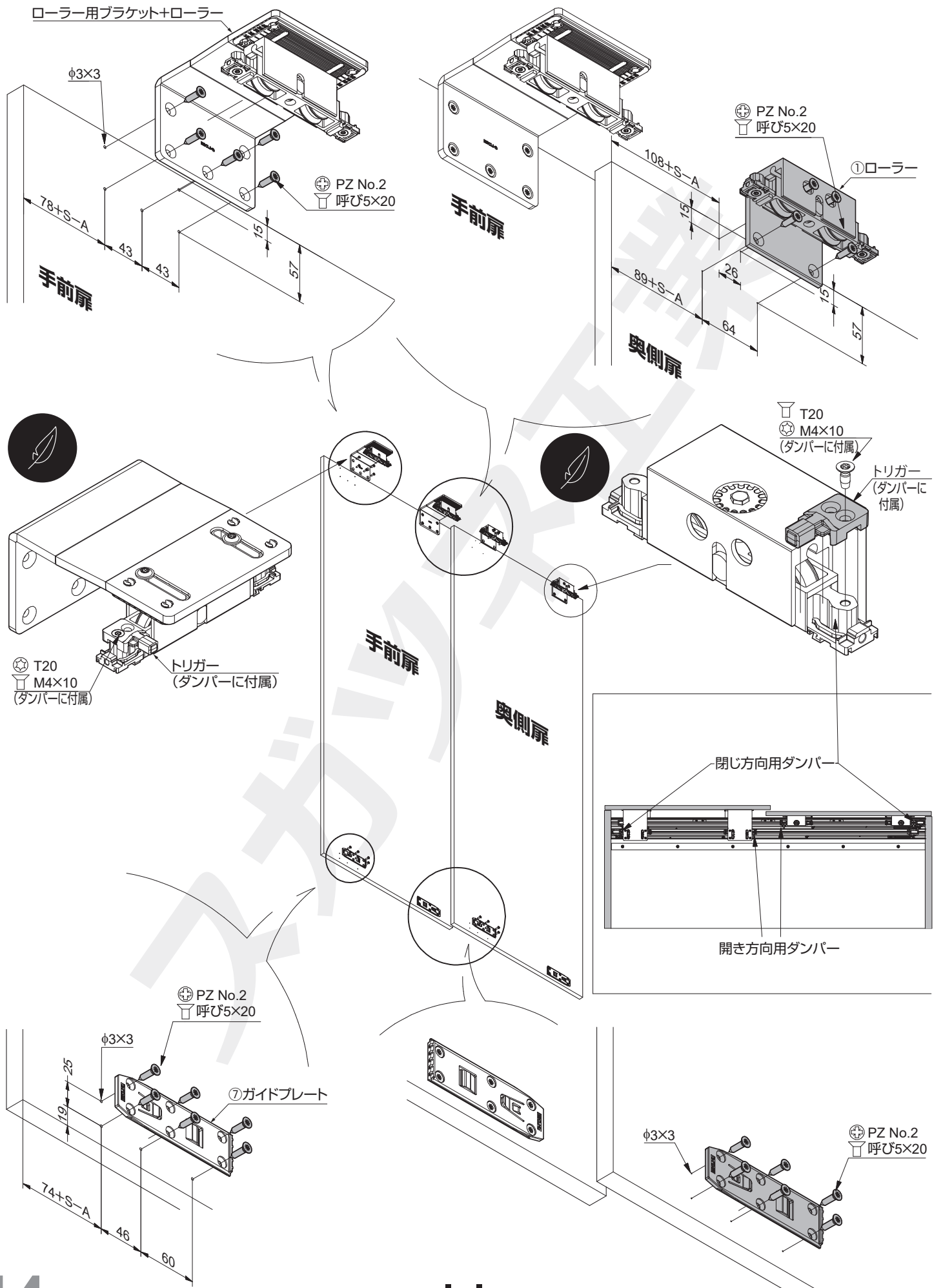
ソフトクロージングダンパーセット
扉質量65kg(65H-FS):2セット必要
扉質量80kg(80H-FS):1セット必要

[2] 扉への部品取付け (3 枚扉の場合)

手順【1】で組み立てた Y1 ~ Y4 を取り付ける。



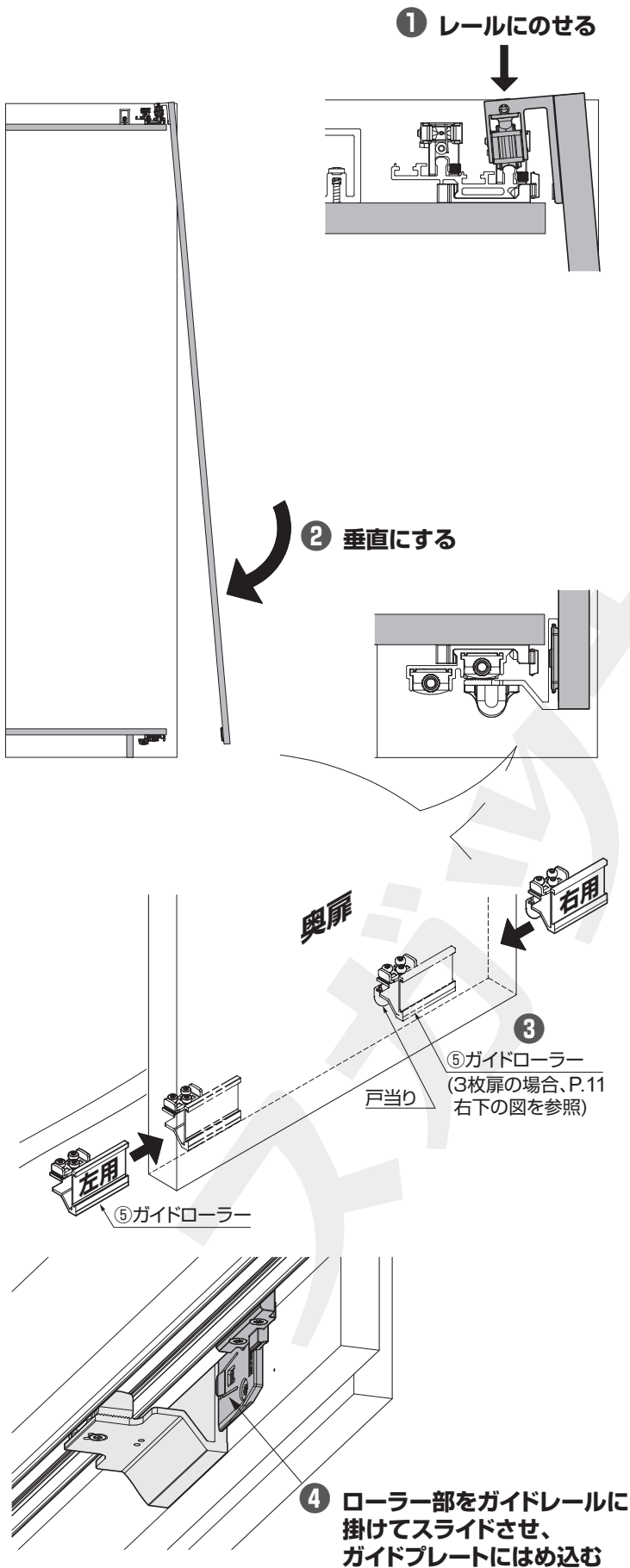
[2] 扉への部品取付け (2枚扉の場合)



6 扉の吊込み、ガイドローラーの取付け

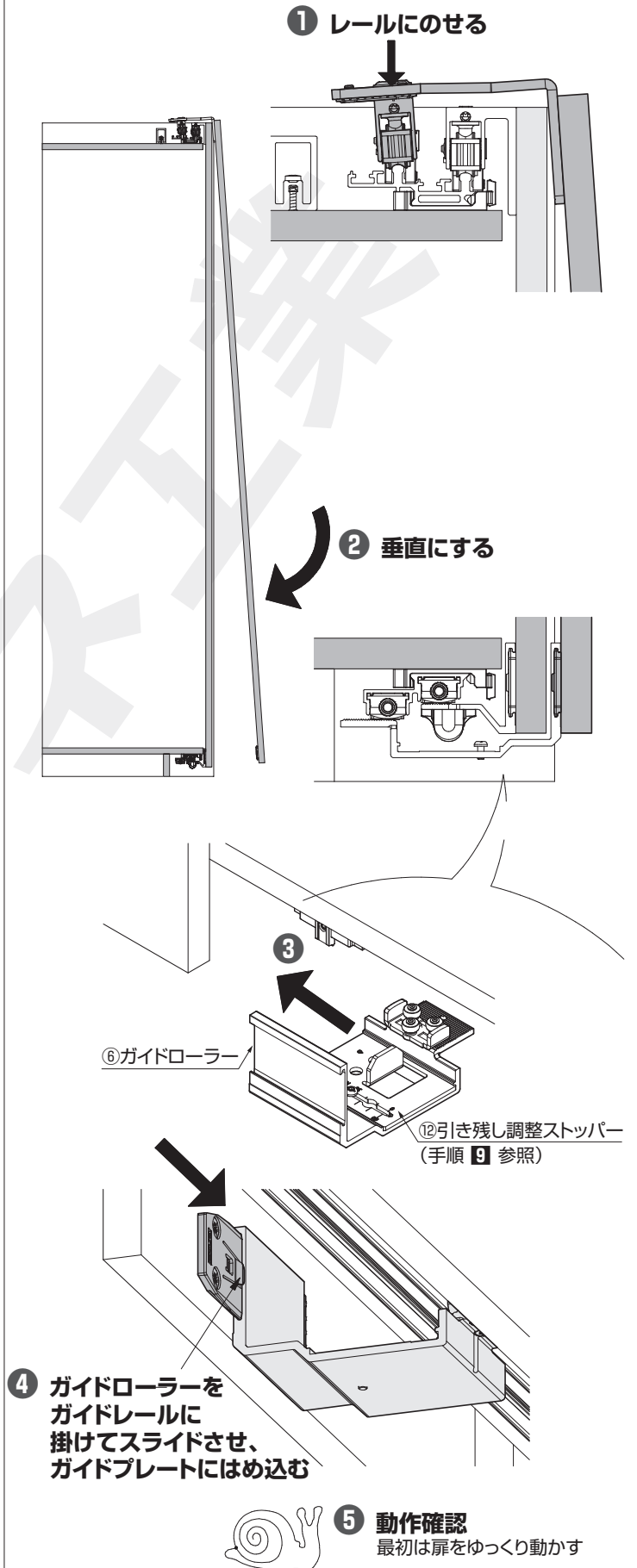
【1】奥側扉（左右扉）

①～⑤の順に作業する

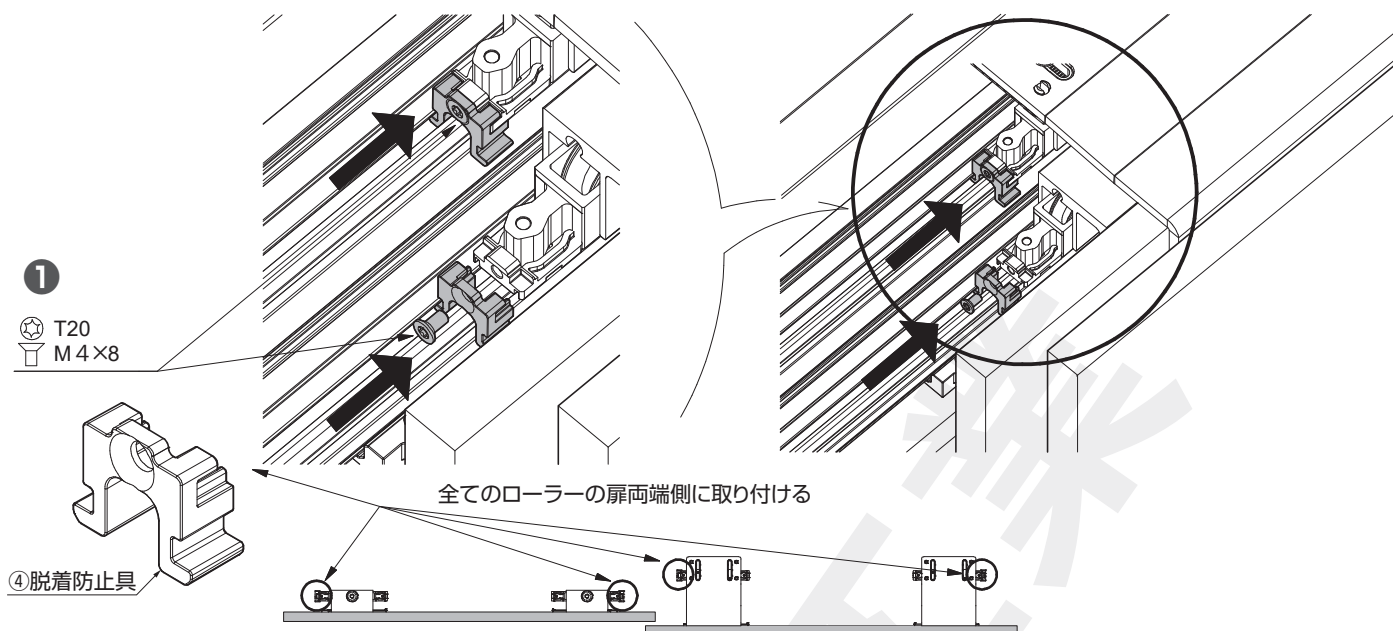


【2】手前扉（中央扉）

①～⑤の順に作業する



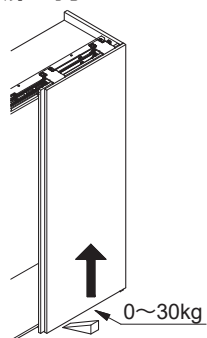
7 脱落防止具の取付け



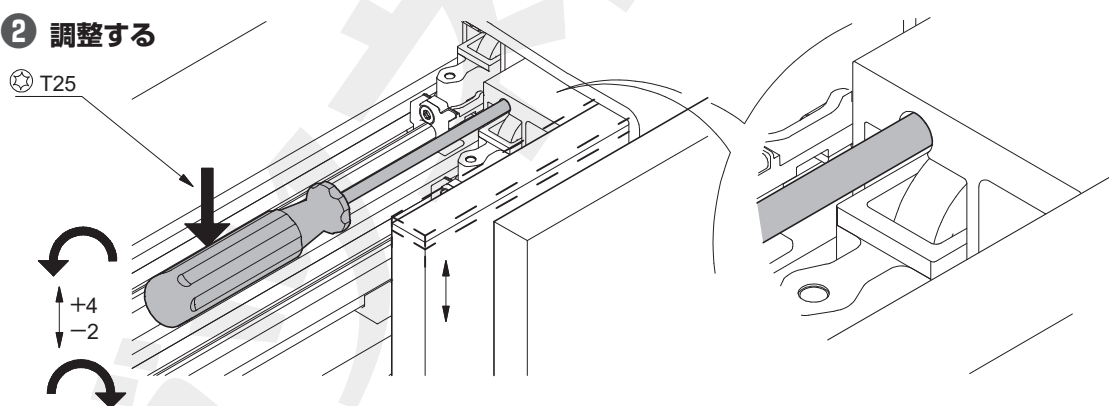
8 扉の調整

[1] 上下調整

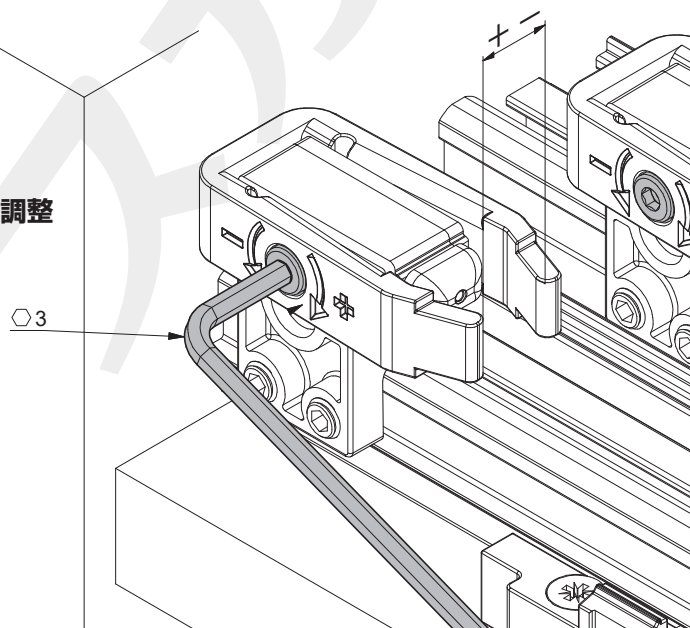
① 扉を持ち上げる



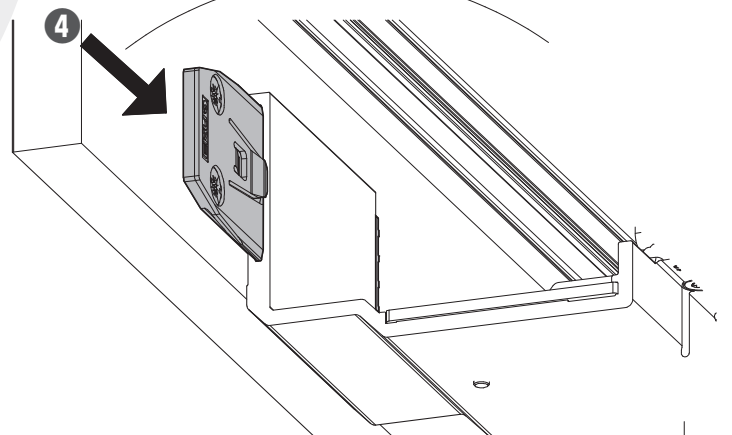
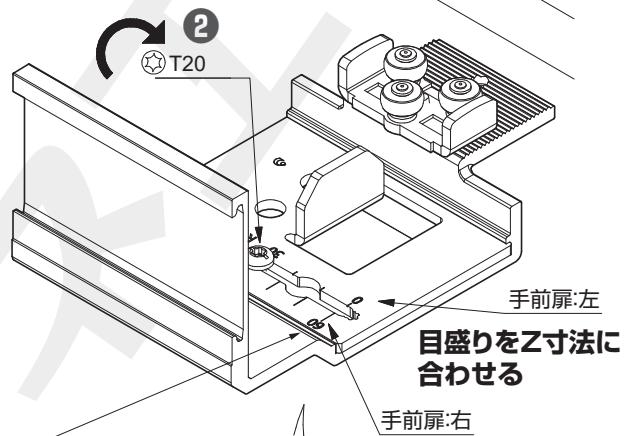
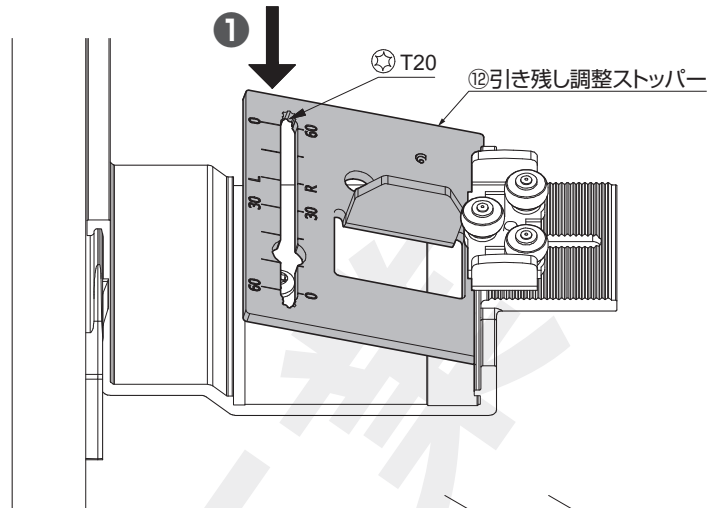
② 調整する



[2] キャッチ力の調整

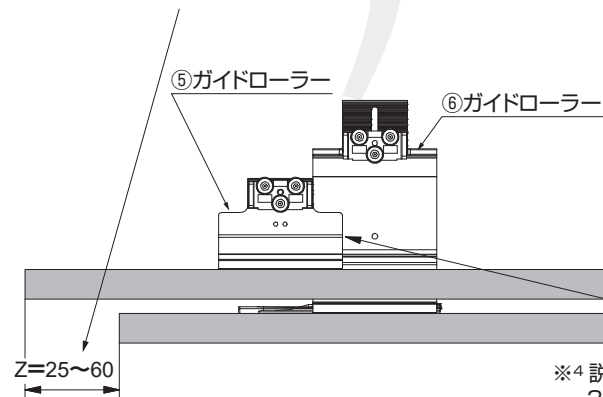


9 引き残り調整ストッパーの取付け



手前扉(中央扉)を左に開く場合

⑫のLの目盛りでZ寸法を調整する。
(右に開く場合は、⑫の目盛りを適用する)



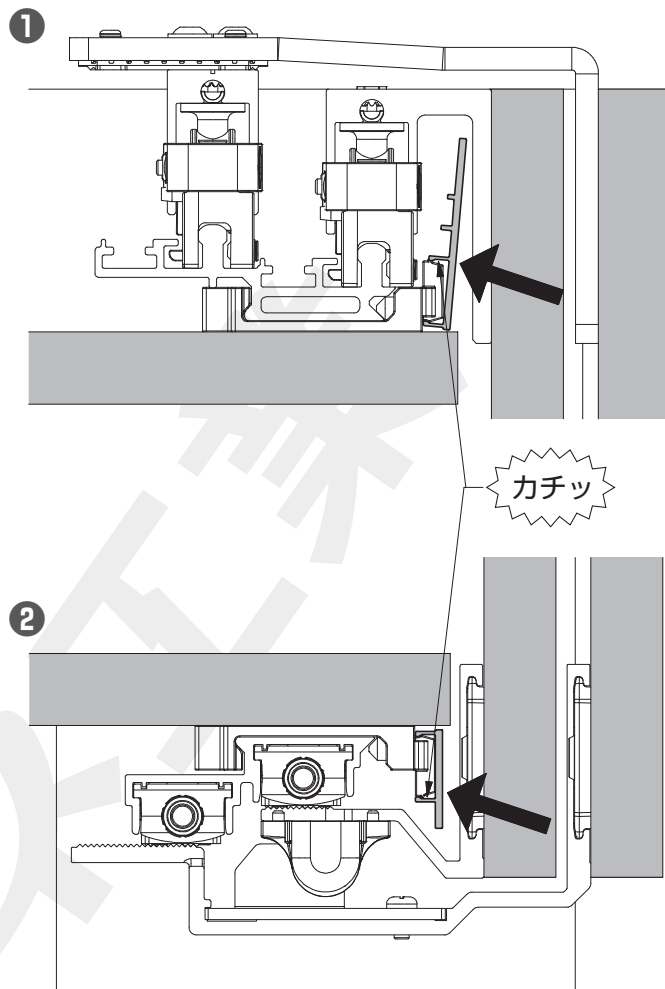
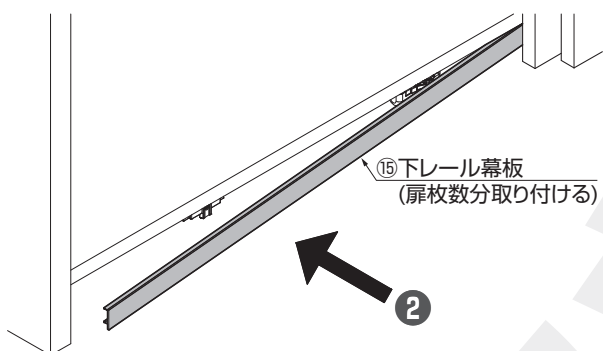
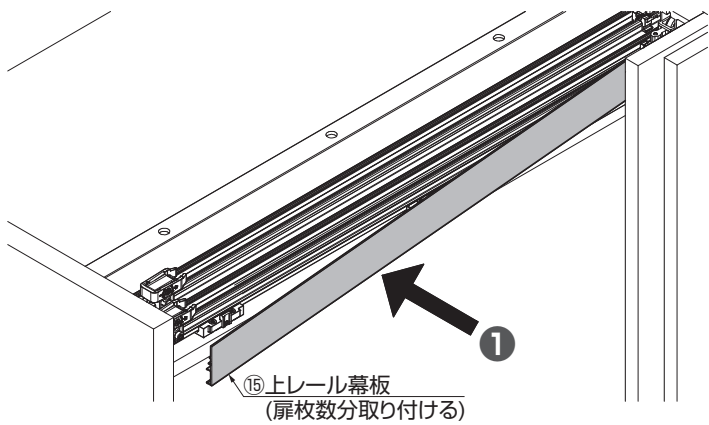
⑫すべり止め
(3枚扉は左側にも付ける)

⑪戸当り※4

※4 説明のため、右側のガイドローラー⑤は描かず戸当りのみを描いています。
3枚扉の場合、引き残り調整ストッパーは中央扉の両側に付けます。

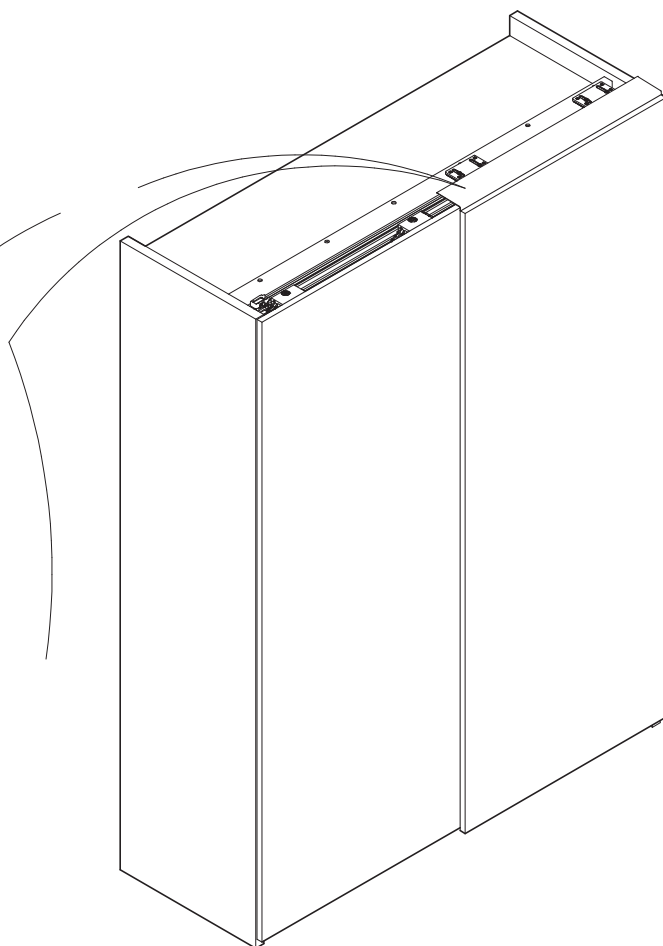
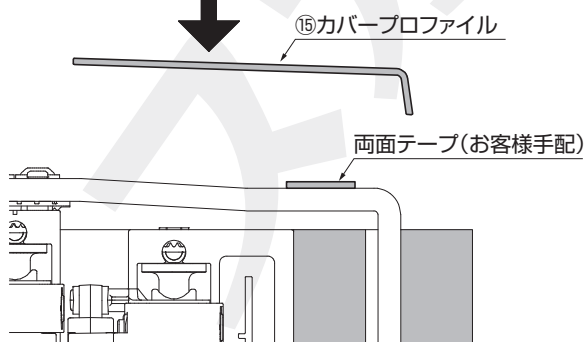
10 幕板、カバープロファイルの取付け

①～③の順に作業する。



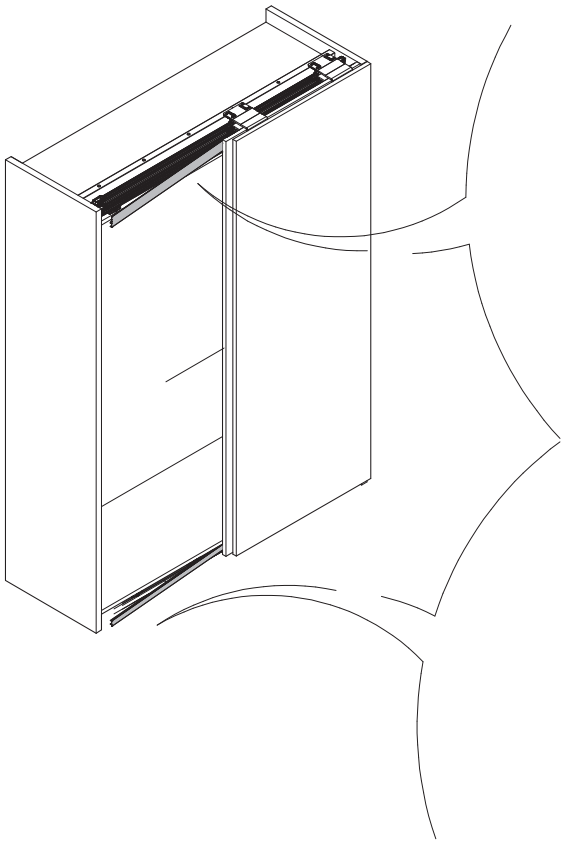
手前扉 (中央扉) のみ

③ 両面テープ (お客様手配)
を用いてローラー用
ブラケットに貼り付ける

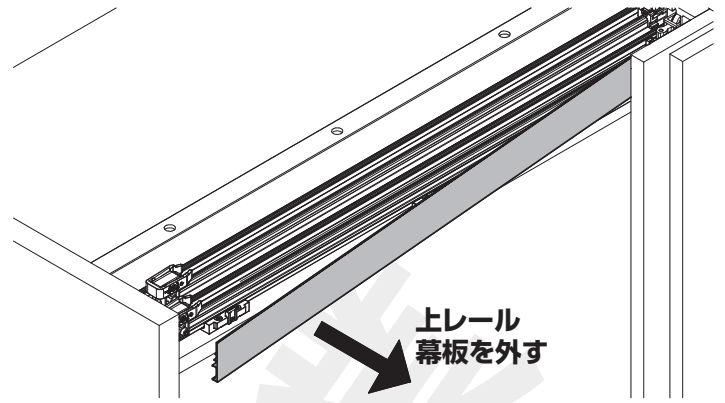


扉の外し方

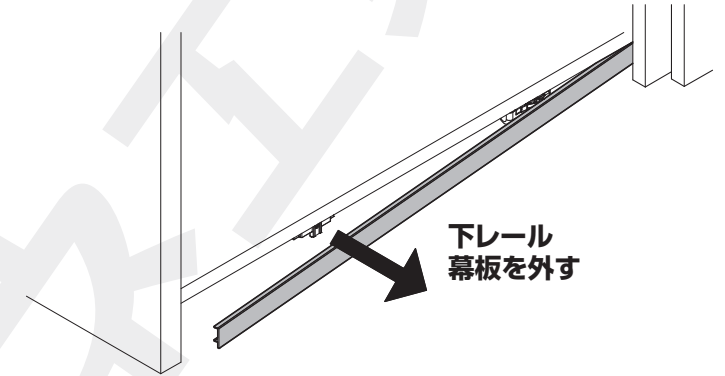
①～③の順に作業する。



①

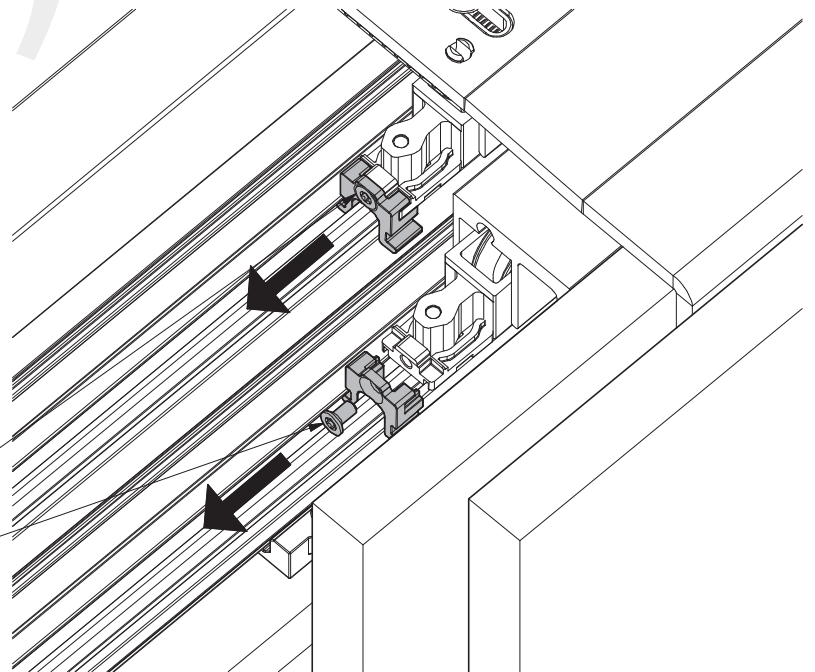
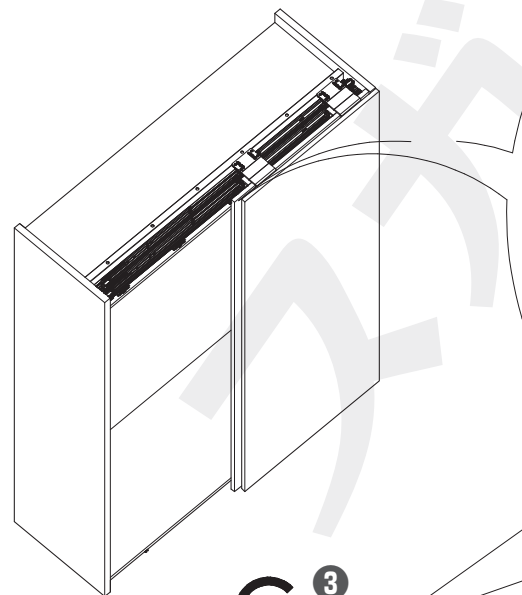


②



③

脱着防止具を外す

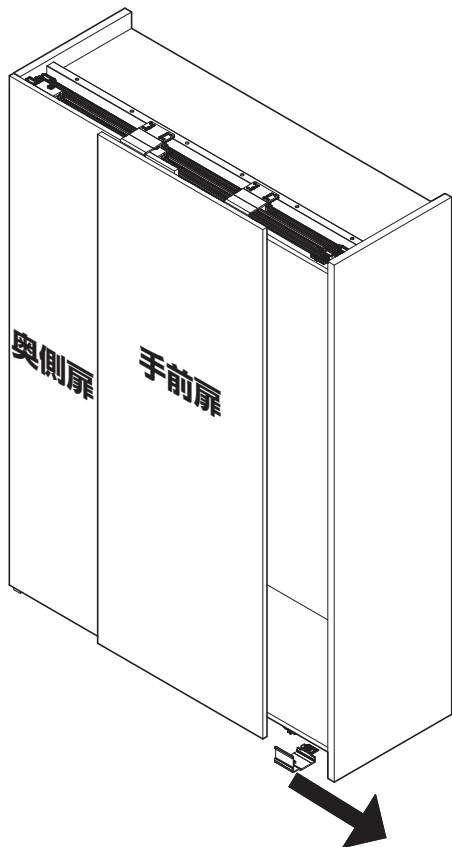


③
T20



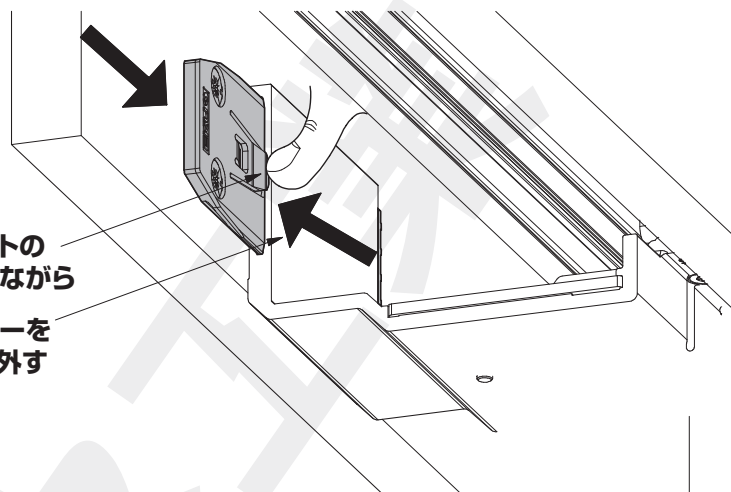
II 扉の外し方 (続き)

④～⑥の順に作業する。

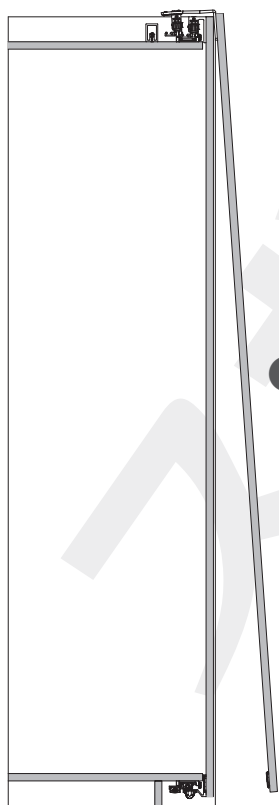


④ ガイドプレートの
タブを落としながら

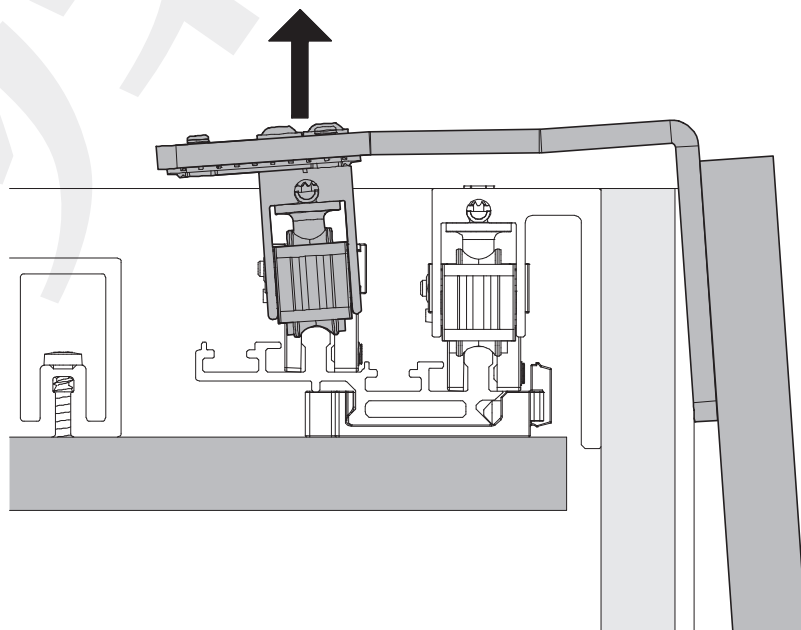
⑤ ガイドローラーを
スライドして外す



⑦ 扉を持ち上げて外す



⑥ 扉を傾ける



本製品に関するご質問・ご相談は、
ご購入先の販売店 へのお問い合わせを推奨しております。

※弊社は代理店販売をメインとしておりますので、販売代理店へ先ずお問い
合わせいただく事が、スムーズな対応にもなります。

SUGATSUNE スガツネ工業
LAMP 印の機能&デザイン金物メーカー

TEL:03-3864-1122(代) 平日9:00～17:30
E-mail: support@sugatsune.co.jp

2022.01. 1496-1