

LAMP® モニター回転用座金 KA-T100S50-PMT型

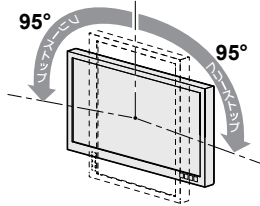
取付説明書

Motion
DesignTec®
モーションデザインテック

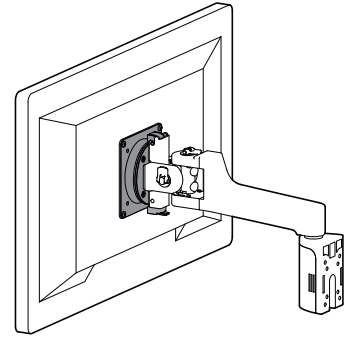
このたびは、弊社製品をご採用いただきありがとうございます。
取付作業前に本書をよくお読みのうえ、正しく取り付けてください。
取付後は、本書をいつでも取り出せるよう保管してください。

本製品について

●モニターを任意の位置で止められる回転座金です。



- モニター側の座金を本品と交換して使用します。
- ワンタッチで着脱できます。



構成部品



準備していただくもの
なべ小ねじ M4×8: 4本

取り付けできるモニター

質量	8 kg以下 (12~23 インチ)
取付穴ピッチ	VESA規格 (75×75 または 100×100)

⚠ 注意

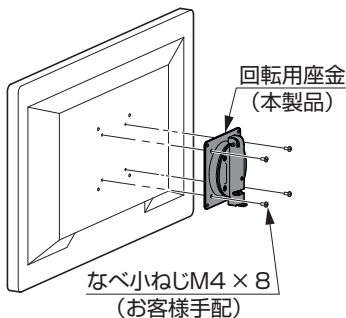
⚠ 本製品の回転中心とモニターの重心の距離が遠いと、一部角度でモニターを保持できない場合があります。

適応品

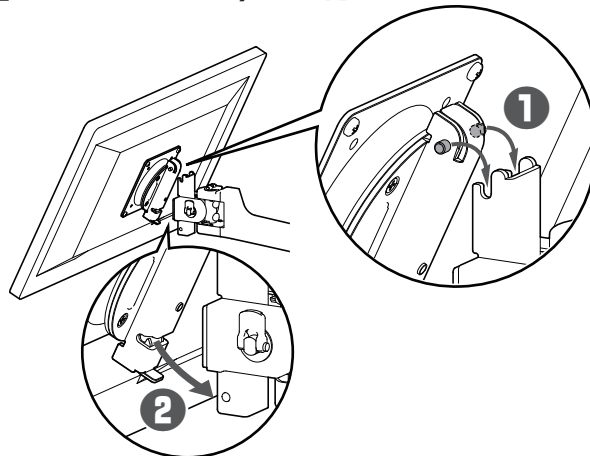
モニターマウント KA-T100S50
モニターアーム KA-T100S50-W型/P型

取付手順

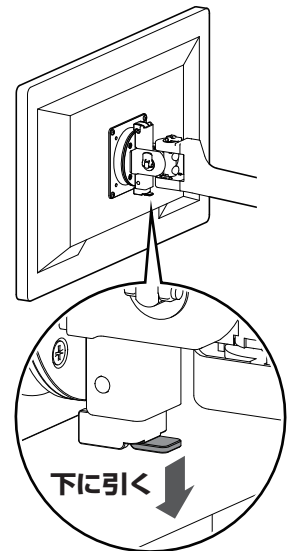
1 回転用座金の取付け



2 モニター(座金)の取付け

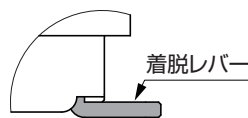


3 外し方

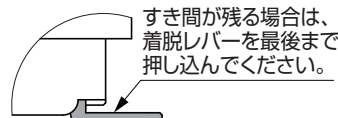


⚠ 注意

❗ 着脱レバーが完全に戻り、ロック状態になっていることを確認してください。非ロック状態のままモニターを動かすと座金を外れるおそれがあります。



○ ロック状態(すき間なし)



✗ 非ロック状態(すき間あり)

取付動画



本製品に関するご質問・ご相談は、
ご購入先の販売店 へのお問い合わせを推奨しております。

※弊社は代理店販売をメインとしておりますので、販売代理店へ先ずお問い合わせいただく事が、スムーズな対応にもなります。

SUGATSUNE スガツネ工業
LAMP 印の機能&デザイン金物メーカー

TEL:03-3864-1122(代) 平日9:00~17:30
E-mail : support@sugatsune.co.jp

2022.01 1503-1