

**LAMP**

2021年進化型 フラット引戸/デュアルソフトクローザー仕様

MonoFlat UNISON.

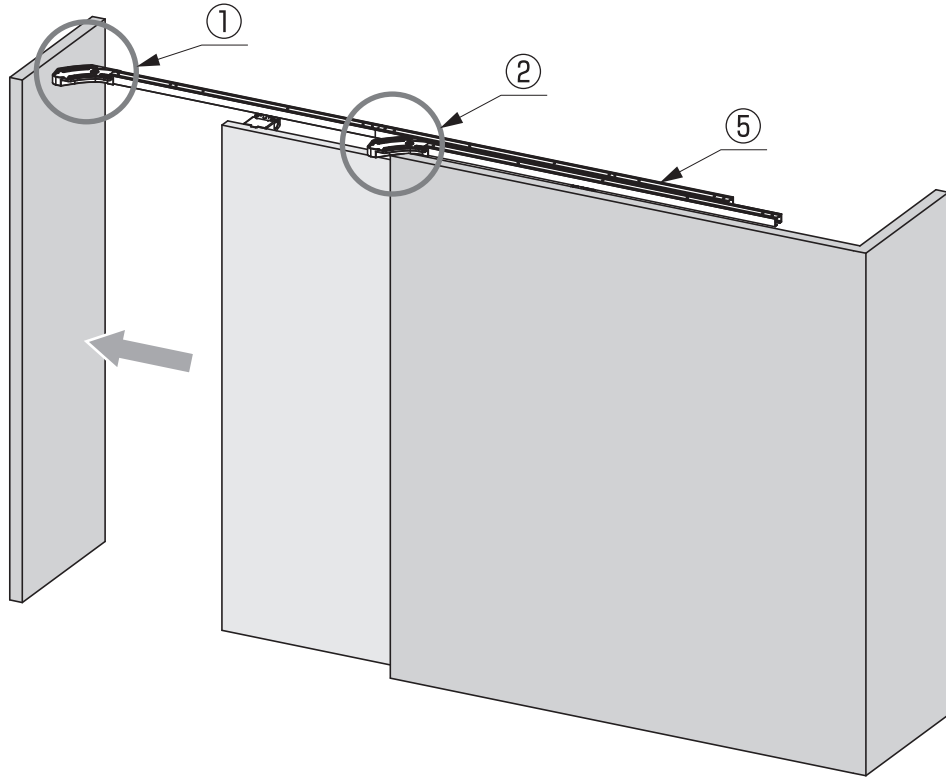
モノフラットユニゾン

# MFU1200型 取付テンプレート

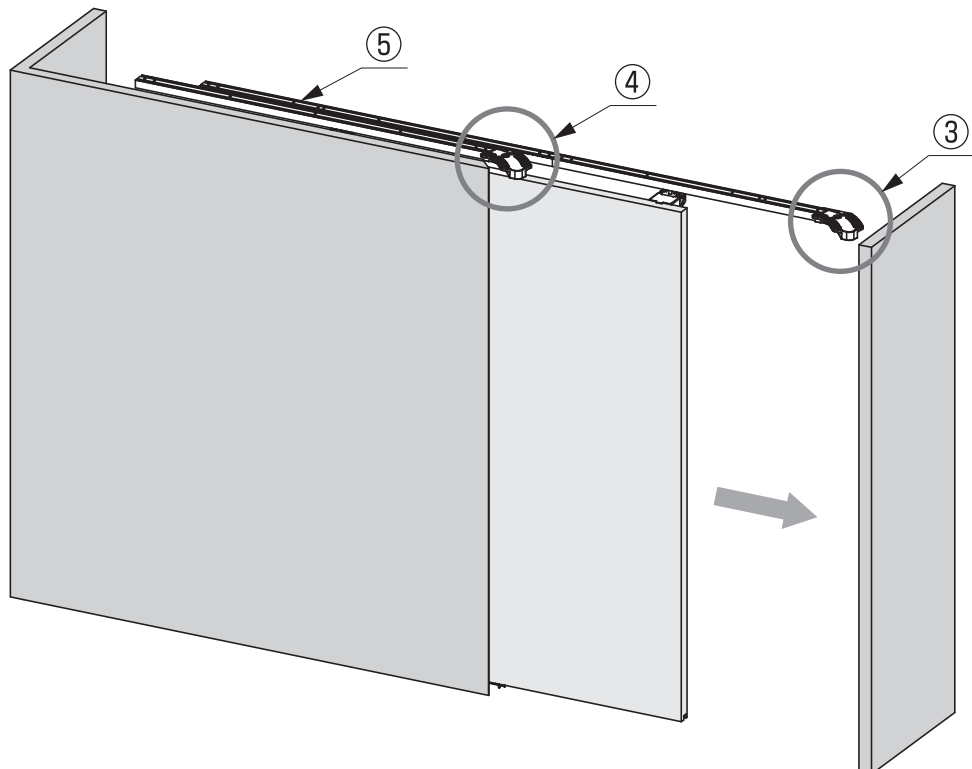
## 取付テンプレートについて

- 上カーブレールL → ①、②のテンプレートを印刷し、使用してください。
- 上カーブレールR → ③、④のテンプレートを印刷し、使用してください。
- 上レール → ⑤のテンプレートを印刷し、使用してください。

### MFU1200-L (左引き用)



### MFU1200-R (右引き用)



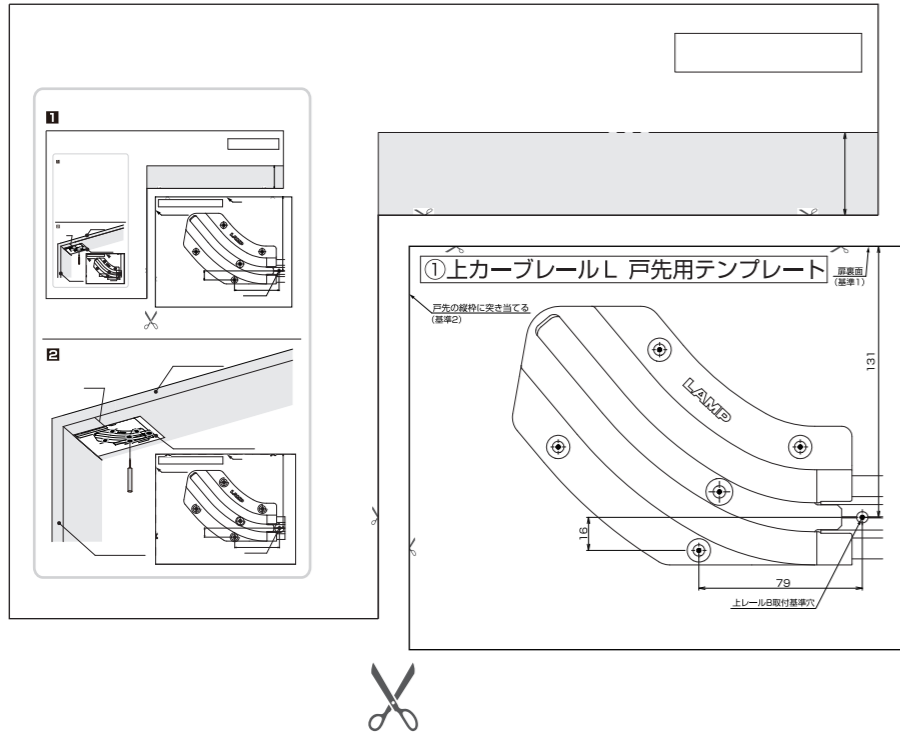
# ①MFU1200 上カーブレールL 戸先用取付プレート

- ・印刷の倍率を「100%」に設定してください。
- ・印刷後は必ず定規等で表示する寸法が合っているか確認のうえ、ご使用ください。

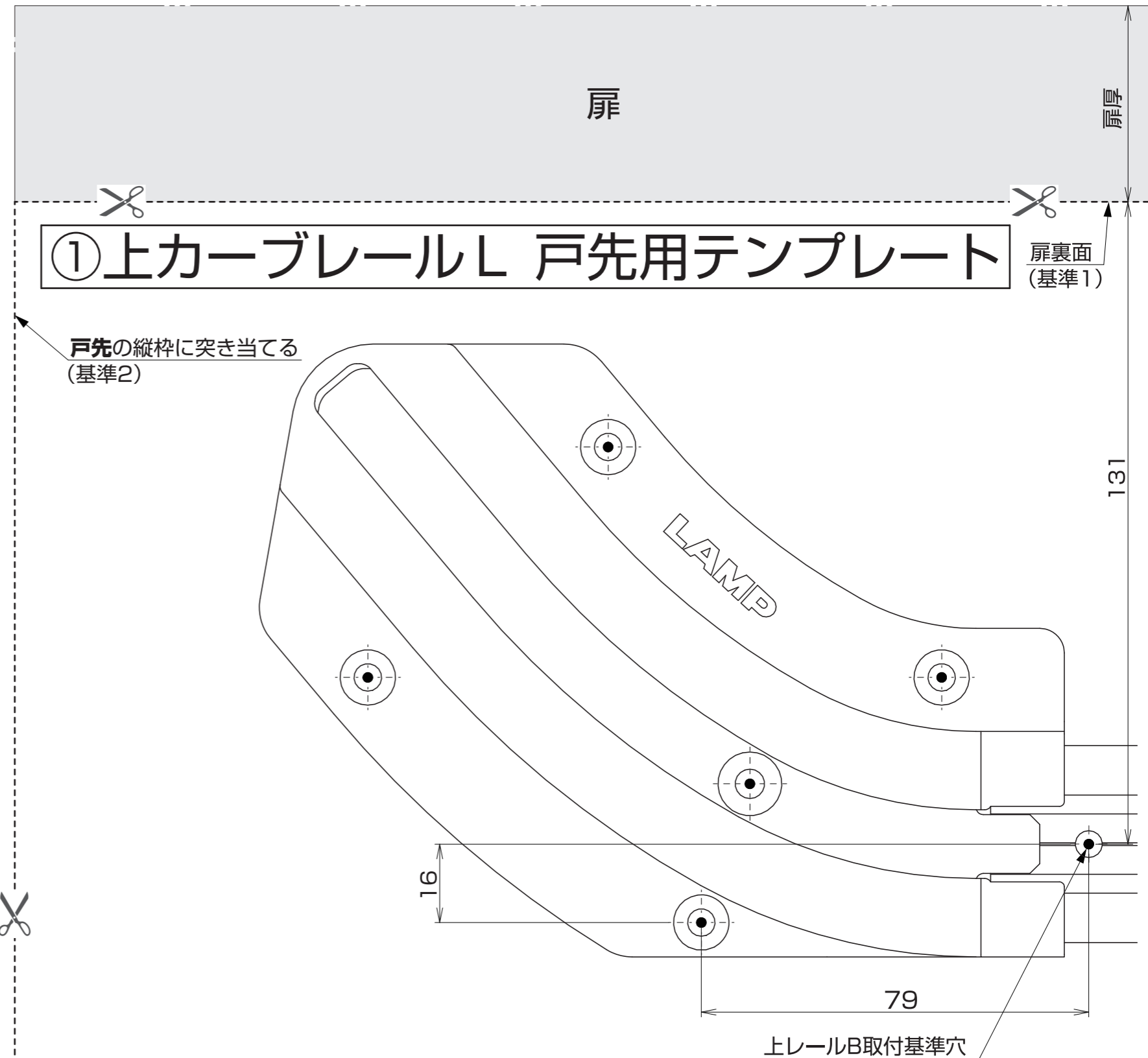
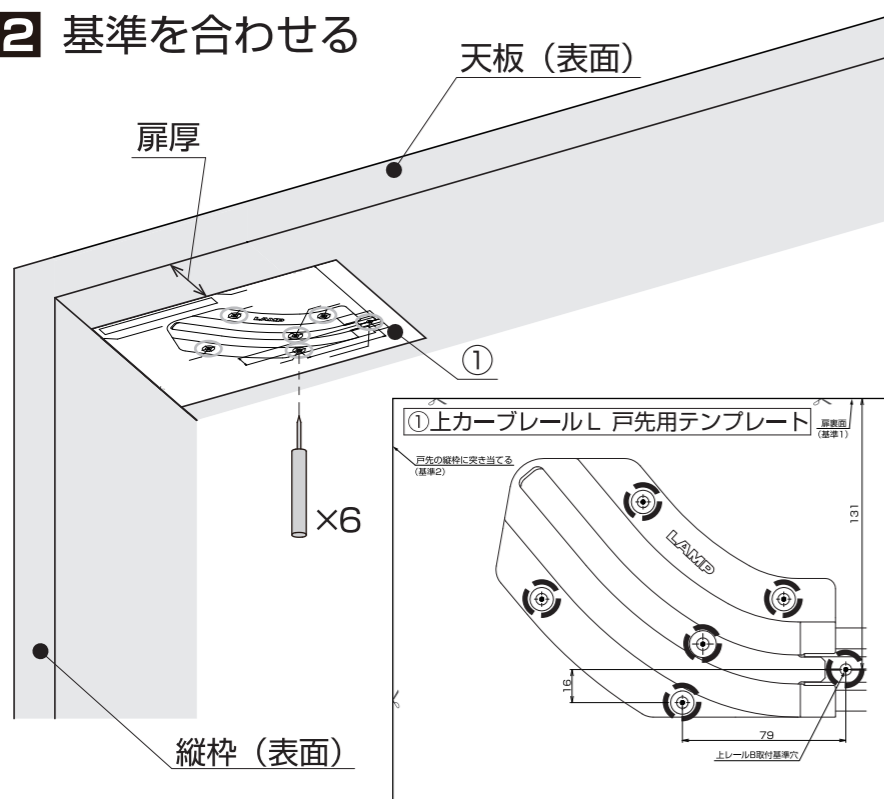
用紙サイズ：A3・ANSI B  
印刷倍率：100%

## テンプレート使用手順

### ① テンプレートを切り取る



### ② 基準を合わせる



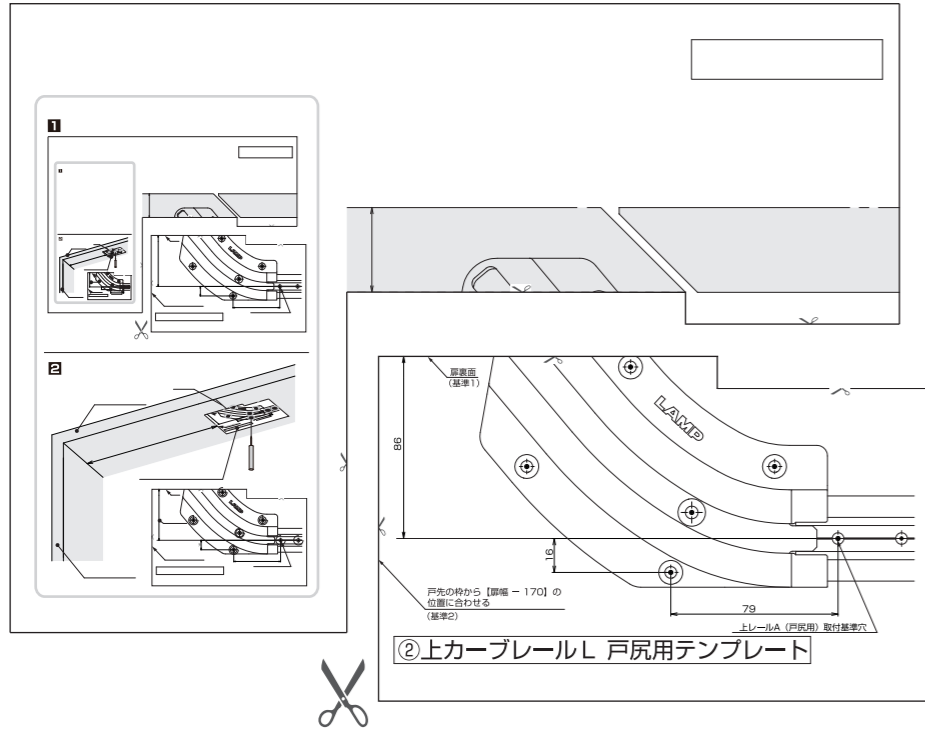
## ②MFU1200 上カーブレールL 戸尻用取付プレート

- ・印刷の倍率を「100%」に設定してください。
- ・印刷後は必ず定規等で表示する寸法が合っているか確認のうえ、ご使用ください。

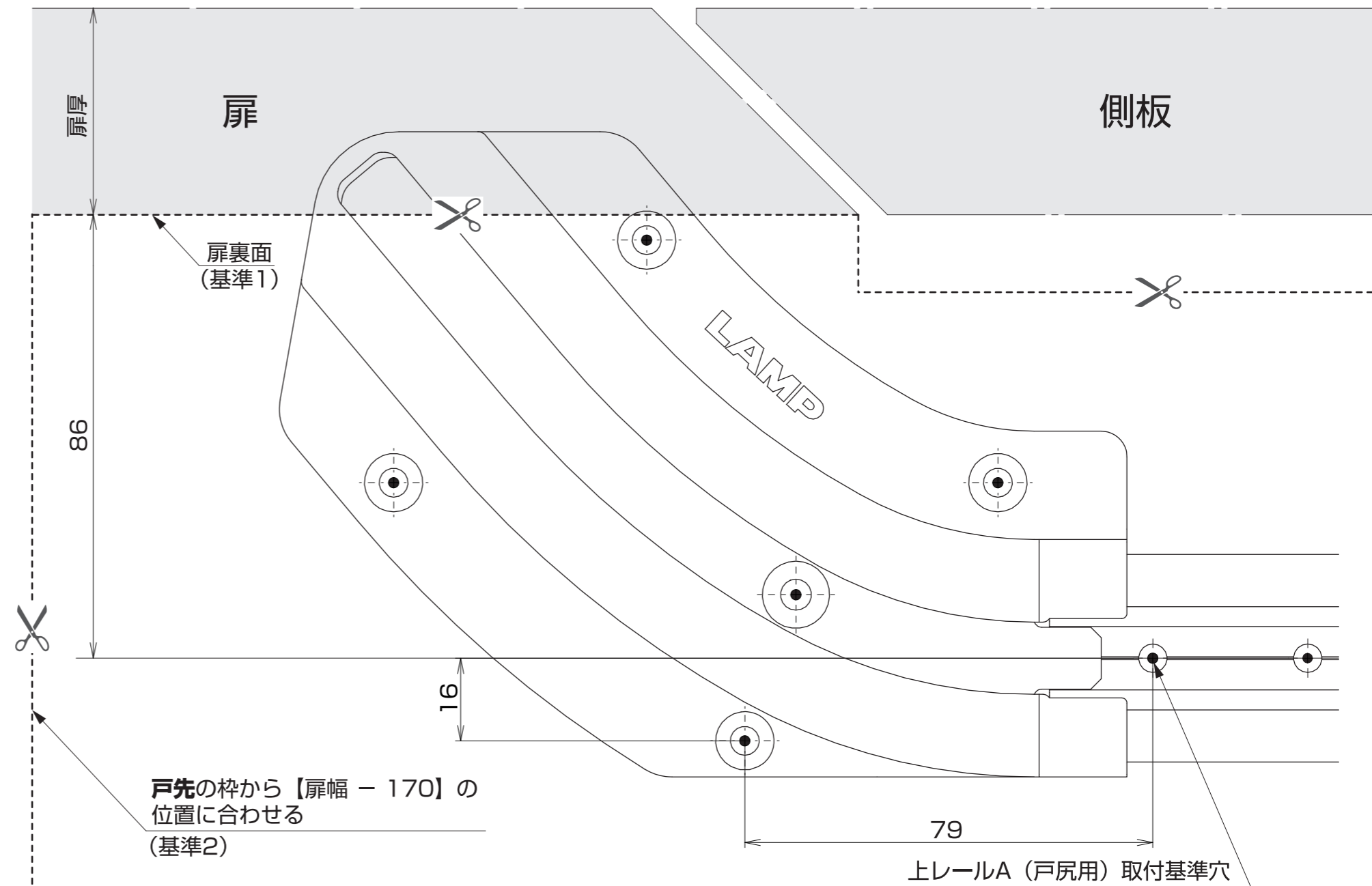
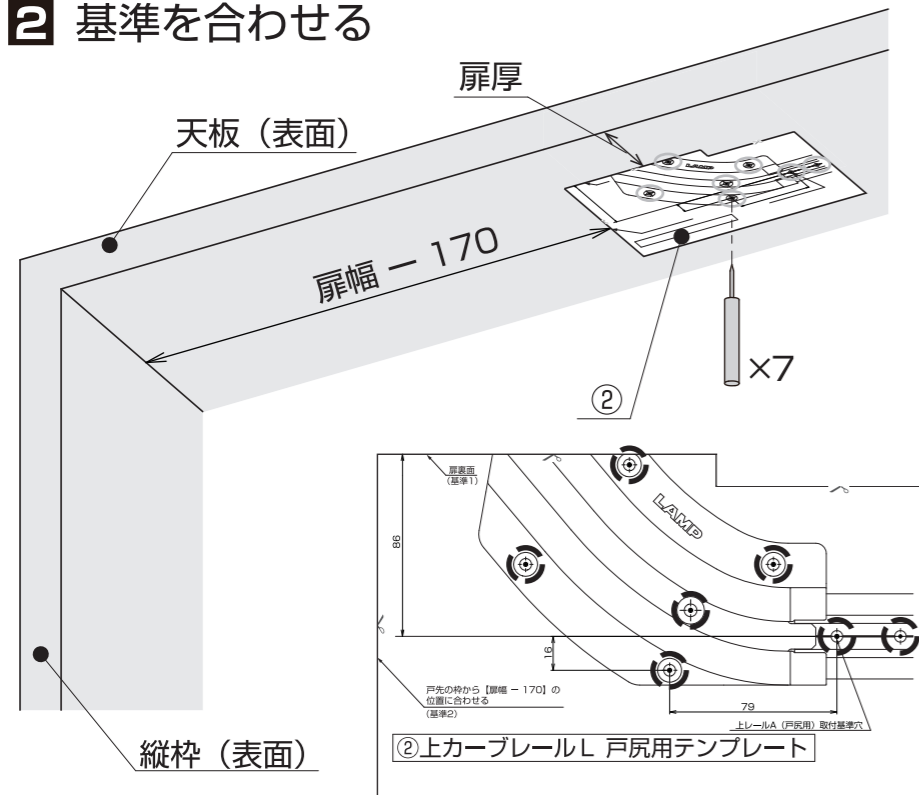
用紙サイズ：A3・ANSI B  
印刷倍率：100%

### テンプレート使用手順

#### ① テンプレートを切り取る



#### ② 基準を合わせる

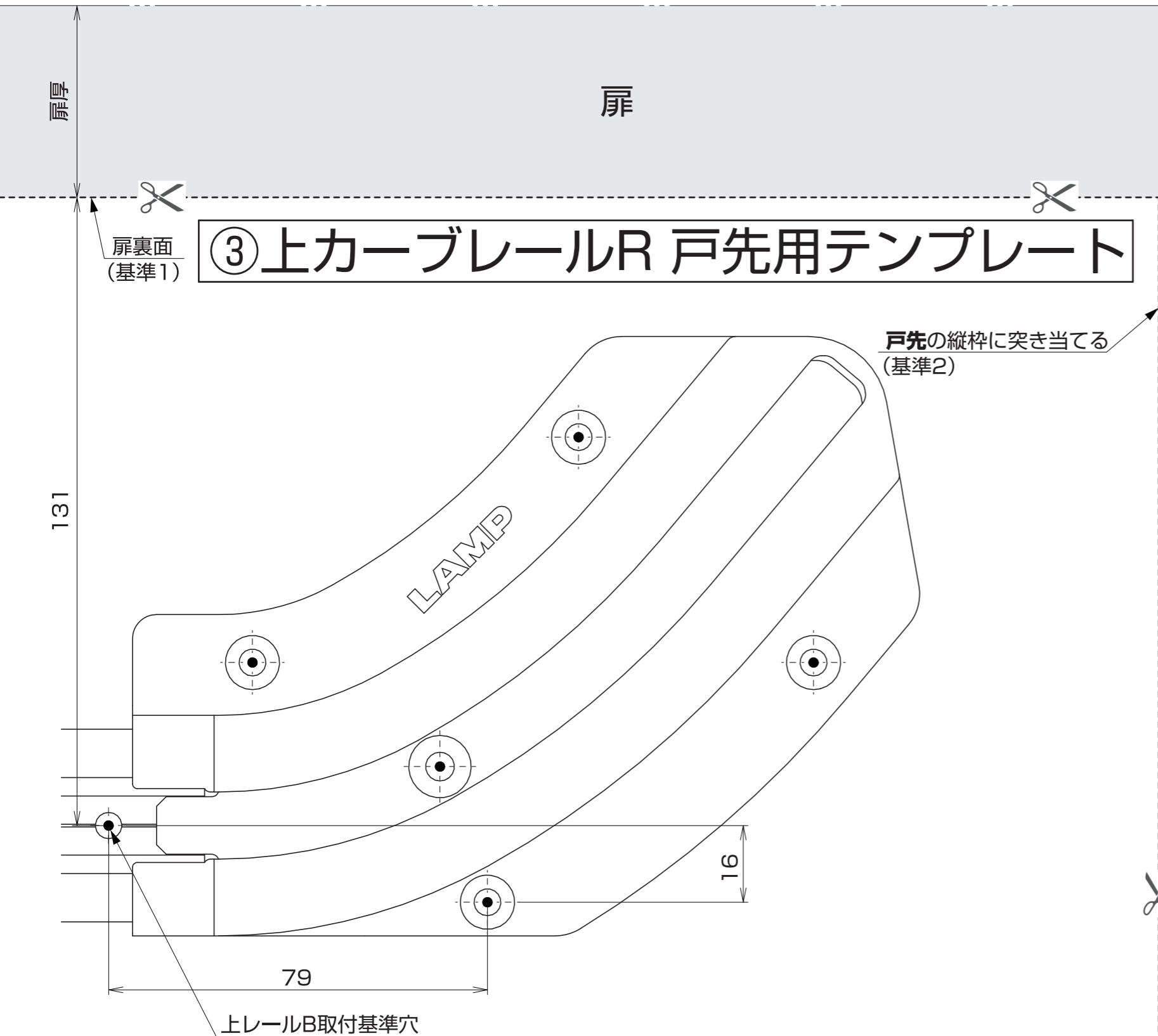


## ②上カーブレールL 戸尻用テンプレート

### ③MFU1200 上カーブレールR 戸先用取付プレート

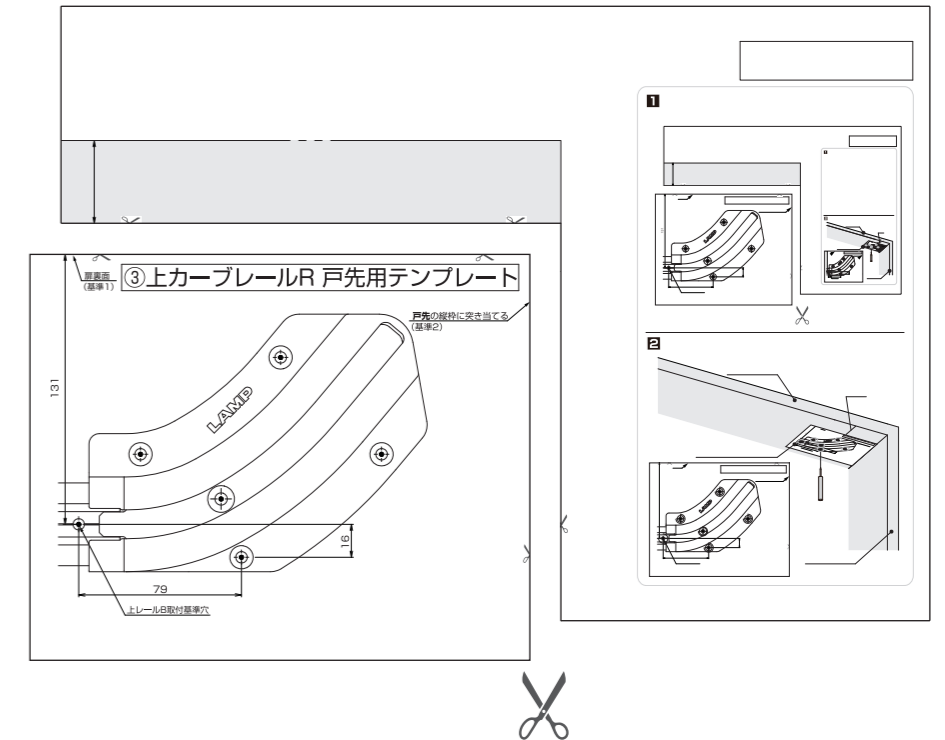
- ・印刷の倍率を「100%」に設定してください。
- ・印刷後は必ず定規等で表示する寸法が合っているか確認のうえ、ご使用ください。

用紙サイズ：A3・ANSI B  
印刷倍率：100%

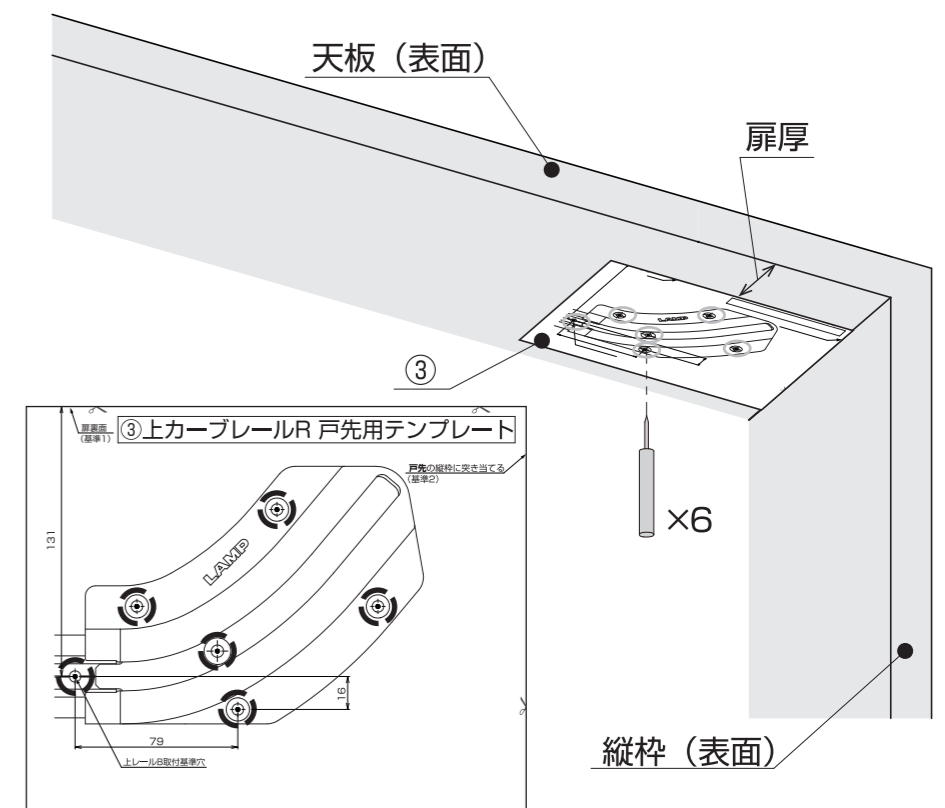


#### テンプレート使用手順

##### ① テンプレートを切り取る



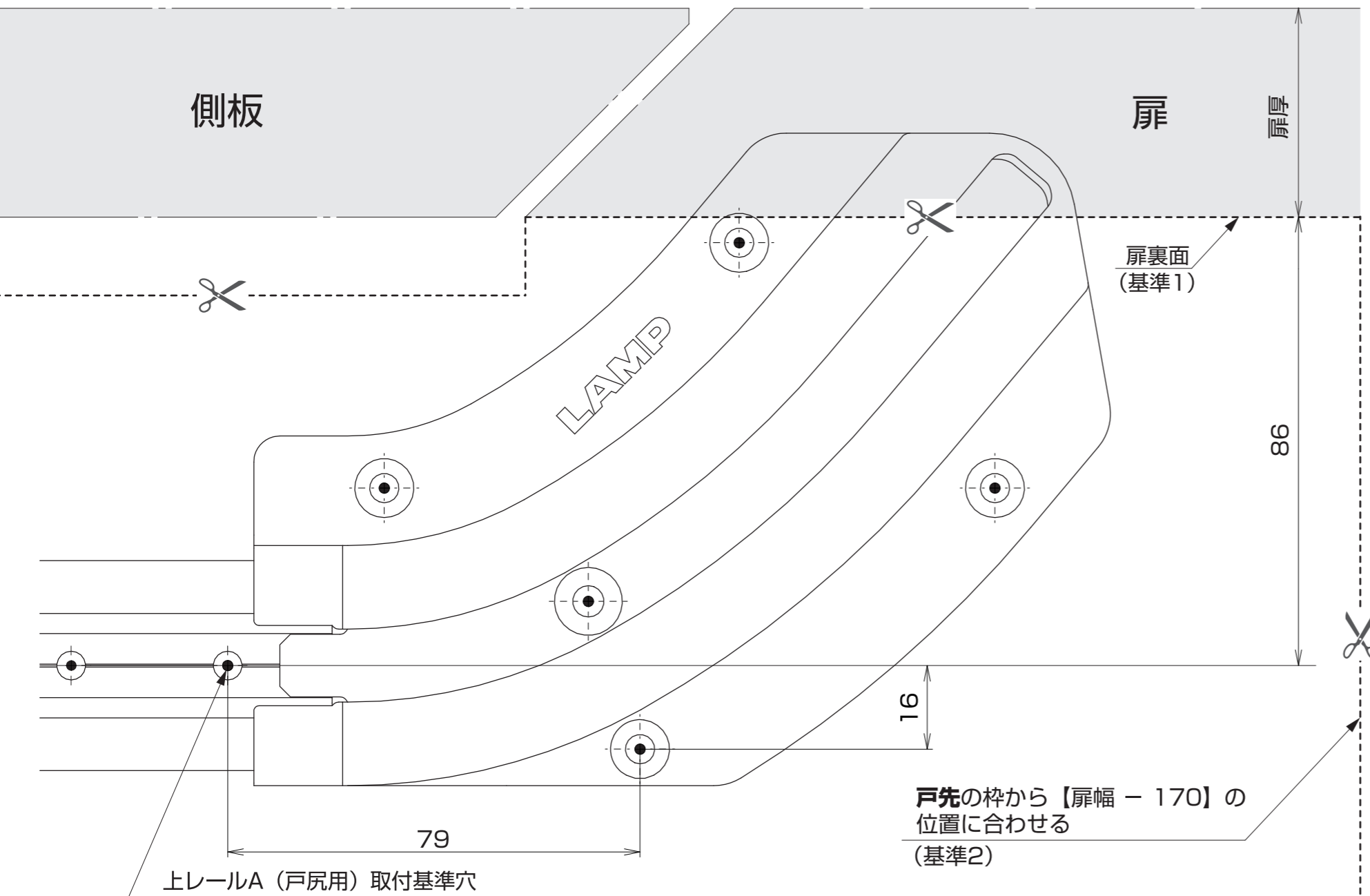
##### ② 基準を合わせる



## ④ MFU1200 上カーブレールR 戸尻用取付プレート

- ・印刷の倍率を「100%」に設定してください。
- ・印刷後は必ず定規等で表示する寸法が合っているか確認のうえ、ご使用ください。

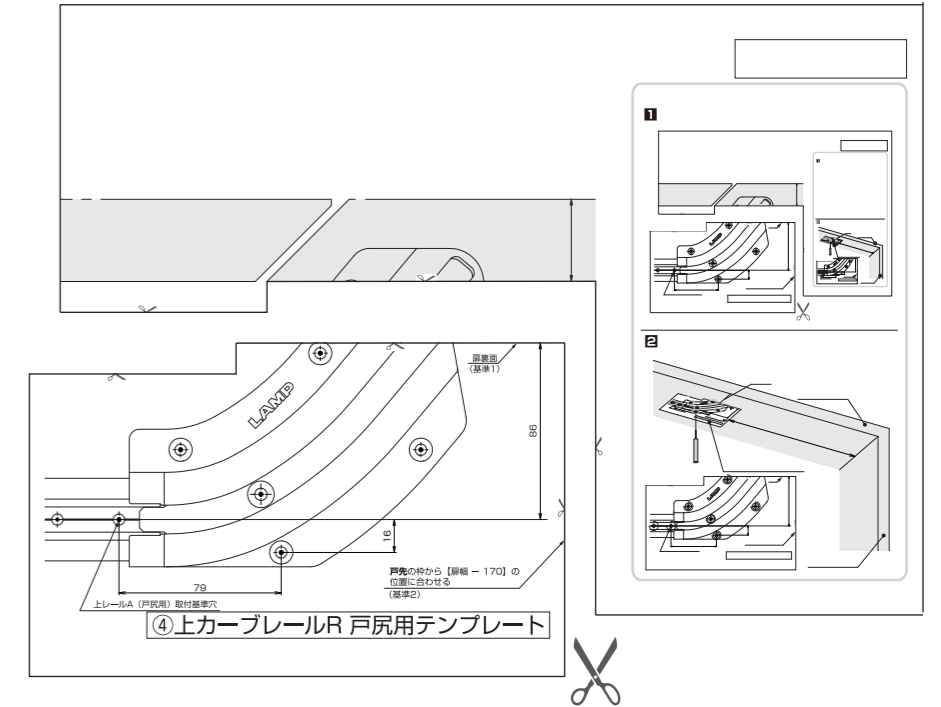
用紙サイズ：A3・ANSI B  
印刷倍率：100%



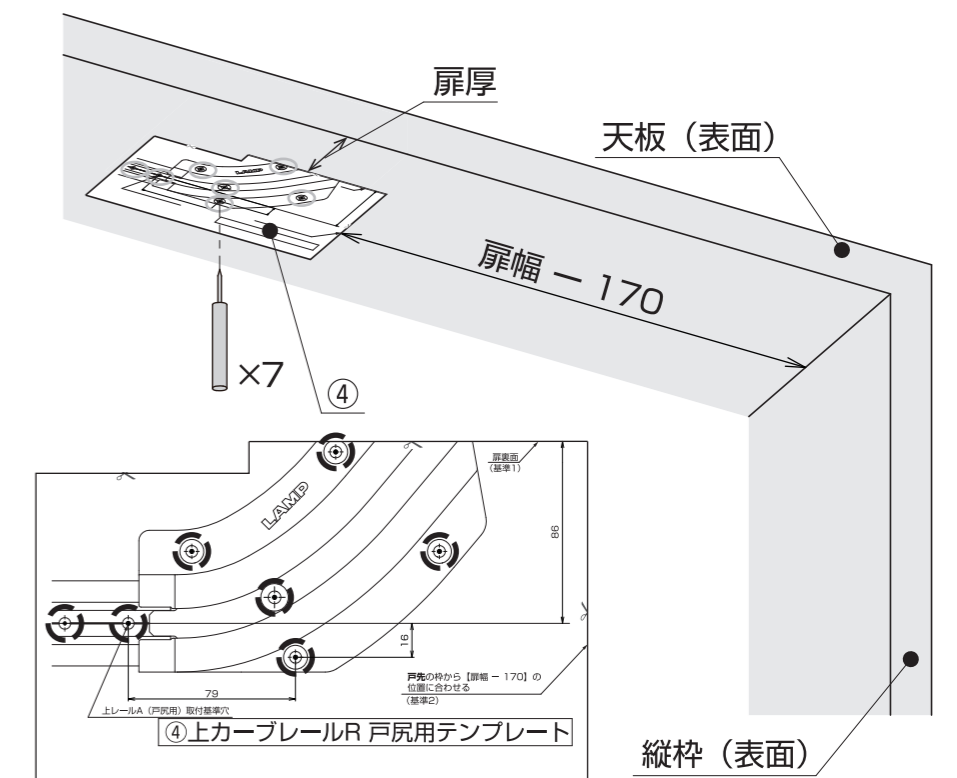
## ④ 上カーブレールR 戸尻用プレート

### テンプレート使用手順

#### ① テンプレートを切り取る



#### ② 基準を合わせる



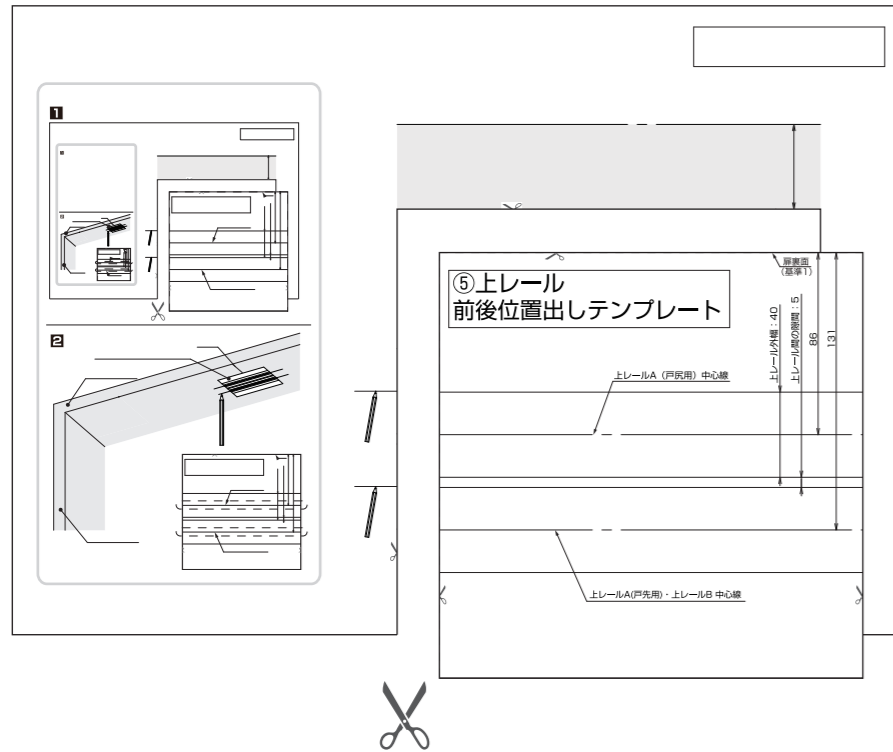
## ⑤ MFU1200 上レール 前後位置出しテンプレート

- ・印刷の倍率を「100%」に設定してください。
- ・印刷後は必ず定規等で表示する寸法が合っているか確認のうえ、ご使用ください。

用紙サイズ：A3・ANSI B  
印刷倍率：100%

### テンプレート使用手順

#### ① テンプレートを切り取る



#### ② 基準を合わせる

