

# LAMP® HG-TAWJ型 取付説明書

## 180°アシストトルク調整機能付 アシストトルクヒンジ

# HG-TAWJ Installation manual

## SPRING-ASSIST TORQUE HINGE

このたびは、弊社製品をご採用いただきありがとうございます。取付作業前に本書をよくお読みのうえ、正しく取り付けてください。  
取付後は、本書をいつでも取り出せるよう保管してください。

Thank you for using our product. Before installation, please read this manual thoroughly to ensure correct installation.  
Please keep this manual at hand for future reference.

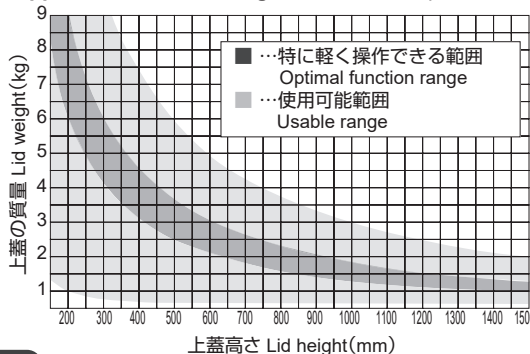
### 本製品について ABOUT THE PRODUCT

- ばねのアシストで上蓋を軽く操作できます。
- 保持トルクはトルク調整ナットM6(呼び10スパナ)を回すことで調整できます(0~3.5N・m)。
- 同梱の樹脂カバーにより本体や取付穴が隠れ、すっきりとした外観になります。
- With the spring assist function, the upper lid can be operated with minimal effort.
- The holding torque can be adjusted by turning the torque adjusting nut M6 (nominal 10 spanner) (0 to 3.5 N·m).
- The enclosed plastic cover hides the body and mounting holes for a seamless look.

#### 【仕様】

- 使用温度:0℃~40℃  
Operating temperature: 0℃ to 40℃

【適応扉サイズの目安】HG-TAWJ40:2個の場合  
【Approximate Door Sizing】HG-TAWJ40: 2 pcs



使用可能範囲: 0°~180° でフリーストップします。  
特に軽く使用できる範囲:

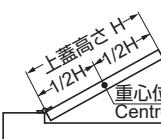
0°~180°でフリーストップし、アシストの後の上蓋モーメント(0°と180°除く)が0N・mに近くなると特に軽く操作できます。

Usable range: Free stop at 0° to 180°

Optimal function range: Free stop at 0° to 180° and optimal (minimal effort) operation is possible when the upper lid moment (except for 0° and 180°) is close to 0 N·m.

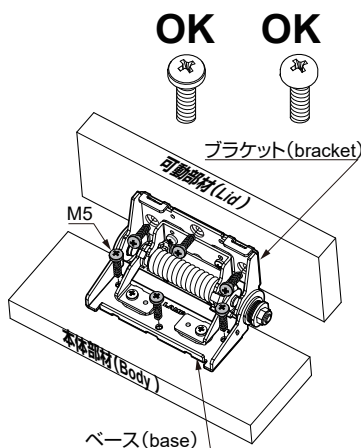
機種選定グラフは、上蓋の重心位置が高さ寸法の中央にある場合の例を示しています。

The graph shows an example when the lid's center of gravity position lid's is at the centre of the height dimension.



### 取付手順 INSTALLATION PROCEDURE

#### 1 ヒンジの取付け Hinge mounting



#### 2 トルクの調整 Torque Adjustment

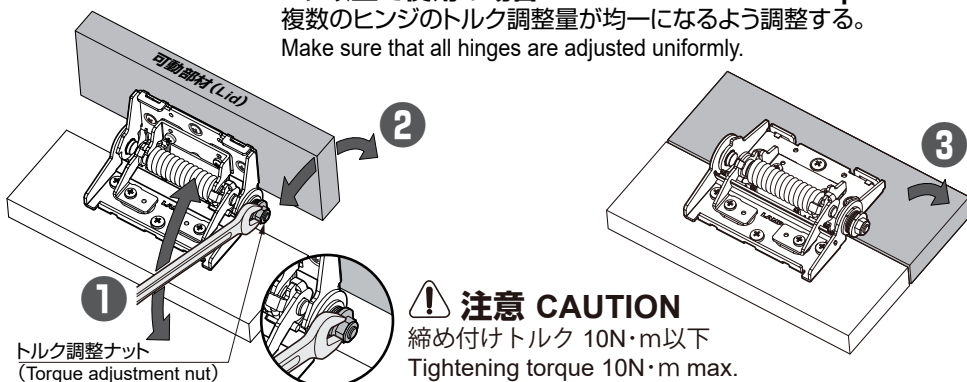
- ① ②トルク調整ナットを回しながら、可動部材を動かし最適な位置に調整する。

While turning the torque adjustment nut, move and adjust the lid to the optimal position.

2ヶ以上で使用の場合 For use with 2 or more pieces

複数のヒンジのトルク調整量が均一になるよう調整する。

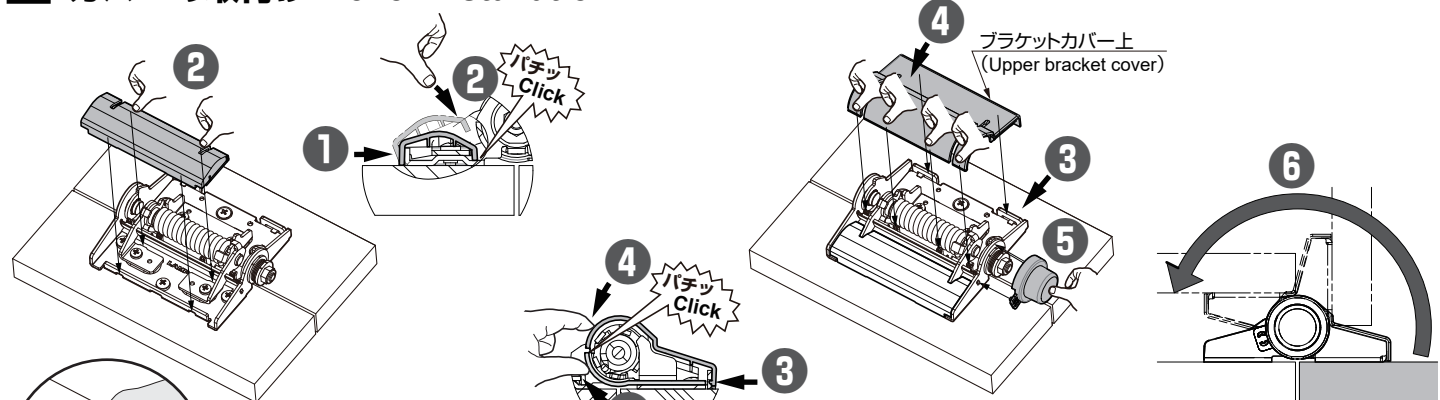
Make sure that all hinges are adjusted uniformly.



#### ! 注意 CAUTION

締め付けトルク 10N・m以下  
Tightening torque 10N·m max.

#### 3 カバーの取付け Cover Installation



#### ! 注意 CAUTION

カバーを付けないと指を挟むので、必ず付けてください。  
Must install cover to avoid injury.

本製品に関するご質問・ご相談は、  
ご購入先の販売店 へのお問い合わせを推奨しております。

※弊社は代理店販売をメインとしておりますので、販売代理店へ先ずお問い合わせいただく事が、スムーズな対応にもなります。

SUGATSUNE スガツネ工業  
LAMP 印の機能&デザイン金物メーカー

TEL:03-3864-1122(代) 平日9:00~17:30  
E-mail: support@sugatsune.co.jp

SUGATSUNE

SUGATSUNE KOGYO CO.,LTD  
Tokyo, JAPAN  
Manufacturer of LAMP brand Products  
Phone: +81 (0)3 3866 2260  
E-mail: export@sugatsune.co.jp