

LAMP® 薄枠丁番

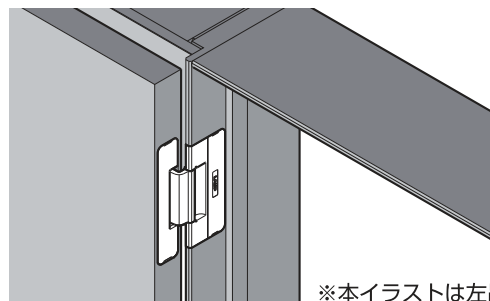
HES HES1F-140型 施工説明書

取付動画



このたびは、弊社製品をご採用いただきありがとうございます。施工前に本書をよくお読みのうえ、正しく施工してください。

施工後は、本書をいつでも取り出せるよう保管してください。



※本イラストは左吊元です。

本製品について

- 扉と枠に埋込取付する屋内建具、薄枠用の丁番です。
- 上下、左右、前後方向に微調整ができます。
- レバーハンドルをご使用になる場合は、専用の下地スペーサーと調整ストライクが必要となります。

取り付けできる扉

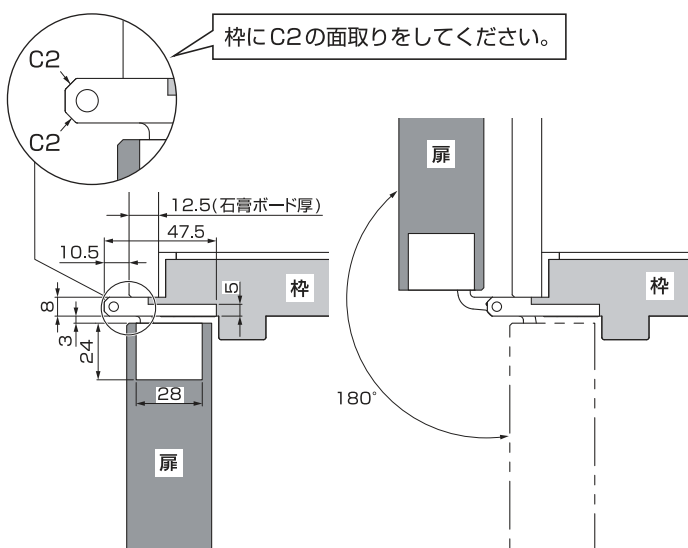
厚さ	36 mm以上
質量	40 kg以下(2個使い)、50 kg以下(3個使い)
サイズ	幅900 mm以下 / 高さ2700 mm以下

扉高さに対する丁番の取付個数は、扉の剛性や反りにより変わります。実際に取付確認した上で決定してください。

部品構成(小箱あたり)

部品	丁番本体	カバー		取付ねじ		六角レンチ 呼び3	掘込加工テンプレート
		扉側 	枠側 	扉側 十字穴付なべタッピンねじ 4×16 	枠側 十字穴付皿タッピンねじ 4×20 		
個数	2ヶ	2セット		4本	5本	1本	1枚

納まり寸法例 図は左吊元です。右吊元は対称となります。



正しく安全に施工していただくために

図記号の意味



警告
注意



禁止



厳守



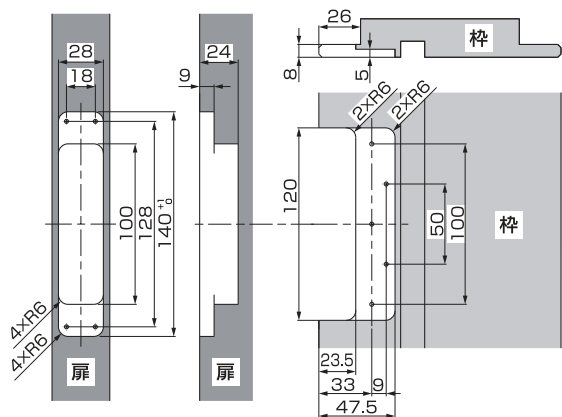
注意

軽傷を負うことや、物的損害が発生するおそれがある内容を示します。

- 1 扉の質量、扉の開閉時の衝撃に耐えうる強度の枠を用意してください。また、ねじは必ず指定したものを使用し確実に締めつけてください。取付強度が不足していると、扉が脱落してけがをされるおそれがあります。
- 2 本来の目的とは異なる使用方法や、本書に示す仕様以外の扉には使用しないでください。
- 3 指定寸法、仕様、各部の水平、垂直を必ず守ってください。扉や枠の反り、傾きやねじれは、故障などの原因になります。
- 4 本製品は建具を構成する為の部品です。施工後に、最終製品としての機能及び安全性をご確認いただくとともに、使用者へ建具を安全に使用するための注意喚起もしてください。
- 5 ねじの緩み等異常がないか、定期的に点検し、増し締めをしてください(お使い始めから1ヶ月後と6ヶ月後、その後は1年ごとを目安にしてください)。
- 6 2人以上で作業をしてください。扉の落下・転倒などでけがをされるおそれがあります。

扉・枠の加工図

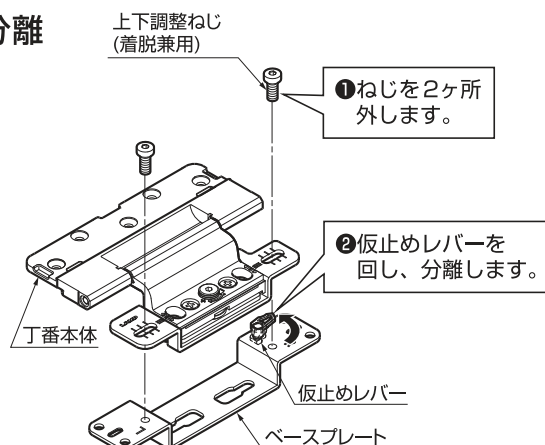
図は左吊元です。右吊元は対称となります。



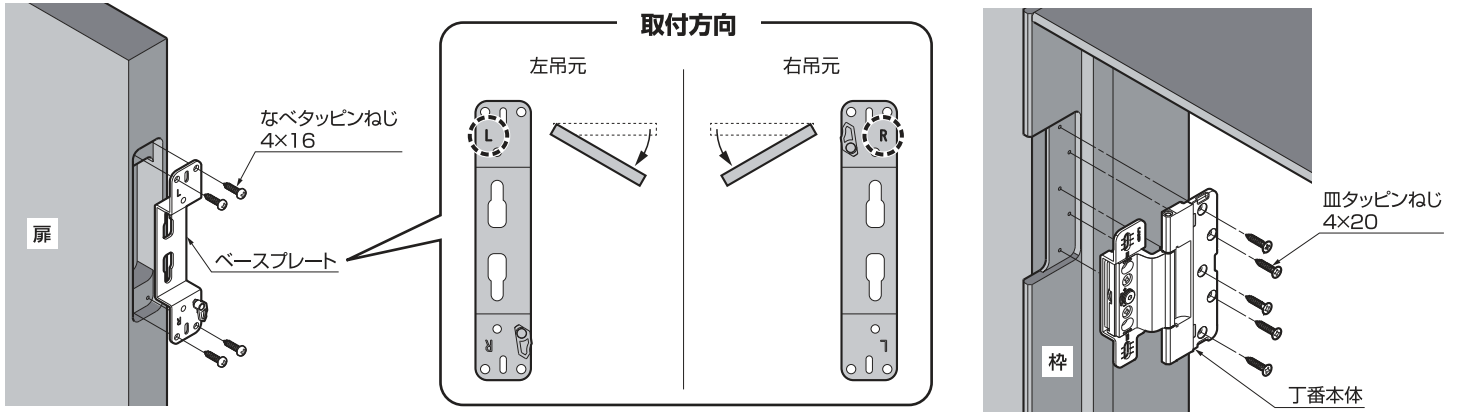
丁番の取付ねじの位置に下穴を開けてください。下穴径と深さは木材の強度によります。

施工前の準備

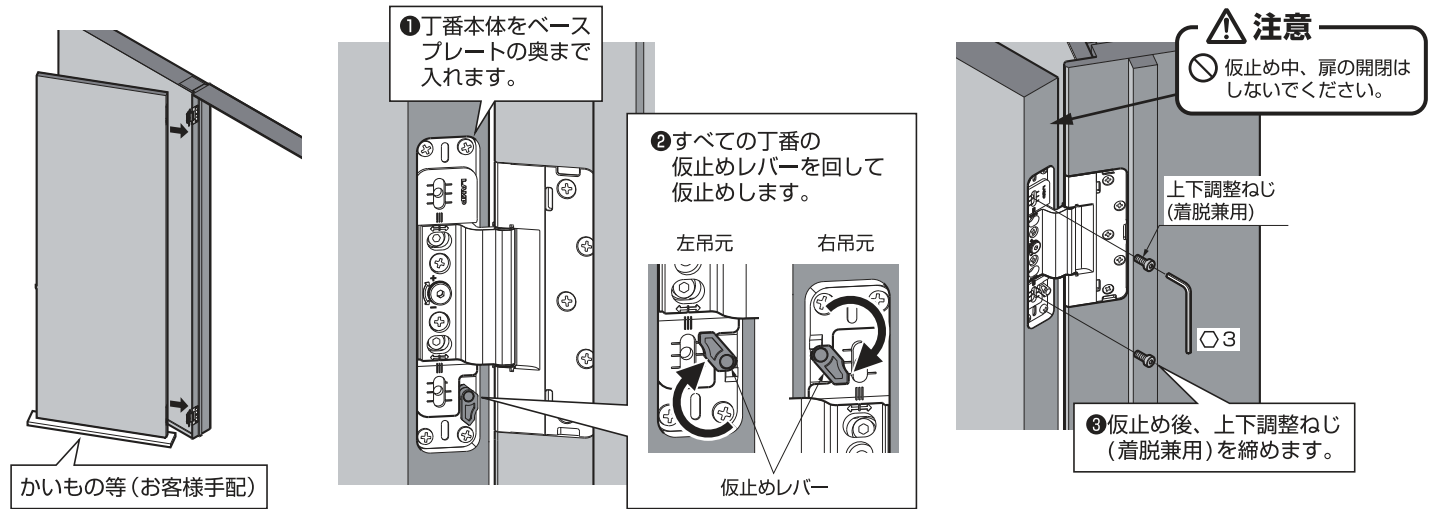
丁番の分離



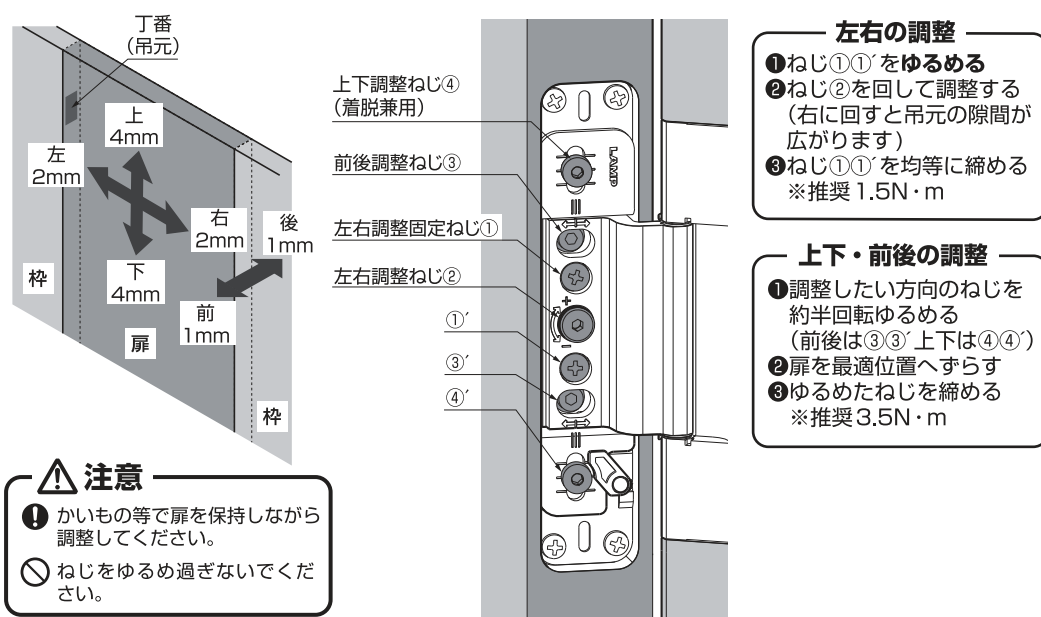
1 扉・枠への取付け



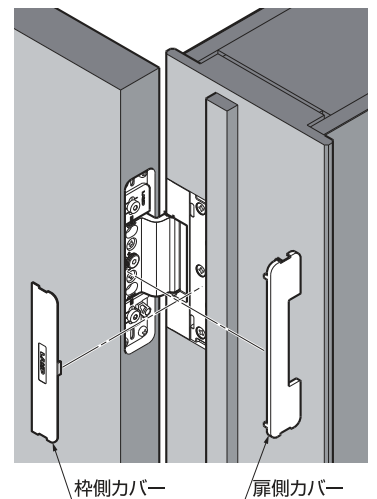
2 扉の吊込み



扉の位置調整



カバーの取付け



本製品に関するご質問・ご相談は、
ご購入先の販売店 へのお問い合わせを推奨しております。

※弊社は代理店販売をメインとしておりますので、販売代理店へ先ずお問い合わせいただく事が、スムーズな対応にもなります。

SUGATSUNE スガツネ工業
LAMP 印の機能&デザイン金物メーカー

TEL: 03-3864-1122(代) 平日9:00~17:30
E-mail: support@sugatsune.co.jp