

施工説明書

ジュニア100/B

重量用引戸 マグネットソフトクローザー仕様 上吊金具掘込

部品セット品番

両側ソフトクローザー：30228

片側ソフトクローザー：30227

このたびは、弊社製品をご採用いただきありがとうございます。施工前に本書をよくお読みのうえ、正しく施工してください。
施工後は、本書をいつでも取り出せるよう保管してください。

本製品について

- 住宅、オフィス、公共施設など、様々な場所に使用できる屋内の重量木扉用引戸金物です。
- ハンガーパーツを扉の木口に埋め込むため、上レールと扉のすき間を小さくできます。
- ハンガーパーツを木口に差し込むだけで、ワンタッチで扉を吊り込むことができます。
- マグネットソフトクローザーにより、100 kgの扉を2 kgfで開けることができます。





取り付けできる扉

厚さ	35 mm以上
質量	100 kg以下（1枚当たり）


正しく安全に施工していただくために

 警告・注意  禁止  厳守

警告 死亡または重傷を負うおそれがある内容を示します。

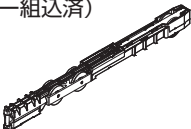
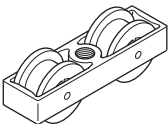
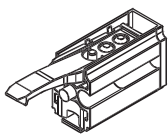
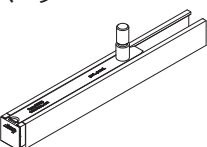
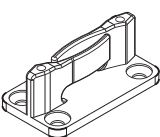
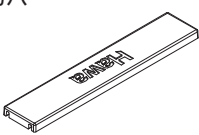
-  本製品の施工は、知識、経験がある方が本書に従い正しく行ってください。施工に不備があると、扉の脱落などにより思わぬけがをするおそれがあります。
- 扉の質量、扉の開閉時の衝撃に耐える強度の枠を製作してください。また、ねじは必ず指定したものを使用し、確実に締めつけてください。取付強度が不足していると、上レールや扉が脱落してけがをするおそれがあります。
- レールに取り付けるクローザーは、強力なマグネットを使用しています。ペースメーカー等の精密機器に影響が出ないように、レールは精密機器から150 mm以上離れた位置になるよう設計してください。
-  本来の目的とは異なる使用方法や本書に示す仕様以外の扉には使用しないでください。
- 本書で説明する部分以外の分解、および改造はしないでください。

注意 軽傷を負うことや、物的損害が発生するおそれがある内容を示します。

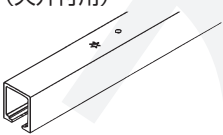
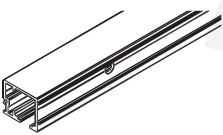

-  指定寸法、仕様、各部の水平、垂直を必ず守ってください。枠、扉の反り、傾きやねじれは、故障などの原因になります。
- 部材を切断した場合、切断面のバリやかえりはきれいに除去してください。切りくずがレールの中に残らないよう、きれいに除去してください。
- 本製品は建具を構成するための部品です。施工後に、最終製品としての機能および安全性をご確認ください。また、使用者へ建具を安全に使用するための注意事項を伝えてください。
- ねじの緩み等異常がないか、定期的に点検し、増し締めしてください（お使い始めから1ヶ月後と6ヶ月後、その後は1年ごとを目安にしてください）。
- 取付作業は2人で行ってください（1人の場合、部材を損傷してしまうおそれがあります）。

部品一覧

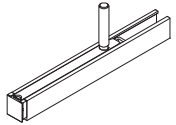
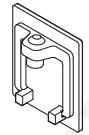
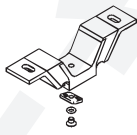

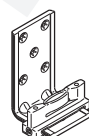
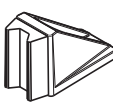
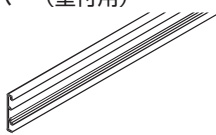
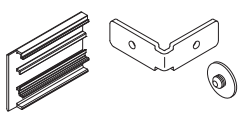
部品セット詳細

		両側ソフトクローザー セット品番：30228	片側ソフトクローザー セット品番：30227
①	マグネットソフトクローザー (上ローラー組込済) 	2	1
②	上ローラー 	—	1
③	上ストッパー 	—	1
④	ハンガーパーツ 	2	2
⑤	下ガイド 	1	1
⑥	トリガーカバー 	2	1

必要な部品

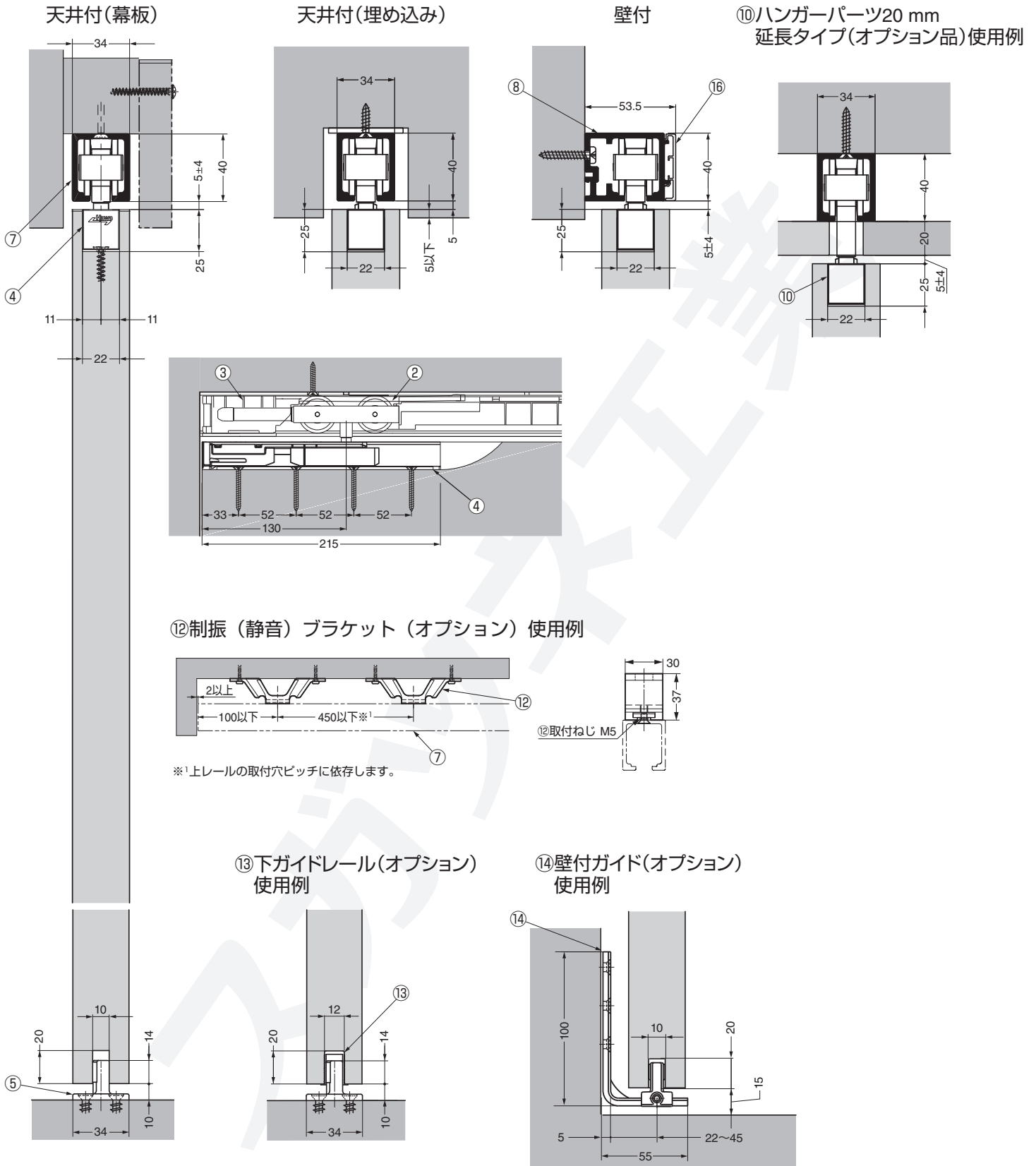
⑦	上レール (天井付用) 	品番：10191…1800 mm 10192…2000 mm 10194…2500 mm 18533…4000 mm
⑧	上レール (壁付用) 	2500 mm 品番：30323
⑨	戸当り (壁付用) 	※ソフトクローザーがない側に必ず取り付ける 品番：10629

オプション部品

⑩	ハンガーパーツ20 mm延長タイプ 	品番：24846
⑪	エンドキャップ 	品番：24956
⑫	制振 (静音) ブラケット 	品番：19589
⑬	下ガイドレール 	1300 mm 品番：14540
⑭	壁付ガイド 	品番：14649
⑮	戸当り (床付用) 	品番：20773
⑯	化粧カバー (壁付用) 	2500 mm 品番：30328
⑰	エンドキャップセット (壁付用) 	品番(右用)：30146 品番(左用)：30145 ※イラストは左用です

準備していただくもの

- ・皿タッピンねじ 呼び5 …⑦上レール (天井付用) 固定用
- ・なべタッピンねじ 呼び5 …⑧上レール (壁付用) 固定用
- ・皿タッピンねじ 呼び4.5 …④⑩ハンガーパーツ固定用
⑤下ガイド固定用
- ・丸タッピンねじ 呼び3 …⑨戸当り (壁付用) 固定用
- ・かいもの …扉の吊り込みに使用
- ・厚さ10mmの板 …⑬下ガイドレールの押し込みに使用



施工手順

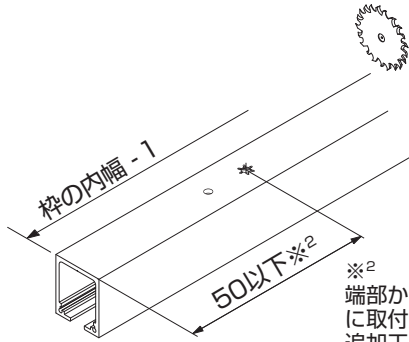
1 レール類の切断・取付穴加工

⑦⑧上レール

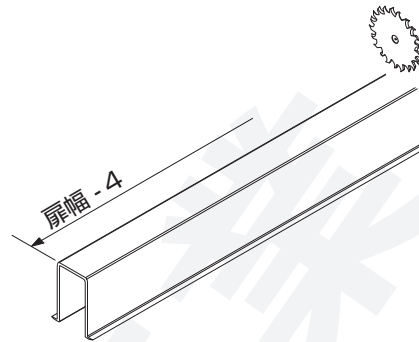
⑬化粧カバー (オプション)

⑬下ガイドレール (オプション)

(⑬化粧カバーは、⑰壁付用エンドキャップを使用する場合
1ヶ (片側) につき、+6 mmの長さで切断)



※²
端部から50 mm以下の場所
に取付穴がない場合には、
追加工してください。

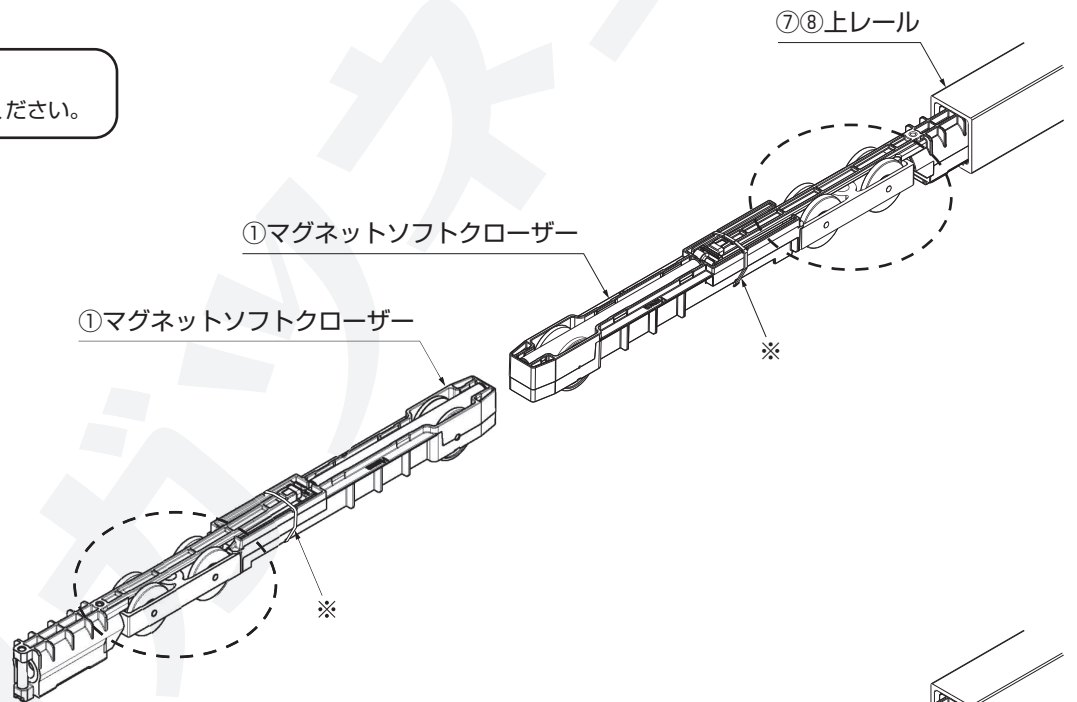


2 上レールへの部品組み込み

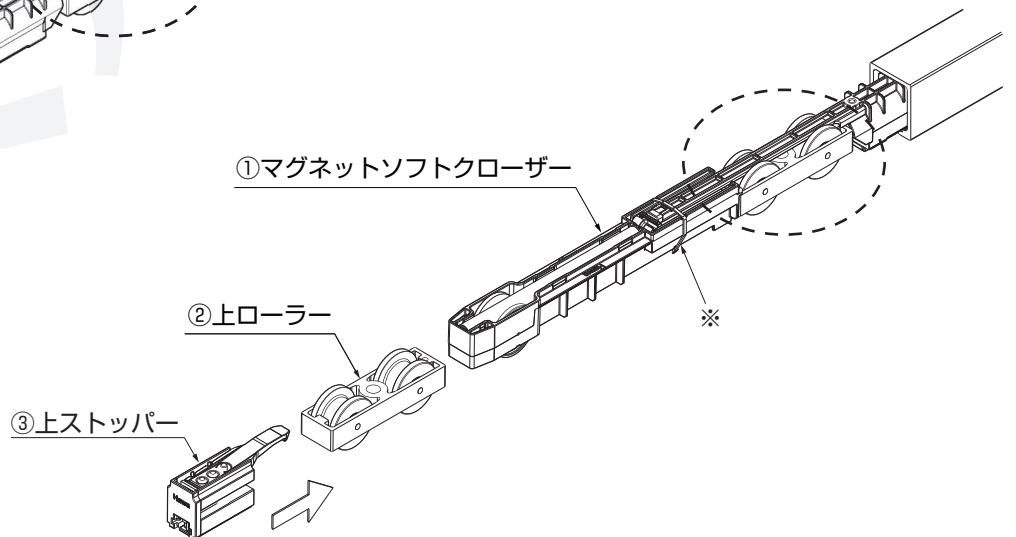
【1】向きに注意し、順に組み込む

⚠ 注意

⊗ ※部の結束バンドは
ここでは切らないでください。



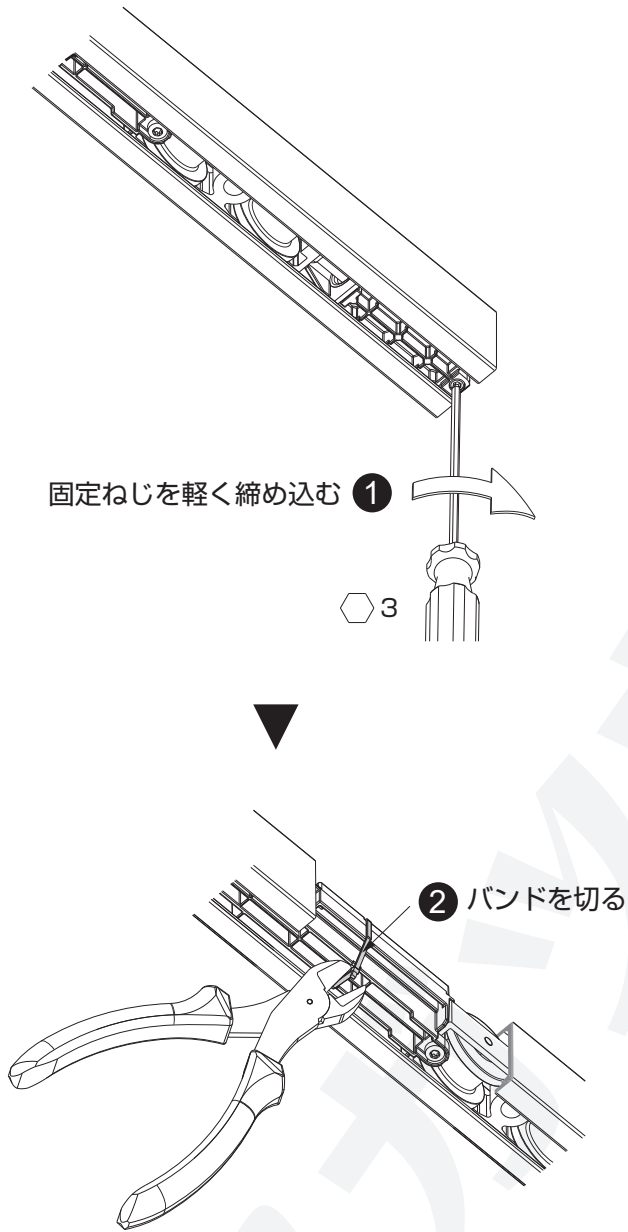
■両側ソフトクローザー



■片側ソフトクローザー

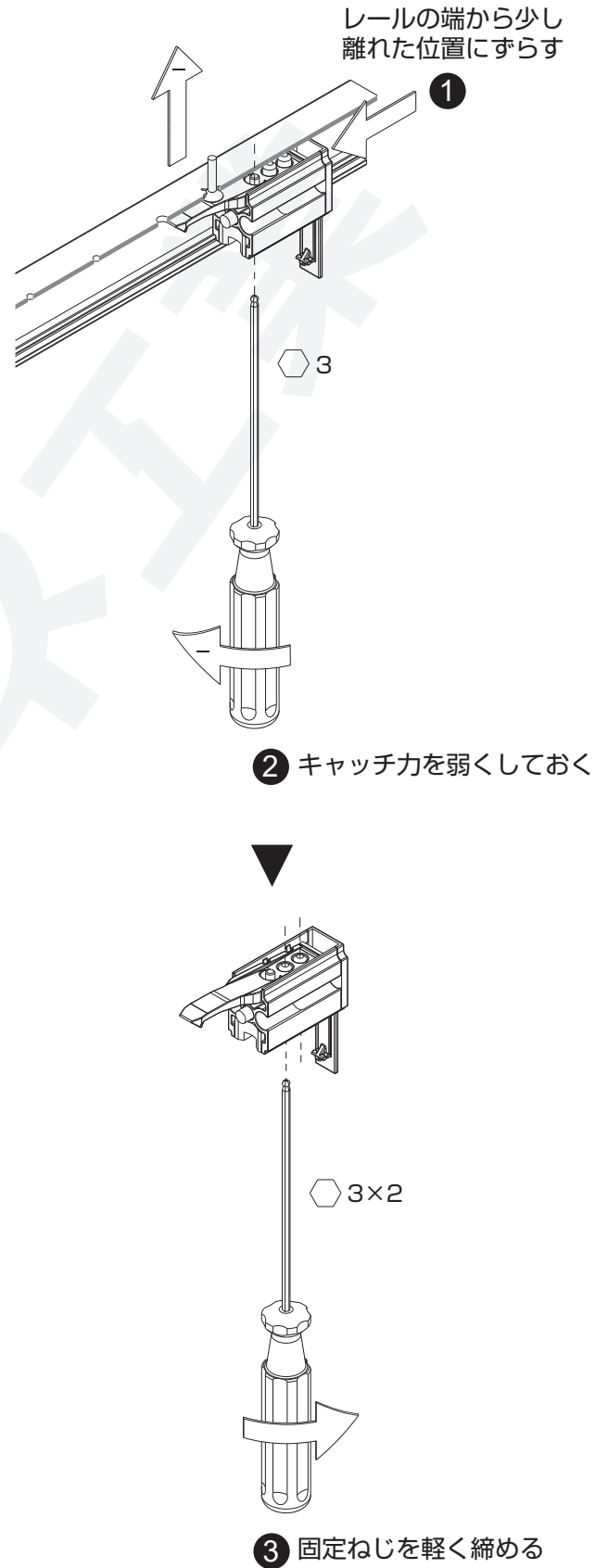
【2】 部品を仮止めする

■ソフトクローザー側

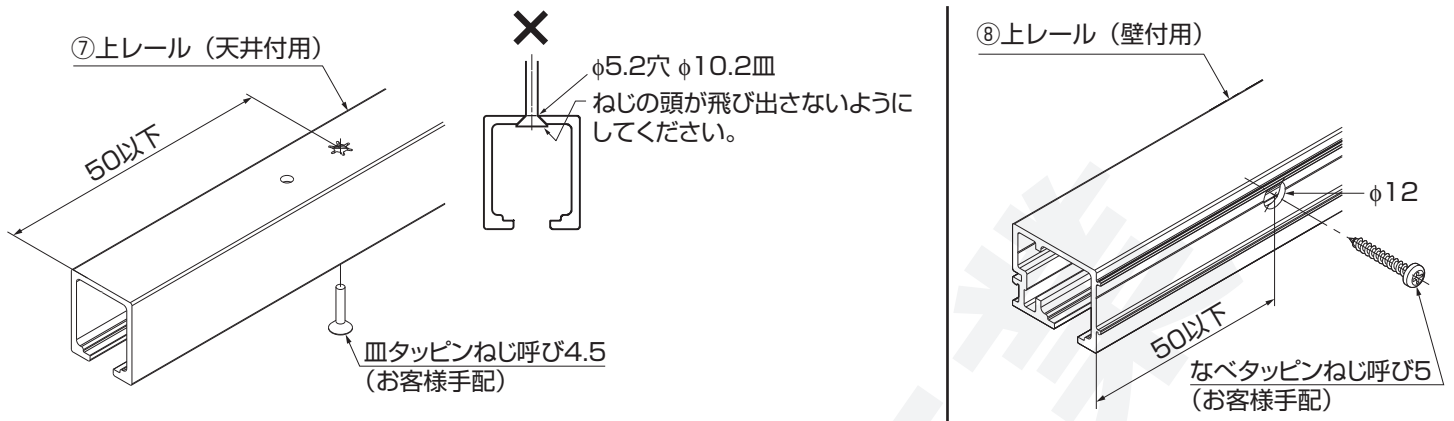


【片側ソフトクローザーの場合】

■ソフトクローザーがない側

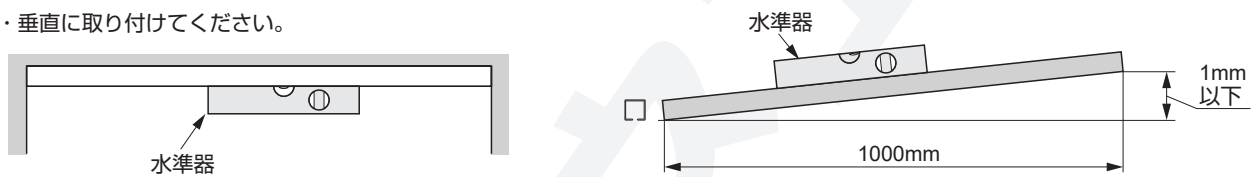


3 上レールの取付け



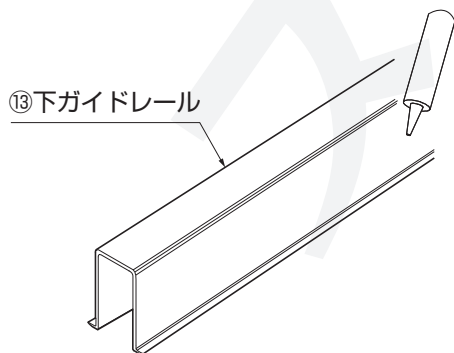
⚠ 注意

- ❶ 水平・垂直に取り付けてください。

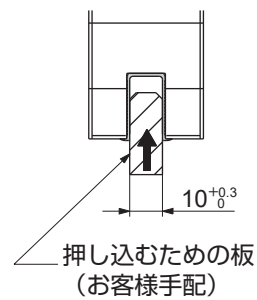


4 下ガイドレール（オプション）の取付け

- 【1】下ガイドレール⑬に
ABS樹脂用の接着剤を塗る。



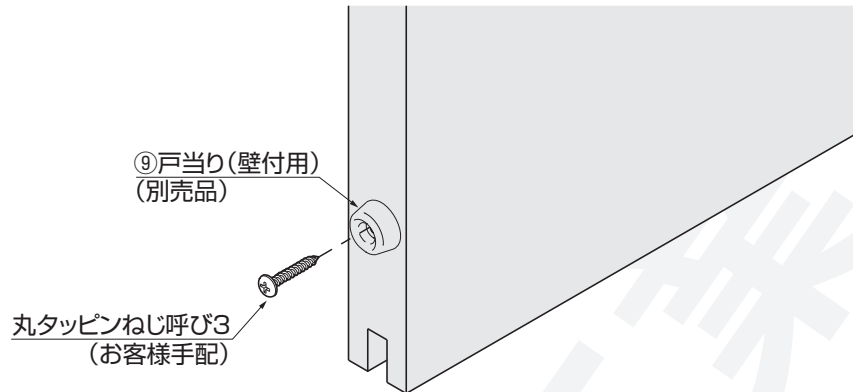
- 【2】下ガイドレールを扉に押し込み、
はみ出た接着材をふき取る。



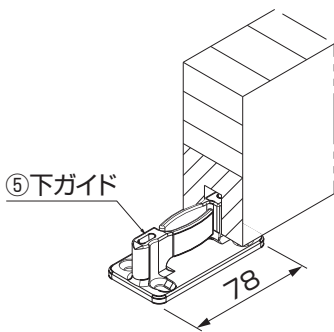
5 【片側ソフトクローザーの場合】

ソフトクローザーがない側への戸当り（壁付用、別売品）の取付け

※必ず取り付けてください。

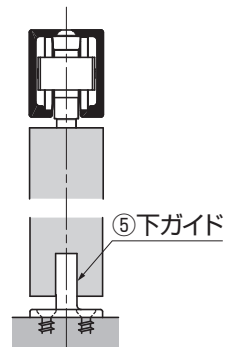


6 下ガイドの取付け

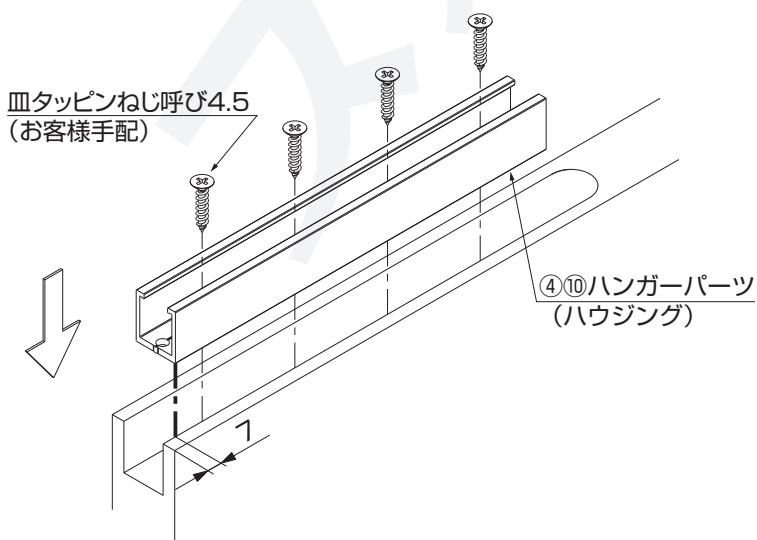


上レール中心線の真下に下ガイドの中心を
合わせ、ねじ止めする。

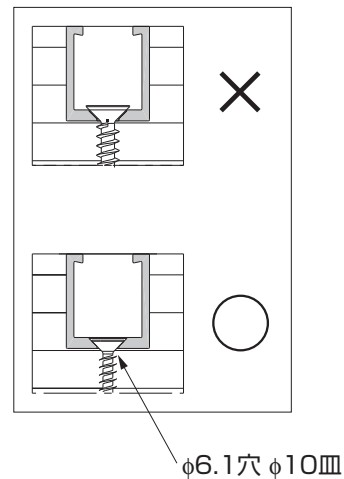
推奨：皿タッピンねじ呼び4.5（お客様手配）



7 ハンガーパーツ（ハウジング）の取付け

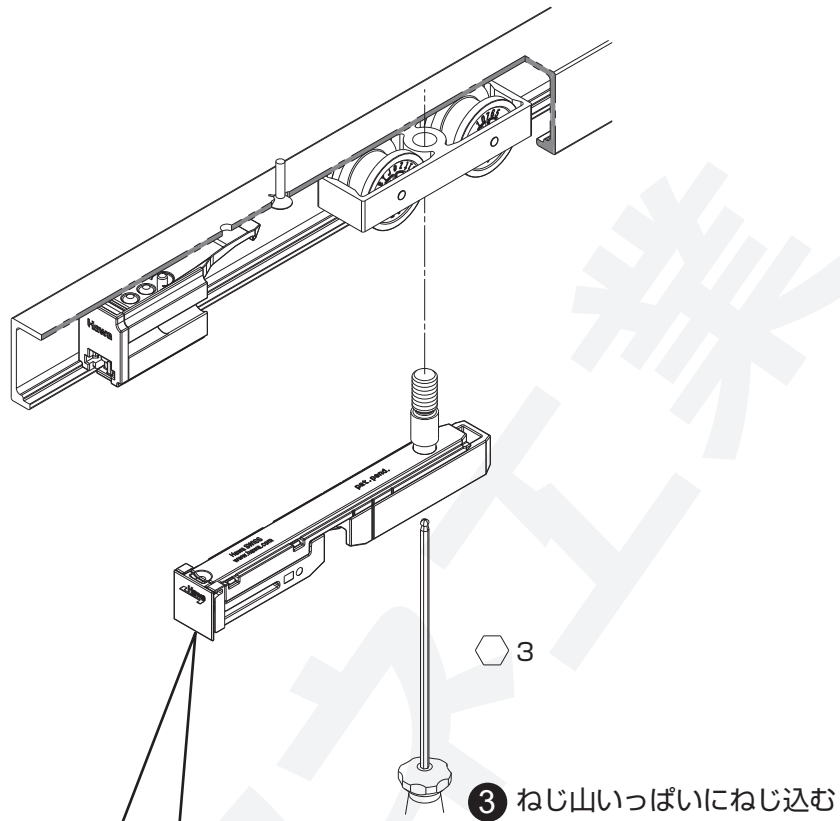


ねじの頭が出ないように、しっかりと締め込む。

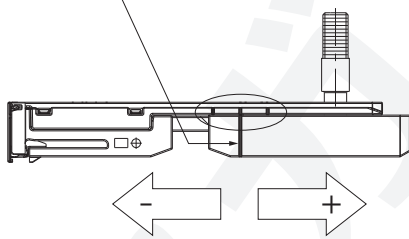


8 ハンガーパーツを組む

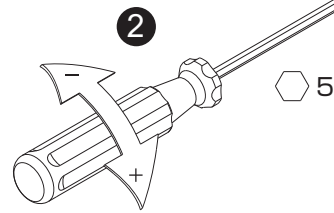
※ソフトクローザー側、またはハンガーパーツ20 mm延長タイプでも手順は同じです。



① 本体部分の線が○で囲った印の中央位置になるように合わせる

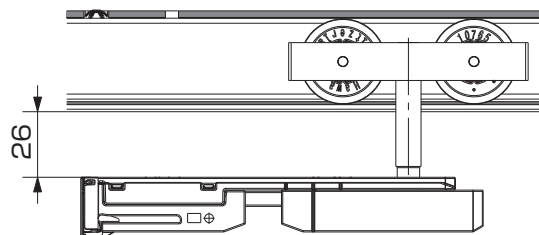
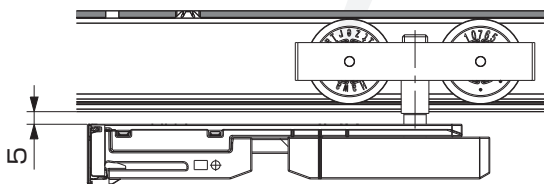


ずれている場合は調整する

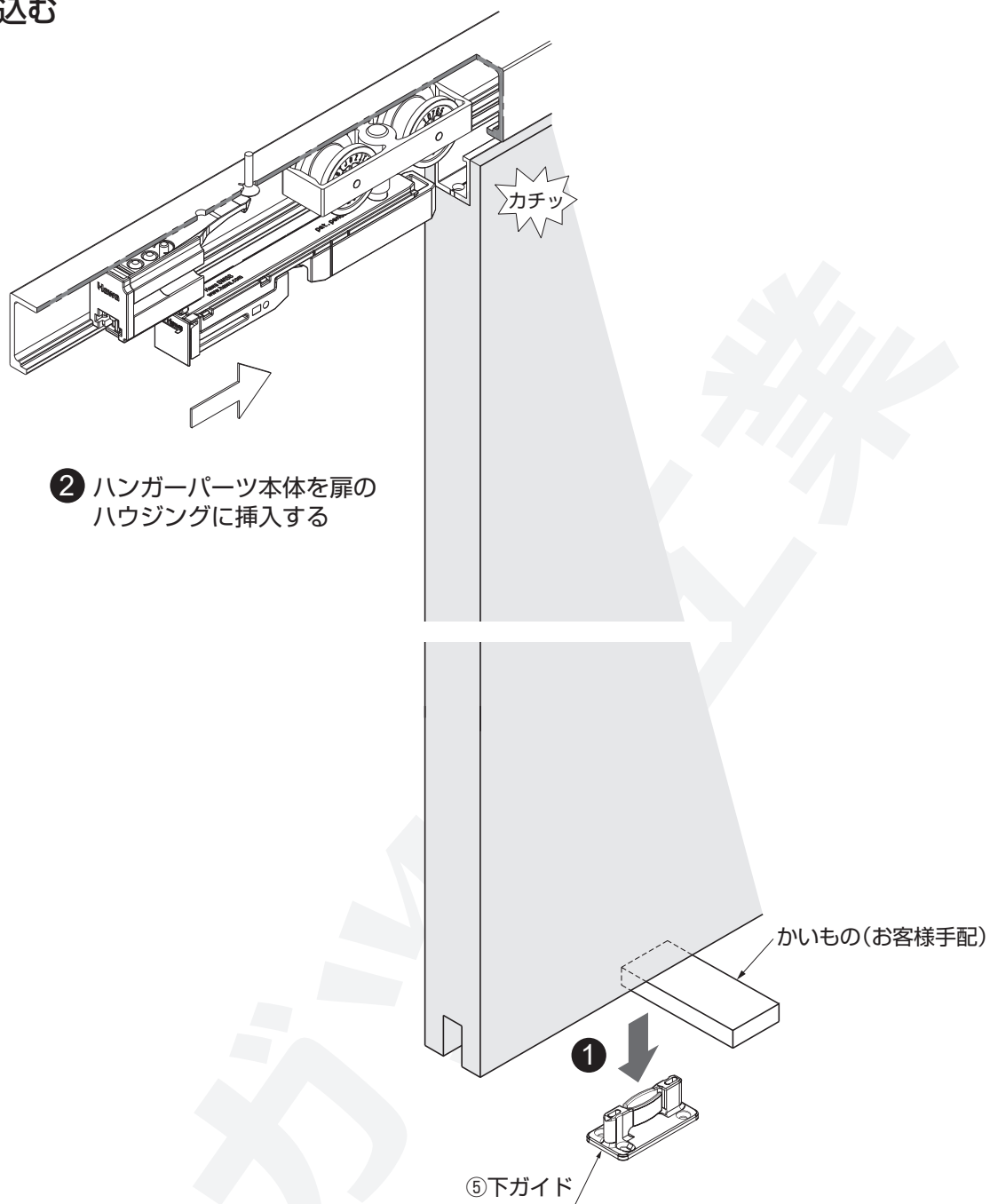


④ 調整が完了すると下記のような納まりになります。

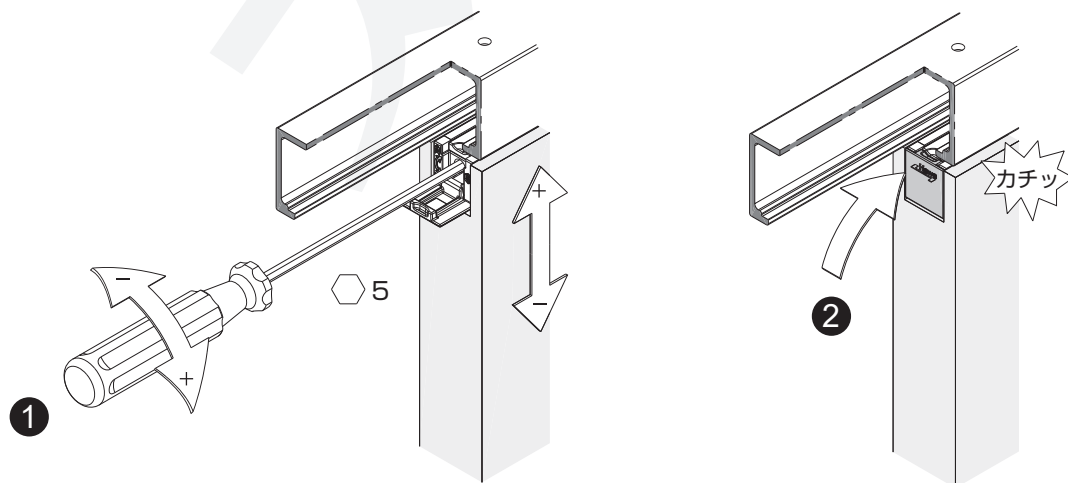
■ハンガーパーツ20 mm延長タイプ (オプション) を使用する場合



9 扉を吊込む



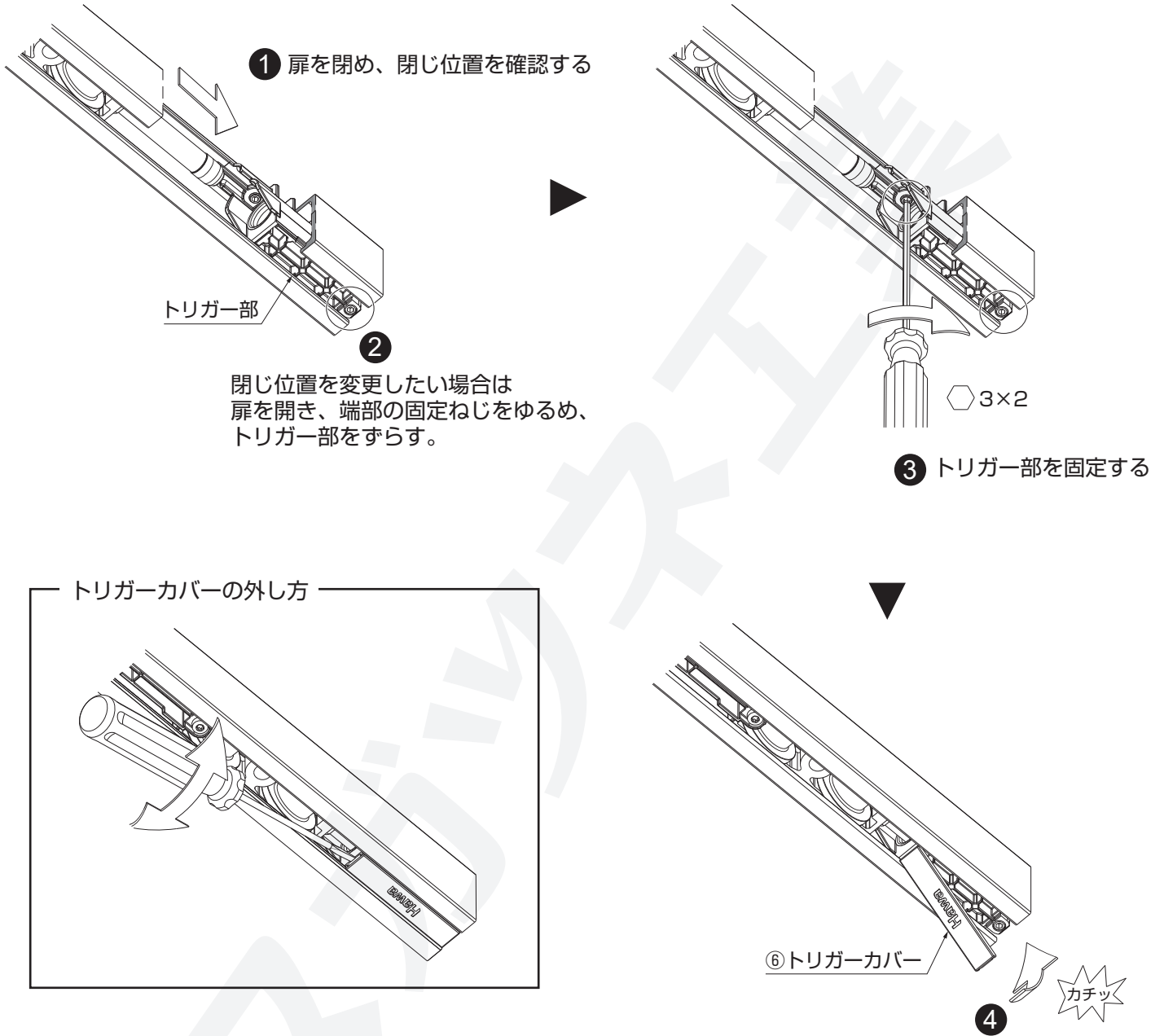
10 扉の高さ調整



11 トリガーの位置調整と固定

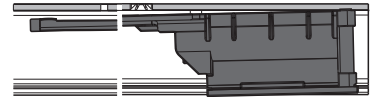
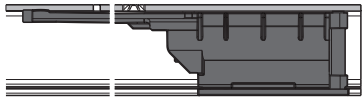
■ソフトクローザー側

※イラストは扉を省略しています。

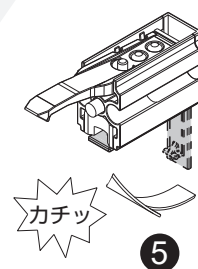
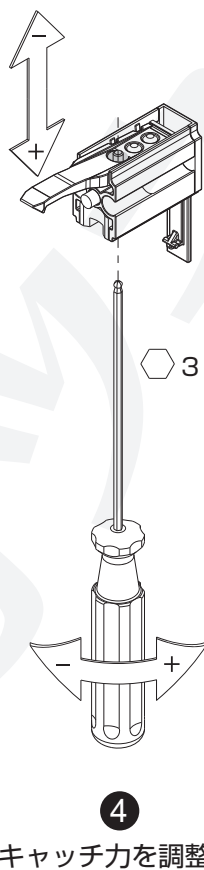
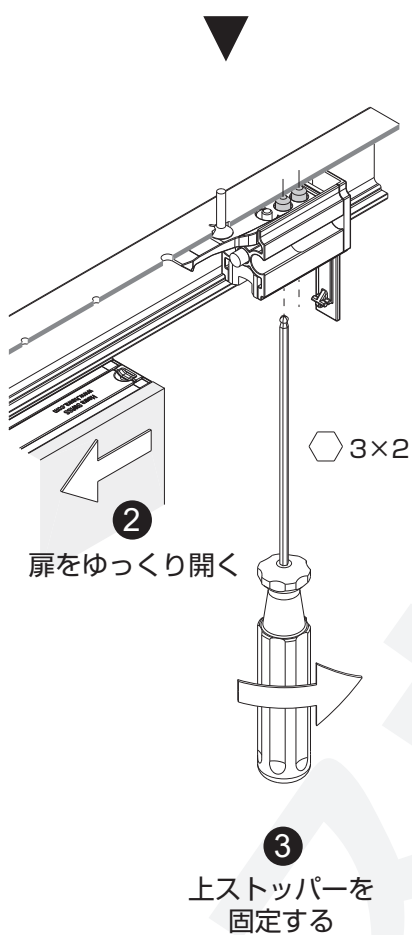
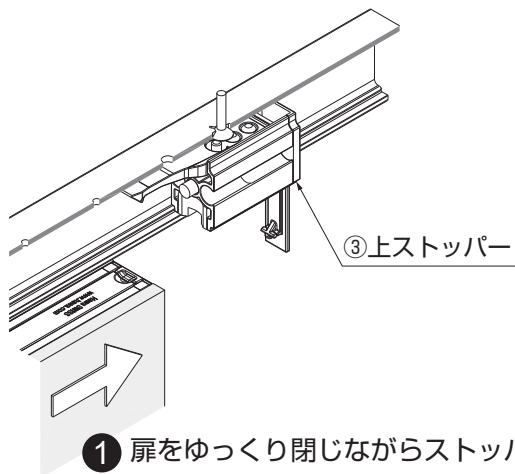


⚠ 注意

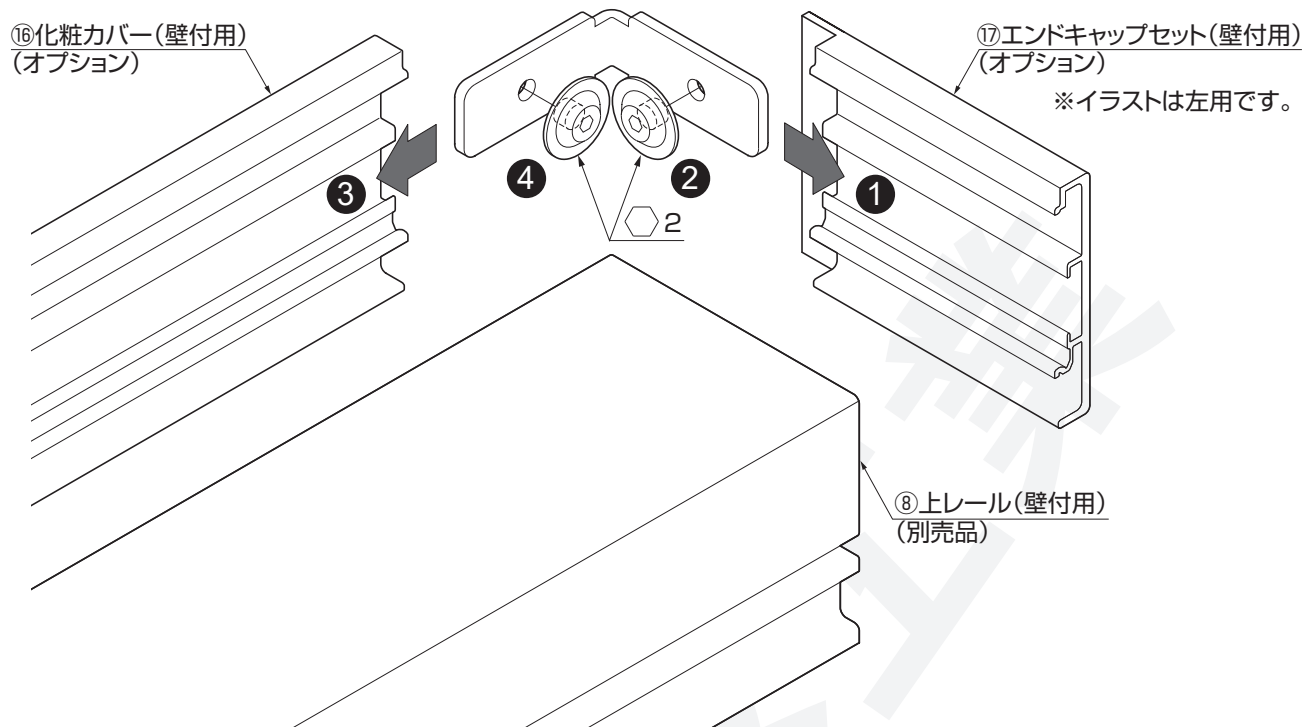
❗ 水平・垂直に取り付けてください。



■ソフトクローザーがない側



12 ⑰エンドキャップセット（壁付用、オプション）の取付け



本製品に関するご質問・ご相談は、
ご購入先の販売店 へのお問い合わせを推奨しております。

※弊社は代理店販売をメインとしておりますので、販売代理店へ先ずお問い合わせいただく事が、スムーズな対応にもなります。

SUGATSUNE スガツネ工業
LAMP 印の機能&デザイン金物メーカー

TEL:03-3864-1122(代) 平日9:00~17:30
E-mail : support@sugatsune.co.jp

2023.12 1552-2j