

取付説明書

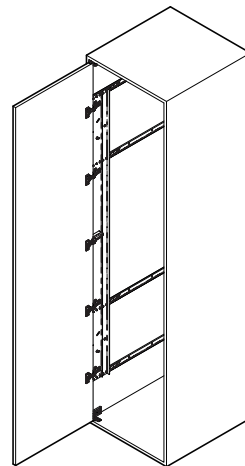
ALT-ST20-D10型

垂直収納扉金物 かぶせ仕様 ソフトクローズ対応

このたびは、弊社製品をご採用いただきありがとうございます。取付前に本書をよくお読みのうえ、正しく取付してください。取付後は、本書をいつでも取り出せるよう保管してください。

本製品について

- 扉をゆっくり閉めることができる家具用の垂直収納扉金物です。
- 開いた扉をキャビネットの内側に収納することができます。
- 扉の垂れ調整が5段階の角度保持機構により簡単にできます。



仕様

かぶせ仕様

タイプ	S	M	L	LL
レール使用数	2	3	4	4
扉幅	600 mm以下			
扉高さ	800~1200 mm	1200~1600 mm	1600~2000 mm	2000~2400 mm
扉厚	18~20 mm			
扉質量	9 kg以下	15 kg以下	20 kg以下	20 kg以下

ALT - ST20 - D10S - 16

タイプ名
スライドレール品番の末尾

正しく安全に取り付けていただくために

⚠ 注意 ⚡ 禁止 ⚠ 厳守

⚠ **注意** 軽傷を負うことや、物的損害が発生するおそれがある内容を示します。

- 扉の質量、扉の開閉時の衝撃に耐えうる強度のキャビネットを用意してください。また、ねじは必ず指定したものを使用し、確実に締めつけてください。取付強度が不足していると、扉が脱落してけがをすることがあります。
- 指定寸法、仕様、各部の水平、垂直を必ず守ってください。枠、扉の反り、傾きやねじれは、故障や性能低下のおそれがあります。
- ハンドルの取付位置は、扉を収納したときでもハンドルを握った手が側板に当たらない位置に設置してください。
- 取付終了後、キャビネットを移動するときは、破損防止のため必ず扉を外してください。
- 本製品は家具を構成するための部品です。取付終了後に、最終製品としての機能および安全性をご確認ください。
- ねじの緩み等異常がないか、定期的に点検し、増し締めをしてください（お使い始めから1ヶ月後と6ヶ月後、その後は1年ごとを目安にしてください）。
- 開閉操作について、使用するかたへ下記事項を必ず伝えてください。
 - ⚡ 扉を90°以上、無理に開けないでください。破損の原因となります。
 - 扉を閉じる際には、キャッチがかかるまで扉を出してから閉じてください。
 - 扉の収納操作の繰り返しにより、内部レールがずれて扉の移動距離が短くなる場合があります。その際には扉を完全に奥まで押し込むか、扉を完全に引き出すかしてずれを修正してください。

部品一覧・入数

				かぶせ (ST20-D10)				
				Sタイプ	Mタイプ	Lタイプ	LLタイプ	
①	レール※ ¹		AL127C型 16~28各インチ	2	3	4	4	
②	連動板		ALT-ST20-S ALT-ST20-M ALT-ST20-L ALT-ST20-LL	1	1	1	1	
	連結プレート		ALT-ST20-LP型	1	1	1	1	
③	スライド丁番		SCAF-7G99	2	3	4	5	
④	丁番座金		SBAR3R	2	3	4	5	
⑤	座金取付プレート		ALT-MP32	2	3	4	5	
⑥	ダンパーユニット		SD0S8SNG	1	1	1	1	
⑦	ダンパーベース		SDARX99	1	1	1	1	
⑧	当り止め		ALT-ADS	2	3	3	3	
⑨	プロテクター		ALT-ADP	2	2	2	2	
パーツセット	⑩	キャッチ※ ²		AL127-CH	2	2	3	3
	⑪	ローラー		DU19-B4SBR	2	2	2	2
	⑫	ローラーブラケット		ALT-2V-AB	1	1	1	1
				ALT-2V-BB	1	1	1	1
	⑬	インサートめねじ		SC-107-13	2	2	2	2
	⑭	スベリ鋸		G-175	2	2	2	2
	⑮	ALT-AB-M5 調節ボルト			1	2	2	2
	⑯	十字穴付バインドタッピンねじ 3.5×15			22	29	36	36
	⑰	十字穴付バインドタッピンねじ 4×16			6	6	6	6
	⑱	十字穴付丸皿タッピンねじ 3.5×15			4	6	8	10
	⑲	フランジ付六角穴付小ねじ M4×6			10	15	20	20
	⑳	十字穴付低頭皿小ねじ M4×8			2	3	4	5
	㉑	十字穴付丸皿小ねじ M4×10			4	6	8	10
㉒	十字穴付皿小ねじ M4×14			1	1	1	1	
㉓	六角レンチ			1	1	1	1	

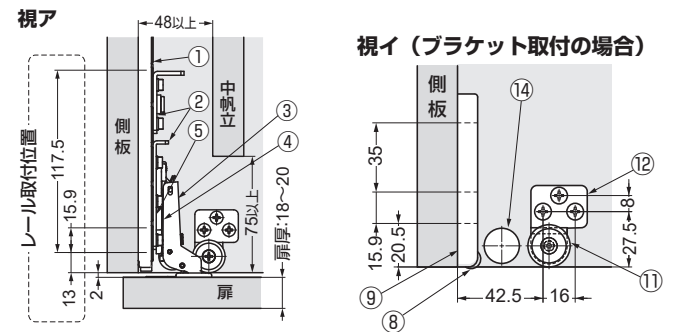
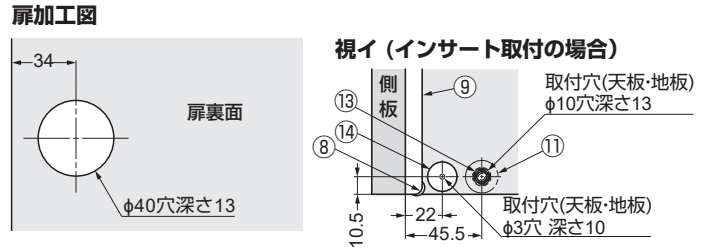
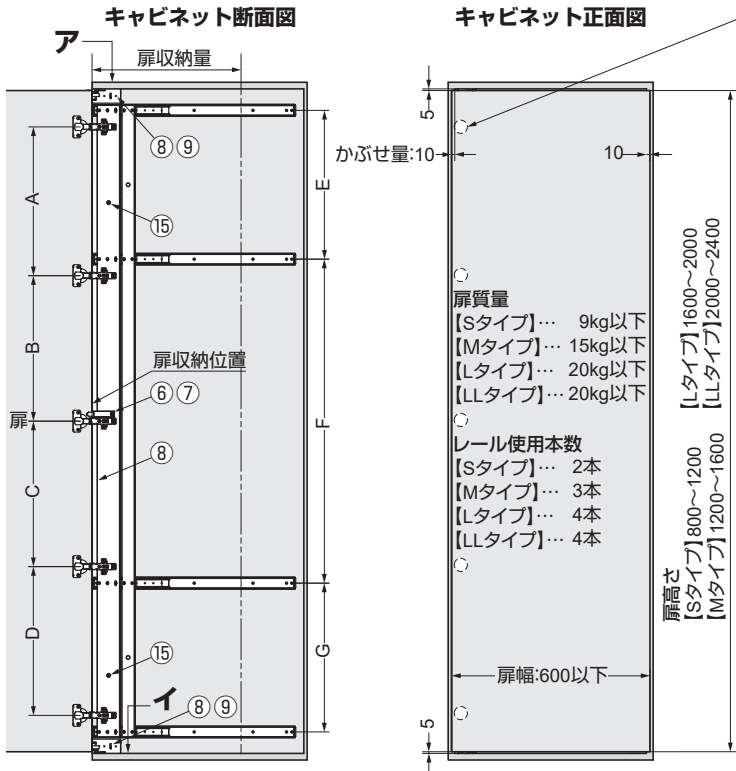
※¹ 絶対にカットしないでください。サイズ (インチ) は16、19、22、24、28の5種類があります。

※² 扉を引き出した際、引き出した状態を保持するためのキャッチです。1番上と下のスライドラールへ必ず取り付けてください (詳細はP.4 **3**)。

寸法図 かぶせ仕様

※左用でご説明します。

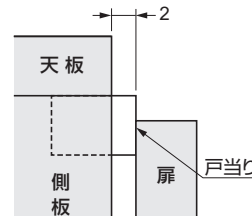
セット品番末尾	扉収納量	キャビネット奥行寸法
16	268	420以上
19	344	496以上
22	420	572以上
24	471	623以上
28	573	725以上



注意
 取付およびメンテナンスのため、中帆立は取り外し可能な構造にしてください。

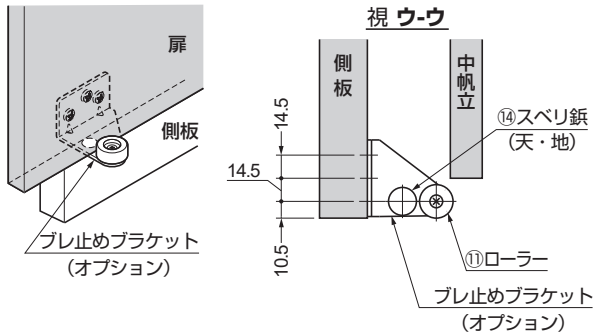
タイプ名	丁番ピッチ				レールピッチ		
	A	B	C	D	E	F	G
Sタイプ	580	-	-	-	680	-	-
Mタイプ	490	490	-	-	590	490	-
Lタイプ	500	380	500	-	500	480	500
LLタイプ	450	440	440	450	450	980	450

観音扉の場合



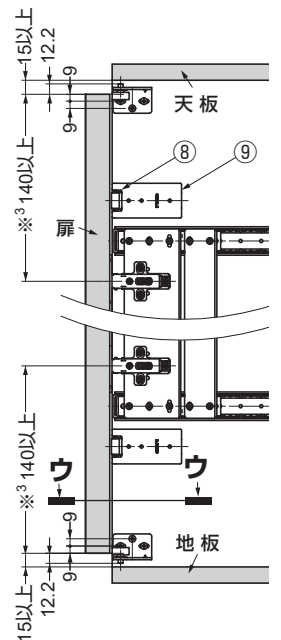
※2mmのすき間ができるように戸当りを設置してください。

ローラーを側板で保持する場合



プレ止めブラケットの使用数(箇所)の違いと、※³印寸法により、適応扉高さが異なります。

	Sタイプ	Mタイプ	Lタイプ	LLタイプ
上下共にプレ止めブラケットを使用する場合	860 ~ 1260	1260 ~ 1660	1660 ~ 2060	2060 ~ 2400
上下どちらかにプレ止めブラケットを使用する場合	830 ~ 1230	1230 ~ 1630	1630 ~ 2030	2030 ~ 2400



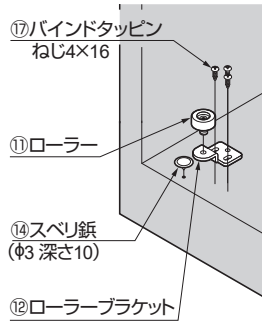
品番	適用
ALT-2V5BR1	右下、左上用
ALT-2V5BR2	左下、右上用

取付手順 ※LLタイプ、左用で説明します。

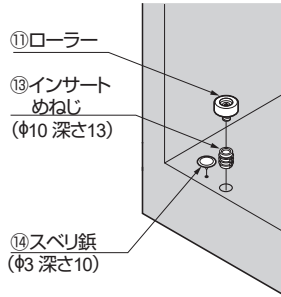
1 インサートめねじ、ローラー、スベリ鉾の取付け

■ローラーを天板・地板に取り付ける場合

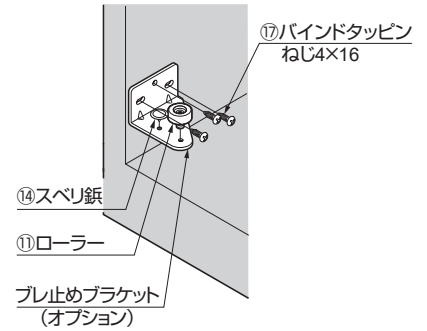
〈ローラーブラケット⑫を使用〉



〈インサートめねじ⑬を使用〉

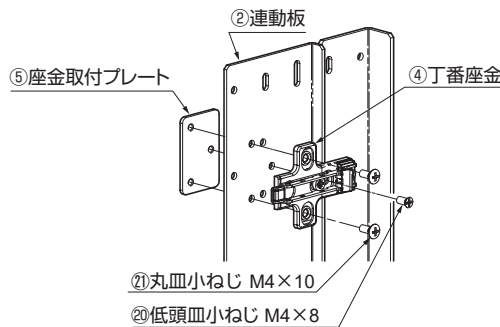
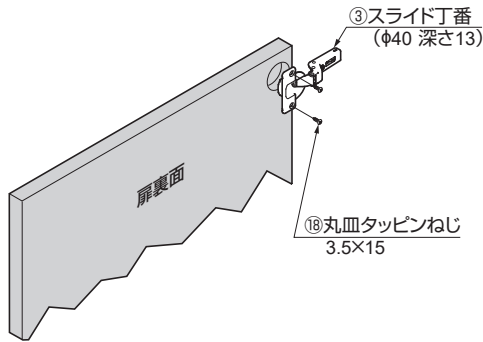


■ローラーを側板で保持する場合

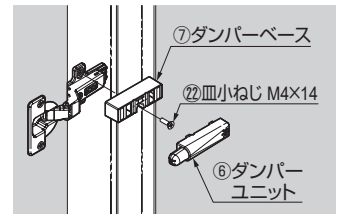


※ 天板にも対称に取り付けてください。

2 スライド丁番、丁番座金、座付取付プレート、ダンパーベース、ダンパーユニットの取付け



ダンパーベース・ダンパーユニットは指定の位置へ取り付けてください。



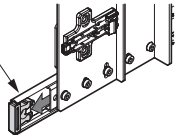
タイプ	S	M	L	LL
丁番座金 使用数	2	3	4	5
ダンパー ベース 取付場所 [■部]				

3 スライドレールの仮止め 当り止め、プロテクターの取付け

1 キャッチ⑩を取り付ける

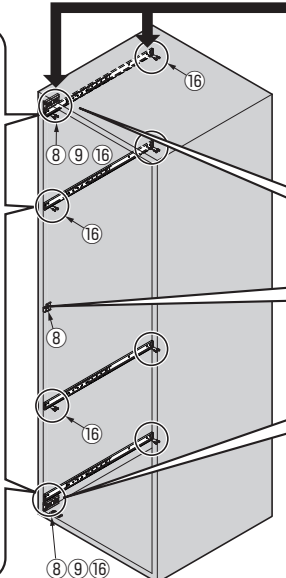
⑩キャッチ

手前に一杯に引いた際、機能します。

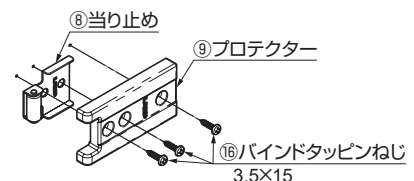


タイプ	S	M	L	LL
レール 使用数	2	3	4	4
キャッチ 使用数	2	2	3	3
キャッチ 取付場所 [■部]				

2 スライドレール端部(手前+奥)を全て仮止めする
使用ねじ:⑩ バインドタッピンねじ 3.5×15

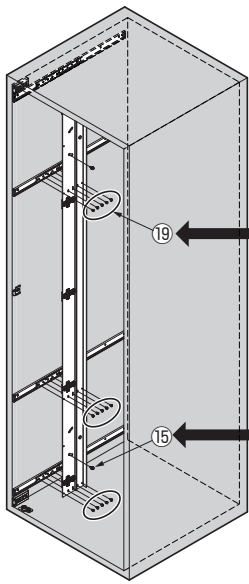


3 当り止め、プロテクターを取り付ける
取付位置はP.3を参照してください。



※プロテクターは、キャビネットの上下端に取り付けてください。

4 連動板、連結プレートの仮止め

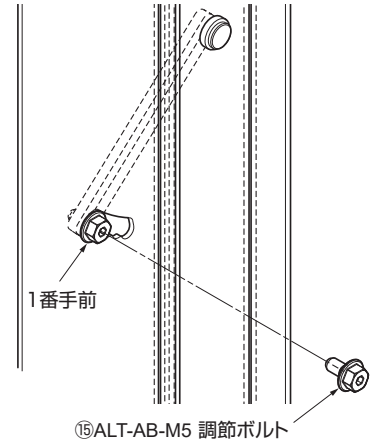


- ① 連動板、連結プレートをスライドレールへ
すべて仮止めする

使用ねじ: ⑩フランジ付六角穴付小ねじ M4×6

- ② ⑮調節ボルト(1~2ヶ)を仮止めする

(締込後、90°~180°ゆるめる)



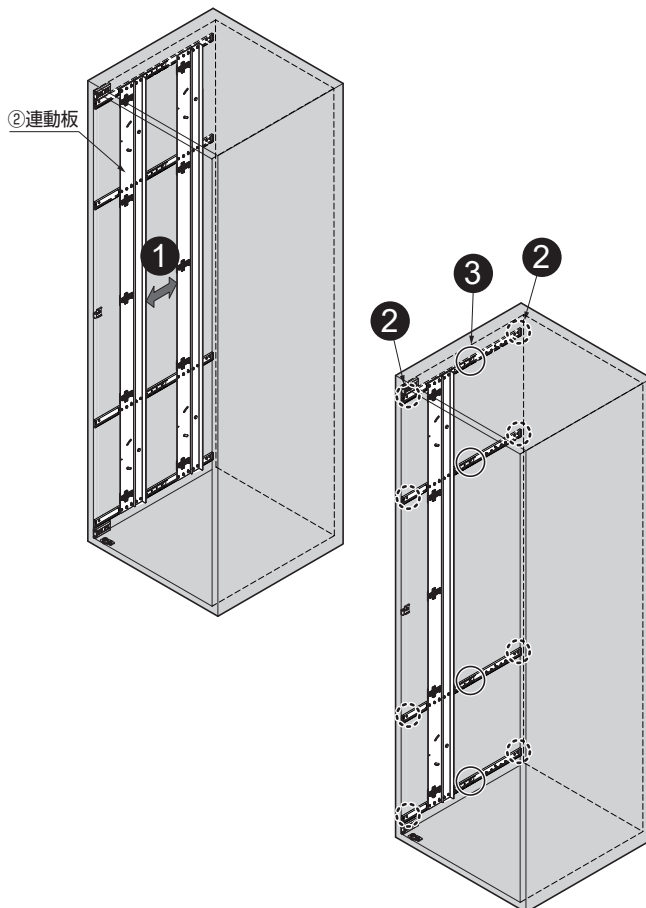
5 スライドレールの固定

- ① 手前から奥まで動かし、
滑らかに動くよう全体の
ねじ位置を調整する

- ② ○部(両端)のねじを締め込む

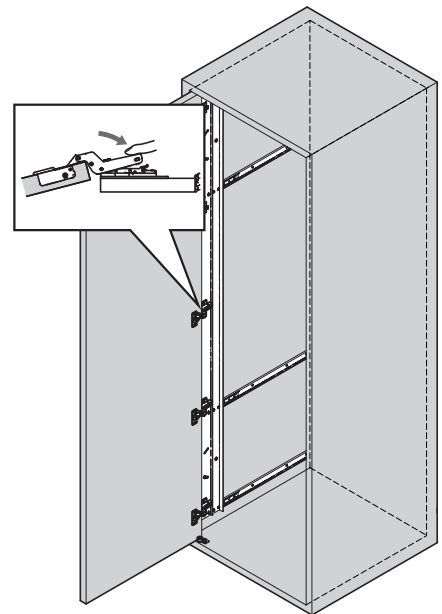
- ③ ○部(中央付近)をすべて固定する

使用ねじ: ⑯バインドタッピンねじ 3.5×15

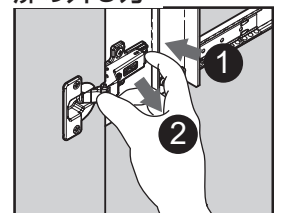


6 扉の吊込み

丁番座金に丁番を押し込む

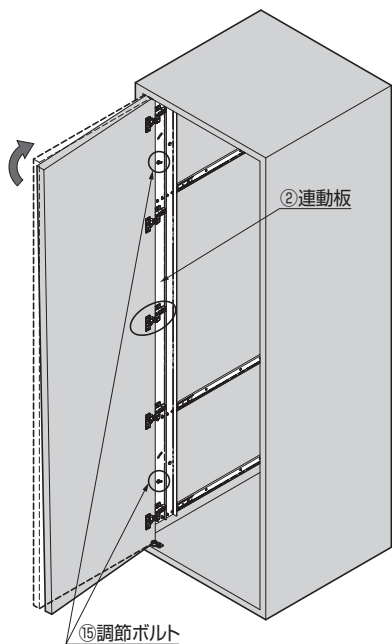


扉の外し方

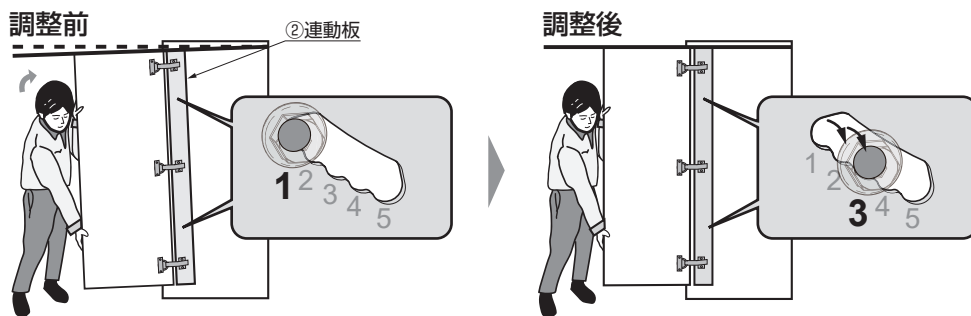


7 扉の垂れ調整

調整方法

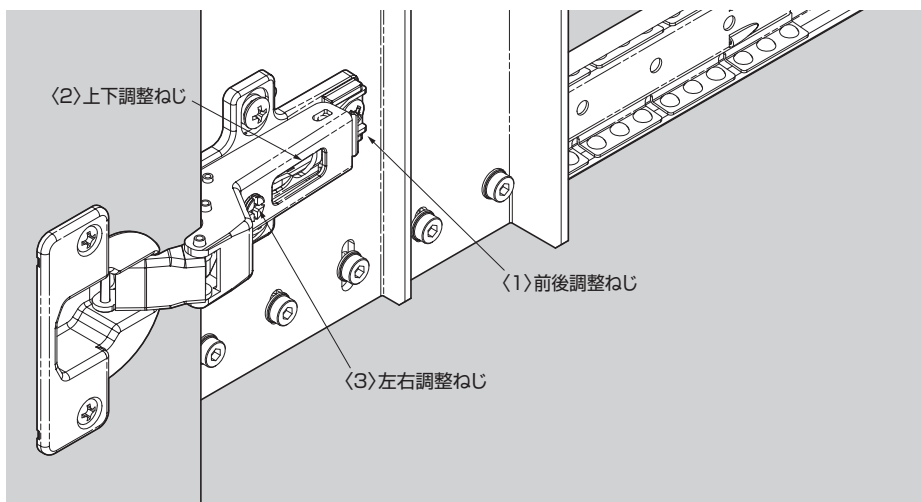
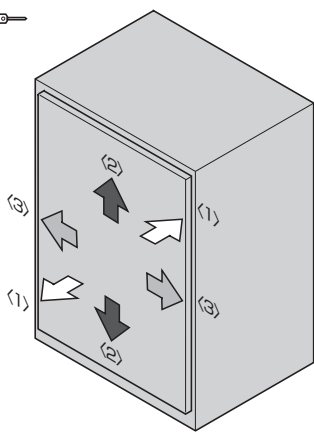


- ① 連動板を固定しているねじ、調節ボルトが、ゆるんでいることを確認。
- ② 扉を持ち上げ、調節ボルトを一段階ずつ奥側にずらし、扉・連動板を垂直にする。
扉の質量に合わせ、5段階の調節可能。
※調節ボルトが上下2ヶ所ある場合は、位置を合わせてください。

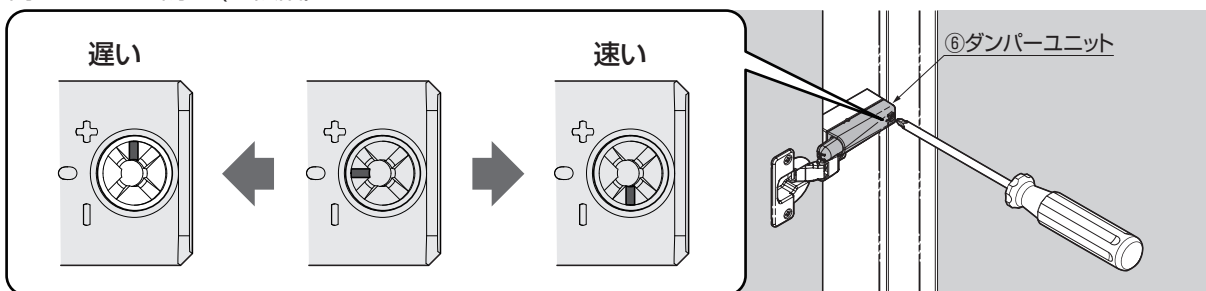


- ③ 仮止めていたねじをすべて締め込む。

8 扉の前後・上下・左右、閉止スピード調整



閉止スピード調整 (3段階)



6

本製品に関するご質問・ご相談は、
ご購入先の販売店 へのお問い合わせを推奨しております。

※弊社は代理店販売をメインとしておりますので、販売代理店へ先ずお問い合わせいただく事が、スムーズな対応にもなります。

SUGATSUNE スガツネ工業
LAMP 印の機能&デザイン金物メーカー

TEL: 03-3864-1122(代) 平日9:00~17:30
E-mail: support@sugatsune.co.jp

2023.06 1562-2