

施工説明書

ジュニア100AC 重量用引戸 遮音仕様

部品セット品番：30427

このたびは、弊社製品をご採用いただきありがとうございます。施工前に本書をよくお読みのうえ、正しく施工してください。施工後は、本書をいつでも取り出せるよう保管してください。

本製品について

- 扉の上下左右のすき間からの音漏れ・光漏れを軽減できる屋内の重量木扉用引戸金物です。
- 扉を閉めると、扉の上下からすき間を埋めるシーリングが出てきます。
- 戸袋仕様に対応しています。
- 戸尻側にオプションのマグネットソフトクローザーを使用すると、扉がゆっくりと開きます。

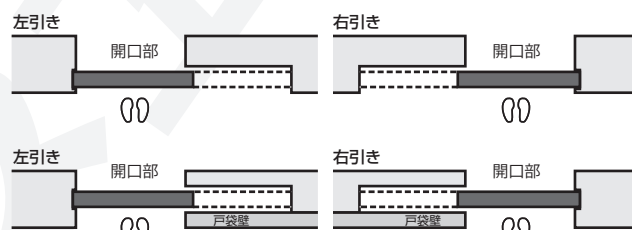


仕様

開口幅	750~1250 mm
扉幅	800~1430 mm※ ¹
扉高さ	2500 mm以下
扉厚さ	44~50 mm
質量（1枚当たり）※ ²	100 kg以下

※¹戸袋、引残しの有無により異なります。詳細はP.3寸法図をご覧ください。
※²扉サイズは扉質量を優先して決めてください。

引戸の左右勝手について



※本書は左引きで説明しています。

正しく安全に施工していただくために

 警告・注意  禁止  厳守

 **警告** 死亡または重傷を負うおそれがある内容を示します。

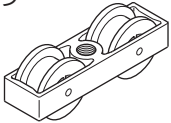
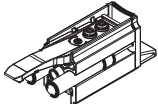
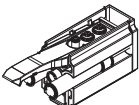
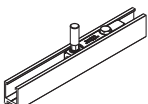
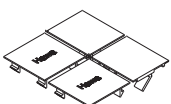

- 本製品の施工は、知識、経験がある方が本書に従い正しく行ってください。施工に不備があると、扉の脱落などにより思わぬけがをするおそれがあります。
- 扉の質量、扉の開閉時の衝撃に耐えうる強度の枠を製作してください。また、ねじは必ず指定したものを使用し、確実に締めつけてください。取付強度が不足していると、上レールや扉が脱落してけがをするおそれがあります。
- レールに取り付けるクローザーは、強力なマグネットを使用しています。ペースメーカー等の精密機器に影響が出ないように、レールは精密機器から150 mm以上離れた位置になるよう設計してください。
- 本来の目的とは異なる使用方法や本書に示す仕様以外の扉には使用しないでください。
- 本書で説明する部分以外の分解、および改造はしないでください。

 **注意** 軽傷を負うことや、物的損害が発生するおそれがある内容を示します。

- 指定寸法、仕様、各部の水平、垂直を必ず守ってください。枠、扉の反り、傾きやねじれは、故障などの原因になります。
- 部材を切断した場合、切断面のバリやかえりはきれいに除去してください。切りくずがレールの中に残らないよう、きれいに除去してください。
- 本製品は建具を構成するための部品です。施工後に、最終製品としての機能および安全性をご確認ください。また、使用者へ建具を安全に使用するための注意事項を伝えてください。
- ねじの緩み等異常がないか、定期的に点検し、増し締めしてください（お使い始めから1ヶ月後と6ヶ月後、その後は1年ごとを目安にしてください）。
- 取付作業は2人で行ってください（1人の場合、部材を損傷してしまうおそれがあります）。
- 一般の引戸金物に比べて扉の上下左右のすき間からの音漏れを軽減しますが、音が聞こえなくなるわけではありません。
- 戸袋の設置タイミングにはご注意ください。

部品一覧

基本部品セット

		セット品番 : 30427
①	上ローラー 	2ヶ
②	上ストッパー (戸先用) 	1ヶ
③	上ストッパー (戸尻用) 	1ヶ
④	ハンガーパーツ 	2ヶ
⑤	カバー 	1セット
⑥	アジャストレンチ (呼び8、11、15用) 	1ヶ

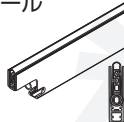
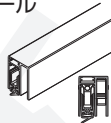

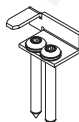
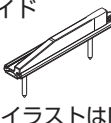

付属ねじ

ヘキサロピュラ穴付 なべタッピンねじ 3.5×30	⑦トップシール固定用…4本 ⑧ボトムシール固定用…2本 ⑫化粧カバー取付用…2本 (遮音パーツセットに同梱)
ヘキサロピュラ穴付 皿タッピンねじ 3.5×25	⑪ボトムガイド固定用…2本 (遮音パーツセットに同梱)

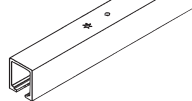
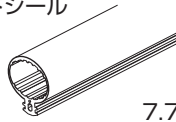
遮音パーツセット

	左引き用 セット品番	右引き用 セット品番
XS	30437	30436
S	30439	30438
M	30441	30440
L	30443	30442
XL	30445	30444

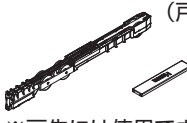
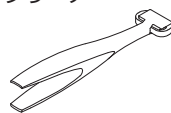
※イラストは左引き用です

⑦	トップシール 	1本 XS : 925 mm S : 1050 mm M : 1175 mm L : 1300 mm XL : 1425 mm
⑧	ボトムシール 	1本 XS : 975 mm S : 1100 mm M : 1225 mm L : 1350 mm XL : 1475 mm
⑨	トップレバー 	1ヶ
⑩	ブラケット 	1ヶ
⑪	ボトムガイド  イラストはNo.10です	No.7 : 1ヶ (扉下すき間8~10 mm用) No.10 : 1ヶ (扉下すき間11~13 mm用)
⑫	化粧カバー (戸袋用) 	1ヶ

別売品

⑬	上レール アルマイト処理 	品番 : 10191 1800 mm 10192 2000 mm 10194 2500 mm 18532 3000 mm 18533 4000 mm
⑭	サイドシール  7.7 m/巻	品番 : 30300

オプション品

⑮	マグネットソフトクローザー (戸尻用)  ※戸先には使用できません	本品を使用する場合、基本部品 セットの① (2ヶ中1ヶ) と③は 使用しません。 品番 : 30509
⑯	レールクリーナー 	品番 : 57-3099-071

使う工具と準備していただくもの

- ・ヘキサロビュラドライバー T15
- ・マイナスドライバー 刃幅4 mm
- ・金属用のこぎり
- ・六角レンチ 3 mm、5 mm

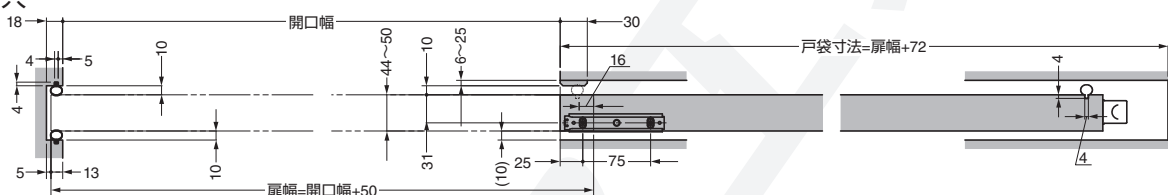


- ・皿タッピンねじ 呼び5 (④ハンガーパーツ (ハウジング) 取付用) …8本
- ・皿タッピンねじ 呼び4.5 (⑬上レール取付用) …必要数

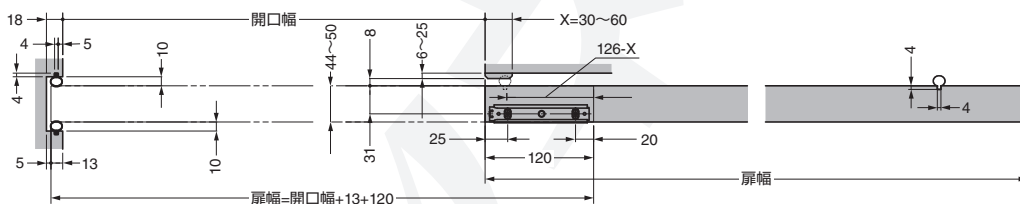
寸法図 ※図は左引きです。

【上から見た図】

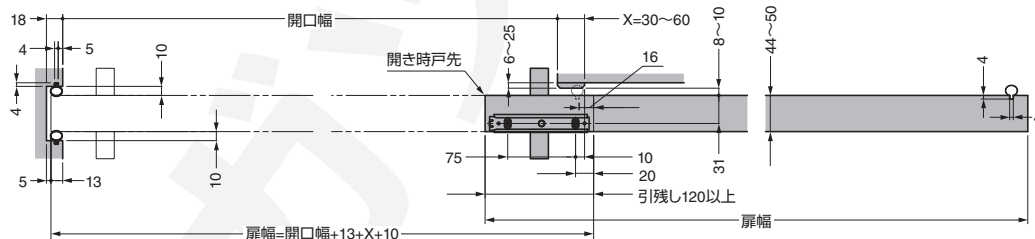
■戸袋あり 引残りあり・なし共



■戸袋なし 引残りなし

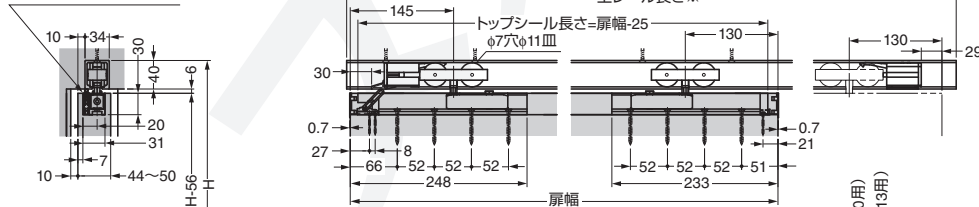


■戸袋なし 引残りあり

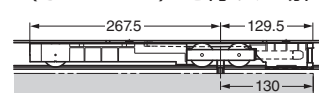


【横から見た図】

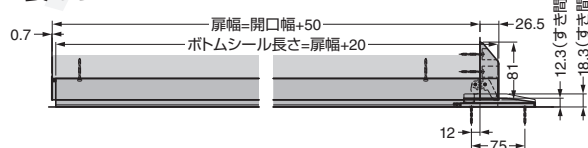
⑦ トップシール



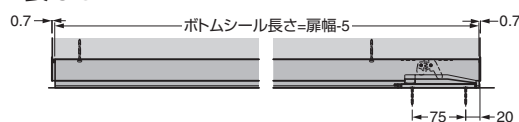
戸尻側にマグネットソフトクローザー (オプション) を付けた場合



■戸袋あり



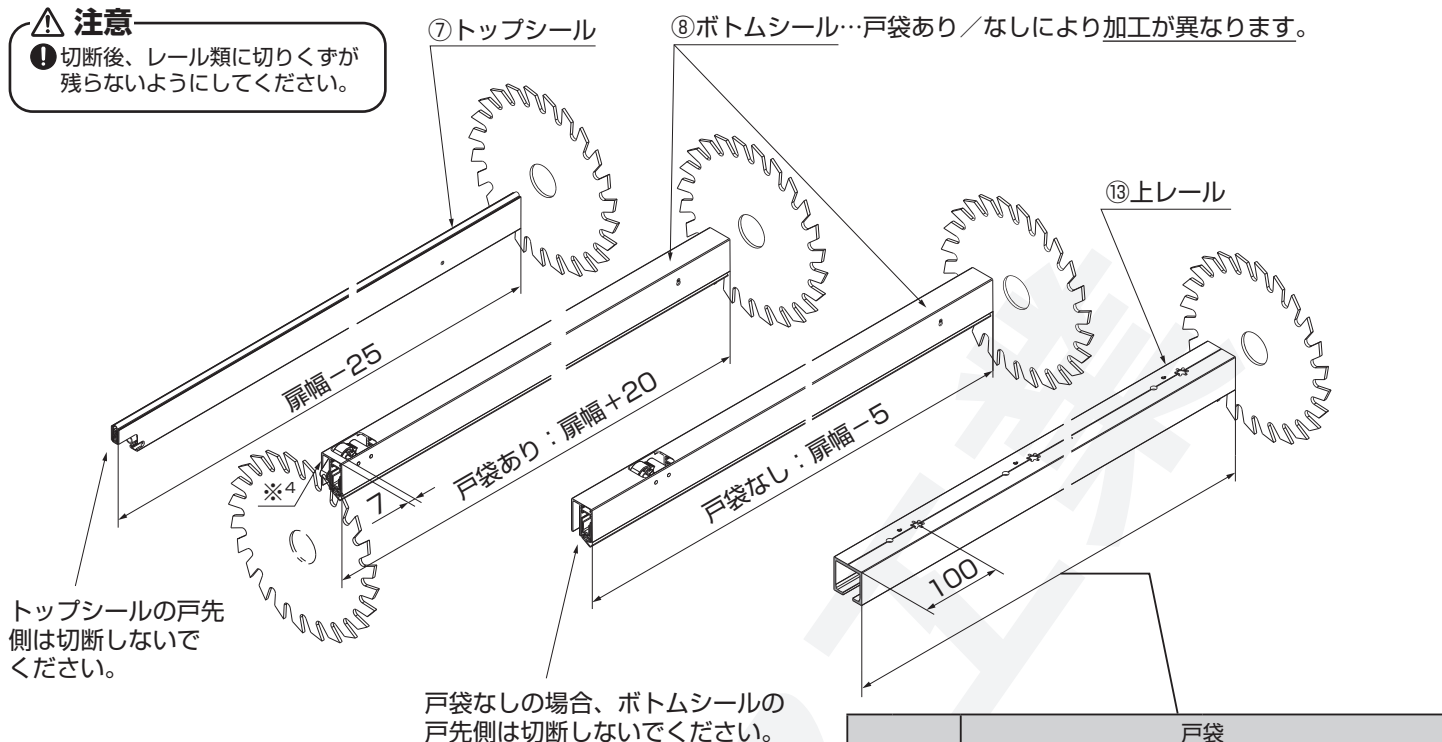
■戸袋なし



※³ 戸袋あり 引残りあり:(扉幅×2)-Y-32
引残りなし:(扉幅×2)-32
戸袋なし 引残りあり:(扉幅×2)+5-Y
引残りなし:(扉幅×2)-115

1 レール類の切断・加工

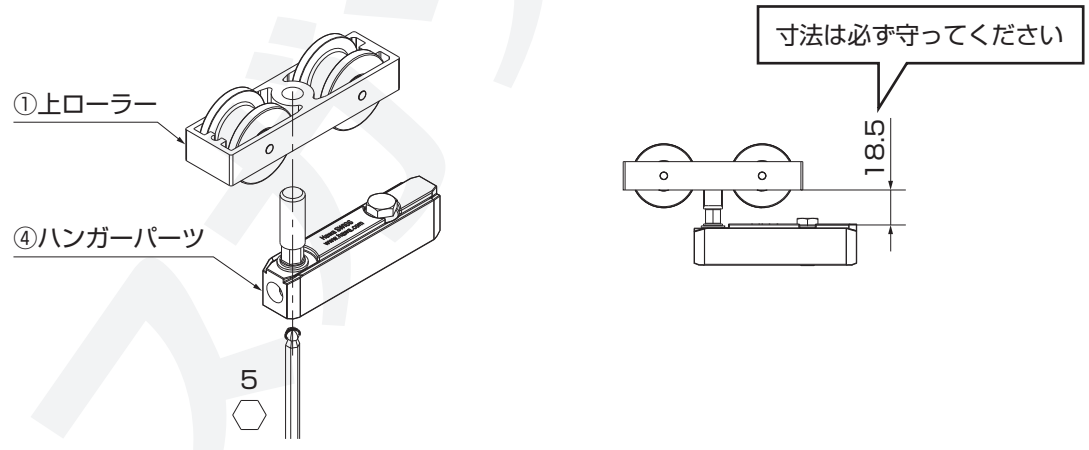
注意
 ① 切断後、レール類に切りくずが
 残らないようにしてください。



※⁴戸袋ありの場合、戸先側から50 mmの位置を切断します。

		戸袋	
		あり	なし
引 残 し	あり	(扉幅×2)-引残し-32	(扉幅×2)+5-引残し
	なし	(扉幅×2)-32	(扉幅×2)-115

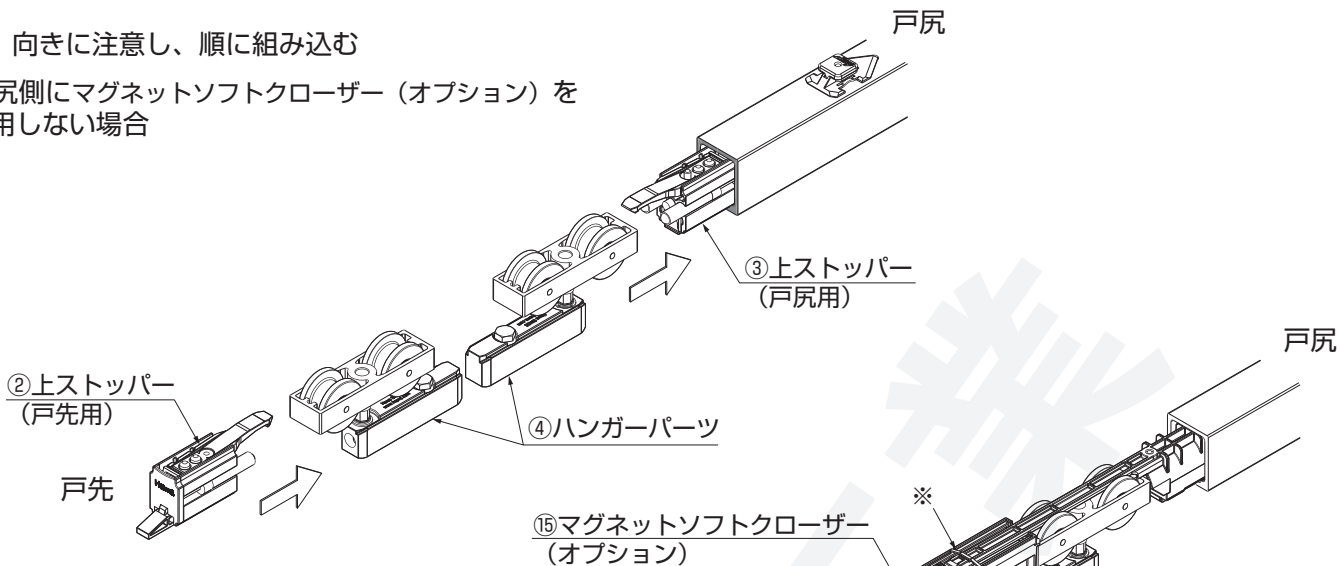
2 ハンガーパーツの組立



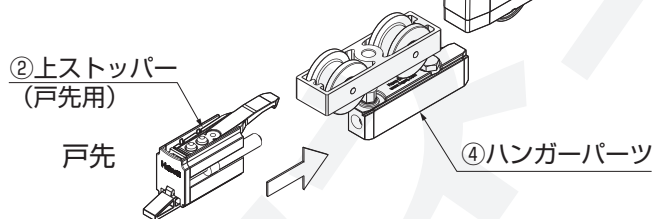
3 上レールへの部品組み込み

【1】向きに注意し、順に組み込む

■戸尻側にマグネットソフトクローザー（オプション）を使用しない場合



■戸尻側にマグネットソフトクローザー（オプション）を使用する場合

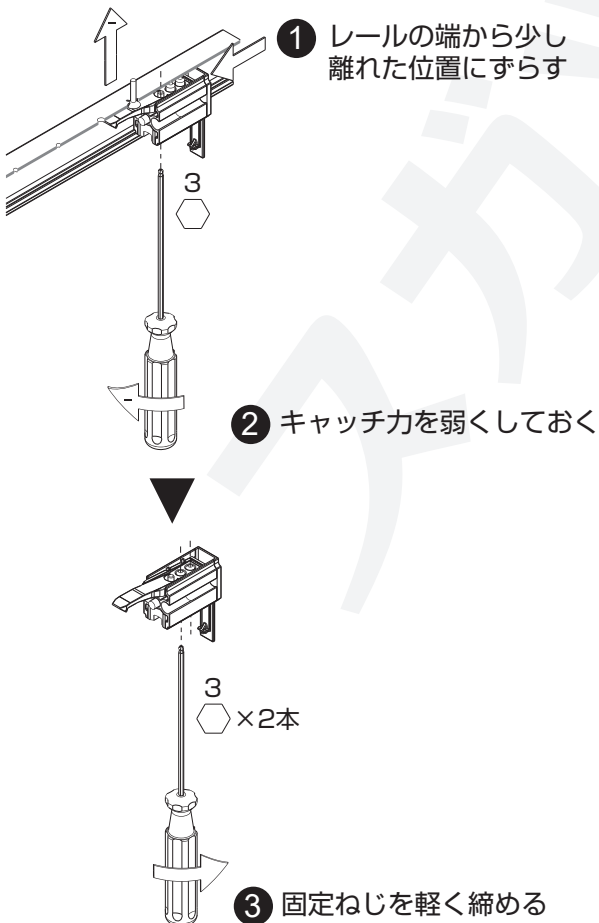


注意

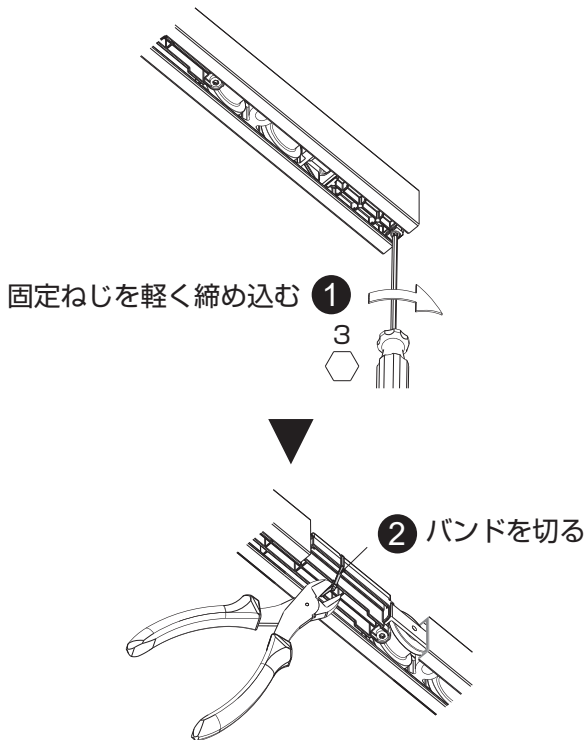
- ※部の結束バンドはここでは切らないでください。
- ▲マグネットソフトクローザーを使用する場合、①上ローラーと③上ストッパー（戸尻用）は使用しません。

【2】部品を仮止める

■マグネットソフトクローザーがない側



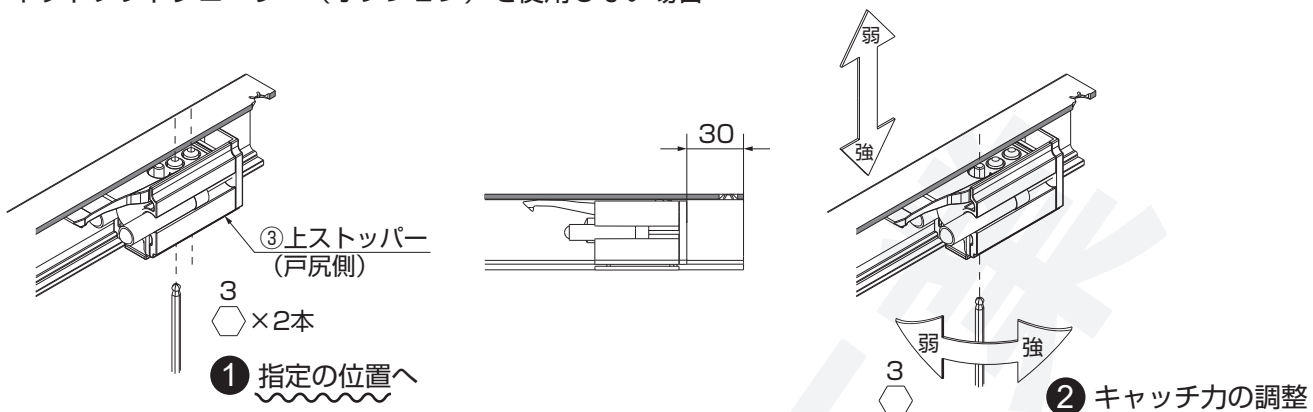
■マグネットソフトクローザー側



4 上ストッパーの取付け・調整

戸尻側

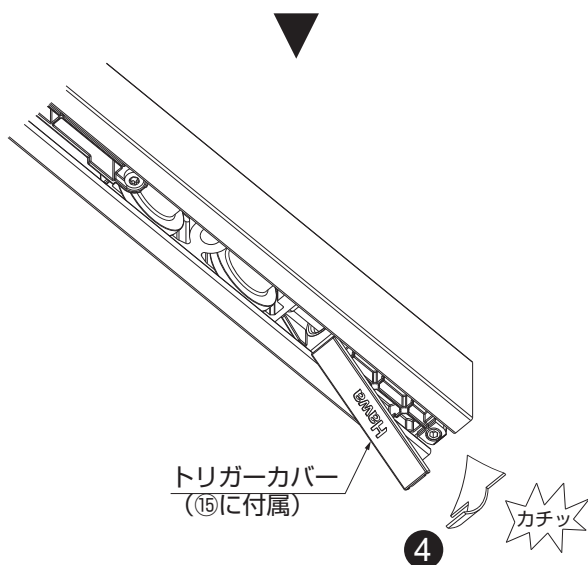
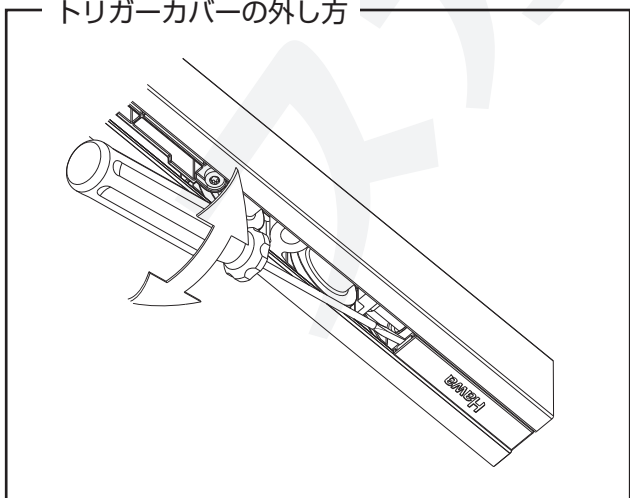
■マグネットソフトクローザー（オプション）を使用しない場合



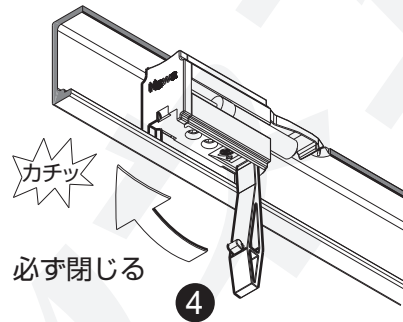
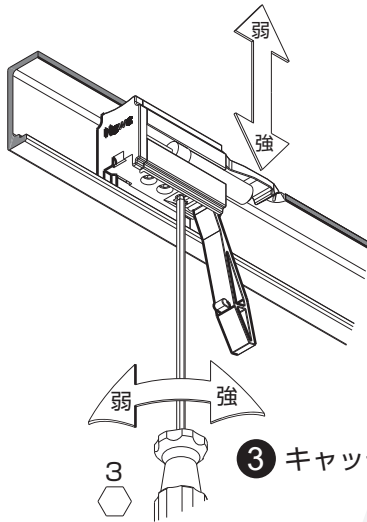
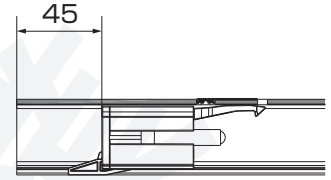
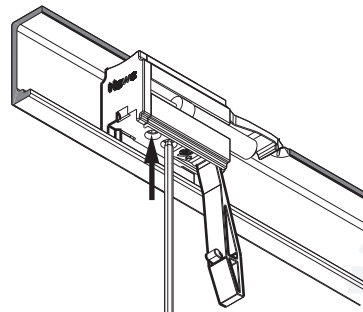
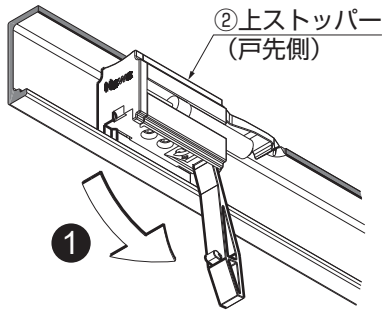
■マグネットソフトクローザー（オプション）を使用する場合



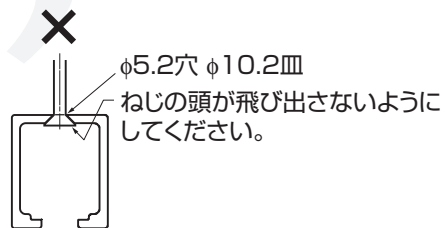
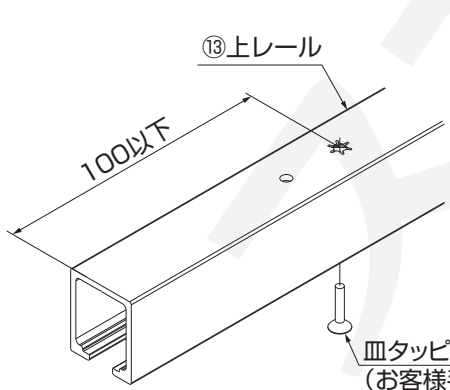
トリガーカバーの外し方



戸先側

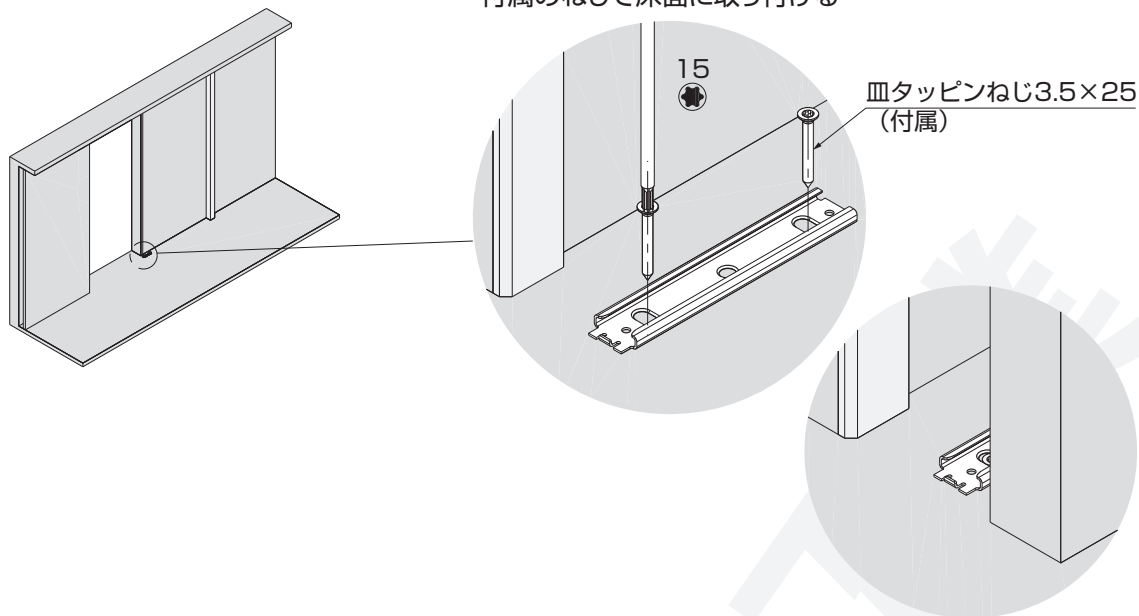


5 上レールの取付け

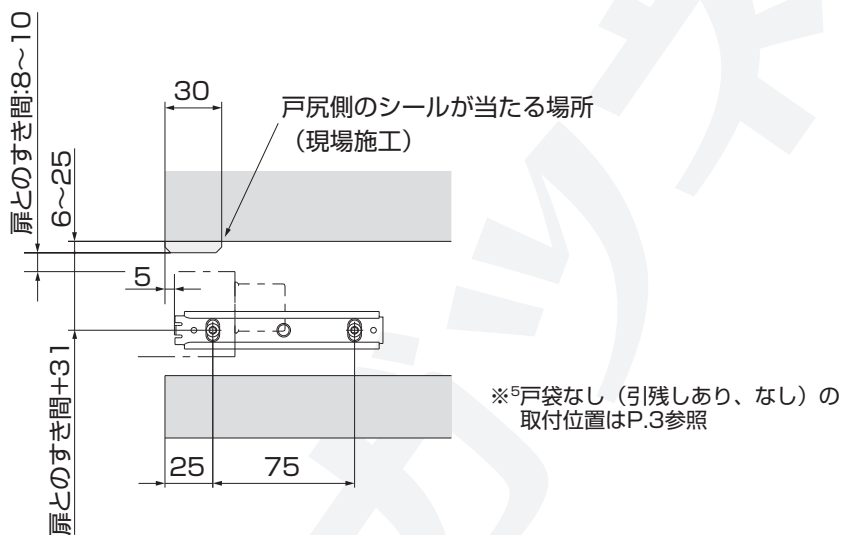


6 ボトムガイド（取付座）の取付け

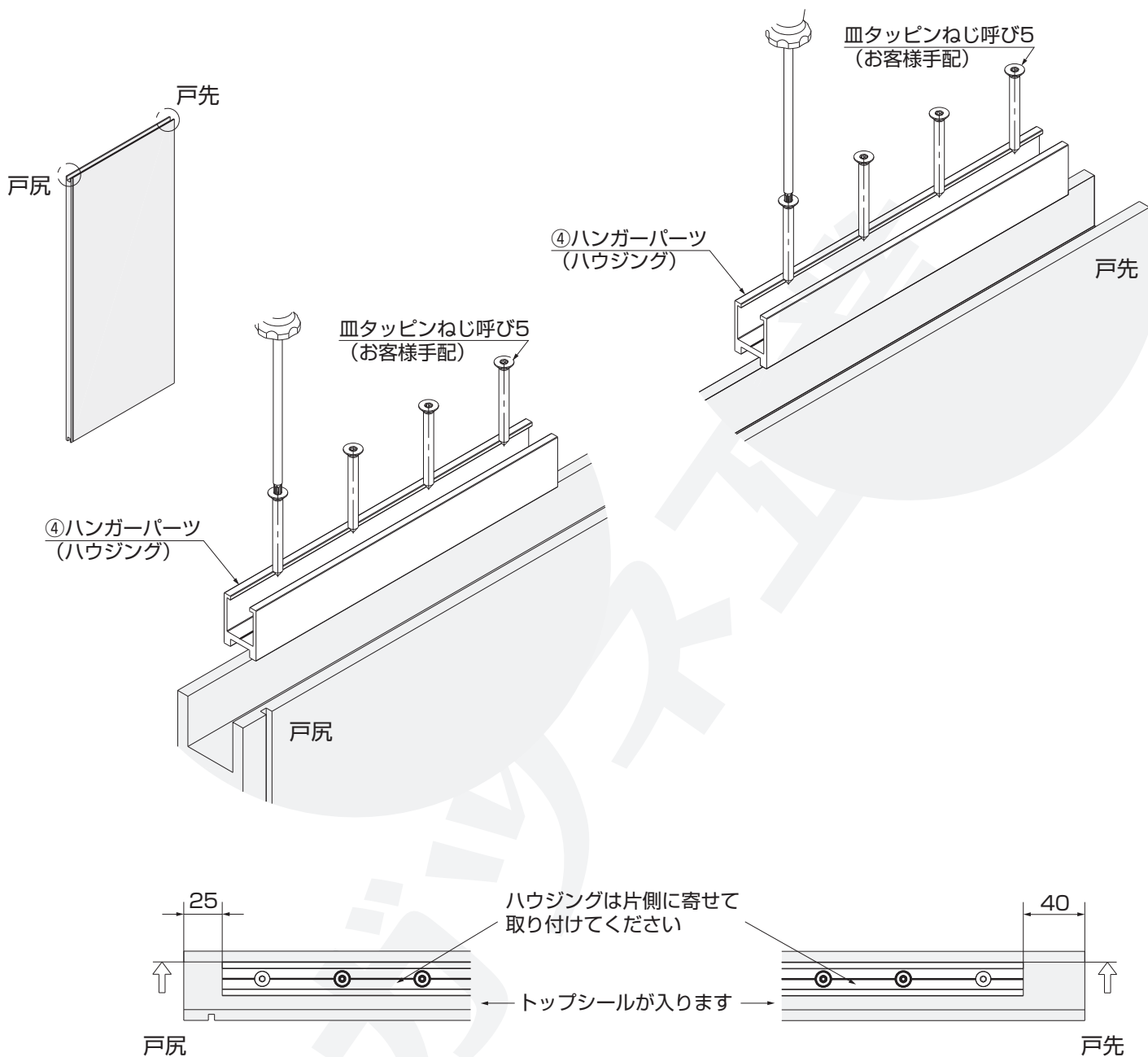
付属のねじで床面に取り付ける



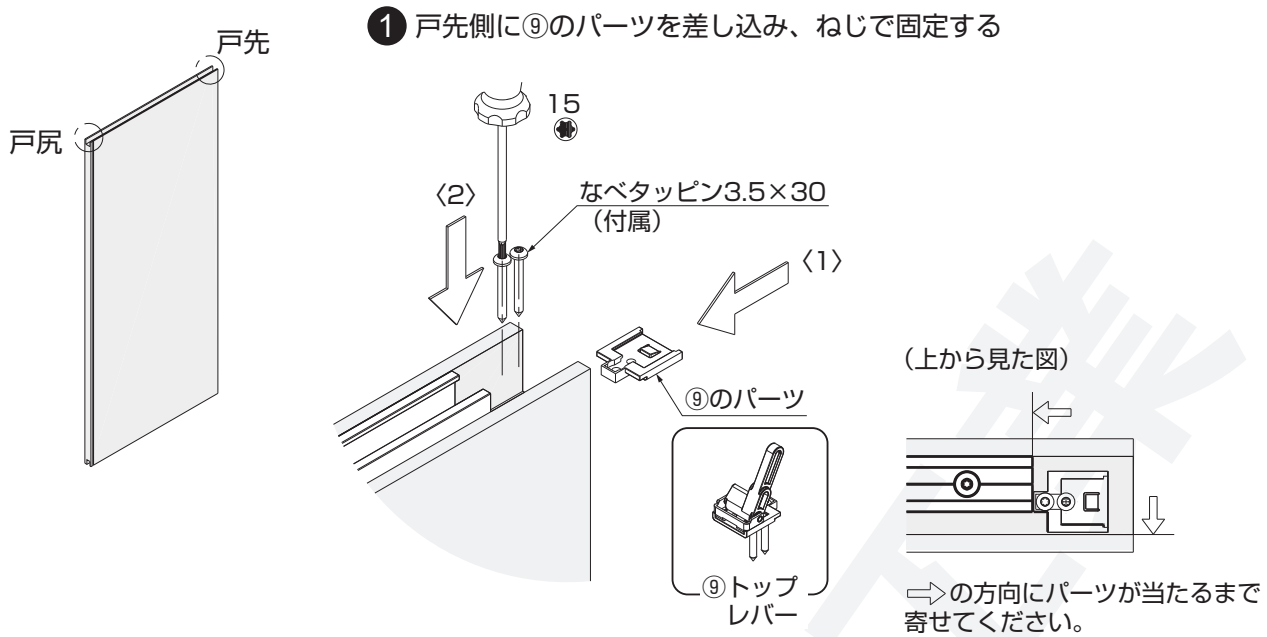
■戸袋あり（引残しあり・なし共通）※⁵



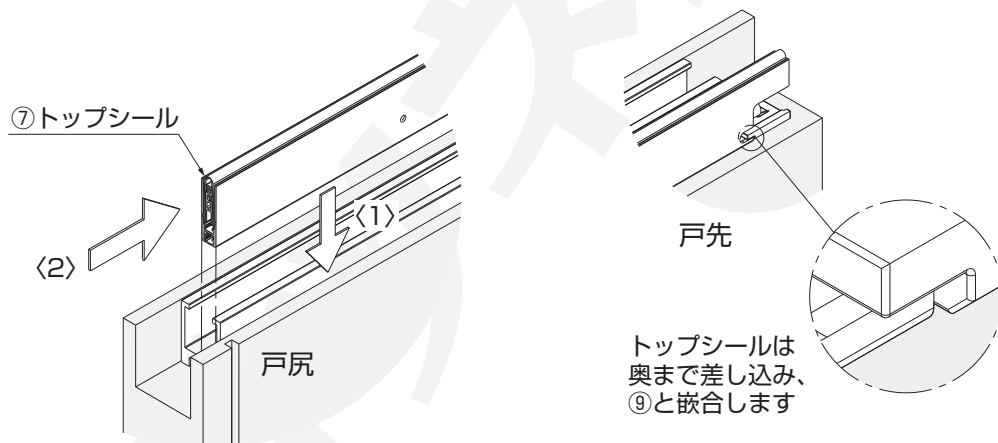
7 ハンガーパーツ（ハウジング）の取付け



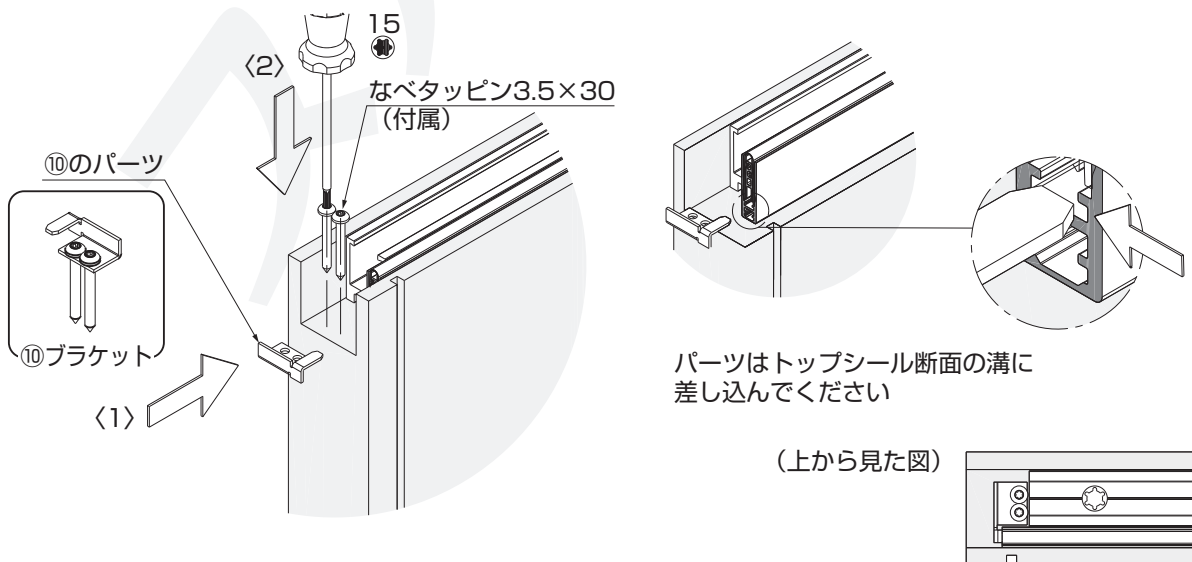
8 トップシールの取付け



② ハウジング横のすき間にトップシールを差し込み、戸先側に押し込む



③ 戸尻側に⑩のパーツを差し込み、ねじで固定する



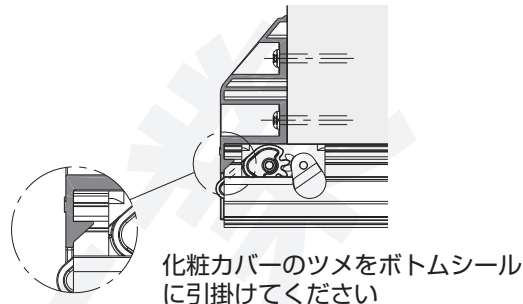
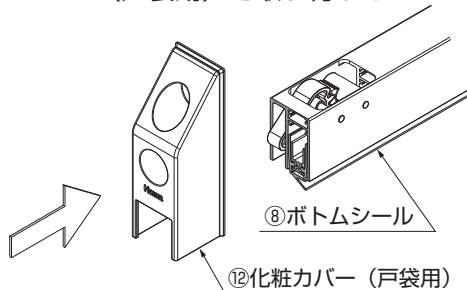
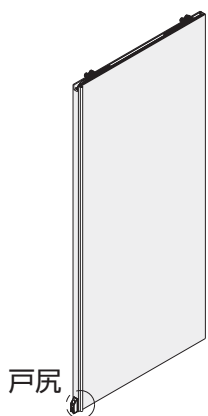
9 ボトムシールの取付け

※以下の手順を行ってください

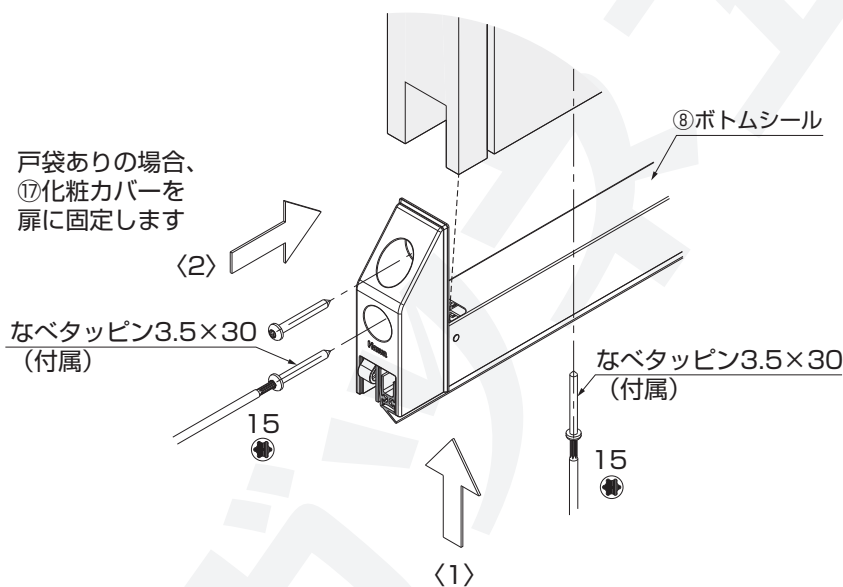
戸袋あり：①→②<1>→<2>

戸袋なし：②<1>

- ① 戸袋ありの場合、ボトムシールに化粧カバー（戸袋用）を取り付ける

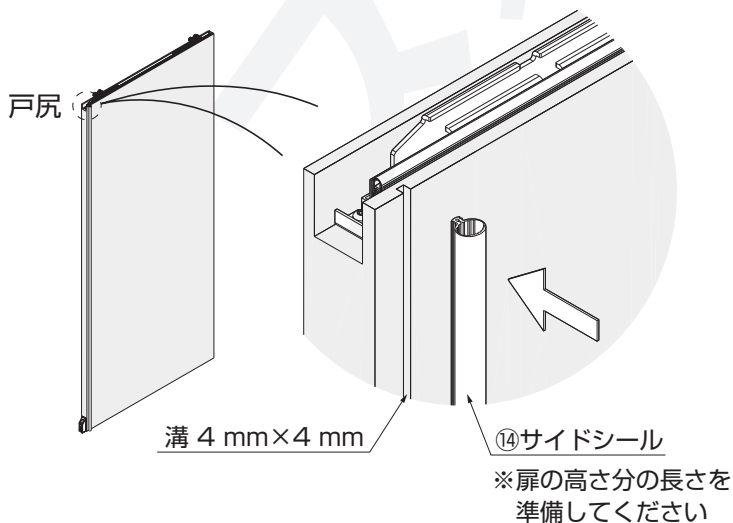


- ② ボトムシールを扉へ取り付ける

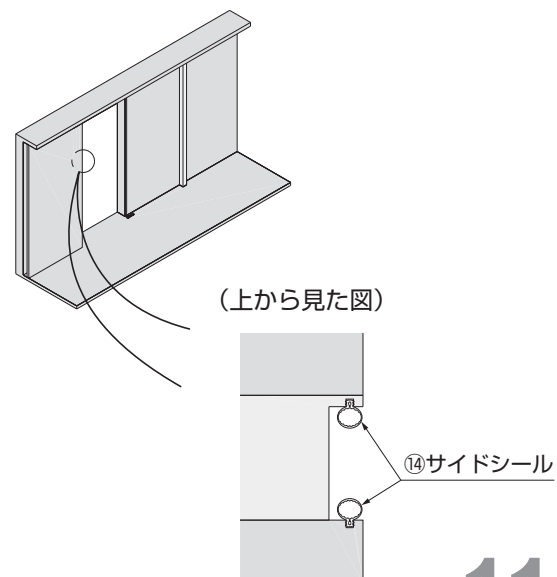


10 サイドシールの取付け

■戸尻側：扉に取り付ける



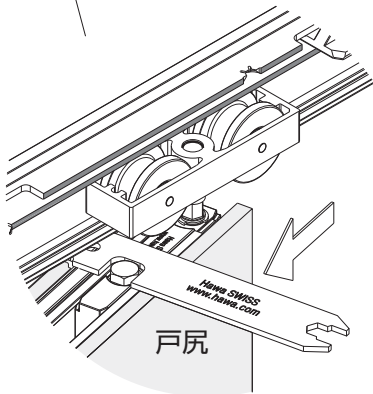
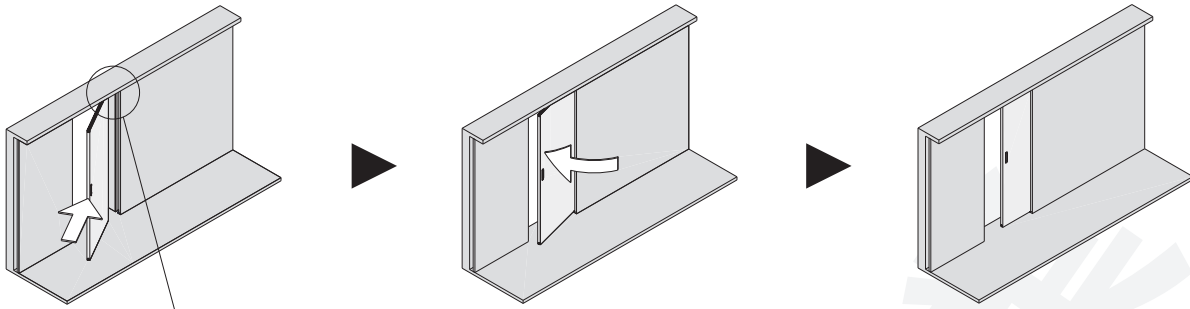
■戸先側：枠に取り付ける



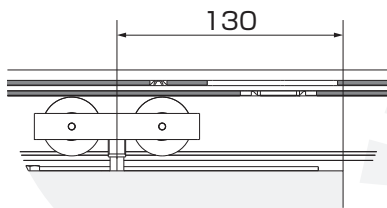
11 扉の吊込み

① 扉を斜めにし、パーツを扉に挿入して吊り込む

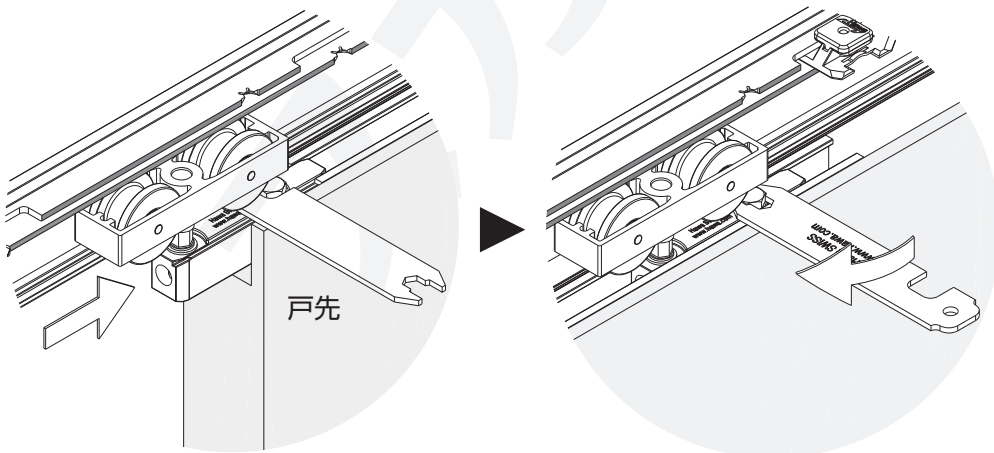
② 移動しながら角度を戻す



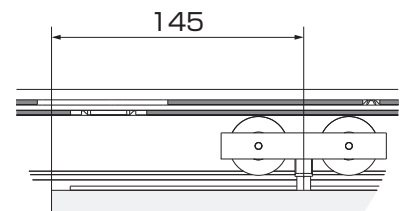
扉戸尻側からの寸法



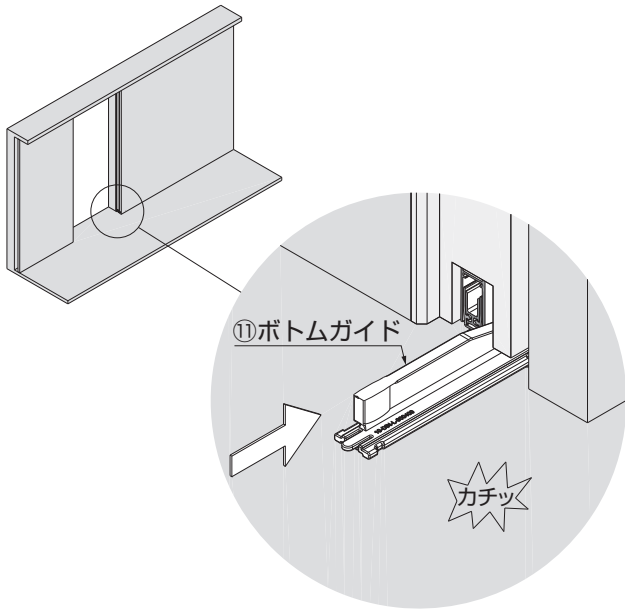
③ ハンガーパーツと扉を固定する



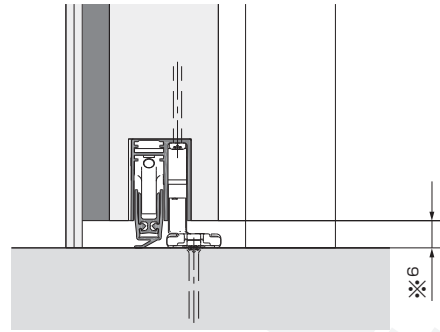
扉戸先側からの寸法



④ 扉を開けた状態で、ボトムガイドを取り付ける



扉と床のすき間に差し込む



※⁶ ①ボトムガイドは2種類あります。
扉と床のすき間が

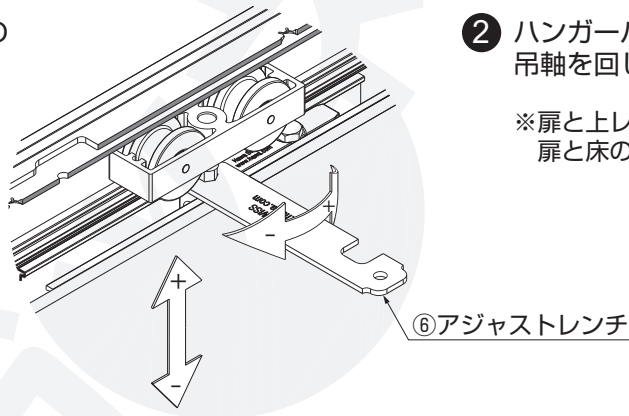
8~10 mm : No.7を使用
11~13 mm : No.10を使用

→ 13へ

8~13 mm以外 : 8~13 mmになるよう、扉の高さを調整してください → 12へ

12 扉の高さ調整 (扉と床のすき間が8~13 mm以外の場合)

① 「戸袋あり」で、ハンガーパーツの軸が操作できない場合、15を参照して扉を外す

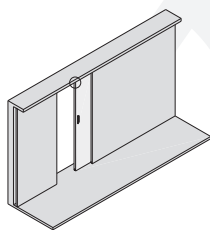


② ハンガーパーツの吊軸を回して調整する

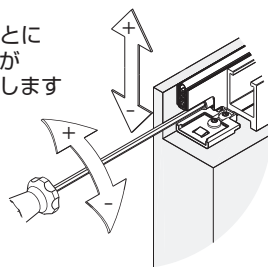
※扉と上レールのすき間 : 6±2 mm
扉と床のすき間 : 8~13 mm

③ トップシールの高さ調整

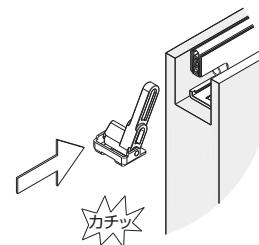
トップシールと上レールのすき間を6 mmにしてください。



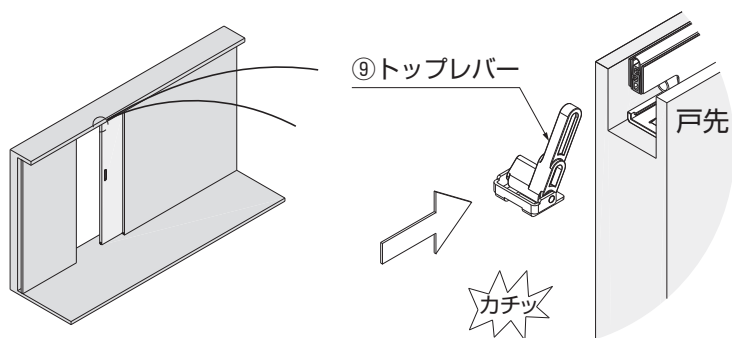
1/2回転ごとにシーリングが1 mm上下します



扉と上レールのすき間が6 mmより大きい…+ 上げる
小さい…- 下げる



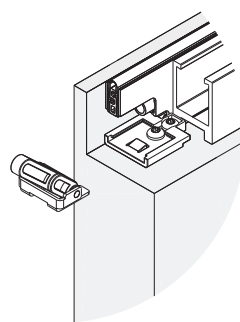
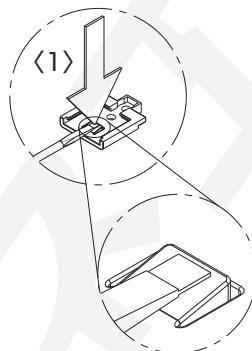
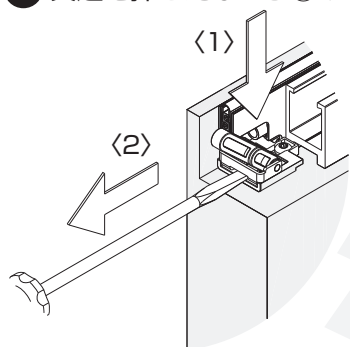
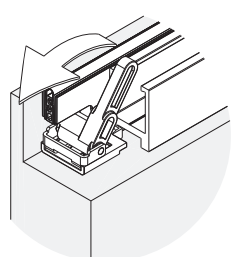
13 トップレバーの取付け



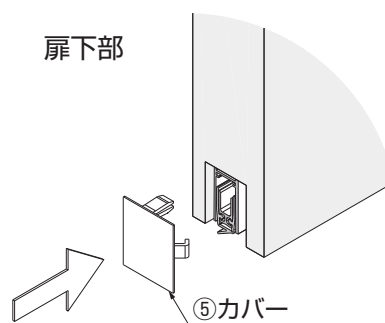
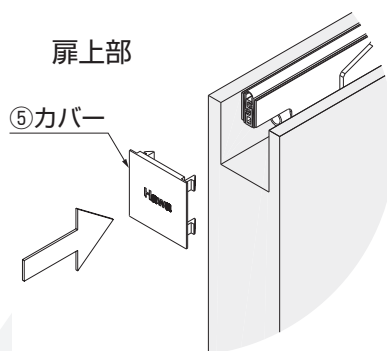
■ トップレバーの外し方

① レバーを引き出す

② 突起を押さえながら⑨のレバー部を外す

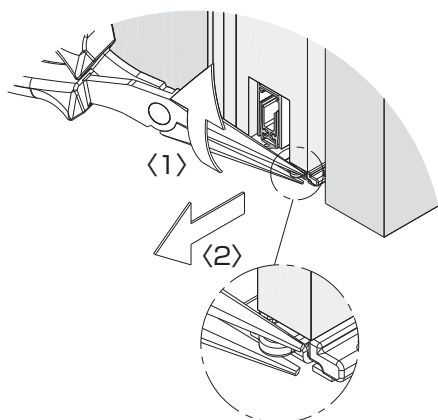


14 カバーの取付け

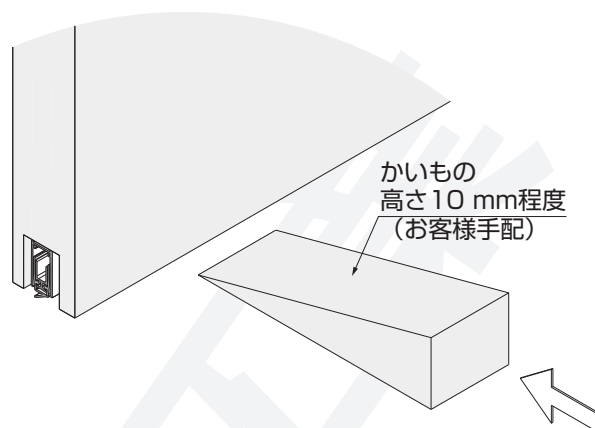


15 扉の外しかた

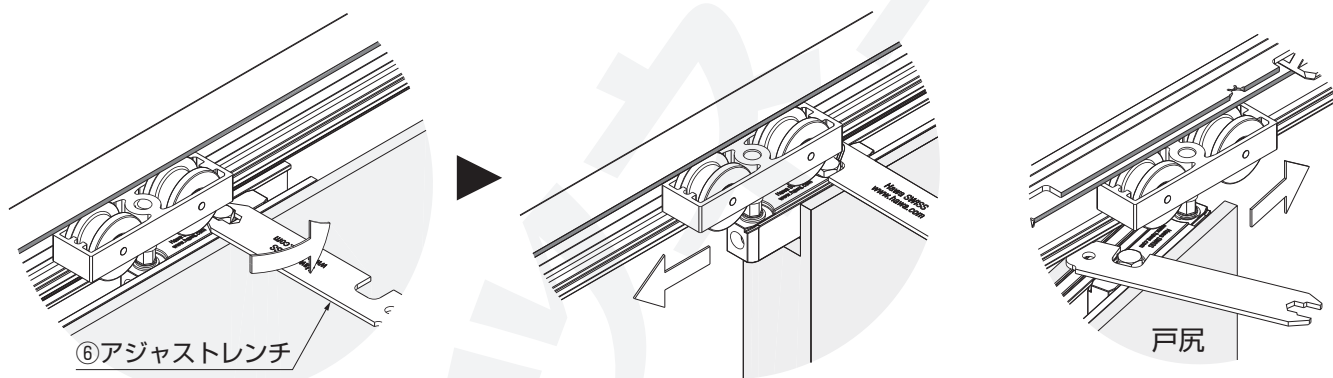
- 1 上下のカバーを外す (14 参照)
- 2 トップレバーを外す (13 参照)
- 3 ボトムガイドのベースを引き出す



- 4 扉の下にかいものをはさむ



- 5 アジャストレンチを使用して扉を外す



スガツネ工業

本製品に関するご質問・ご相談は、
ご購入先の販売店 へのお問い合わせを推奨しております。

※弊社は代理店販売をメインとしておりますので、販売代理店へ先ずお問い合わせいただく事が、スムーズな対応にもなります。

SUGATSUNE **スガツネ工業**
LAMP 印の機能&デザイン金物メーカー

TEL:03-3864-1122(代) 平日9:00~17:30
E-mail : support@sugatsune.co.jp

2023.05 1576-1