

施工説明書

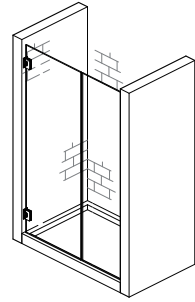
GH-J130型 ソフトクローリング機構付ガラスドア用自由丁番

LAMP®

このたびは、弊社製品をご採用いただきありがとうございます。施工前に本説明書をよくお読みのうえ、正しく施工してください。施工後は、本書をいつでも取り出せるよう保管してください。

本製品について

- シャワーブースなどの水回りで使用できるガラスドア用自由丁番です。
- ゼロポジション調整機能が付いています。
- ソフトクローリング機構、閉止速度調整機能が付いています。
- 止水カバーにより、水が入りにくい構造です。

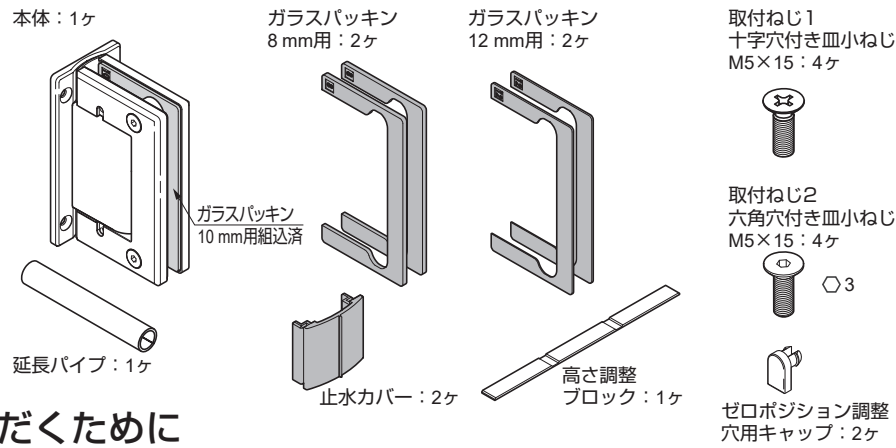


取り付けできる扉

厚さ	8、10、12 mm	
幅	1000 mm以下	
高さ	ガラス厚8	2200mm以下
	ガラス厚10	2600mm以下
	ガラス厚12	3000mm以下
質量	80 kg以下/2ヶ	

※ガラスサイズは扉質量を優先してください。

構成部品



正しく安全に取り付けていただくために



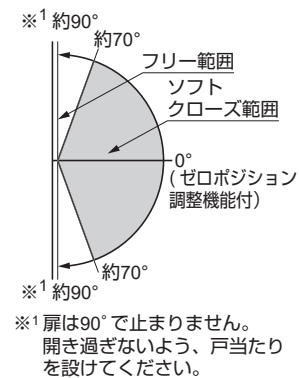
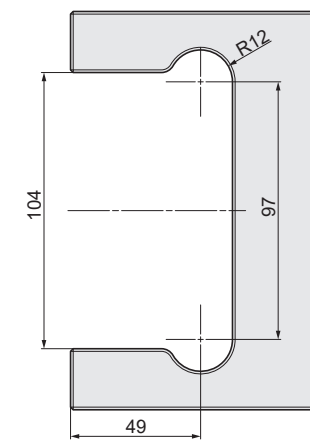
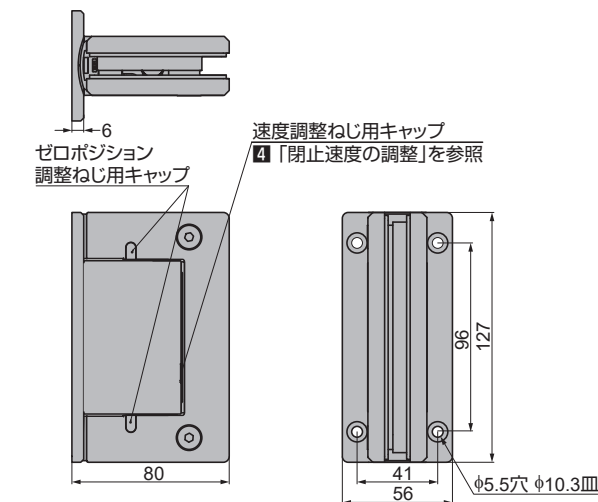
注意 軽傷を負うことや、物的損害が発生するおそれがある内容を示します。

- ❗ 扉の質量、扉の開閉時の衝撃に耐えうる強度の枠を用意してください。また、ねじは必ず指定したものを使用し確実に締めつけてください。取付強度が不足していると、扉が脱落してけがをするおそれがあります。
- ❗ 指定寸法、仕様、各部の水平、垂直を必ず守ってください。枠の傾きやねじれは、故障などの原因になります。
- ❗ 本製品は建具を構成する為の部品です。施工終了後に、建具としての機能及び安全性をご確認いただくと共に、建具自体の安全に関わる使用者への注意喚起も行ってください。
- ❗ ガラスは、強化ガラスを使用してください。ガラスには飛散防止フィルムを貼ることをお勧めします。また、ガラスと製品が接触する範囲の飛散防止フィルムを除去することをお勧めします。フィルムのずれが原因でガラス扉が下がり、開閉動作に支障が出るおそれがありますので、ガラス加工業者やフィルム業者にご相談ください。
- ❗ 扉は90°では止まらないため、それ以上開かないように戸当たりを設けてください。
- ❗ ねじの緩み等異常がないか、定期的に点検し、増し締めをしてください（お使い始めから1か月後と6ヶ月後、その後は1年ごとを目安としてください）。
- ❗ 本書内で説明する取付け・調整で説明する以外のねじを絶対に回さないでください。故障の原因になります。

製品サイズ (下図を参考に本体取付の下穴を加工してください)

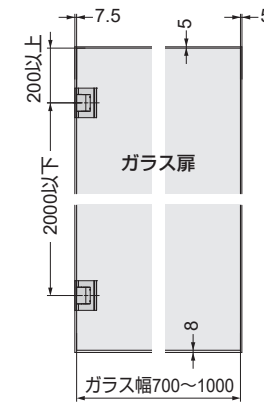
ガラス加工図

フリー、ソフトクローズ範囲



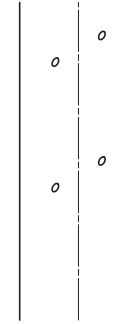
SUGATSUNE

丁番取付位置・隙間寸法

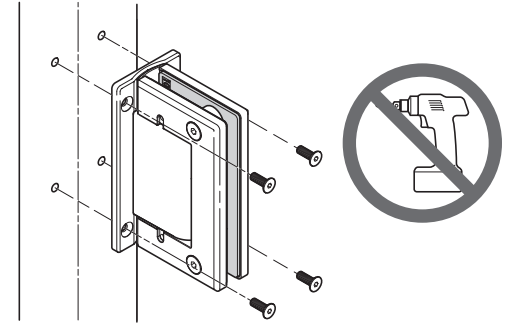


取付手順

1 取付穴加工



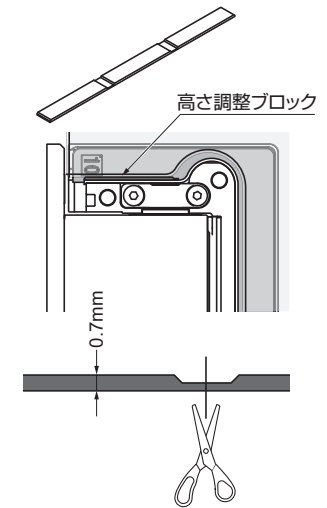
2 丁番の取付け



3 扉の吊込み

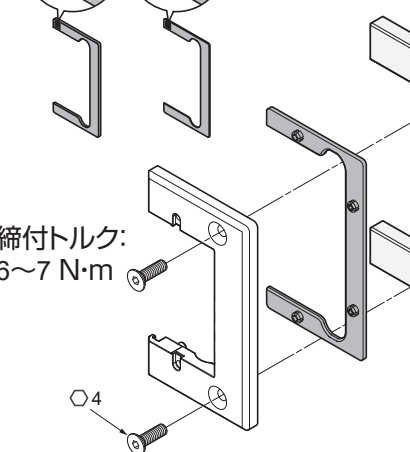
高さ調整ブロックは必要に応じて丁番に取り付けてください。

① 高さ調整ブロックのカット、取付け



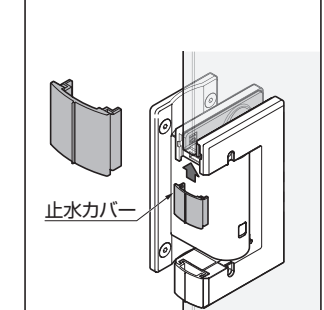
② パッキンの組み込み

パッキン(3種)
※適応ガラス厚の刻印があります。



③ 止水カバーの取付け

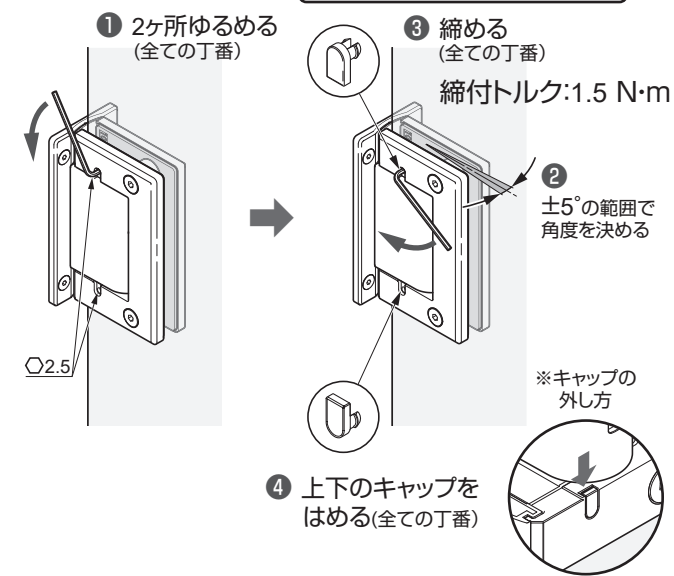
全ての丁番に取り付けます。



4 各種調整

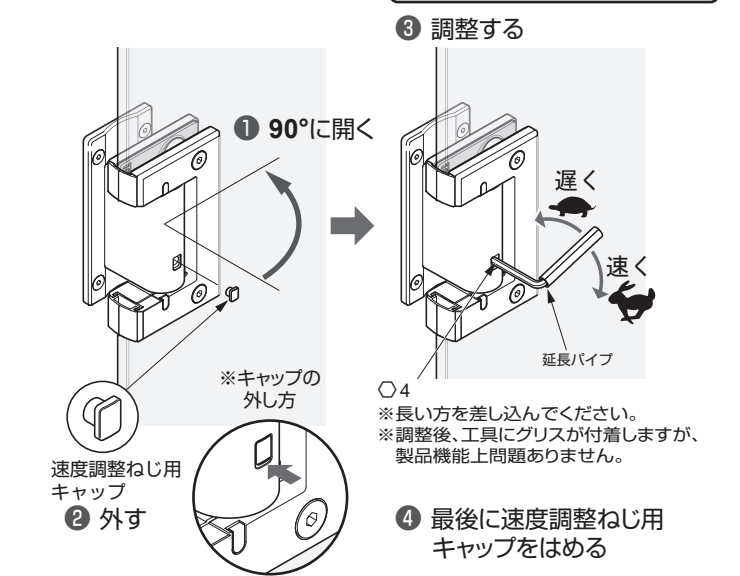
ゼロポジション調整

注意
調整しない場合でも必ず締め込んでください。



閉止速度の調整

注意
ねじが動かなくなるまで調整した場合1/4回転もどしてください。



本製品に関するご質問・ご相談は、
ご購入先の販売店 へのお問い合わせを推奨しております。

※弊社は代理店販売をメインとしておりますので、販売代理店へ先ずお問い合わせいただく事が、スムーズな対応にもなります。

SUGATSUNE スガツネ工業
LAMP 印の機能&デザイン金物メーカー

TEL:03-3864-1122(代) 平日9:00~17:30
E-mail: support@sugatsune.co.jp