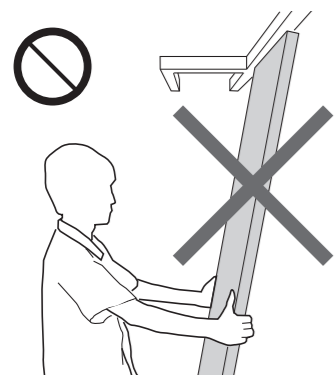


使用上のご注意

⊘ してはいけない内容です。

❗ 実行しなければならない内容です。



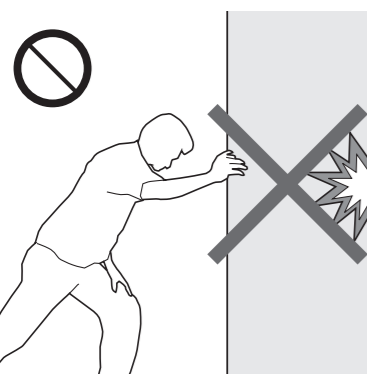
・扉を傾けすぎないでください。傾けすぎると部品が破損したり、足や物を挟むおそれがあります。



・小さなお子様にはパネルの操作をさせないでください。手や足や物を挟み、思わぬけがをすることがあります。



・動いているパネルに手や足を挟まないよう、ご注意ください。足や物を挟むおそれがあります。



・パネルにぶら下がったり、強い衝撃を与えないでください。思わぬけがをしたり、部品の故障や破損の原因となります。

・パネルを乱暴に操作しないでください。思わぬけがをしたり部品の故障や破損の原因となります。

本製品に関するご質問・ご相談は、
ご購入先の販売店 へのお問い合わせを推奨しております。

※弊社は代理店販売をメインとしておりますので、販売代理店へ先ずお問い合わせいただく事が、スムーズな対応にもなります。

SUGATSUNE スガツネ工業
LAMP 印の機能&デザイン金物メーカー

TEL: 03-3864-1122(代) 平日9:00~17:30
E-mail: support@sugatsune.co.jp

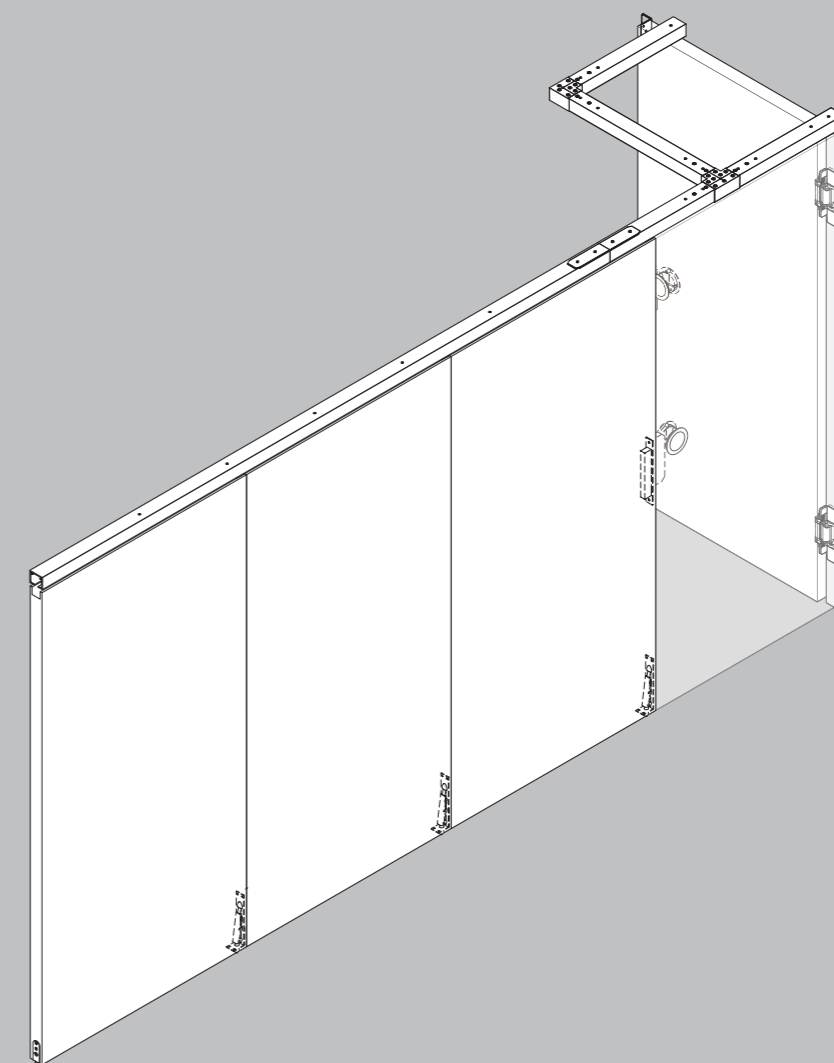
2023.05 1585-1

操作説明書

フラット移動間仕切り金物

FDPN40 型

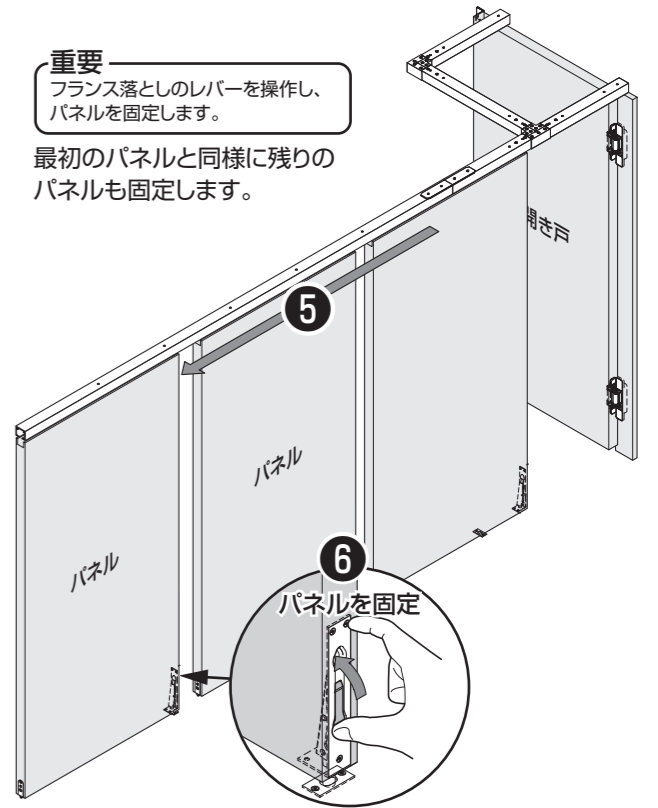
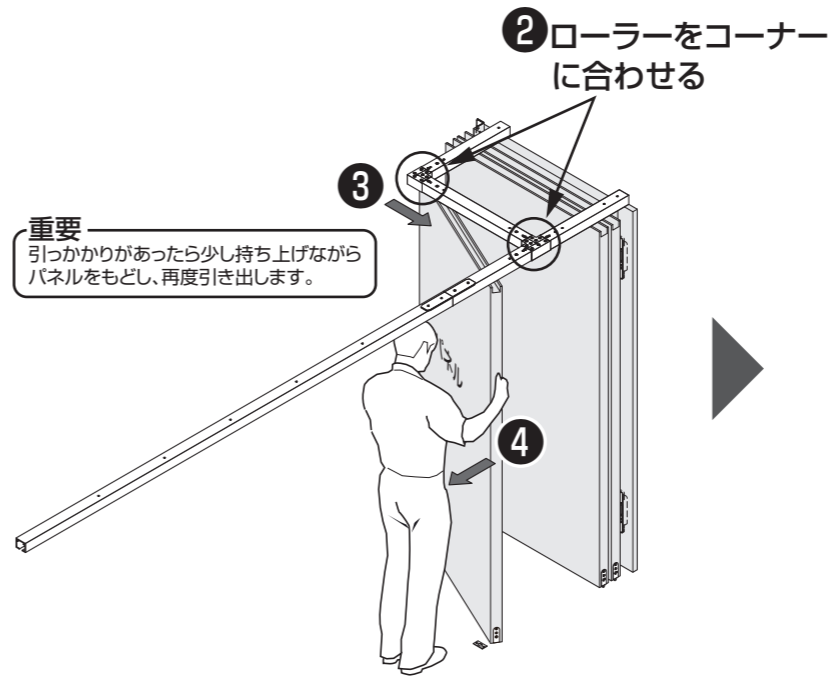
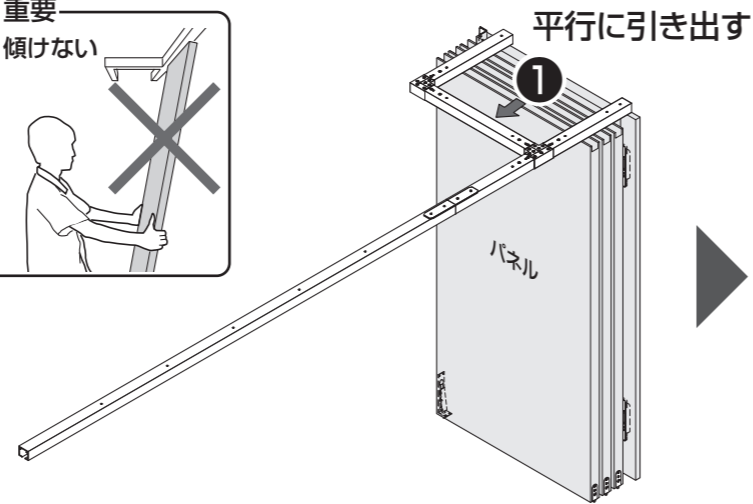
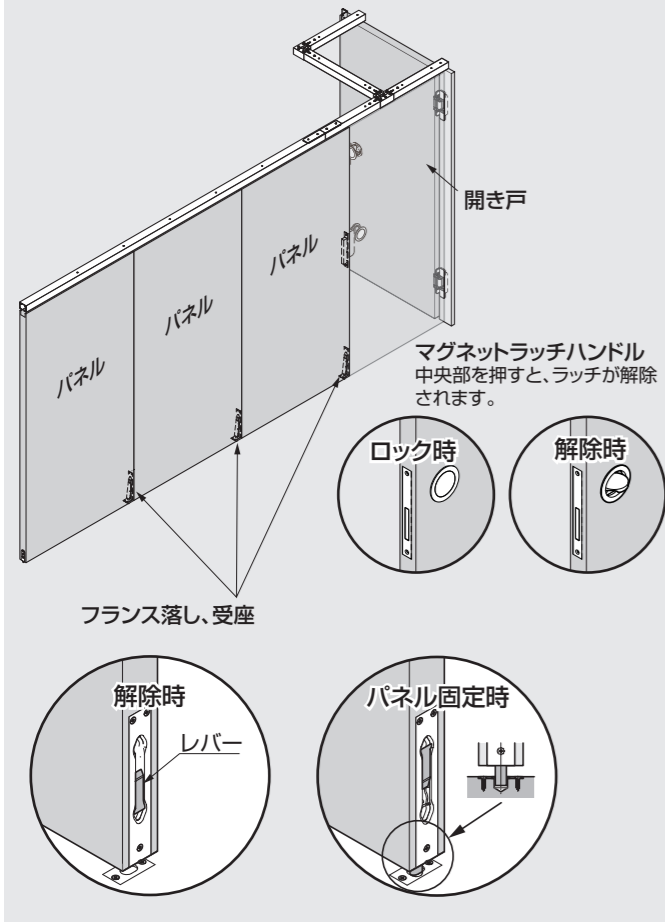
縦列収納 1 面間仕切り仕様



SUGATSUNE

パネルで間仕切る場合

各部の名称と役割



パネルを収納する場合

