

# 施工説明書

LAMP®

## FD35SP 上吊式引戸

上ローラー木口掘込 デュアルソフトクローザー仕様

品番：FD35SPDHCP

このたびは、弊社製品をご採用いただきありがとうございます。施工前に本書をよくお読みのうえ、正しく施工してください。施工後は、本書をいつでも取り出せるよう保管してください。

### 本製品について

- 一般住宅だけでなく、店舗や施設にも使用可能な屋内用の上吊式引戸金物です。
- 扉を開閉する双方向にクローザーが働き、戸先は2段階、戸尻は1段階でゆっくりと静かに引き込みます。
- 工具を使わずに扉を吊り込むことができます。

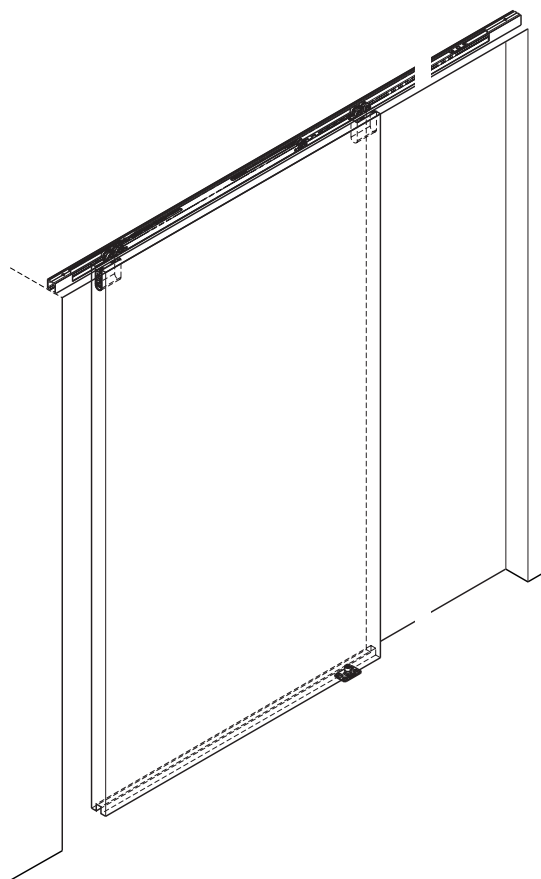
### 仕様

扉高さ	2400 mm以下	2401～2700 mm
扉幅	590～1200 mm	700～1200 mm
扉厚	24 mm以上	
扉質量（1枚当り）	35 kg以下 ※ <sup>1</sup>	
扉上下調整範囲	±4 mm	
扉前後調整範囲	±2 mm	

・使用場所の室温、操作方法および取付状態などにより、ソフトクローザー機構による扉の閉じ速度は変わります。

・使用推奨温度範囲は5℃～40℃です。

※<sup>1</sup> 軽い扉で使用した場合、扉を開ける際の抵抗が大きくなる場合があります(推奨10 kg以上)。



### 正しく安全に施工していただくために

⚠ 警告・注意    ⚡ 禁止    ⚠ 厳守

#### 警告 死亡または重傷を負うおそれがある内容を示します。



- ・本製品の施工は、知識、経験がある方が本書に従い正しく行ってください。施工に不備があると、扉の脱落などにより思わぬけがをするおそれがあります。
- ・扉の質量、扉の開閉時の衝撃に耐えうる強度の枠を製作してください。また、ねじは必ず指定したものを使用し、確実に締めつけてください。取付強度が不足していると、上レールや扉が脱落してけがをするおそれがあります。



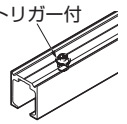
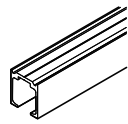
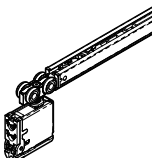
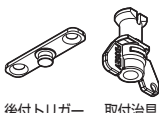
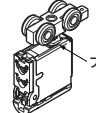
- ・本来の目的とは異なる使用方法や本書に示す仕様以外の扉には使用しないでください。
- ・本書で説明する部分以外の分解、および改造はしないでください。

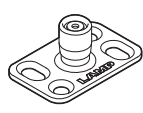
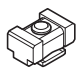

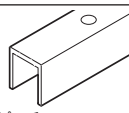

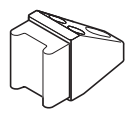

#### 注意 軽傷を負うことや、物的損害が発生するおそれがある内容を示します。



- ・指定寸法、仕様、各部の水平、垂直を必ず守ってください。枠、扉の反り、傾きやねじれは、故障などの原因になります。
- ・部材を切断した場合、切断面のバリやかえりはきれいに取り除いてください。
- ・切りくずがレールの中に残らないよう、きれいに取り除いてください。
- ・本製品は建具を構成するための部品です。施工後に、最終製品としての機能および安全性をご確認ください。また、使用者へ建具を安全に使用するための注意事項を伝えてください。
- ・ねじの緩み等異常がないか、定期的に点検し、増し締めしてください（お使い始めから1ヶ月後と6ヶ月後、その後は1年ごとを目安にしてください）。

# 部品一覧 (本書では片引き戸を例に説明しています。)

No.	①		②		③	④	⑤
品名	ソフトクローザー専用上レール(面付用)	ソフトクローザー専用上レール(掘込用)	スタンダード用上レール(面付用)	スタンダード用上レール(掘込用)	デュアルソフトクローザー	後付トリガー、取付治具	上ローラー(掘込用デュアルソフトクローザー対応)
品番	FD35EV-TRM-SC型	FD35EV-TRH-SC型	FD35EV-TRM型	FD35EV-TRH型	FD35SP-WRH-DSC	FD35SP-TRG FD35EV-TRJ	FD35SP-WRH-N
部品	 トリガー付 穴ピッチ: 300 mm ピッチエンド: 30 mm 推奨ねじ: 十字穴付皿タッピンねじ 3.5 × 25 引き分け仕様の場合はスタンダード用上レール②を使用		 穴ピッチ: 300 mm ピッチエンド: 30 mm 推奨ねじ: 十字穴付皿タッピンねじ 3.5 × 25		 十字穴付平頭タッピンねじ 3.8×40 ..... 3ヶ	 後付トリガー 取付治具 十字穴付小径皿タッピンねじ 4×30、皿頭径φ6 ..... 2ヶ	 ナット付 十字穴付平頭タッピンねじ 3.8×40 ..... 3ヶ
片引き戸	面付用か掘込用を 1 本		-		1 ヶ	1 ヶ	1 ヶ
引違い戸	面付用か掘込用を 2 本		-		2 ヶ	2 ヶ	2 ヶ
引分け戸	-		面付用か掘込用を 1 本		2 ヶ	2 ヶ	2 ヶ

No.	⑥	⑦	⑧	⑨	⑩	⑪	⑫
品名	下ガイド	バンパーブロック	後付トリガー	扉下側埋込みガイドレール	上ローラー用化粧キャップ	戸当り(床付用)	スパナ
品番	FD50-BGR18	FD35EV-HBB	FD35SP-TRG	FD30-HBRT型	FD25SP-WRH-CP型	FD30-HTKY	FD25SP-SP
部品	 十字穴付皿タッピンねじ 4×20 ..... 4ヶ			 穴ピッチ: 250 mm ピッチエンド: 30 mm 推奨ねじ: 十字穴付皿タッピンねじ 4 × 20	 厚さ: 2 mm	 十字穴付バンドタッピンねじ4×30 ..... 3ヶ	
片引き戸	1 ヶ	-	-	(1 本)	(2 ヶ)	-	-
引違い戸	2 ヶ	-	-	(2 本)	(4 ヶ)	-	-
引分け戸	2 ヶ	1 ヶ	2 ヶ	(2 本)	(4 ヶ)	-	-

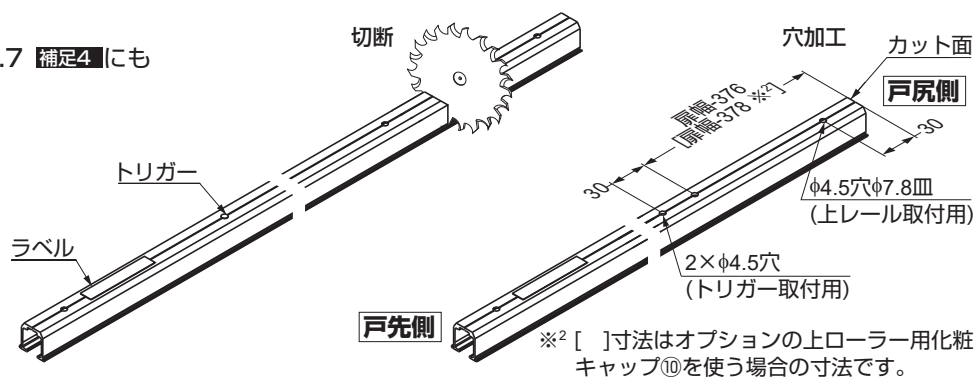
## 取付手順 (本書では片引き戸を例に説明しています。)

### 1 レールの切断と穴加工

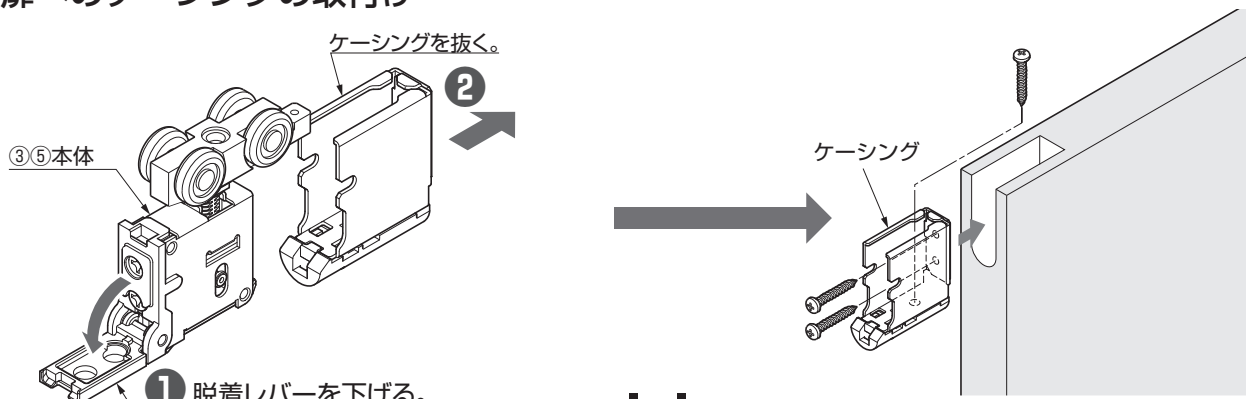
トリガー取付位置の算出方法は、P.7 補足4にも記してあります。

**注意**  
トリガー(ラベル)側は切断しないでください。

**注意**  
レールが変形しないように補強材などを入れて切断してください。



### 2 扉へのケーシングの取付け



### 3 ソフトクローザー取付前の確認

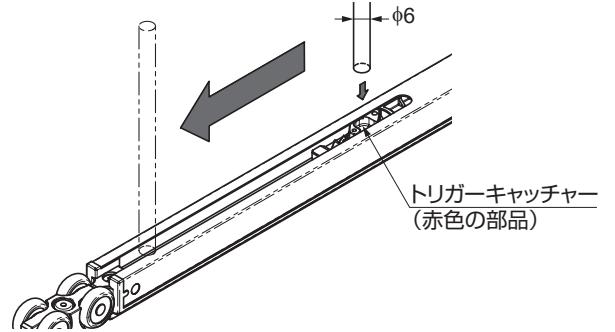
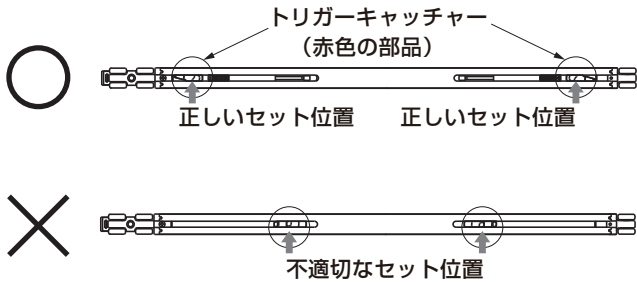
#### ⚠ 注意

確認しないで取り付けた場合、扉が引き込まれない故障の原因になります。

動画をご覧ください



位置が正しくない場合、φ6の硬い丸棒等でトリガーキャッチャーを引っ掛けて正しいセット位置に戻す。

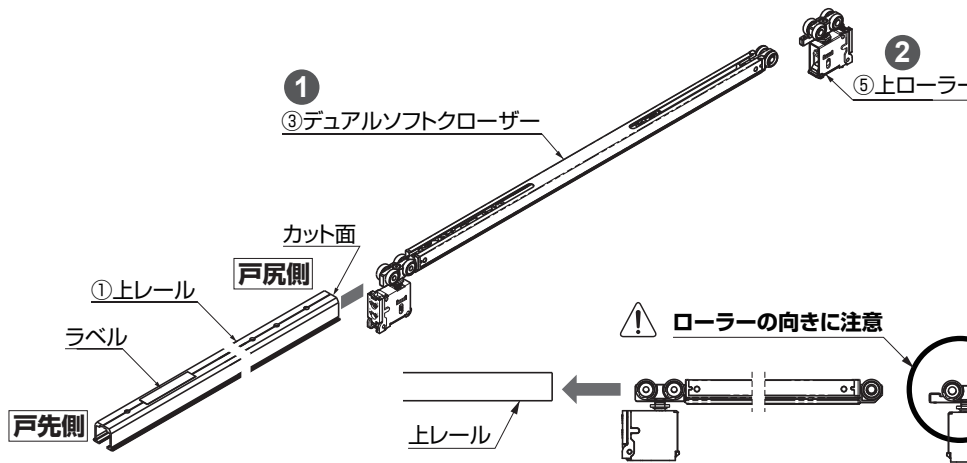


### 4 上レールへの部品の組み込み

各部品の向きに注意し、①②の順番で組み込む。

#### ⚠ 注意

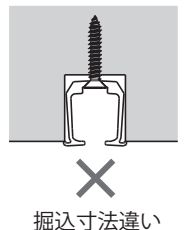
- ① 上レール内のゴミやアルミの切粉などは、きれいに取り除いてください。
- ② 組み込んだ部品が落ちないように、上レールとクローザー、上ローラーをテープで仮止めしてください。



### 5 上レールの取付け (推奨ねじ：十字穴付皿タッピンねじ 3.5×25：お客様手配)

#### ⚠ 注意

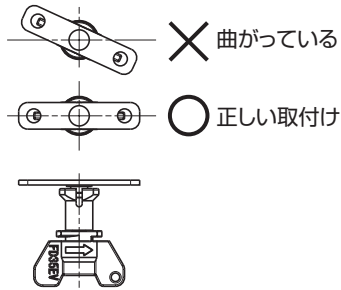
- ① ねじの締め過ぎやねじ頭の出っ張りに注意してください。レール変形やソフトクローザーの誤動作につながります。
- ② ねじを繰り返し付け外ししないでください。接合部が弱くなり、ねじの出っ張りやレールの垂れ下がりにつながります。



## 6 トリガーの取付け(戸尻側)

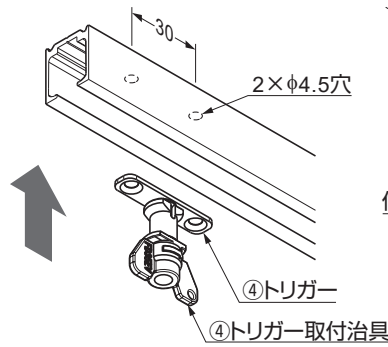
トリガーを手順 1 で開けた取付穴に付属ねじで固定する。  
付属の取付治具を利用すると取付が簡単。

① トリガーを治具にセットする。

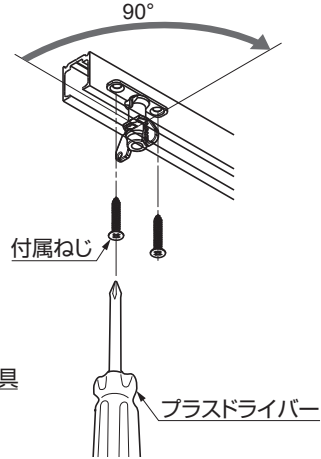


トリガーセット状態

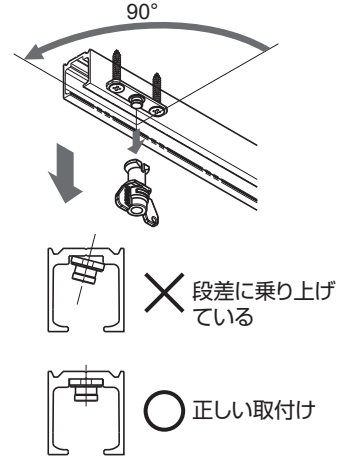
② トリガーを取付穴に合わせる。



③ 治具を90° 回し、トリガーを取り付ける。

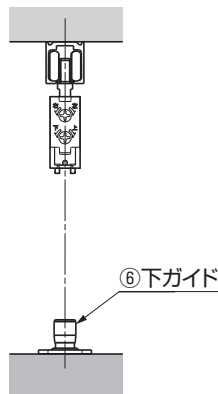


④ 治具を外す。

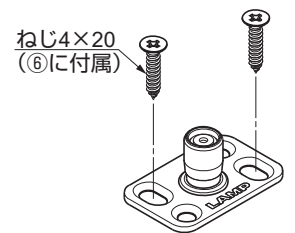
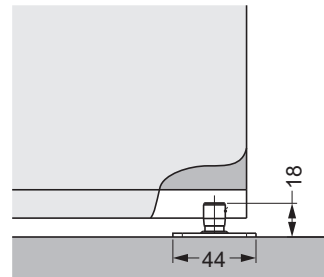


## 7 下ガイドの取付け

上レール中心の真下、かつ下ガイドの凸部が扉から外れない位置に取り付ける。

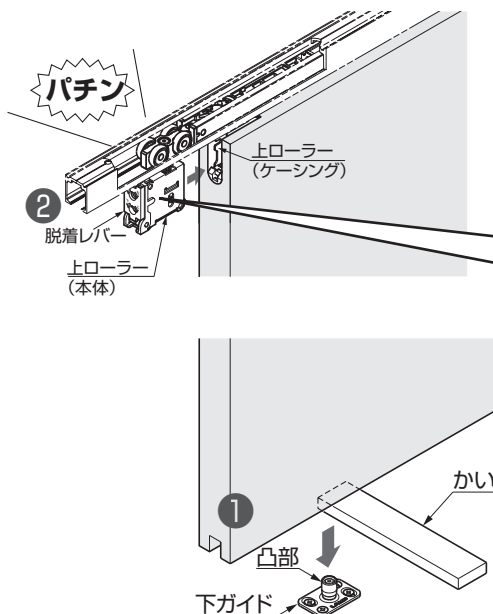


付属ねじで皿穴2箇所を仮止めする。

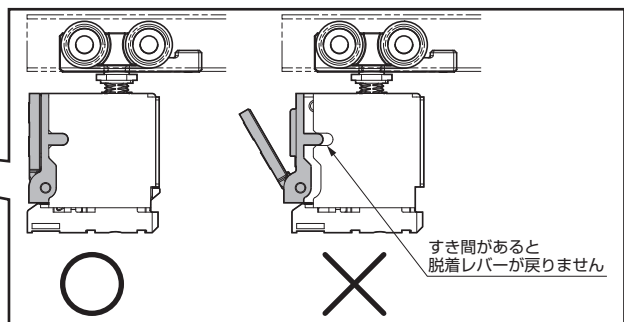


## 8 扉の吊込み

- ① 扉の下に10 mmのかいものを置き、下ガイドの凸部に扉下の溝を重ねる。
- ② 上ローラーを、クリック音がするまで差し込む。



**注意**  
上ローラー(本体)がケーシングから外れないか確認してください(戸先、戸尻両面)



③ 動作確認

扉を戸先側にゆっくり動かし、クローザーがトリガーに当たり、扉を引き込むことを確認する。

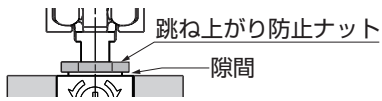
- 作動開始位置：  
戸先側は、停止位置の約100 mm手前  
戸尻側は、停止位置の約50 mm手前

## 9 扉の位置調整

扉が上レールと平行で床面とのすき間が6~14 mmになるように調整する。

### ⚠ 注意

- ❗ 跳ね上がり防止ナットが緩んだ状態で調整をしてください。

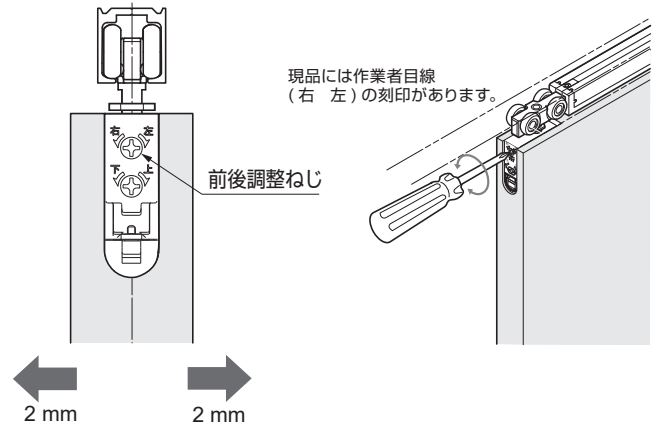
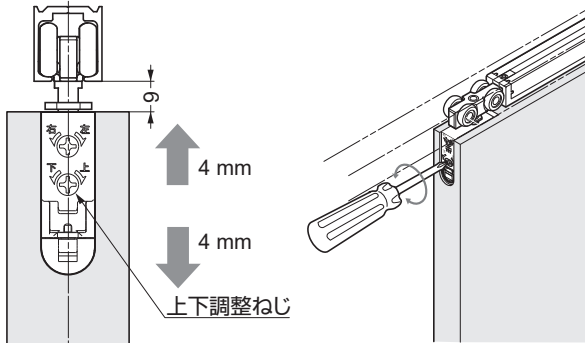


- ⊘ 調整ねじを調整範囲以上に回さないでください。破損の原因になります。
- ⊘ 調整ねじを電動ドライバーで回さないでください。破損の原因になります。



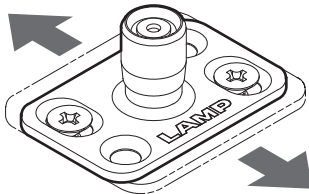
扉の上下調整範囲：8 mm

扉の前後調整範囲：4 mm



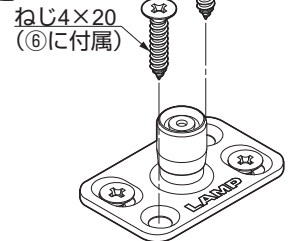
## 10 下ガイドの調整・固定

扉をゆっくり開閉しながら、扉下の溝との干渉が最も少なくなるように調整する。



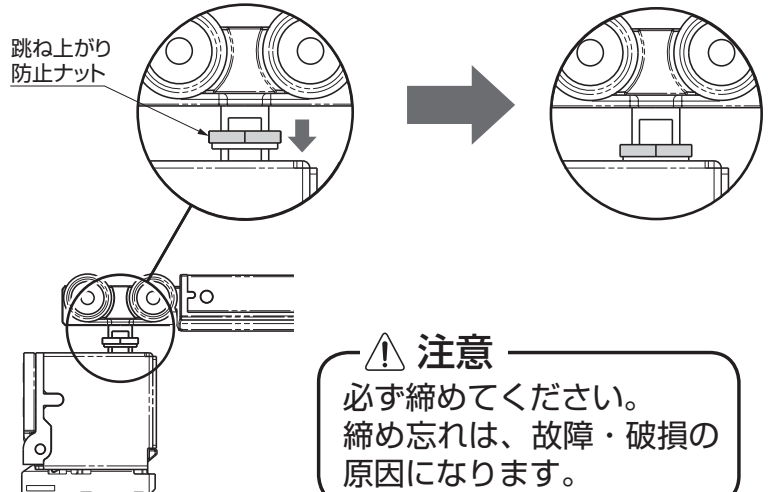
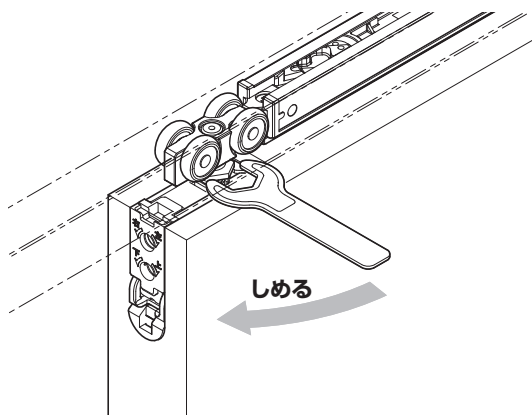
調整範囲：± 2mm

位置が定まったら、4ヶ所ともしっかりとねじ止める。



## 11 跳ね上がり防止ナットの固定

両側のローラー吊り軸の跳ね上がり防止ナットを、本体に接触するまで付属のスパナで締め付ける。



### ⚠ 注意

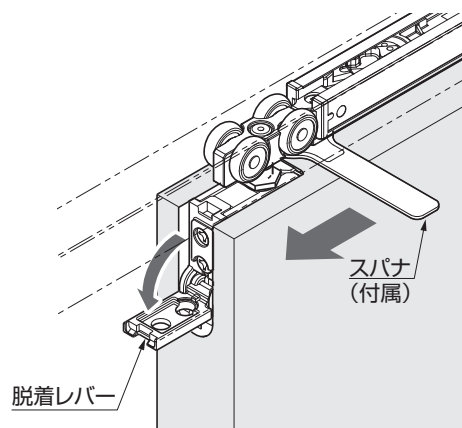
必ず締めてください。締め忘れは、故障・破損の原因になります。

以上で基本的な取付・調整は終わりです。

## 補足1 扉の外し方

扉の下に10 mmのかいものをはさむ。  
上ローラー（本体）のレバーを下げたまま、上ローラー（本体）をケーシングから引き抜く。  
脱着しづらい場合には、跳ね上がり防止ナットをゆるめてください。

付属のスパナなどでローラーの吊り軸を矢印方向に押しと、外れやすいです。

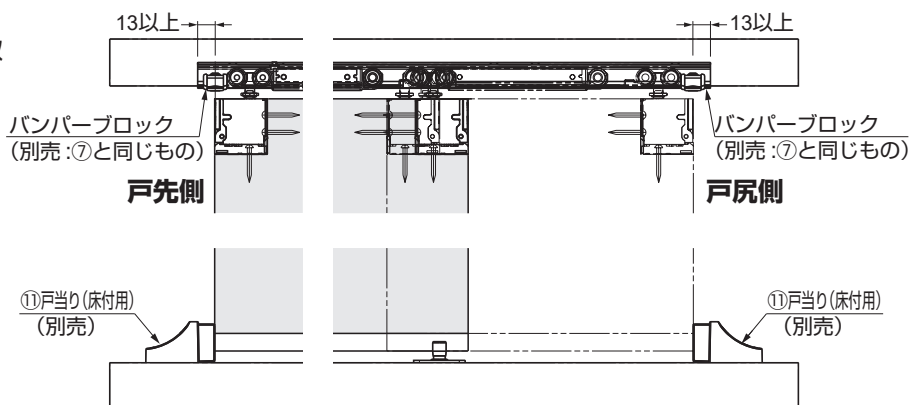


### ⚠ 注意

扉を倒さないよう注意してください。

## 補足2 扉を縦枠に当てない場合 オプションの戸当り（床付け用）とバンパーブロックを使用

扉を縦枠に当てない場合、必ず戸当り(床  
付用)①とバンパーブロックを使用する。  
戸当りを扉を止める位置に取り付ける。  
バンパーブロックを、レールの両端に取り  
付け、戸当りに扉が当たる位置で、  
ローラーに当たるよう調整する。



### ⚠ 注意

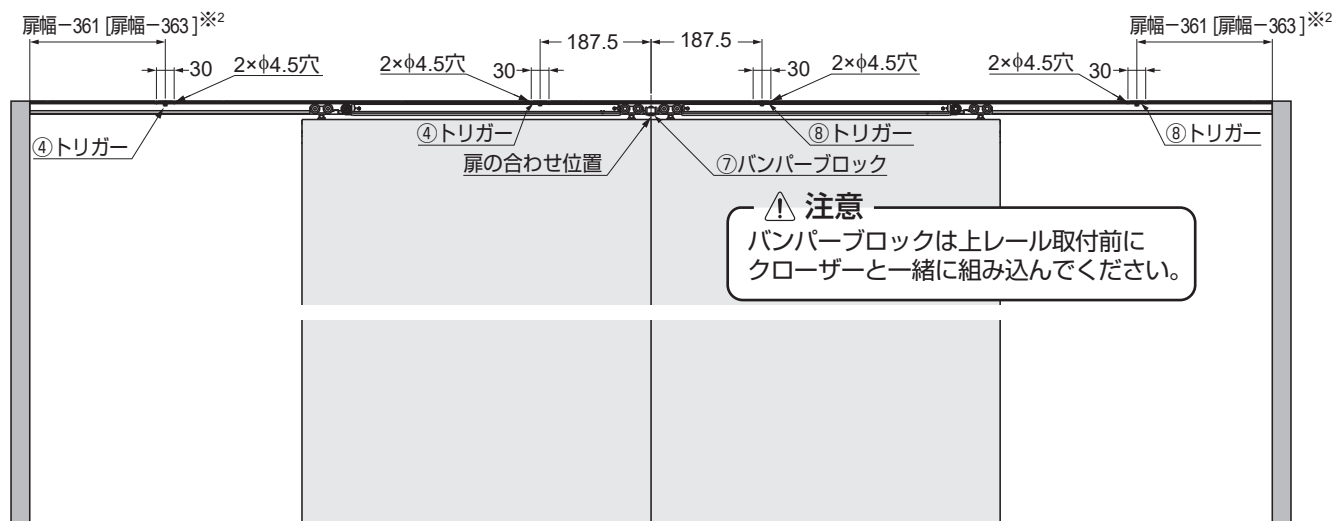
戸当り、バンパーブロックを使用  
しないと、デュアルソフトクロー  
ザーまたは上ローラーが破損する  
おそれがあります。

## 補足3 引き分け仕様のトリガー取付位置

下図に従い穴加工を行い、トリガーを取り付ける。

### ⚠ 注意

引き分け仕様の場合は、スタンダード用上レールを使用してください。



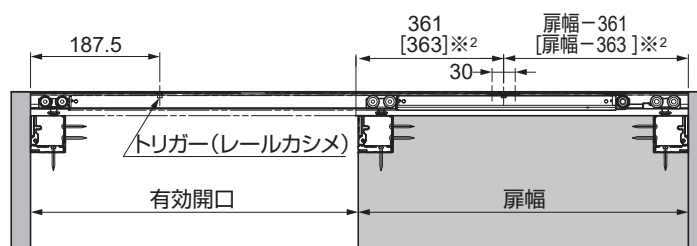
⚠ 注意  
バンパーブロックは上レール取付前に  
クローザーと一緒に組み込んでください。

\*\*2 [ ] : オプションの上ローラー用化粧キャップ⑩使用時の寸法

## 補足4 トリガー取付位置の算出方法

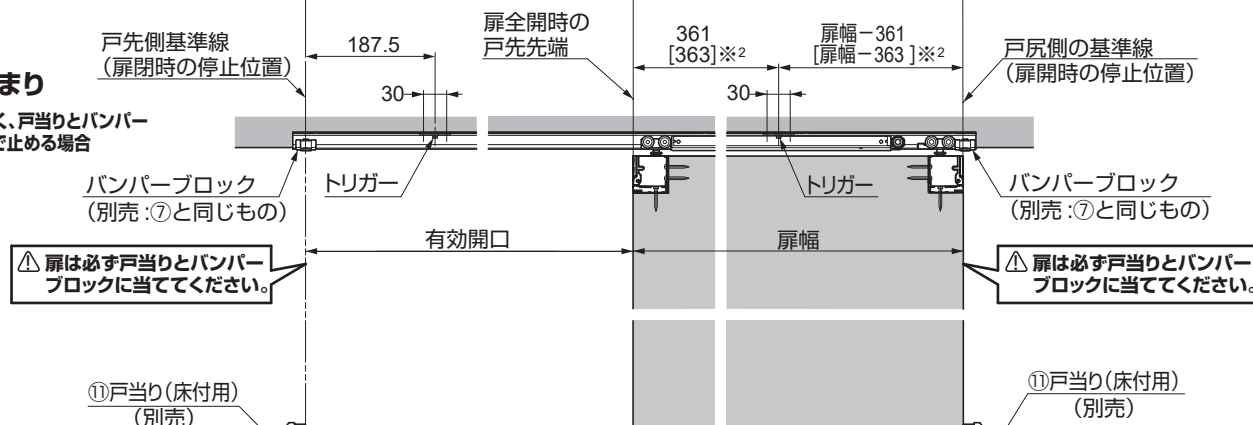
### 一般的な納まり

上レールが三方枠内に納まる場合



### 特殊な納まり

(例) 縦枠が無く、戸当りとバンパーブロックで止める場合



※2 [ ] : オプションの上ローラー用化粧キャップ⑩使用時の寸法

### 定期点検

- ・レール内の掃除をおこなってください。
- ・扉の上下の隙間を確認し、必要に応じて調整をおこなってください。

## 困ったときの対応

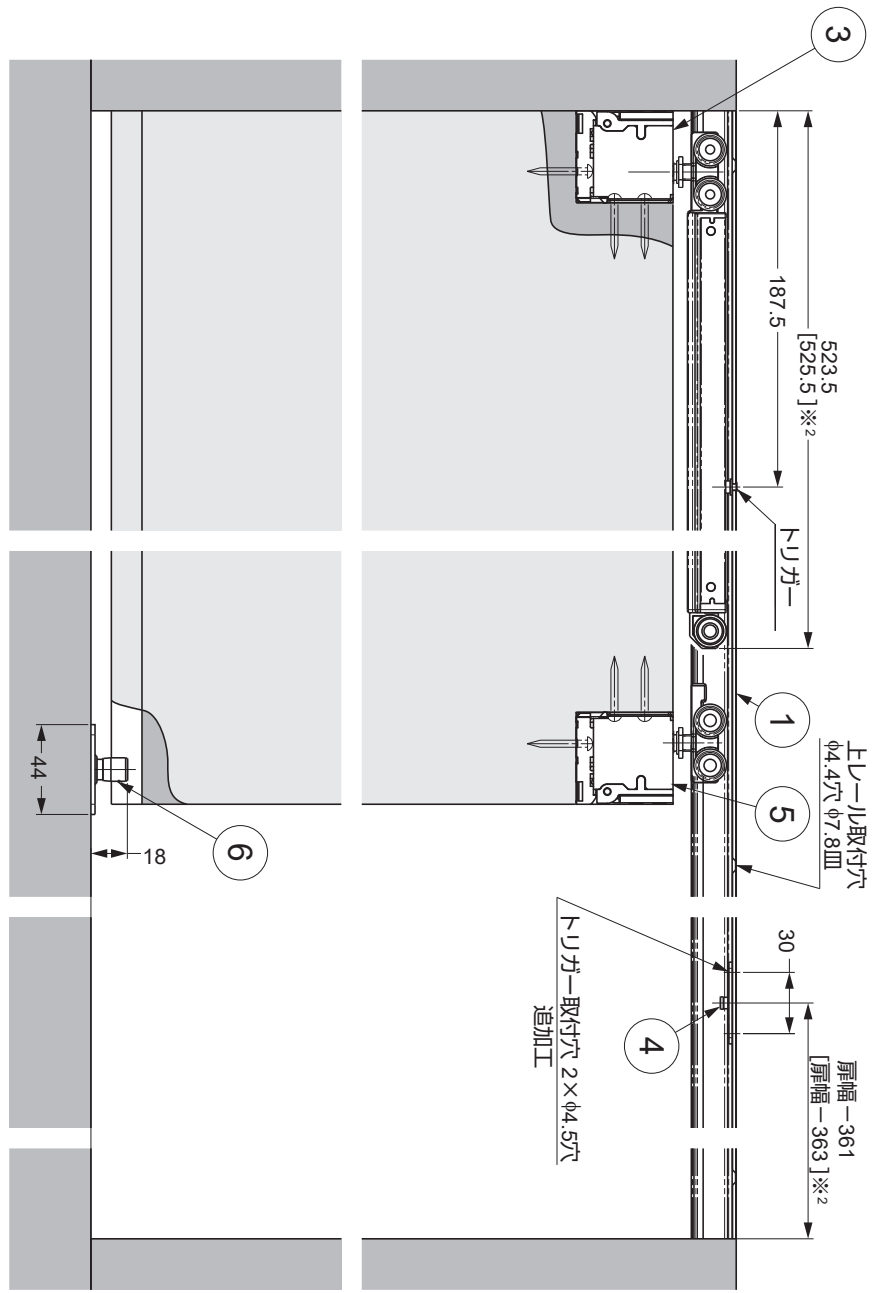
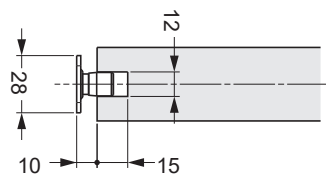
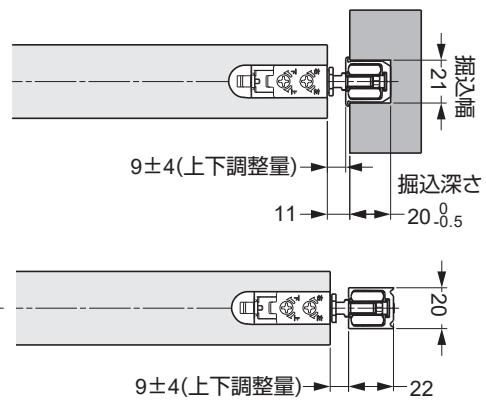
症状	チェックポイント	対処方法
扉がソフトクローズの途中で止まってしまう	床面または下ガイドに扉下面がこすっていませんか。	上レールを取り付けているねじに緩みがないことを確認した後、扉の高さ調整をし、床面と扉下面との隙間が 6 ~ 14 mm になるようにしてください。
	上レールが水平に取り付けてありますか。	水平器を利用して上レールを水平に付け直してください。
扉がソフトクローズしない	モヘア等を使用していませんか。	モヘア等と扉の摩擦を軽減してください。
	トリガーが付いていますか。	トリガーを指定の位置に取り付けてください。
	扉を勢いよく閉じていませんか。	扉を勢いよく閉じることは、故障の原因になりますのでおやめください。
扉の開閉時に異音が発生する	P.3 手順 3 のトリガーキャッチャー位置が変わってしまった可能性があります (上レールに組み込んだ状態では確認できません)。	戸先側と戸尻側それぞれの縦枠に対して、ゆっくりと確実に扉を押し込んでください。それでも改善されない場合は、扉とレールを取り外し、手順 3 の確認をしてください。
	扉が隣接する箇所とこすっていませんか。	扉が隣接するものとこすらないように扉の前後調整、または下ガイドの位置を調整してください。
	上レール内のローラーにごみやアルミの切粉が付着、または刺さっていませんか。	上レールを外し、ローラーを引き抜いてごみや切粉を取除いてください。
扉の開閉が重い	レールを枠に取り付けているねじが緩んでいませんか。	ローラーがねじに接触しないよう、ねじを締め直してください。
	扉が隣接する箇所とこすっていませんか。	扉が隣接するものとこすらないように扉の前後調整、または下ガイドの位置を調整してください。
扉が開閉しない	上レールを枠に取り付けているねじが緩んでいませんか。	ローラーがねじに接触しないよう、ねじを締め直してください。

# 寸法図 (本書では片引き戸を例に説明しています。)

## 納まり図

クロスを巻き込む場合、その厚みを加味してください。  
トリガー取付位置の算出方法は、P.7 **【補足4】**にも記してあります。

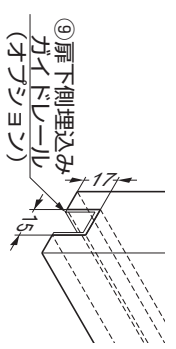
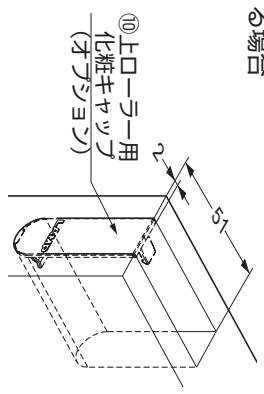
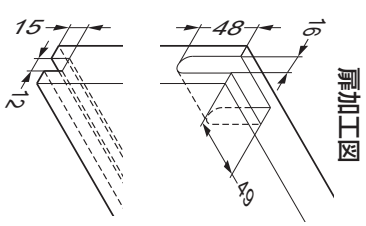
**注意**  
扉を縦割に当たらない仕様では、P.6 **【補足2】**を参照してください。



※<sup>2</sup> [ ] : オプションの上ローラー用化粧キャップ⑩使用時の寸法

※<sup>2</sup> 上ローラー用化粧キャップ⑩を使用する場合

扉下側埋込みガイドローラー⑨を使用する場合



本製品に関するご質問・ご相談は、  
ご購入先の販売店 へのお問い合わせを推奨しております。

※弊社は代理店販売をメインとしておりますので、販売代理店へ先ずお問い合わせいただく事が、スムーズな対応にもなります。

**SUGATSUNE** スガツネ工業  
LAMP 印の機能&デザイン金物メーカー

TEL:03-3864-1122(代) 平日9:00~17:30  
E-mail : support@sugatsune.co.jp

2024.01. 1620-1j