

# 施工説明書

## FD30SP FD50SP 上吊式連動引戸 上ローラー木口掘込 デュアルソフトクローザー仕様

LAMP®

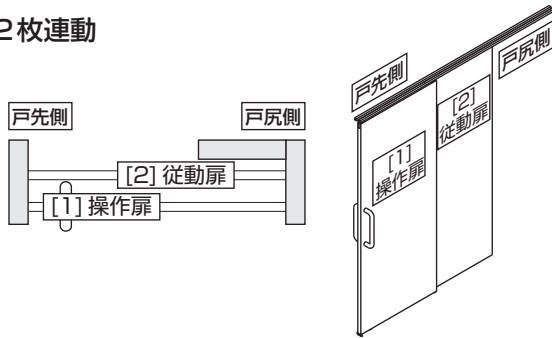
品番  
FD30SP-HRP2  
FD30SP-HRP3  
FD50SP-HRP2  
FD50SP-HRP3

このたびは、弊社製品をご採用いただきありがとうございます。施工前に本書をよくお読みのうえ、正しく施工してください。施工後は、本書をいつでも取り出せるよう保管してください。

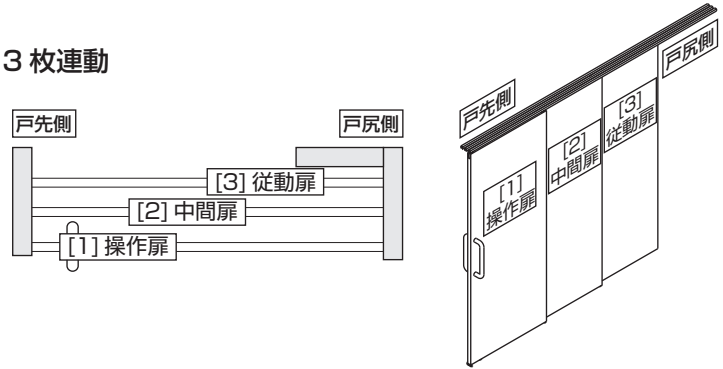
### 本製品について

- 扉を戸先と戸尻の双方向にゆっくりと静かに開閉させるデュアルソフトクローザーと連動を組み合わせた引戸金物です。
- 屋内用の上吊式引戸金物です。

#### 2枚連動



#### 3枚連動



### 仕様

	有効開口幅 (RO)	操作扉幅	中間扉幅	従動扉幅	扉高さ (DH)	扉厚 (Dt)	扉質量 (1枚当り)	扉上下調整範囲	扉前後調整範囲
FD30SP	1020 ~ 1840 mm (扉引残し DN 無しの場合)	590 ~ 1000 mm	510 ~ 1000 mm	510 ~ 1000 mm	2400 mm 以下	30 ~ 38mm	30 kg 以下	± 3 mm	± 2 mm
2枚連動仕様	940 ~ 1760 mm (扉引残し DN80 mm の場合)								
FD30SP	1530 ~ 2760 mm (扉引残し DN 無しの場合)								
3枚連動仕様	1290 ~ 2680 mm (扉引残し DN80 mm の場合)								
FD50SP	1200 ~ 2240 mm (扉引残し DN 無しの場合)	680 ~ 1200 mm					50 kg 以下	± 4 mm	
2枚連動仕様	1120 ~ 2160 mm (扉引残し DN80 mm の場合)								
FD50SP	1800 ~ 3360 mm (扉引残し DN 無しの場合)								
3枚連動仕様	1720 ~ 3280 mm (扉引残し DN80 mm の場合)								

- ・使用場所の室温、操作方法および取付状態などにより、ソフトクローズ機構による扉の閉じ速度は変わります。
- ・使用推奨温度範囲は 5℃ ~ 40℃ です。

### 正しく安全に施工していただくために

- ⚠ 警告・注意
- 🚫 禁止
- ❗ 厳守

#### 警告 死亡または重傷を負うおそれがある内容を示します。



- ・本製品の施工は、知識、経験がある方が本書に従い正しく行ってください。施工に不備があると、扉の脱落などにより思わぬけがをするおそれがあります。
- ・扉の質量、扉の開閉時の衝撃に耐えうる強度の枠を製作してください。また、ねじは必ず指定したものを使用し、確実に締めつけてください。取付強度が不足していると、上ローラーや扉が脱落してけがをするおそれがあります。



- ・本来の目的とは異なる使用方法や本書に示す仕様以外の扉には使用しないでください。
- ・本書で説明する部分以外の分解、および改造はしないでください。

#### 注意 軽傷を負うことや、物的損害が発生するおそれがある内容を示します。



- ・指定寸法、仕様、各部の水平、垂直を必ず守ってください。枠、扉の反り、傾きやねじれは、故障などの原因になります。
- ・部材を切断した場合、切断面のバリやかえりはきれいに取り除いてください。切りくずがローラーの中に残らないよう、きれいに取り除いてください。
- ・本製品は建具を構成するための部品です。施工後に、最終製品としての機能および安全性をご確認ください。また、使用者へ建具を安全に使用するための注意事項を伝えてください。
- ・ねじの緩み等異常がないか、定期的に点検し、増し締めしてください (お使い始めから 1 ヶ月後と 6 ヶ月後、その後は 1 年ごとを目安にしてください)。

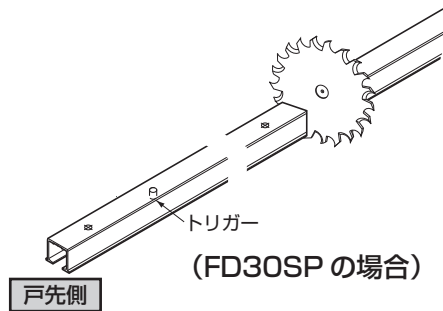








# 1 レールの切断



**注意**

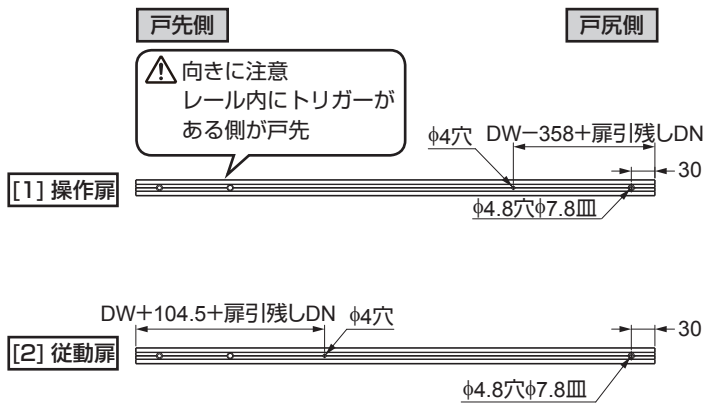
- レールが変形しないように補強材を入れて切断してください。
- 上レール内のごみやアルミの切粉などは、きれいに取り除いてください。

**注意**

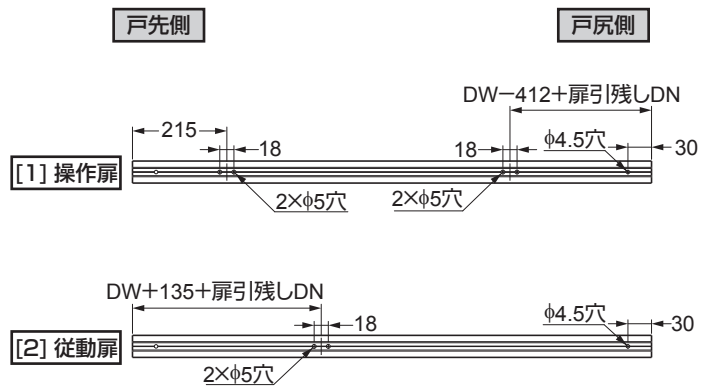
- FD30SP の場合、トリガー（戸先側）は切断しないでください。

# 2 上レールの穴加工

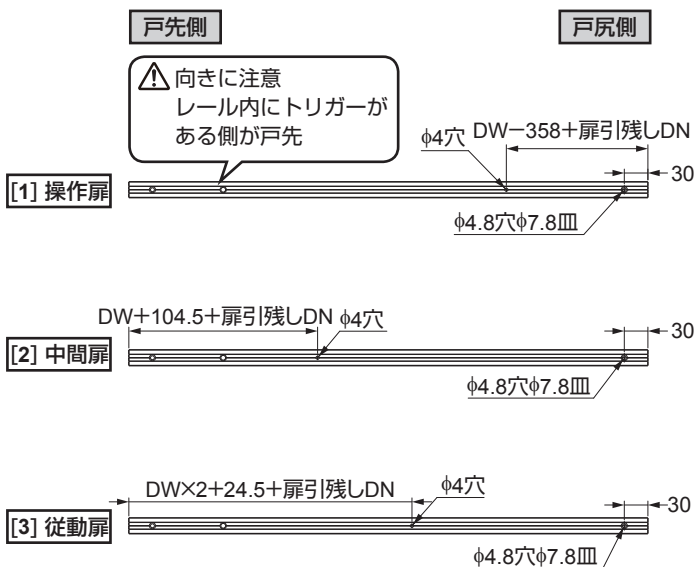
〈FD30SP 2 枚連動の場合〉



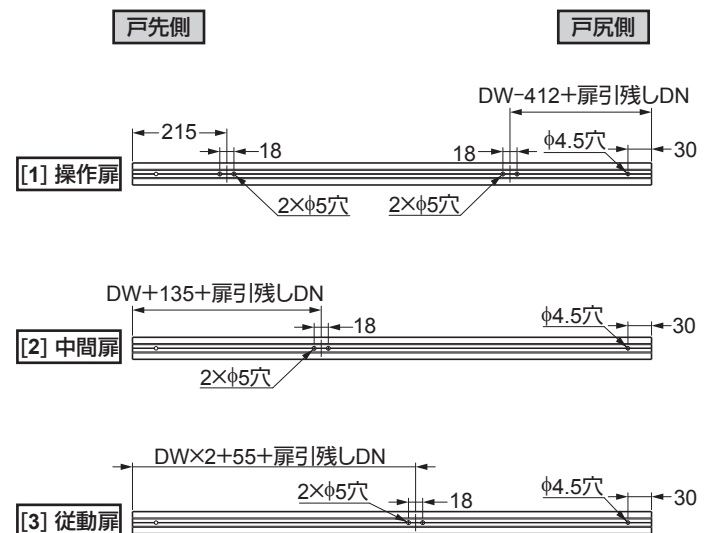
〈FD50SP 2 枚連動の場合〉



〈FD30SP 3 枚連動の場合〉

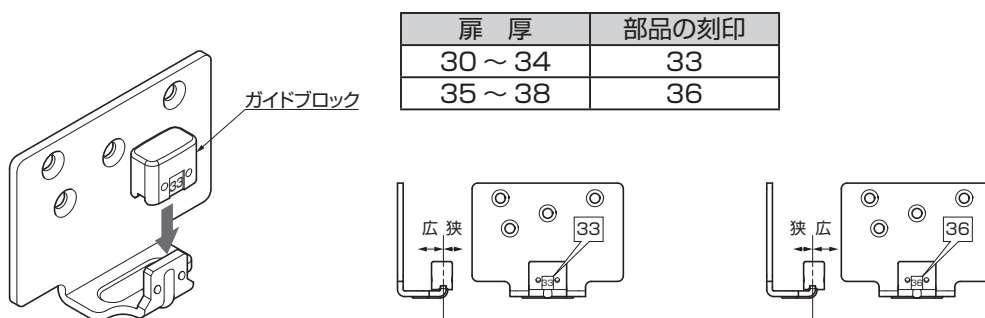


〈FD50SP 3 枚連動の場合〉

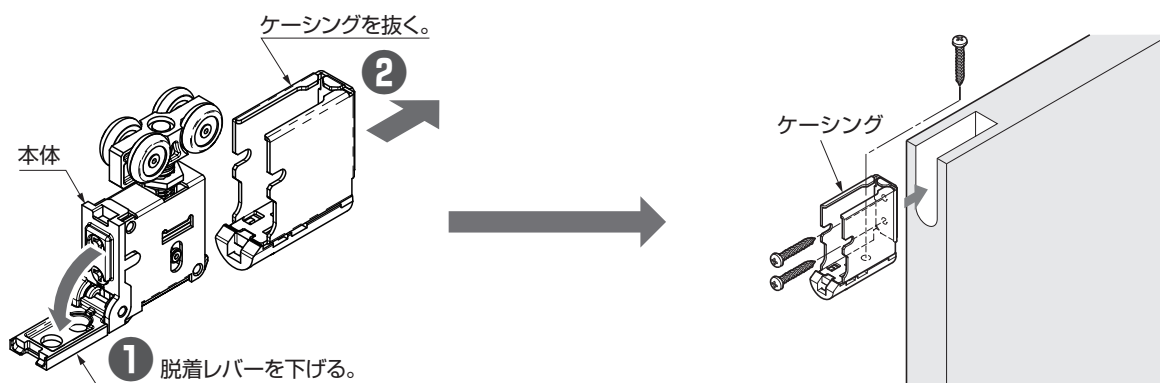


### 3 連動用扉付下ガイドの組立て

扉厚に応じて、ガイドブロックの向きを変える。

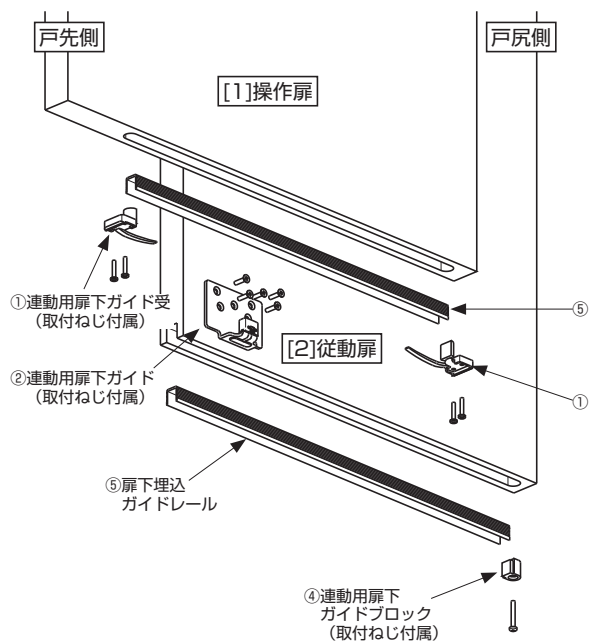


### 4 扉へのケーシングの取付け

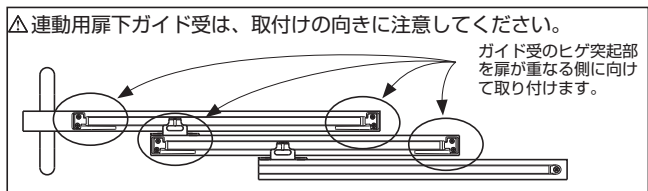


# 5 連動部品の取付け △扉の左右勝手違いの場合は、図の向きに対し反転して取り付けてください。

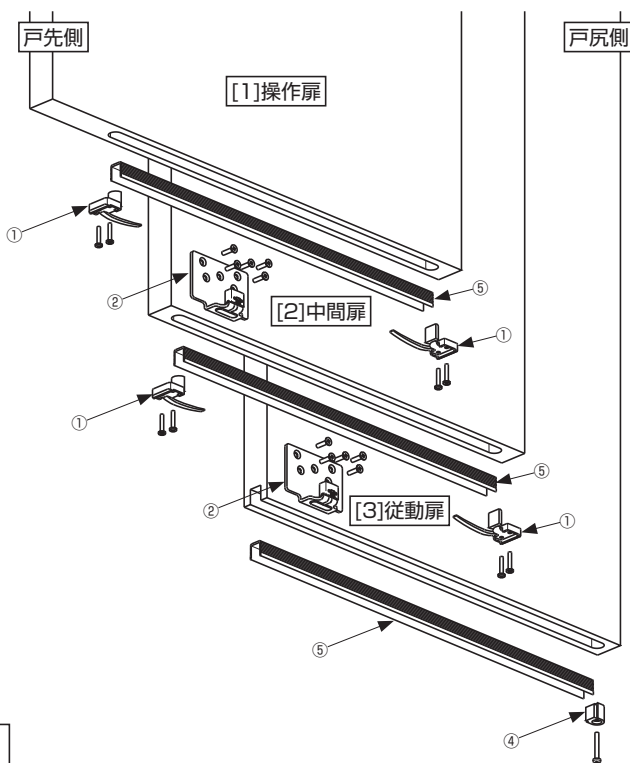
〈2枚連動の場合〉



△ FD50SP用の扉下埋込ガイドレールには、取付ねじを別途用意してください。  
推奨取付ねじ：十字穴付皿タッピンねじ4x20

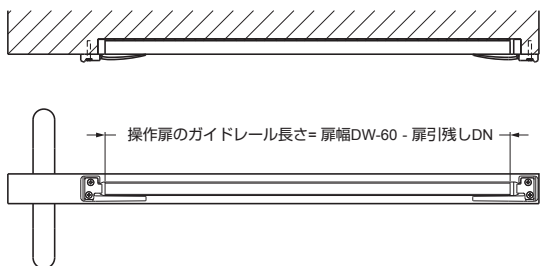


〈3枚連動の場合〉

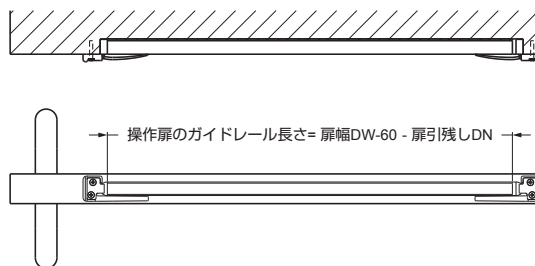


△ FD50SP用の扉下埋込ガイドレールには、取付ねじを別途用意してください。  
推奨取付ねじ：十字穴付皿タッピンねじ4x20

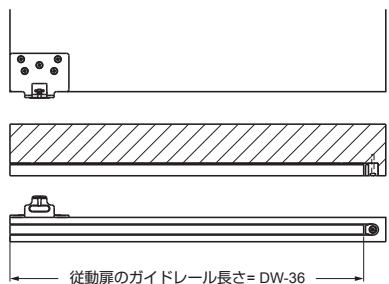
〈2枚連動：[1]操作扉への部品組付け状態〉



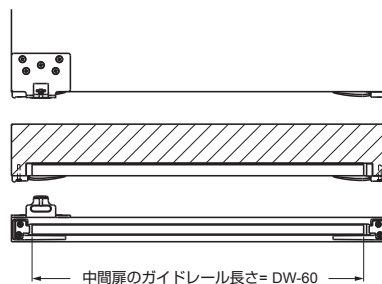
〈3枚連動：[1]操作扉への部品組付け状態〉



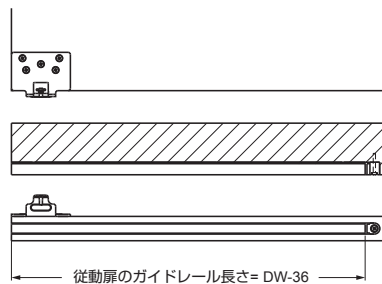
〈2枚連動：[2]従動扉への部品組付け状態〉



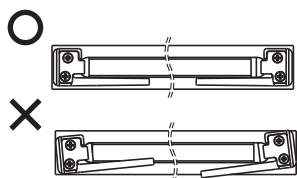
〈3枚連動：[2]中間扉への部品組付け状態〉



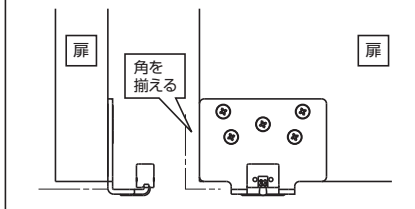
〈3枚連動：[3]従動扉への部品組み付け状態〉



△ 連動用扉下ガイド受の取付けは扉と部品がまっすぐ平行に揃えて取り付けてください。



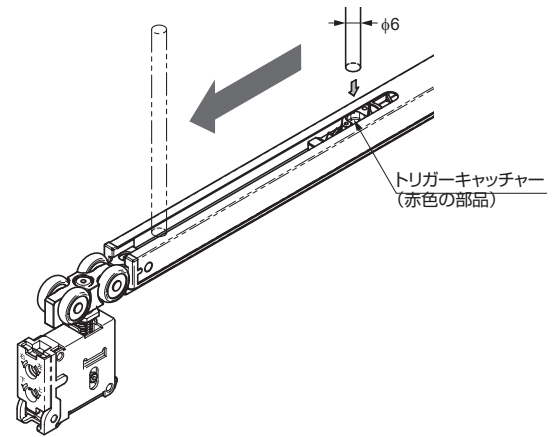
△ 連動用扉下ガイドの取付けは扉の角と部品の角を揃えて取り付けてください。



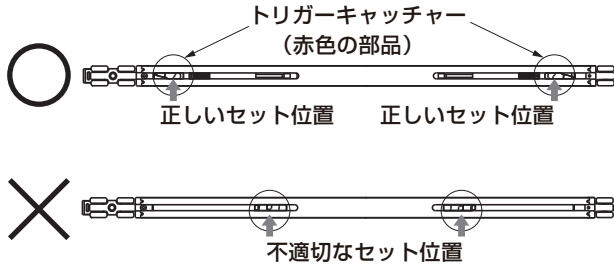


## 6 ソフトクローザー取付前の確認

**注意**  
 確認しないで取り付けた場合、扉が引き込まれない故障の原因になります。



位置が正しくない場合、φ6の硬い丸棒等でトリガーキャッチャーを引っ掛けて正しいセット位置に戻す。

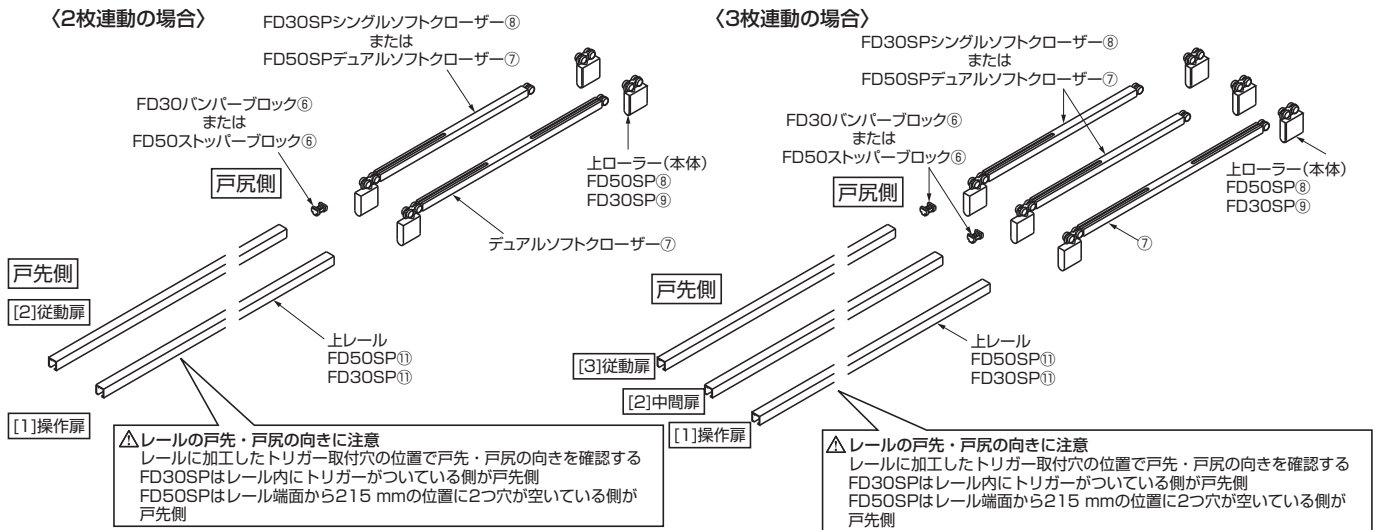


## 7 部品の組み込み、上レールの取付け

図に示した向き・順序で部品を挿入する。組み込んだ部品が落ちないように、部品をテープで仮止めする。

⚠ 上レール内の、ゴミやアルミの切粉などはきれいに取り除いてください。

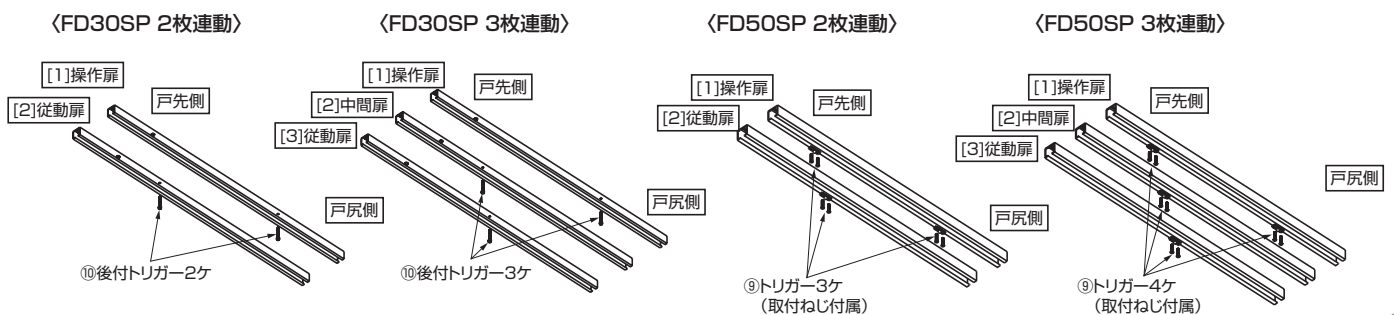
⚠ FD30SPのレールに取付ねじは付属していません (推奨ねじ: 十字穴付皿タッピンねじ 3.5 × 20)。



## 8 トリガーの取付け

トリガーを手順 2 で開けた取付穴に付属ねじで固定する。

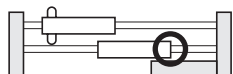
**注意**  
 ① トリガーは、レールに対し垂直に、最後まで確実にねじを締めこんで取り付けてください。



## 9 下ガイドの取付け

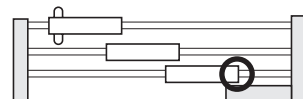
< 2 枚連動の場合 >

[2] 従動扉のレール下に取り付ける。



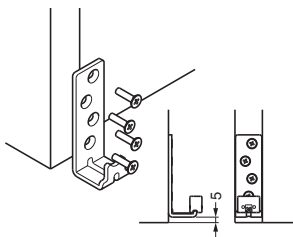
< 3 枚連動の場合 >

[3] 従動扉のレール下に取り付ける。

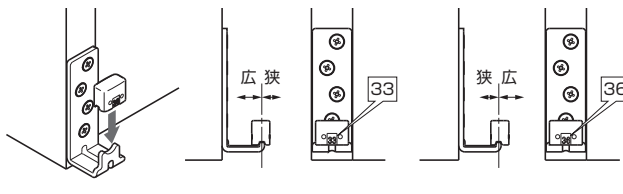


【1】 枠付下ガイド

(1) ベースプレートを付属ねじで取り付ける。



(2) ガイドブロックを扉厚に応じた向きで組み込む。

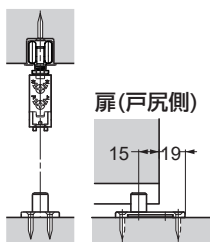


扉厚	部品の刻印
30 ~ 34	33
35 ~ 38	36

【2】 床付下ガイド (オプション)

上レール中心の真下、かつ下ガイドの凸部が扉から外れない位置に取り付ける。

FD30SP

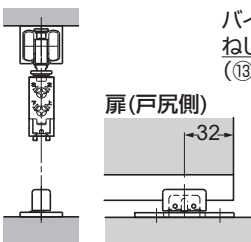


皿タッピン  
ねじ3.5×30  
(⑭に付属)

扉(戸尻側)

15 19

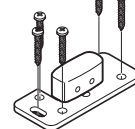
FD50SP



バインドタッピン  
ねじ4×16  
(⑬に付属)

扉(戸尻側)

32

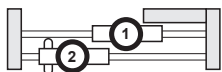


## 10 扉の吊込み

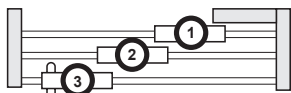
【1】 吊込みの順序

①～③の順に吊り込む。

< 2 枚連動の場合 >

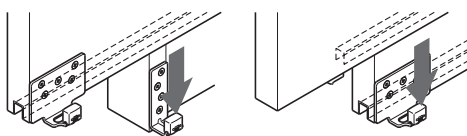


< 3 枚連動の場合 >



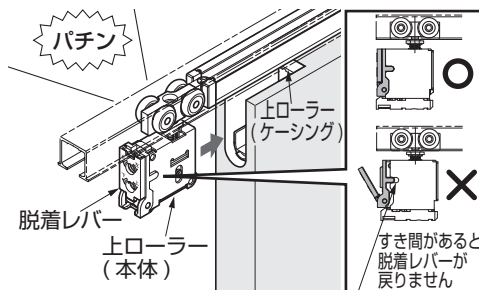
【2】 吊込み

扉の下に 13 mm のかいものを置き、下ガイドの凸部に扉下の溝を重ねる。



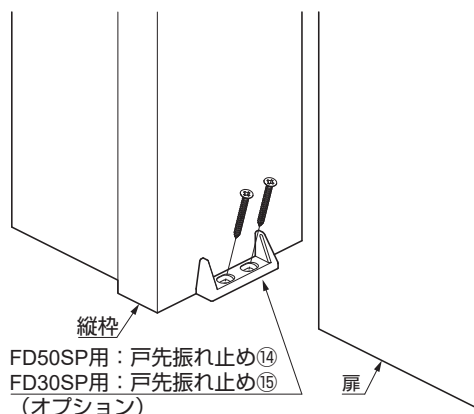
【3】 上ローラー (本体) のはめ込み

上ローラーをクリック音がするまで差し込む。上ローラー (本体) がケーシングから外れないか確認する。(戸先、戸尻両側)

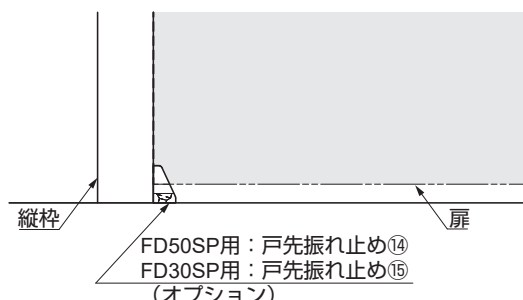


## 11 戸先振れ止め (オプション) の取付け

戸先振れ止めを扉の閉じ位置に合わせて付属ねじで固定する。



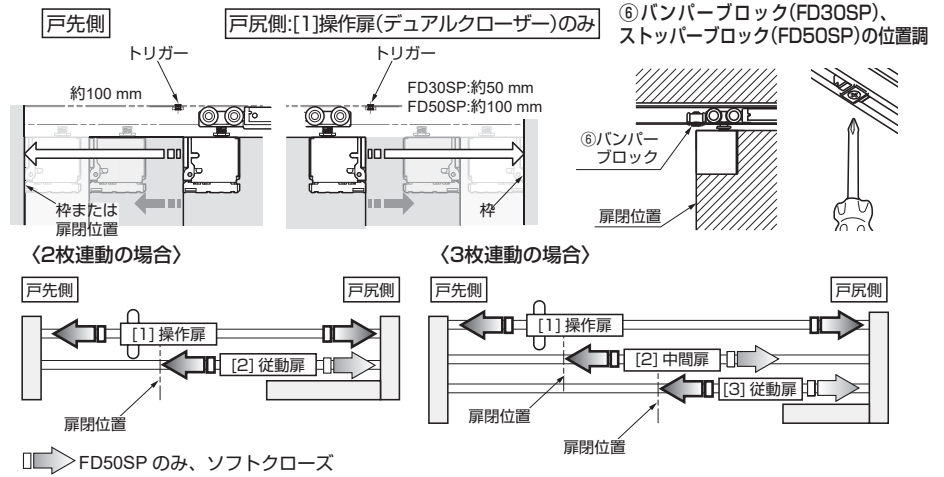
縦枠  
FD50SP用：戸先振れ止め⑭  
FD30SP用：戸先振れ止め⑮  
(オプション)



縦枠  
FD50SP用：戸先振れ止め⑭  
FD30SP用：戸先振れ止め⑮  
(オプション)

## 12 クローザーの動作確認

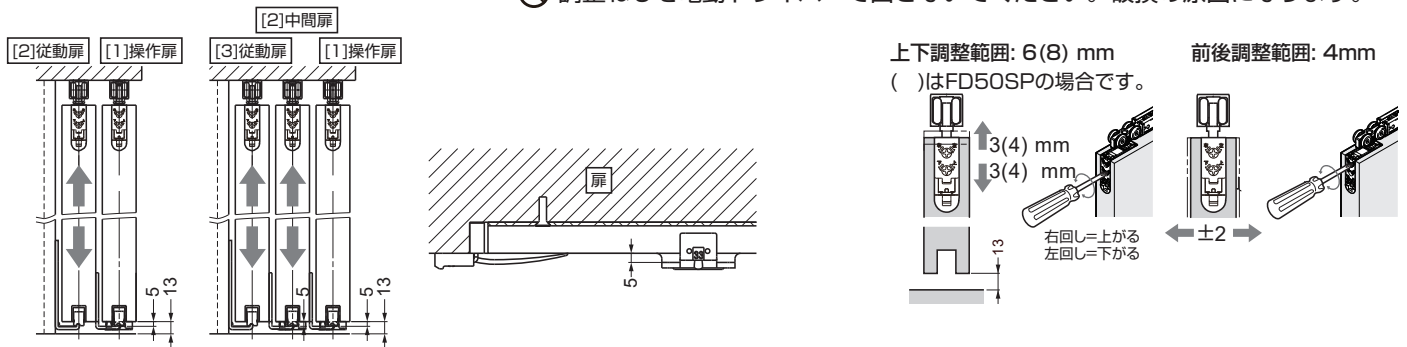
- [1] 扉の下からかいものを外す。
- [2] 扉を戸先側にゆっくり動かし、クローザーがトリガーに当たり、扉が最後まで閉じるか確認する。
- [3] [1] 操作扉（デュアルソフトクローザー）は戸尻側でも同様に確認する。
- [4] クローザーが正しく機能していない場合は、P.12の「**困ったときの対応**」を参照。
- [5] 戸先側において、扉の閉位置が納まり寸法上の正しい位置になるように、レール内のバンパーブロック、ストッパーブロックの位置を調整し、ねじを締めて固定する。



## 13 扉の調整

- [1] 調整順序は、[1] 操作扉、[2] 中間扉、[3] 従動扉の順。
- [2] 操作扉は上レールと平行で床面とのすき間が 13 mm になるように調整する。
- [3] 中間扉、従動扉は、扉と連動用扉下ガイドの上面とのすき間が 5 mm になるように調整する。

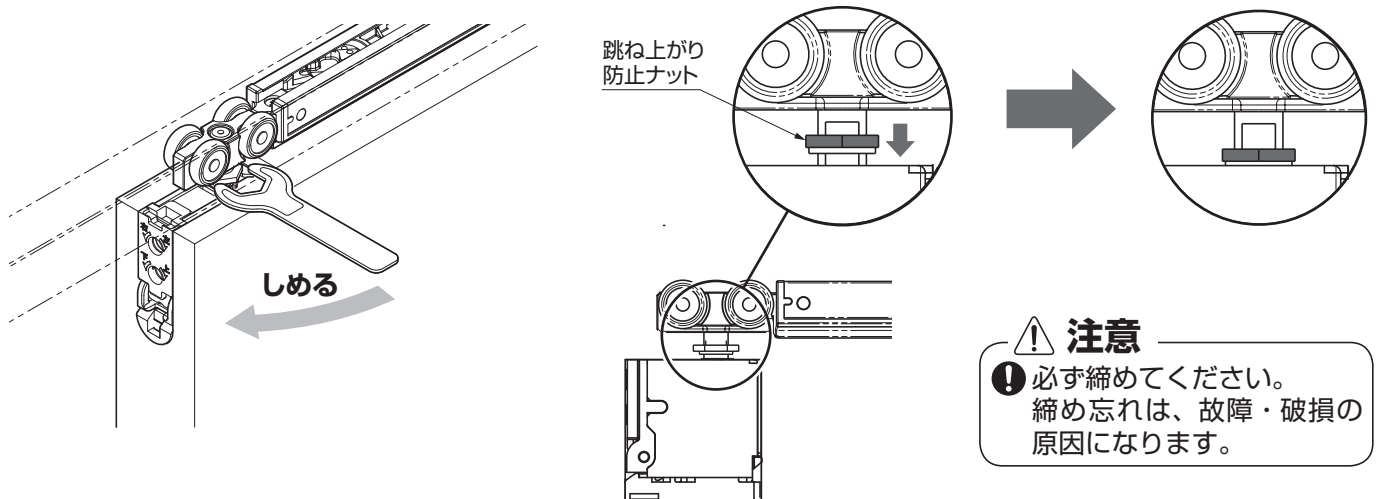
- ⚠ 上下調整は、跳ね上がり防止ナット（14参照）が緩んだ状態で行ってください。
- ⊘ 調整ねじを調整範囲以上に回さないでください。破損の原因になります。
- ⊘ 調整ねじを電動ドライバーで回さないでください。破損の原因になります。



扉の上下調整後、もう一度、クローザーの動作を確認してください。（手順12）  
クローザーが最後まで引き込み切らない場合、扉と連動用扉下ガイドの上面とのすき間が 5 mm より狭くなっている可能性があります。その場合、中間扉、従動扉を少し下げてください。

## 14 跳ね上がり防止ナットの固定

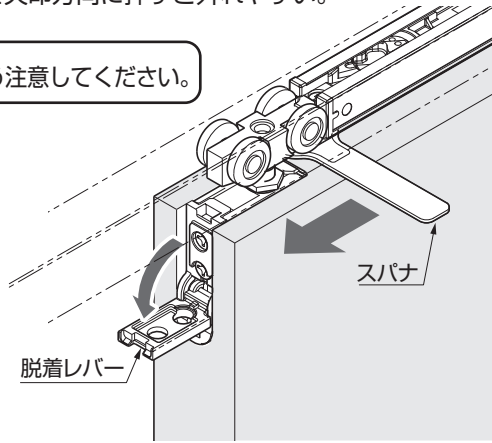
両側のローラー吊り軸の跳ね上がり防止ナットを、本体に接触するまで呼び12のスパナで締め付ける。



## 補足 1 扉の外し方

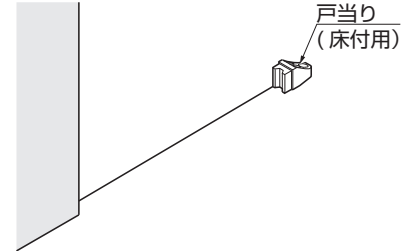
- ・扉の下に 13 mm のかいものをはさむ。
- ・スパーサーキャップを引き抜く。
- ・上ローラー（本体）の脱着レバーを下げたまま、上ローラー（本体）をケーシングから引き抜く。  
脱着しづらい場合には、跳ね上がり防止ナットをゆるめてください。
- ・FD30SP(付属)、FD50SP(別売)のスパナなどでローラーの吊り軸を矢印方向に押すと外れやすい。

**注意**  
**!** 扉を倒さないよう注意してください。



## 補足 2 扉を建枠に当てない場合

扉を縦枠に当てない場合、必ず戸当り（床付用）を使用する。



### 定期点検

- ・レール内を掃除してください。
- ・扉の上下の隙間を確認し、必要に応じて調整してください。

## 困ったときの対応 ( ) 寸法は FD50SP

症状	チェックポイント	対処方法
扉がソフトクローズの途中で止まってしまう	床面または下ガイドに扉下面がこすっていませんか。	レールを取付けているねじに緩みがないことを確認した後に扉の高さを調整し、床面と扉下面との隙間が 10 ~ 16 (9 ~ 17) mm になるようにしてください。
	上レールが水平に取り付けてありますか。	水平器を利用して上レールを水平に付け直してください。
	モヘア等を使用していませんか。	モヘア等と扉の摩擦を軽減してください。
扉がソフトクローズしない	トリガーが付いていますか。	トリガーを指定の位置に取り付けてください。
	扉を勢いよく閉じていませんか。	扉を勢いよく閉めることは、故障の原因になりますのでおやめください。
	P.9 手順 6 のトリガーキャッチャー位置が変わってしまった可能性があります。(レールを取り付けた状態では確認できません。)	扉とレールを取り外し、P.9 手順 6 の確認をしてください。
扉の開閉時に異音が発生する	床面または下ガイドに扉下面がこすっていませんか。	レールを取付けているねじに緩みがないことを確認した後に扉の高さを調整し、床面と扉下面との隙間が 10 ~ 16 (9 ~ 17) mm になるようにしてください。
	扉が隣接する箇所とこすっていませんか。	扉が隣接するものところすらないように扉の前後調整、または下ガイドの位置を調整してください。
	上レール内のローラーにごみやアルミの切粉が附着、または刺さっていませんか。	上レールを外し、ローラーを引き抜いてごみや切粉を取除いてください。
	上レールを枠に取り付けているねじが緩んでいませんか。	ローラーがねじに接触しないよう、ねじを締め直してください。
扉の開閉が重い	床面または下ガイドに扉下面がこすっていませんか。	レールを取付けているねじに緩みがないことを確認した後に扉の高さを調整し、床面と扉下面との隙間が 10 ~ 16 (9 ~ 17) mm になるようにしてください。
	扉が隣接する箇所とこすっていませんか。	扉が隣接するものところすらないように扉の前後調整、または下ガイドの位置を調整してください。
扉が開閉しない	上レールを枠に取り付けているねじが緩んでいませんか。	ローラーがねじに接触しないよう、ねじを締め直してください。
勝手に扉が開閉してしまう	上レールが水平に取り付けてありますか。	水平器を利用して水平になるように、上レールを付け直してください。

本製品に関するご質問・ご相談は、  
**ご購入先の販売店 へのお問い合わせを推奨しております。**

※弊社は代理店販売をメインとしておりますので、販売代理店へ先ずお問い合わせいただく事が、スムーズな対応にもなります。

**SUGATSUNE** スガツネ工業  
LAMP 印の機能&デザイン金物メーカー

TEL:03-3864-1122(代) 平日9:00~17:30  
 E-mail : support@sugatsune.co.jp

2024.07 1629-1j