

このたびは、弊社製品をご採用いただきありがとうございます。施工前に本書をよくお読みのうえ、正しく施工してください。施工後は、本書をいつでも取り出せるよう保管してください。

本製品について

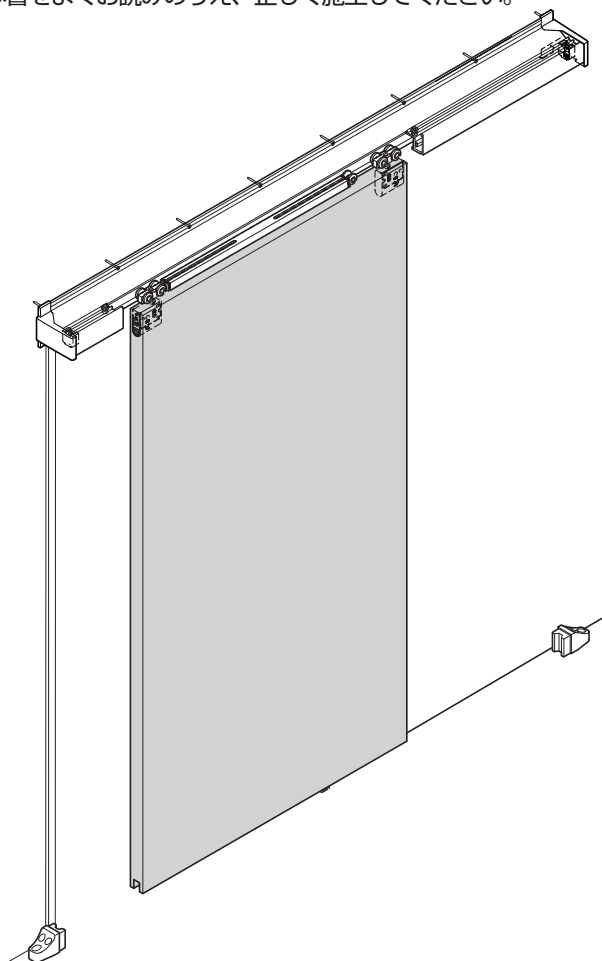
- 後付け可能な、かぶせ仕様の屋内用上吊式引戸金物です。
- 扉を開閉する双方向にクローザーが働き、戸先は2段階、戸尻は1段階でゆっくりと静かに引き込みます。
- 工具を使わずに扉を吊り込むことができます。

仕様

扉高さ	2400 mm 以下
扉幅	590 ~ 1000 mm
扉厚	30 ~ 36 mm
扉質量 (1 枚当り)	30 kg 以下 ※ ¹
扉上下調整範囲	± 3 mm
扉前後調整範囲	± 2 mm

- ・使用場所の室温、操作方法および取付状態などにより、ソフトクローズ機構による扉の閉じ速度は変わります。
- ・使用推奨温度範囲は 5℃ ~ 40℃ です。

※¹ 軽い扉で使用した場合、扉を開ける際の抵抗が大きく感じることがあります (推奨 10 kg 以上)。



正しく安全に施工していただくために

警告・注意 禁止 厳守

警告 死亡または重傷を負うおそれがある内容を示します。



- ・本製品の施工は、知識、経験がある方が本書に従い正しく行ってください。施工に不備があると、扉の脱落などにより思わぬけがをするおそれがあります。
- ・扉の質量、扉の開閉時の衝撃に耐えうる強度の枠を製作してください。また、ねじは必ず指定したものを使用し、確実に締めつけてください。取付強度が不足していると、上レールや扉が脱落してけがをするおそれがあります。



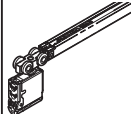


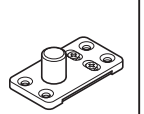
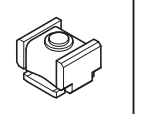
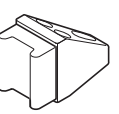
- ・本来の目的とは異なる使用方法や本書に示す仕様以外の扉には使用しないでください。
- ・本書で説明する部分以外の分解、および改造はしないでください。

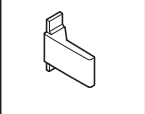
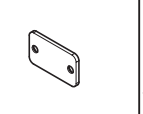

注意 軽傷を負うことや、物的損害が発生するおそれがある内容を示します。



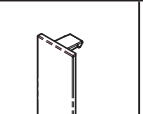
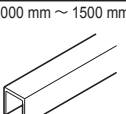
- ・指定寸法、仕様、各部の水平、垂直を必ず守ってください。枠、扉の反り、傾きやねじれは、故障などの原因になります。
- ・部材を切断した場合、切断面のバリやかえりはきれいに取り除いてください。切りくずがレールの中に残らないよう、きれいに取り除いてください。
- ・本製品は建具を構成するための部品です。施工後に、最終製品としての機能および安全性をご確認ください。また、使用者へ建具を安全に使用するための注意事項を伝えてください。
- ・ねじの緩み等異常がないか、定期的に点検し、増し締めしてください (お使い始めから 1 ヶ月後と 6 ヶ月後、その後は 1 年ごとを目安にしてください)。




部品一覧

No.	①	②	③	④	⑤	⑥	⑦
品名	上レール	デュアルソフトローラー	上ローラー (堀込用)	アウトセット用トリガー (六角ナットM4付)	下ガイド (ローラー付)	バンパ ブロック	戸当たり (床付用)
品番	FD30-TRA 型	FD30SP-WRH-DSC	FD30SP-WRH-N	FD30-HATG	FD30-HBG 型	FD30-HBB	FD30-HTKY
部品	2100/2730mm 穴ピッチ: 300mm ピッチエンド: 10mm 付属: 十字穴付皿タッピンねじ 4×40	 付属: 十字穴付なベタッピンねじ 3.5×30 3本	 付属: 十字穴付なベタッピンねじ 3.5×30 3本		 付属: 十字穴付皿タッピンねじ 3.5×30 4本		 付属: 十字穴付バインドタッピンねじ 4×30 3本
片引き	1本	1ヶ	1ヶ	2本/セット	1ヶ	2ヶ	2ヶ

No.	⑧	⑨	⑩
品名	サイドカバー	ストッパープレート	ストッパープレート 固定ねじ
品番	FD30-HASC		
部品			 十字穴付皿Sタイト ねじ4×25(頭径φ6)
片引き	左右各1ヶ	2ヶ	4本

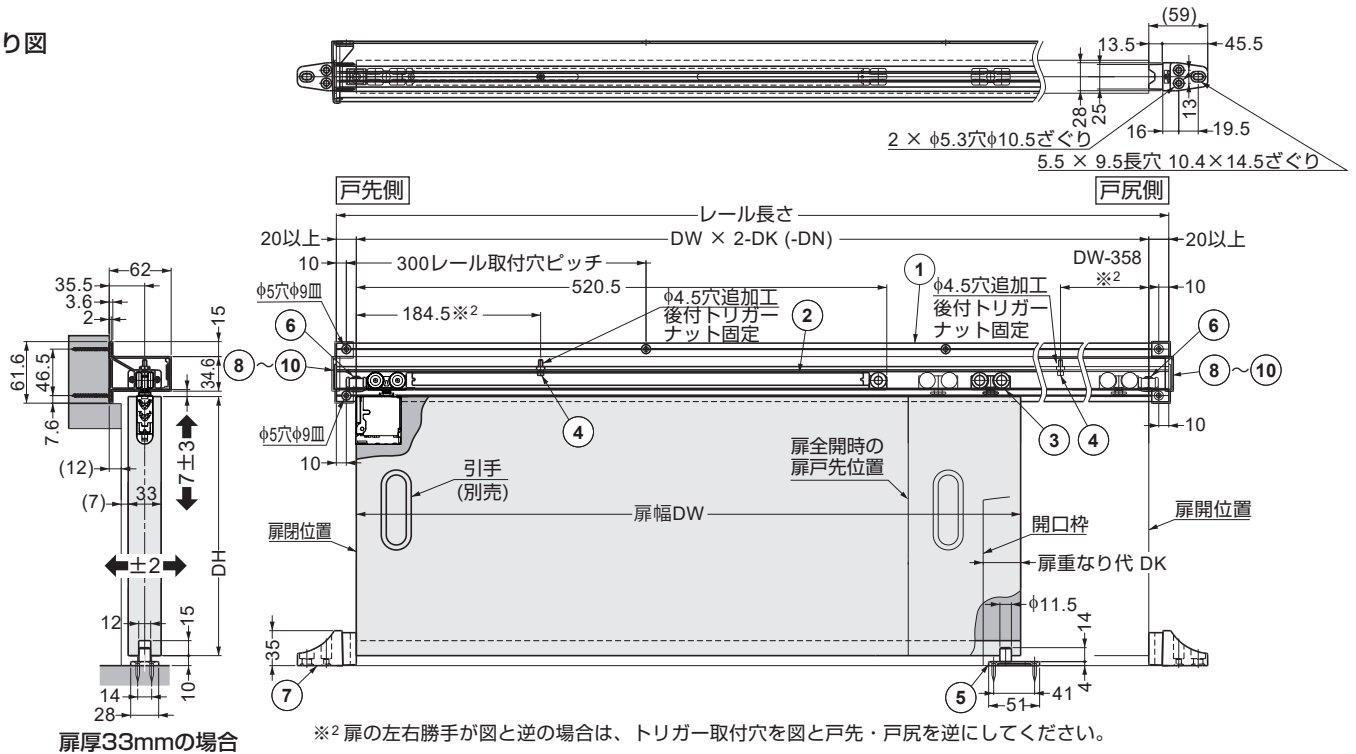
ストッパープレート固定ねじは⑧と同梱されています (1セット: 左右各1ヶ入)。

No.	⑪	⑫
品名	上ローラー用 化粧キャップ	扉下側埋込み ガイドレール
品番	FDSP-WRH-CP 型	FD30-HBRT 型
部品		 1000mm~1500mm 穴ピッチ: 250mm ピッチエンド: 30mm 推奨ねじ: 十字穴付皿タッピンねじ 4×20
オプション	オプション	

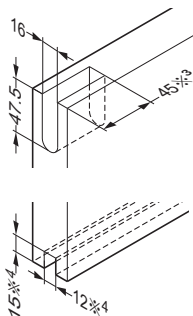
No.	⑬	⑭	⑮
品名	スパナ	後付トリガー	治具
品番	FDSP-SP	FD25SP-30-TRG	FD25SP-30-TRJ
部品		 後付トリガー	 治具
付属品	上記部品は使用しません。		

寸法図

納まり図

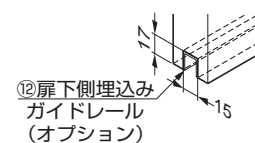
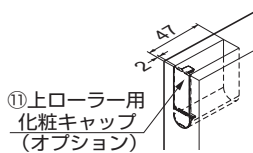


扉加工図



※³ 上ローラー用化粧キャップ⑪ (オプション) を使用する場合

※⁴ 扉下側埋込みガイドレール⑫ (オプション) を使用する場合



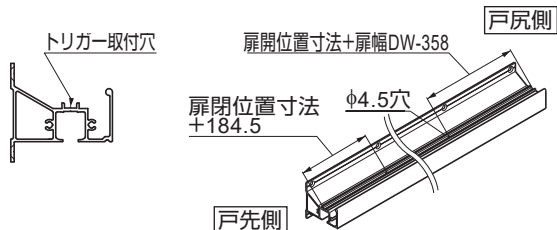
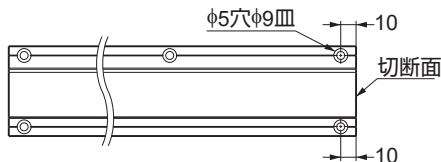
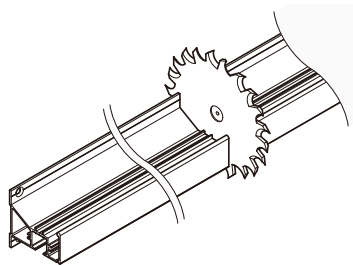
1 レールの切断と穴加工

切断

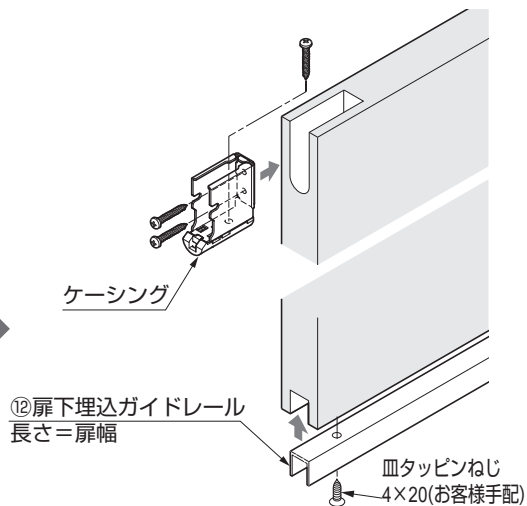
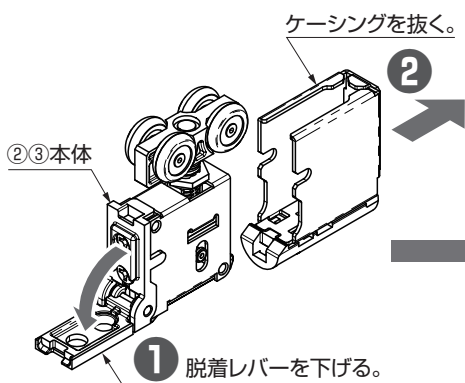
取付穴加工

トリガー取付穴加工

注意
レールの向き（戸先、戸尻）に注意してください。



2 扉へのケーシングの取付け



3 ソフトクローザー取付前の確認

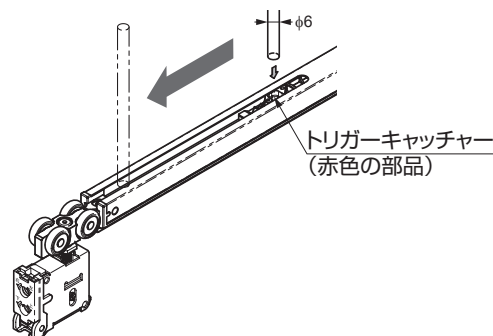
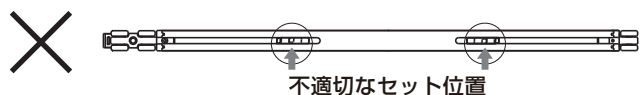
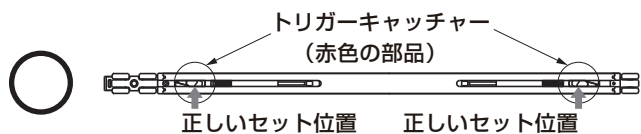
注意

確認しないで取り付けた場合、扉が引き込まれない故障の原因になります。

動画をご覧ください



位置が正しくない場合、φ6の硬い丸棒等でトリガーキャッチャーを引っ掛けて正しいセット位置に戻す。



4 上レールへの部品の組み込み

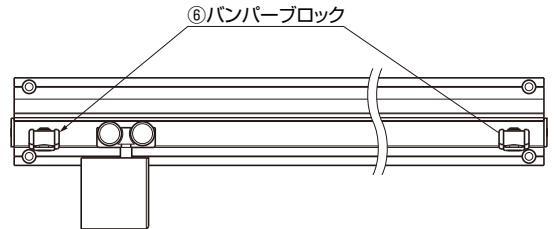
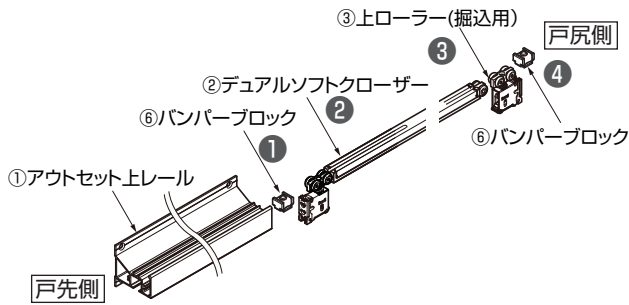
各部品の向きに注意し、①～④の順番で組み込む。

⚠ 注意

① 上レール内の、ゴミやアルミの切粉などはきれいに
取り除いてください。

⚠ 注意

① 組み込んだ部品が落ちないように、バンパーブロック
を仮止めしてください。

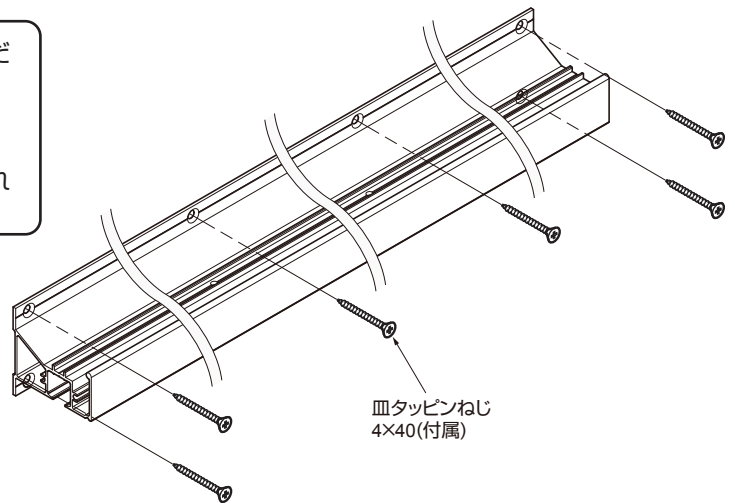


5 上レールの取付け

⚠ 注意

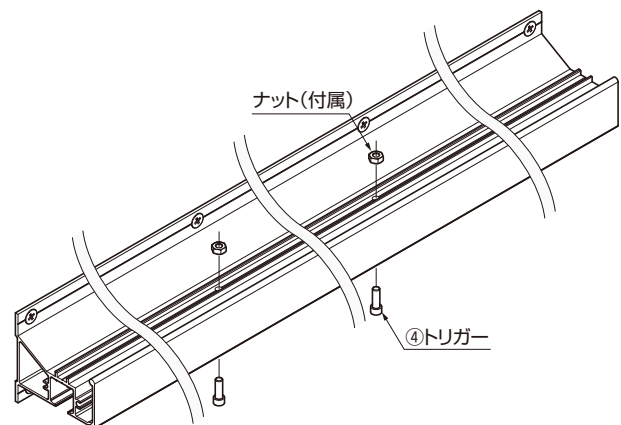
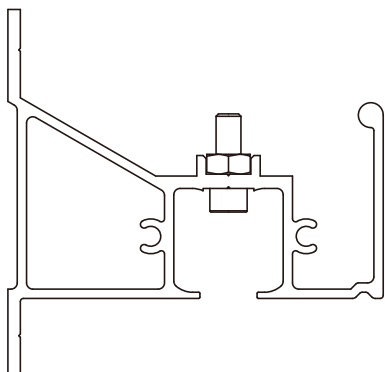
① ねじの締め過ぎやねじ頭の出っ張りに注意してくだ
さい。レール変形やソフトクローザーの誤動作に
つながります。

② ねじを繰り返し付け外ししないでください。
接合部が弱くなり、ねじの出っ張りやレールの垂れ
下がりにつながります。

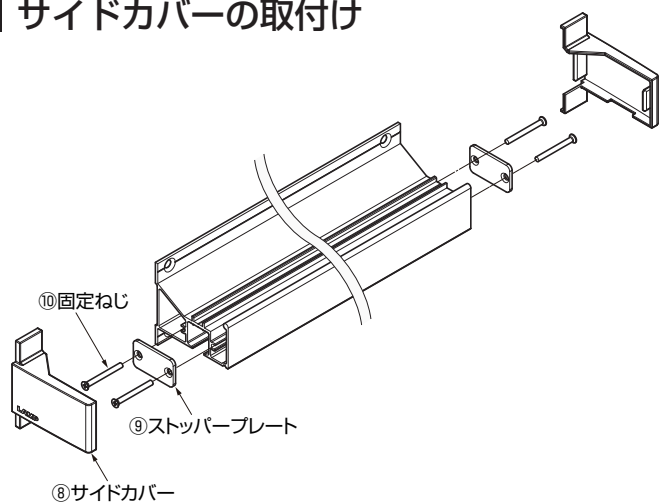


6

トリガーを手順 ① で開けた取付穴に
付属のナットで固定する。

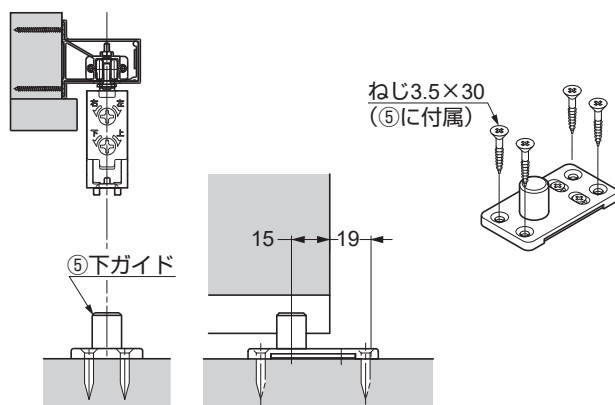


7 サイドカバーの取付け



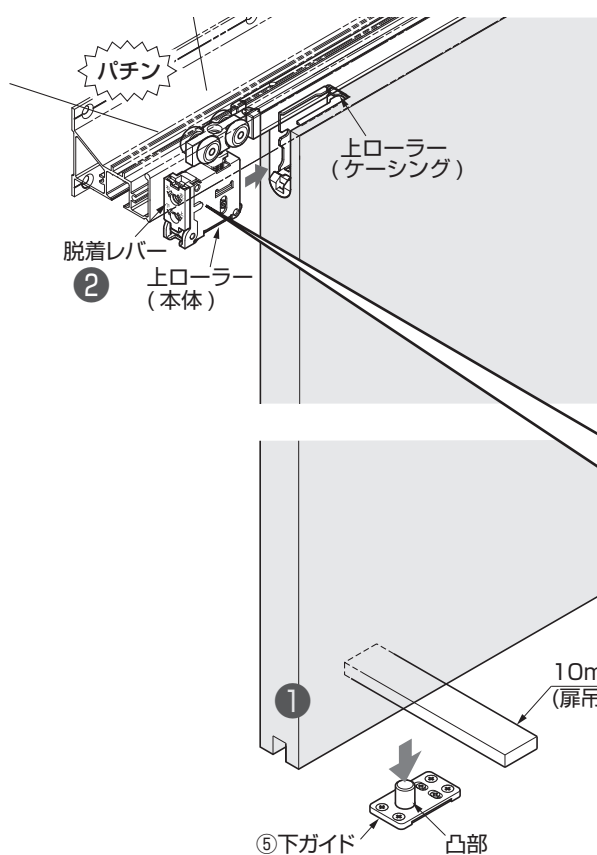
8 下ガイドの取付け (仮止め)

上レール中心の真下かつ、下ガイドの凸部から扉が外れない位置にする。

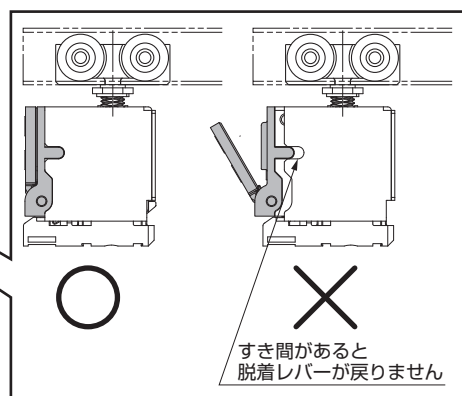


9 扉の吊込み

- 1 扉の下に10 mmのかいものを置き、下ガイドの凸部に扉下の溝を重ねる。
- 2 上ローラーを、クリック音がするまで差し込む。



注意
 ①上ローラー (本体) がケーシングから外れないか確認してください (戸先、戸尻両面)



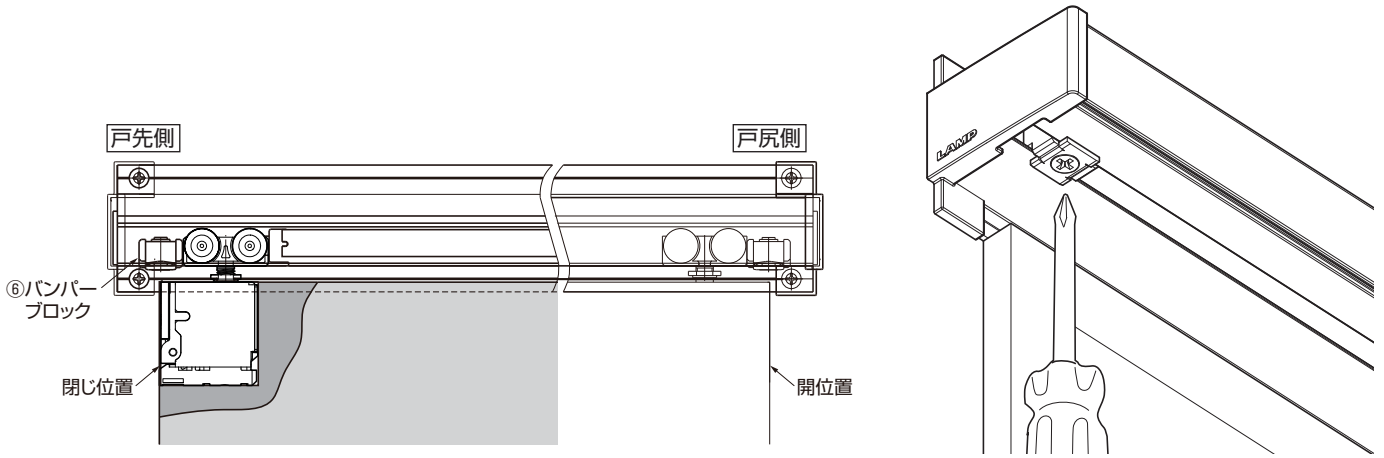
3 動作確認

扉を戸先側にゆっくり動かし、クローザーがトリガーに当たり、扉を閉じることを確認する。

- 作動開始位置：
 戸先側は、停止位置の約100 mm手前
 戸尻側は、停止位置の約50 mm手前

10 バンパーブロックの固定

戸先側、戸尻側それぞれ扉を止める位置にバンパーブロックを合わせ、ねじを締めて固定する。

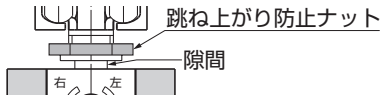


11 扉の位置調整

扉が上レールと平行で床面とのすき間が7～13 mmになるように調整する。

⚠ 注意

- ❗ 跳ね上がり防止ナットが緩んだ状態で調整をしてください。



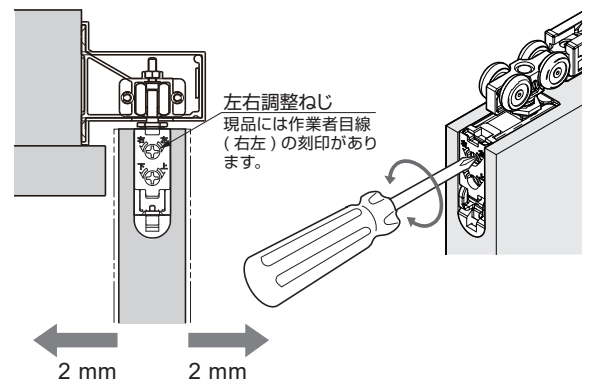
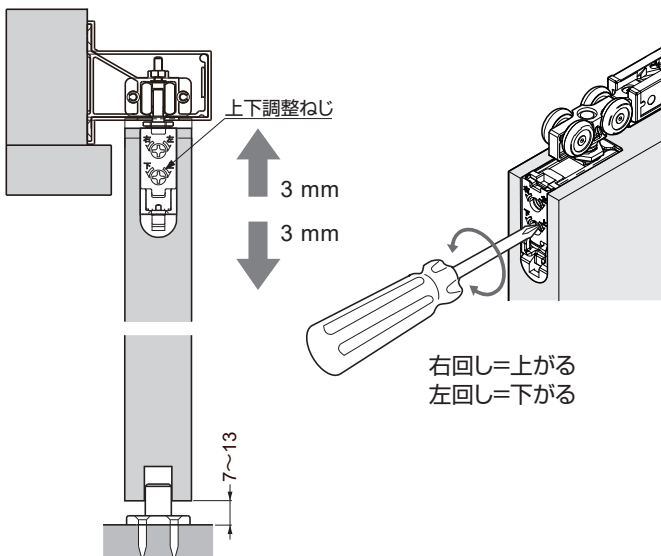
- ⊘ 調整ねじを調整範囲以上に回さないでください。破損の原因になります。

- ⊘ 調整ねじを電動ドライバーで回さないでください。破損の原因になります。



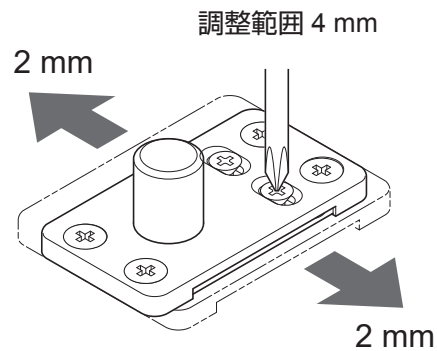
扉の上下調整範囲：6 mm

扉の前後調整範囲：4 mm



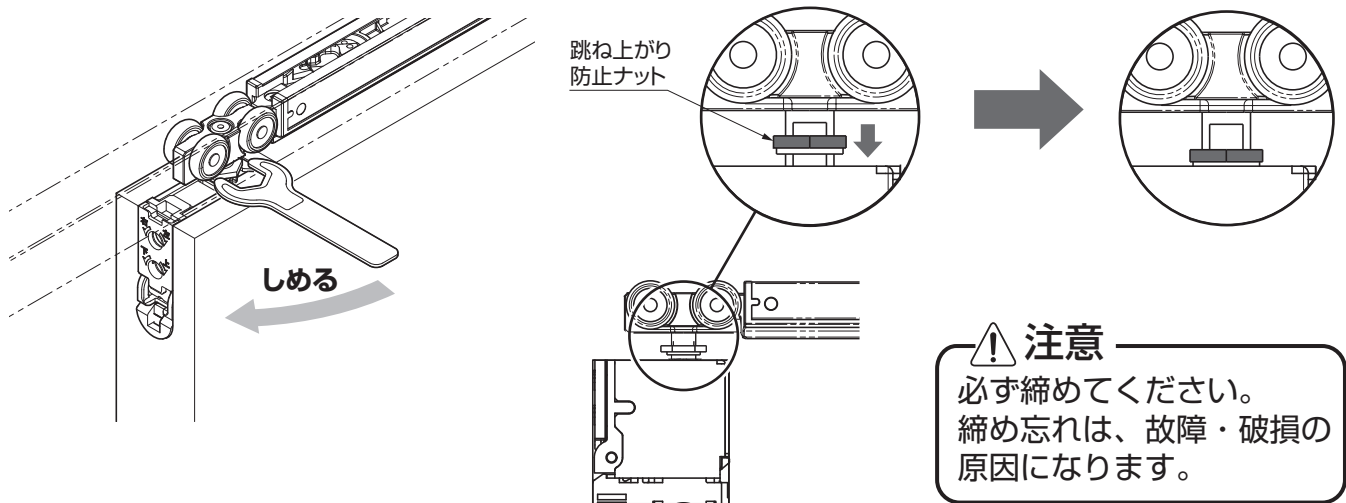
12 下ガイドの調整

扉をゆっくり開閉する。
扉の動きに引っ掛かり感があれば、下ガイドと扉の前後を調整する。



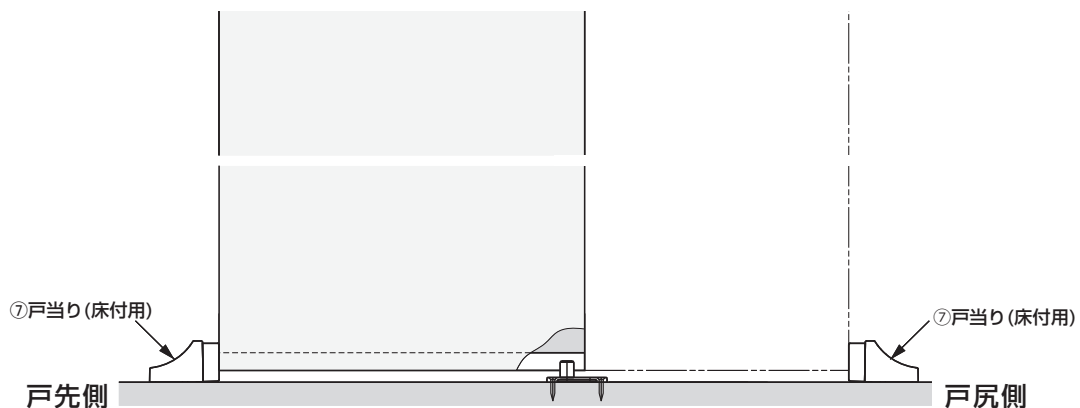
13 跳ね上がり防止ナットの固定

両側のローラー吊り軸の跳ね上がり防止ナットを、本体に接触するまで付属のスパナで締め付ける。



14 戸当り(床付用)の取付け

戸先側、戸尻側それぞれ、扉が止まる位置に合わせて戸当りを固定する。



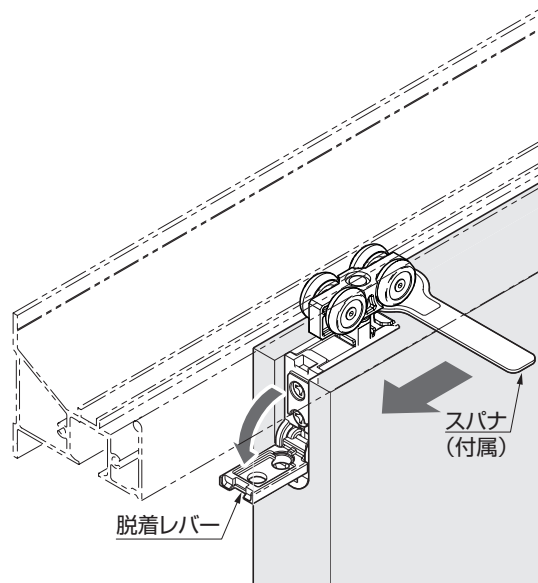
以上で基本的な取付・調整は終わりです。

補足 扉の外し方

- ・扉の下に10 mmのかいものをはさむ。
- ・上ローラー(本体)の脱着レバーを下げたまま、上ローラーをケーシングから引き抜く。
脱着しづらい場合には、跳ね上がり防止ナットをゆるめる。
- ・付属のスパナなどで、ローラーの吊り軸を矢印方向に押すと外れやすい。

⚠ 注意

扉を倒さないよう注意してください。



定期点検	<ul style="list-style-type: none"> ・レール内の掃除をおこなってください。 ・扉の上下の隙間を確認し、必要に応じて調整をおこなってください。
------	---

困ったときの対応

症状	チェックポイント	対処方法
扉がソフトクローズの途中で止まってしまう	床面または下ガイドに扉下面がこすっていませんか。	レールを取り付けているねじに緩みがないことを確認した後に扉の高さ調整をし、床面と扉下面との隙間が7～13 mmになるようにしてください。
	上レールが水平に取り付けてありますか。	水平器を利用して、上レールを水平に付け直してください。
扉がソフトクローズしない	モヘア等を使用していませんか。	モヘア等と扉の摩擦を軽減してください。
	トリガーが付いていますか。	トリガーを指定の位置に取り付けてください。
扉の開閉時に異音が発生する	扉を勢いよく閉じていませんか。	扉を勢いよく閉じた場合、機能が十分に発揮されず、故障の原因になりますので、おやめください。
	手順⑧のトリガーキャッチャー位置が変わってしまった可能性があります。(レールを取り付けた状態では確認できません。)	戸先側と戸尻側それぞれの縦枠に対して、ゆっくりと確実に扉を押し込んでください。それでも改善されない場合は、扉とレールを取り外し、手順⑧の確認を行ってください。
	扉が隣接する箇所とこすっていませんか。	扉が隣接するものとこすらないように扉の前後調整をしてください。
扉の開閉が重い	レール部のローラーにごみやアルミの切粉が付着または、刺さっていませんか。	一旦レールを外し、ローラーを引き抜いてごみや切粉を取除いてください。
	扉が隣接する箇所とこすっていませんか。	扉が隣接するものとこすらないように扉の前後調整、または下ガイドの位置調整をしてください。
勝手に扉が開閉してしまう	手順⑧のトリガーキャッチャー位置が変わってしまった可能性があります。(レールを取り付けた状態では確認できません。)	戸先側と戸尻側それぞれの縦枠に対して、ゆっくりと確実に扉を押し込んでください。それでも改善されない場合は、扉とレールを取り外し、手順⑧の確認を行ってください。
	上レールが水平に取り付けてありますか。	水平器を利用して、上レールを水平に付け直してください。

本製品に関するご質問・ご相談は、
ご購入先の販売店 へのお問い合わせを推奨しております。

※弊社は代理店販売をメインとしておりますので、販売代理店へ先ずお問い合わせいただく事が、スムーズな対応にもなります。

SUGATSUNE スガツネ工業
LAMP 印の機能&デザイン金物メーカー

TEL:03-3864-1122(代) 平日9:00~17:30
E-mail : support@sugatsune.co.jp

2024.07 1634-1j