

本書はスガツネ工業（Hawa Sliding Solutions 社の日本正規代理店）が用意したものです。
正規購入ルートでの購入・検討の際にのみ、ご利用願います。

製品説明書

コンセプト3S

Hawa
Sliding Solutions

本製品について

- 開いた扉を垂直に収納し、スペースを有効に活用できる金物です。
- ワイヤーでつながった金具をキャビネットの中帆立や側板の外側に取り付ける簡単組立仕様です。
- プッシュオープン仕様は、収納された扉の木口を押すだけで扉が出てくるのでハンドルが不要です。

製品情報
3S-PS型
簡単組立
プッシュオープン仕様



製品情報
3S-PL型
簡単組立仕様



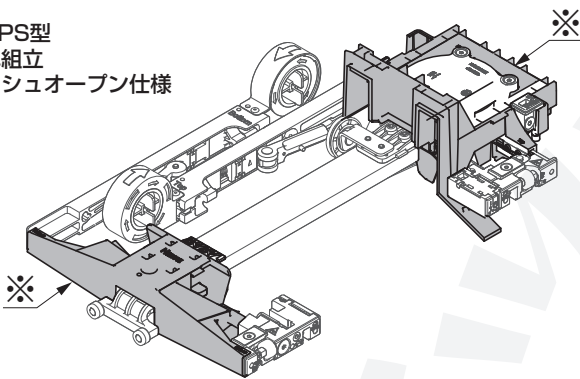
正しく安全に取り付けていただくために

⚠ 警告・注意 ⚡ 禁止 ⚠ 厳守

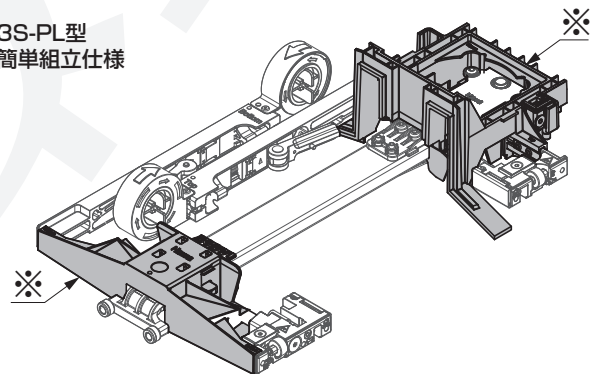
⚠ 開梱時の注意

⚡ ※印のパーツは指示があるまで **外さない** てください。
外すと、ワイヤーがからまり、故障の原因となります。

3S-PS型
簡単組立
プッシュオープン仕様



3S-PL型
簡単組立仕様



⚠ **警告** 死亡または重傷を負うおそれがある内容を示します。



- 本製品の取付工事は、知識、経験のある方が本書および別紙の説明書に従い正しく行ってください。取付けに不備があると、扉の脱落などにより思わぬけがをするおそれがあります。
- 扉の質量、扉の開閉時の衝撃に耐えうる強度のキャビネットを製作してください。また、ねじは必ず指定したものを使用し確実に締めつけてください。取付強度が不足していると、上レールや扉が脱落してけがをするおそれがあります。
- 側板前方に取り付くワイヤーパーツには強力なマグネットを使用しています。ペースメーカー等の精密機器に影響が出ないように、精密機器から150mm以上離れるように設計してください。



- 本来の目的とは異なる使用方法や本書に示す仕様以外の扉には使用しないでください。
- 本書で説明する部分以外の分解、および改造はしないでください。

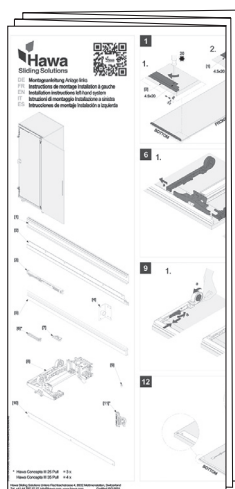
⚠ **注意** 軽傷を負うことや、物的損害が発生するおそれがある内容を示します。



- 各部の調整には、必ず手回しのドライバーを使ってください。電動ドライバーなどを使用すると、部品が変形・破損するおそれがあります。
- 指定寸法、仕様、各部の水平、垂直を必ず守ってください。板の反り、傾きやねじれは、故障などの原因になります。
- 部材を切断した場合、切断面のバリやかえりはきれいに切り除いてください。切りくずが上レールの中に残らないよう、きれいに切り除いてください。
- 本製品は家具を構成するための部品です。取付終了後に、最終製品としての機能および安全性をご確認ください。また、使用者へ家具を安全に使用するための注意事項を伝えてください。
- ねじの緩み等異常がないか、定期的に点検し、増し締めしてください（お使い始めから1ヶ月後と6ヶ月後、その後は1年ごとを目安にしてください）。
- 本製品を取り付けたキャビネットを移動する場合は、必ず扉を外してください。
- 本製品を取り付けるキャビネットの背板は壁に固定してください。

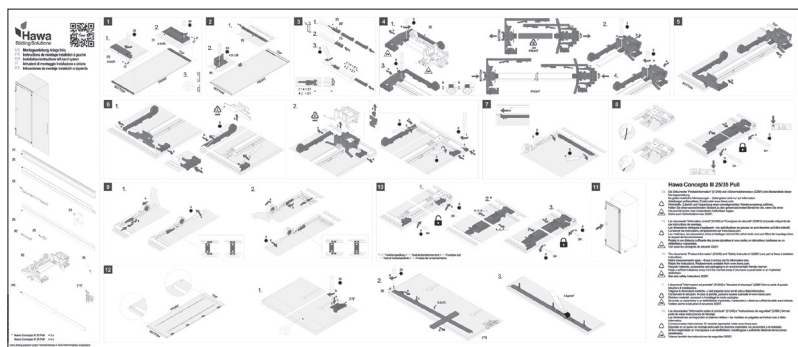
同梱されているその他資料

① 取付説明書

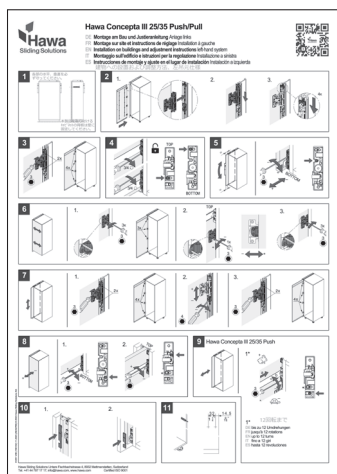


取付手順はこの別紙説明書と動画をご覧ください
取付寸法は本書P.4~7をご覧ください

全体イメージ



② 調整説明書 (シール)



扉の吊込・調整手順はこの別紙説明書と動画をご覧ください
目標寸法は本書P.4~7をご覧ください

③ 注意一覧 (翻訳内容は本書に記載)



全体イメージ




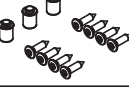
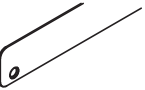

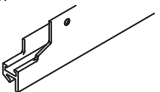




④ 安全上の注意 (翻訳内容は本書に記載)



部品一覧

基本部品セット




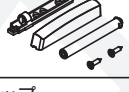

		3S-PS型/3S-PL型				
		~25kg扉		~35kg扉		
		左	右	左	右	
メーカー品番	30994	30995	30996	30997		
①	ヒンジ用 スロットナット 	30686	3	3	4	4
②	ヒンジ用ベース 	30738	1	1	1	1
③	ソフトクローズヒンジ 	31070	3	3	4	4
④	バンパー (×3) ヘキサロピュラ穴付皿タッピンねじ4×16 (×8) ③ソフトクローズヒンジ取付用 	30811	1 ※ねじが2本 余ります	1 ※ねじが2本 余ります	1	1
⑤	プロファイル L=730 mm 両面テープ付き 	30983	2	2	2	2
⑥	ユーロねじ6.3×13 ⑤プロファイル取付用 	30986	6	6	6	6
⑦	下ガイドレール L= 838 mm 	左: 30805	1	—	1	—
		右: 30806	—	1	—	1
⑧	上ガイドレール L= 838 mm 	左: 31059	1	—	1	—
		右: 31060	—	1	—	1
⑨	ヘキサロピュラ穴付皿タッピン ねじ4.5×20 ⑦⑧上下ガイドレール、エンドブラ ケット取付用 	30810	16	16	16	16
⑩	工具セット	31047	六角レンチ呼び3…1 六角レンチ呼び4…1 ビットT20…1			

必須部品 (その他)

		~25kg扉	~35kg扉	
連動バー 	1974mm	30778	1	—
	2474mm	30771	—	1

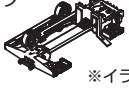
必須部品セット

3S-PS 型 (プッシュオープン) 用

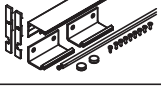


		3S-PS型 (プッシュオープン)	
		~25kg扉/	~35kg扉
		左	右
メーカー品番	30998	30999	
3S-PS型用 ワイヤーパーツ 	左: 31038	1	—
	右: 31039	—	1
※イラストは左用			
エンドブラケット 	31043	1	1
プッシュラッチパーツ 	31010	1	1
プッシュラッチ 付属ねじ: ヘキサロピュラ穴付皿タッピン ねじ4×16 (×2) 	80838	1	1
カバーキャップ 	左: 30818	1	—
	右: 30827	—	1
※イラストは左用			

必須部品セット

3S-PL 型用

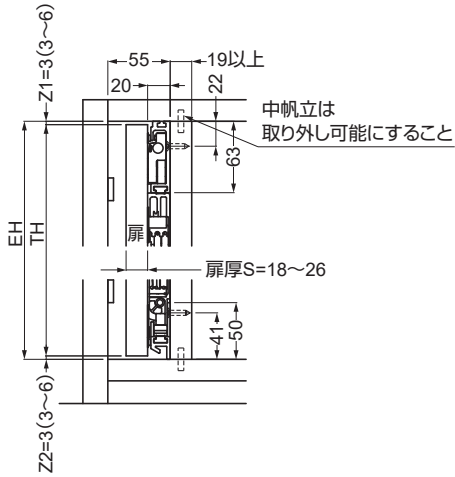
		3S-PL型	
		~25kg扉/	~35kg扉
		左	右
メーカー品番	31000	31001	
3S-PL型用 ワイヤーパーツ 	左: 31040	1	—
	右: 31041	—	1
※イラストは左用			
エンドブラケット 	31414	1	1
ソフトクローズングパーツ 	31221	1	1
カバーキャップ 	左: 30964	1	—
	右: 30965	—	1
※イラストは左用			

オプション

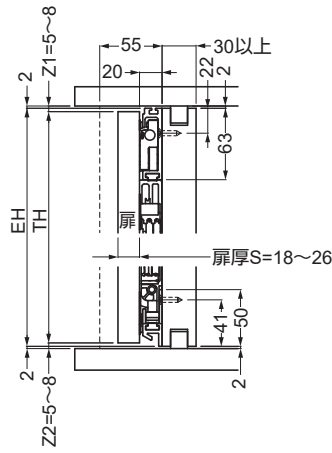
連結ブラケット 	31005	取付動画 
ガイドローラー 	25680	

【正面図】

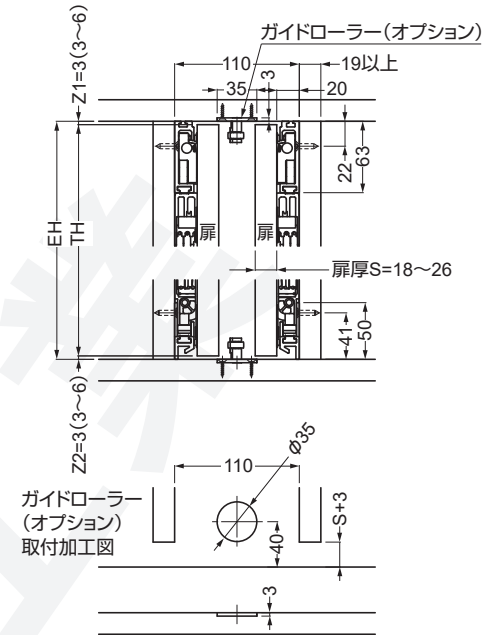
① キャビネット内に扉を収納する仕様



② 建築空間に直接取り付ける仕様

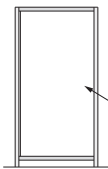


③ キャビネット内に複数の扉を収納する仕様



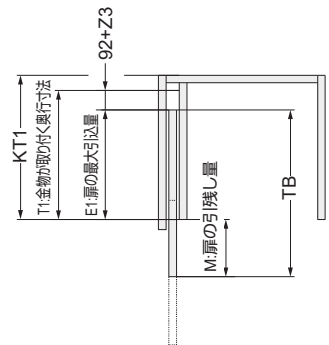
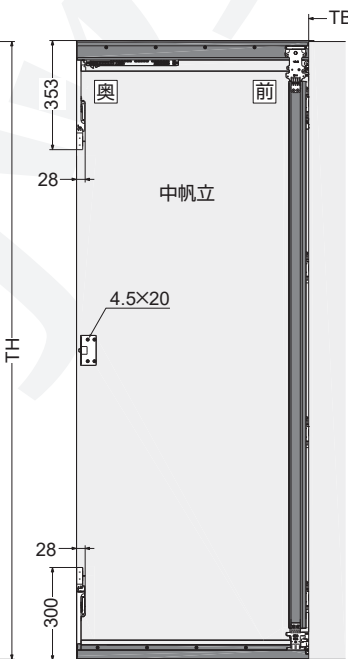
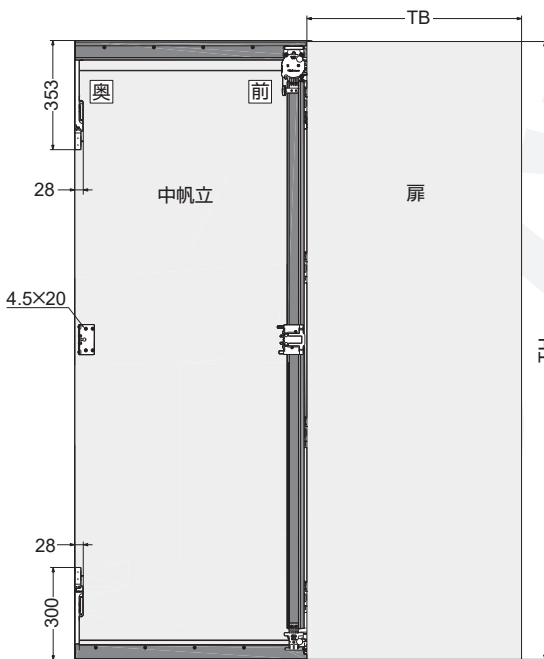
【側板側から見た図】

3S-PS型(プッシュオープン)



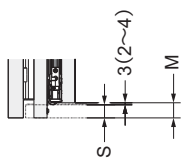
※ハンドルは不要です

3S-PL型

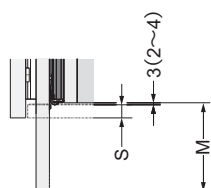


mm	
T1	TB + 92 + Z3 - M
E1	TB - M
KT1	≧ T1
M	≧ S + 3 ≦ TB - 320

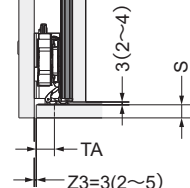
引き残しなし



引き残しあり



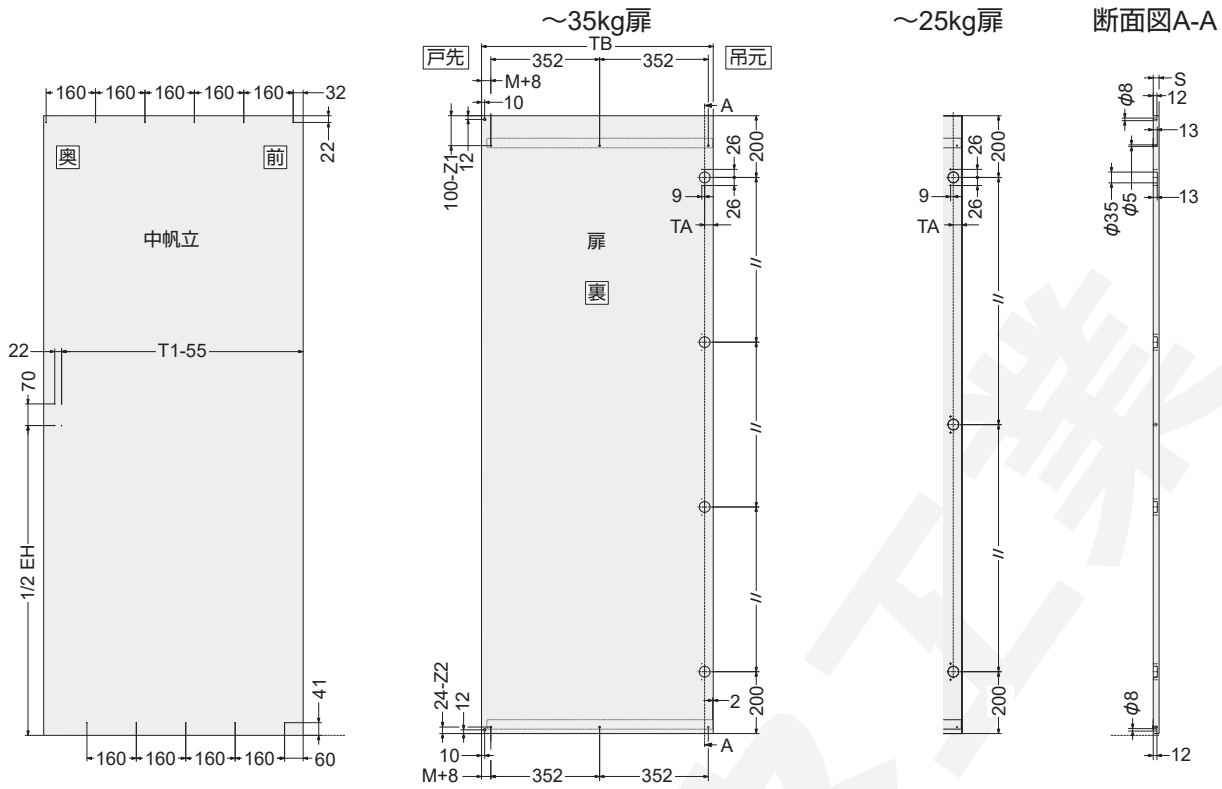
扉閉時の納まり



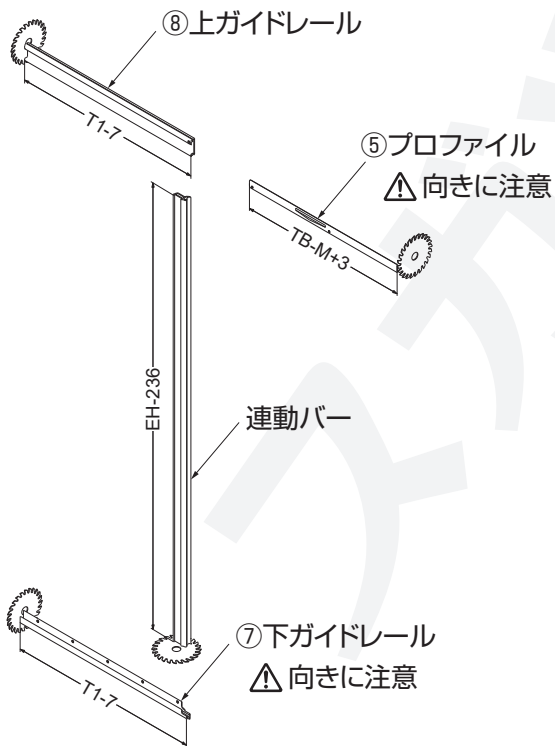
mm	
S	18 ~ 26
T1	≧ 414
TB	440 ~ 750
TH (III 25)	1200 ~ 2200
TH (III 35)	1900 ~ 2700
Z1	3 ~ 8
Z2	3 ~ 8
Z3	2 ~ 5

mm	
Z3	TA
2 mm	29 mm
3 mm	28 mm
4 mm	27 mm
5 mm	26 mm

※ ()内は許容寸法です



長さに合わせてカットする



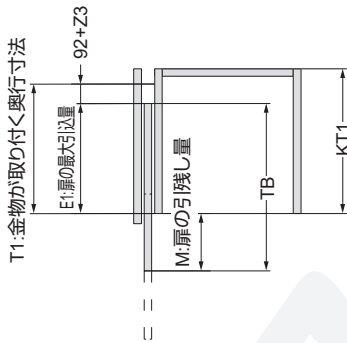
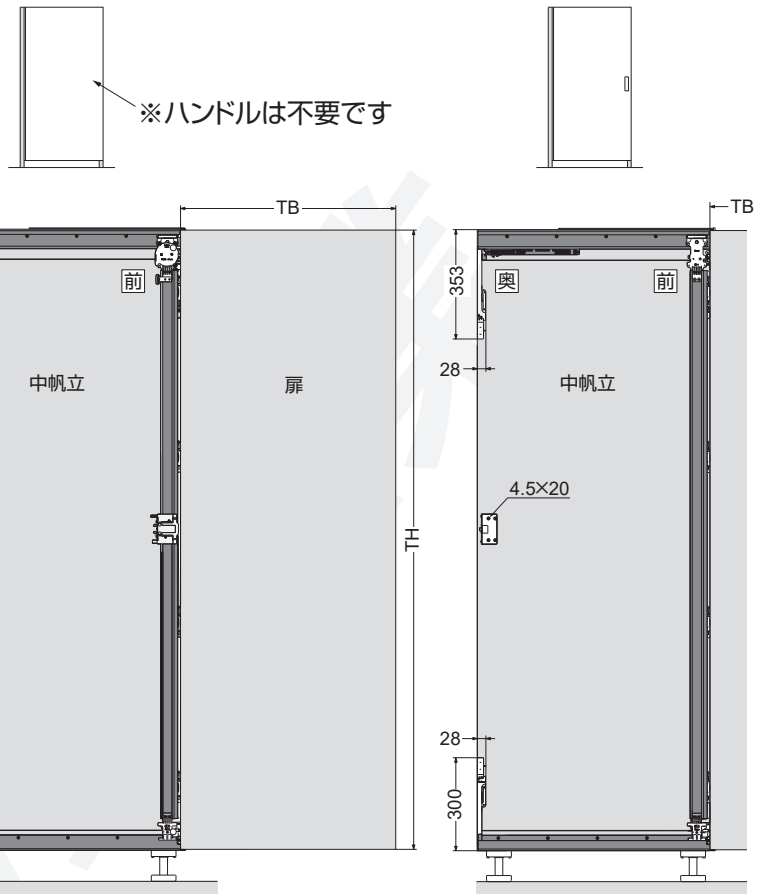
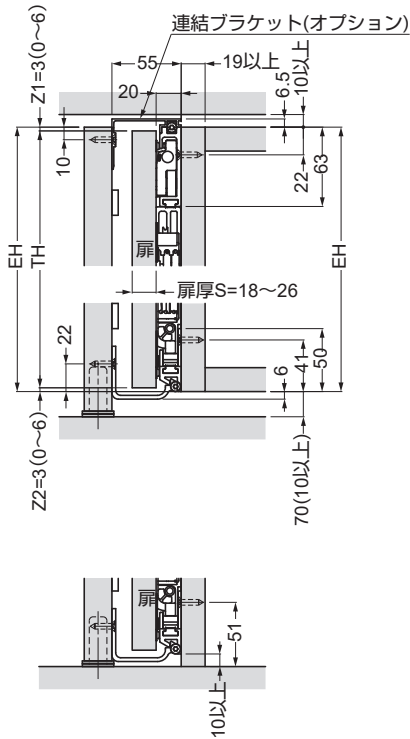
【正面図】

【側板側から見た図】

4 側面外側をキャビネットとは別の側板で覆う仕様【側板あり】

3S-PS型(プッシュオープン)

3S-PL型

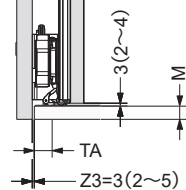
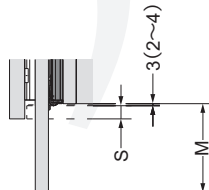
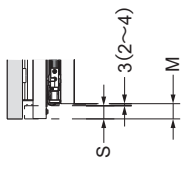


	mm
T1	$TB + 92 + Z3 - M$
E1	$TB - M$
KT1	$\geq T1$
M	$\geq S + 3$ $\leq TB - 320$

引き残しなし

引き残しあり

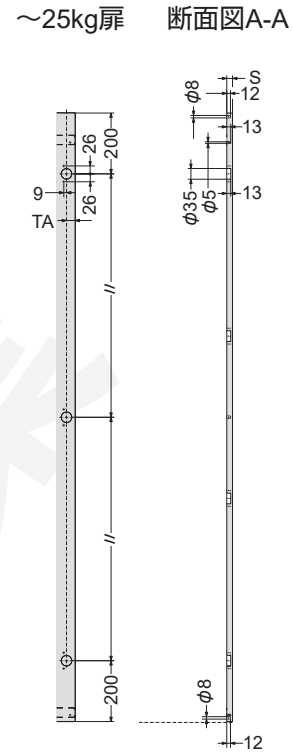
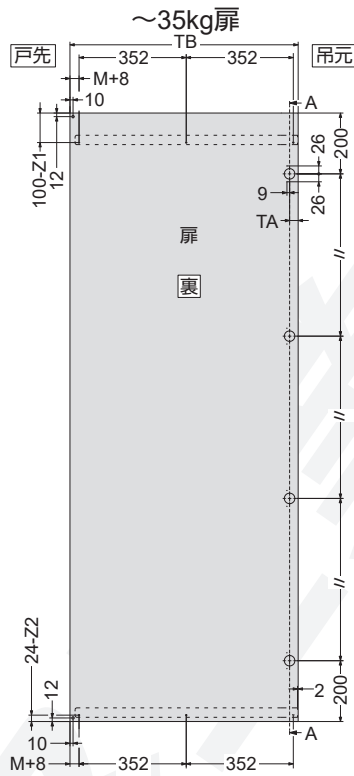
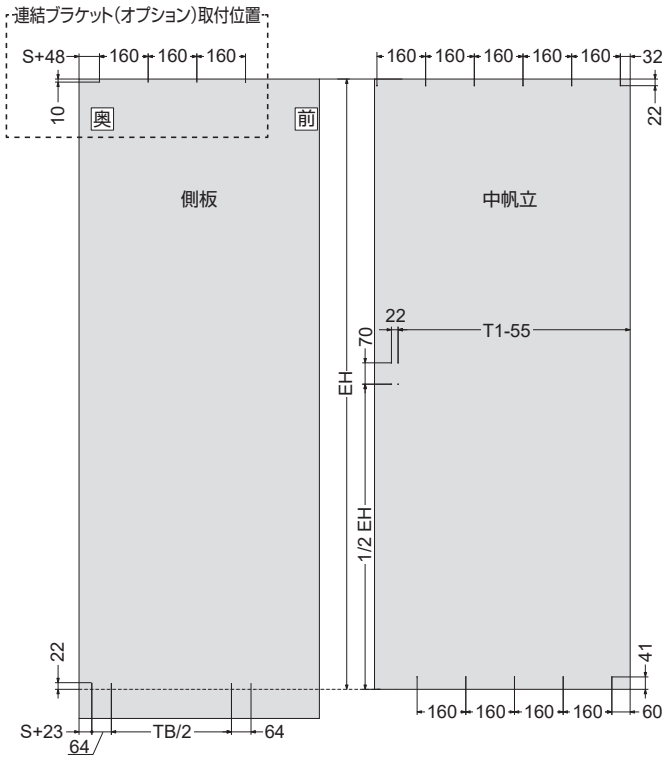
扉閉時の納まり



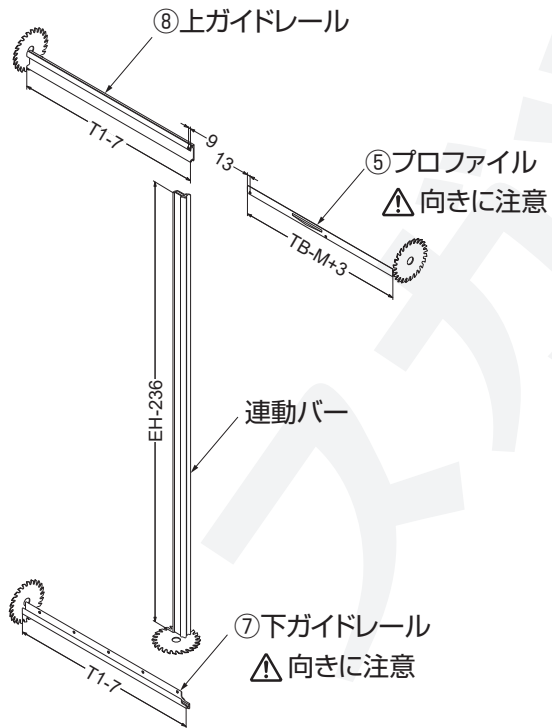
	mm
S	18 ~ 26
T1	≥ 414
TB	440 ~ 750
TH (~25kg)	1200 ~ 2200
TH (~35kg)	1900 ~ 2700
Z1	0 ~ 6
Z2	0 ~ 6
Z3	2 ~ 5

	Z3	TA
	2 mm	29 mm
	3 mm	28 mm
	4 mm	27 mm
	5 mm	26 mm

※()内は許容寸法です



長さに合わせてカットする



扉質量の大きさ・質量の目安

～25kg扉

kg

扉高さ(mm)	扉幅(mm)						
	440	500	550	600	650	700	750
2200	25	25	25	25	25	25	24
2150	25	25	25	25	25	25	23
2100	25	25	25	25	25	24	23
2050	25	25	25	25	25	24	22
2000	25	25	25	25	25	23	21
1950	25	25	25	25	24	22	21
1900	25	25	25	25	23	21	20
1850	25	25	25	24	22	21	19
1800	25	25	25	23	21	20	19
1750	25	25	25	22	21	19	18
1700	25	25	24	22	20	19	17
1650	25	25	23	21	19	18	17
1600	25	24	22	20	18	17	16
1550	25	23	21	19	18	16	15
1500	24	22	20	18	17	16	15
1450	23	21	19	17	16	15	14
1400	22	20	18	17	15	14	13
1350	21	19	17	16	15	14	13
1300	20	18	16	15	14	13	12
1250	19	17	15	14	13	12	11
1200	18	16	15	13	12	11	11

～35kg扉

kg

扉高さ(mm)	扉幅(mm)						
	440	500	550	600	650	700	750
2700	35	35	35	35	35	35	35
2650	35	35	35	35	35	35	35
2600	35	35	35	35	35	35	35
2550	35	35	35	35	35	35	35
2500	35	35	35	35	35	35	35
2450	35	35	35	35	35	35	34
2400	35	35	35	35	35	35	33
2350	35	35	35	35	35	34	32
2300	35	35	35	35	35	34	31
2250	35	35	35	35	35	33	31
2200	35	35	35	35	34	32	30
2150	35	35	35	35	33	31	29
2100	35	35	35	35	32	30	28
2050	35	35	35	34	31	29	27
2000	35	35	35	33	30	28	26
1950	35	35	35	32	29	27	26
1900	35	35	34	31	29	27	25

本製品に関するご質問・ご相談は、
ご購入先の販売店 へのお問い合わせを推奨しております。

※弊社は代理店販売をメインとしておりますので、販売代理店へ先ずお問い合わせいただく事が、スムーズな対応にもなります。

SUGATSUNE スガツネ工業
LAMP 印の機能&デザイン金物メーカー

TEL:03-3864-1122(代) 平日9:00～17:30
E-mail : support@sugatsune.co.jp

2024.05 1642-1j