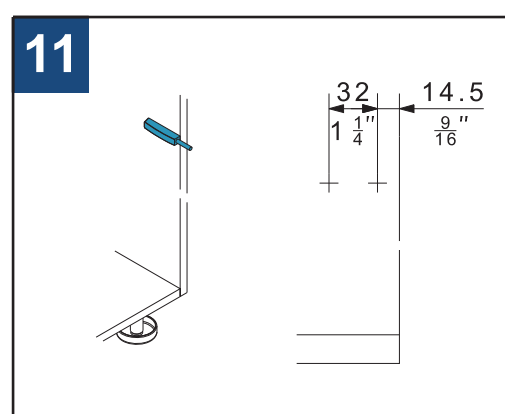
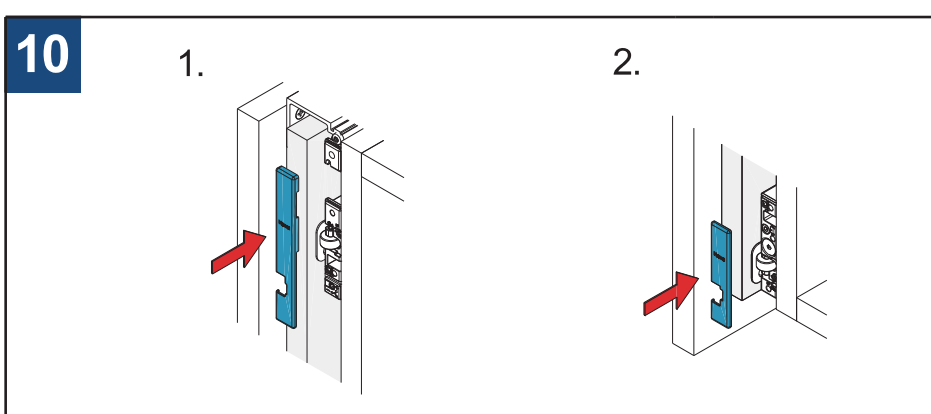
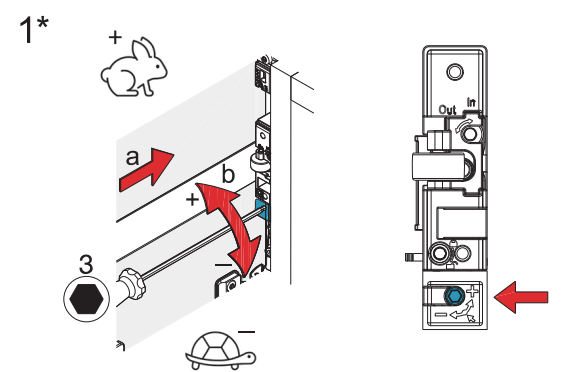
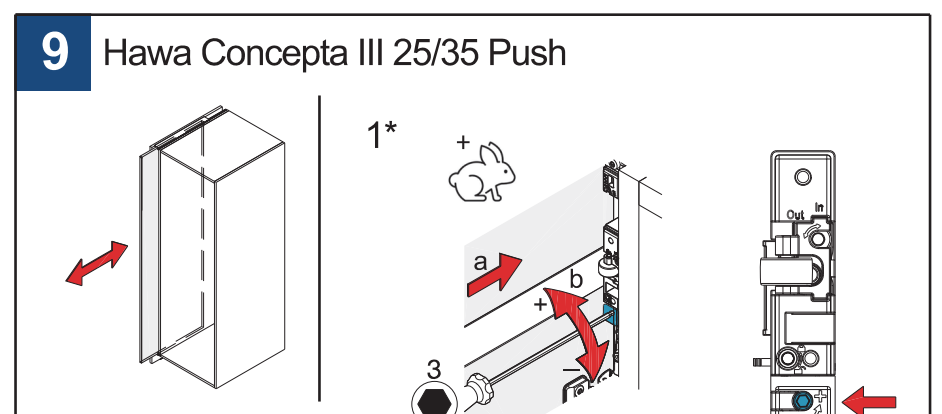
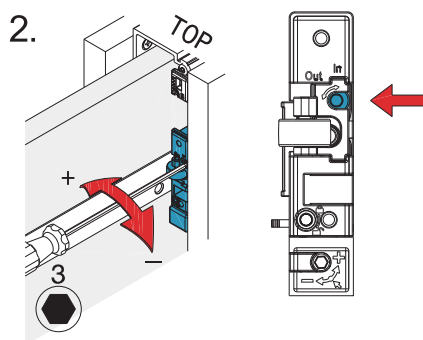
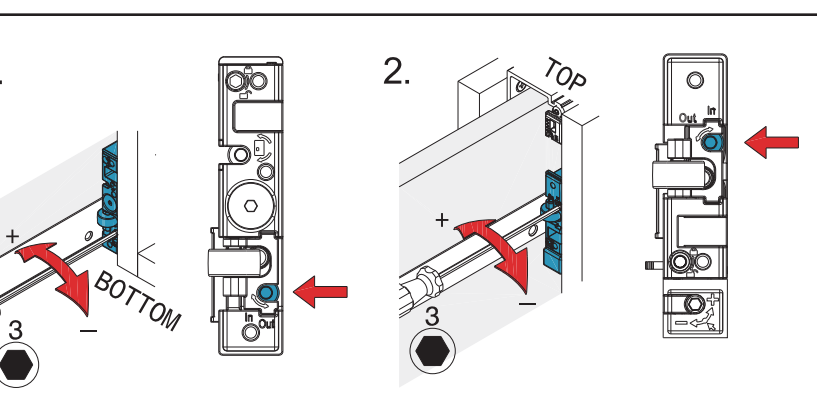
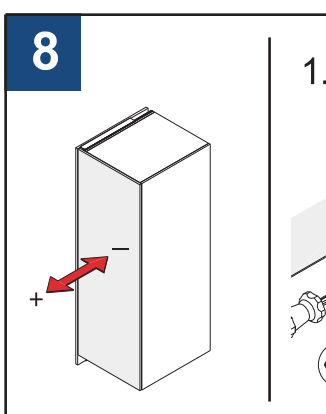
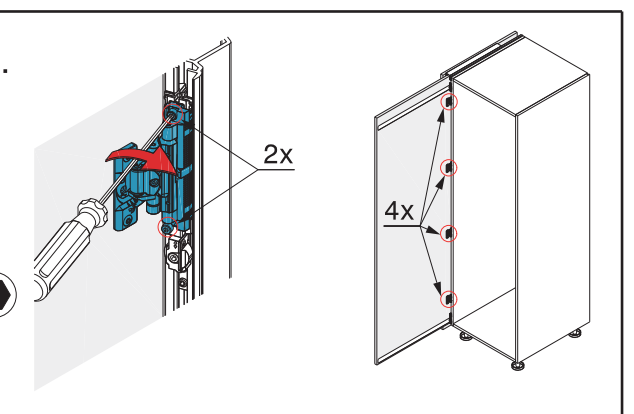
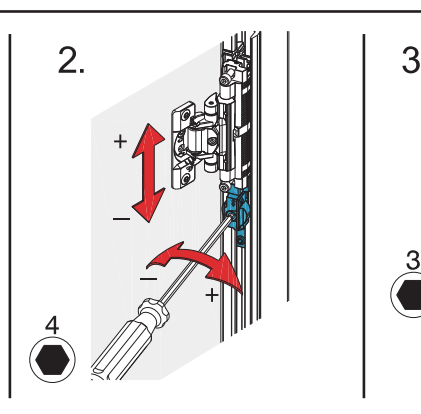
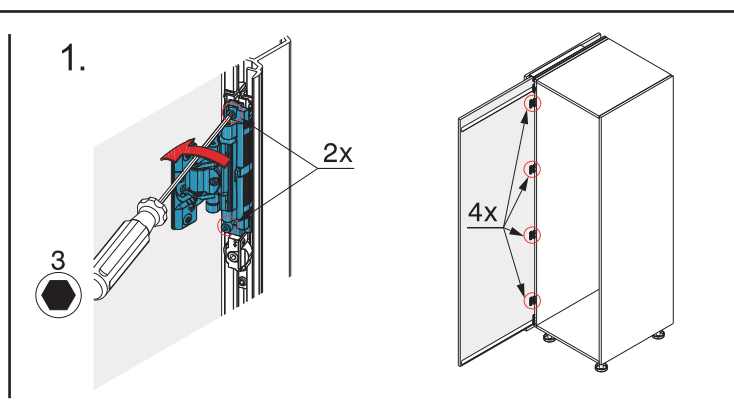
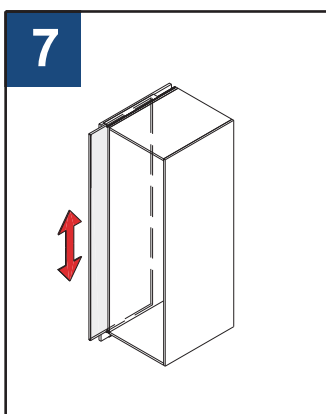
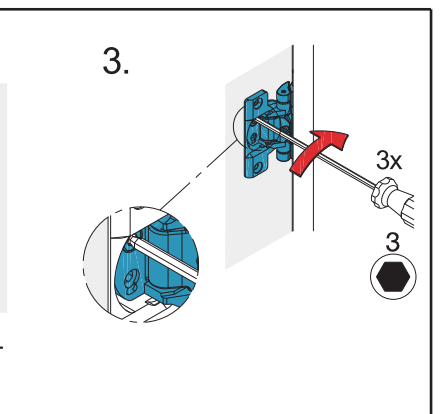
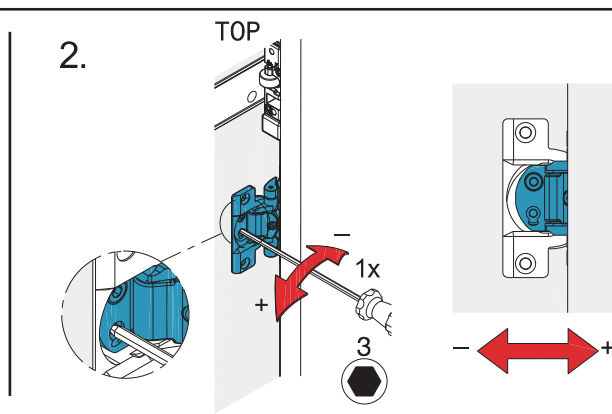
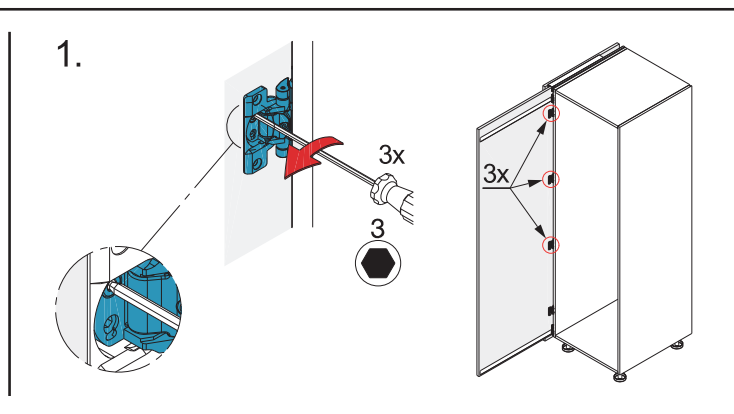
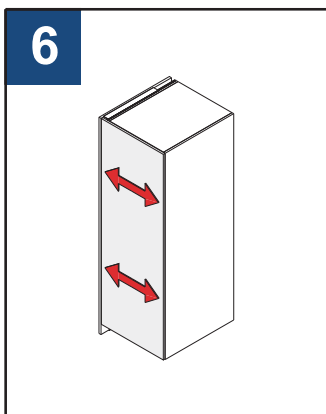
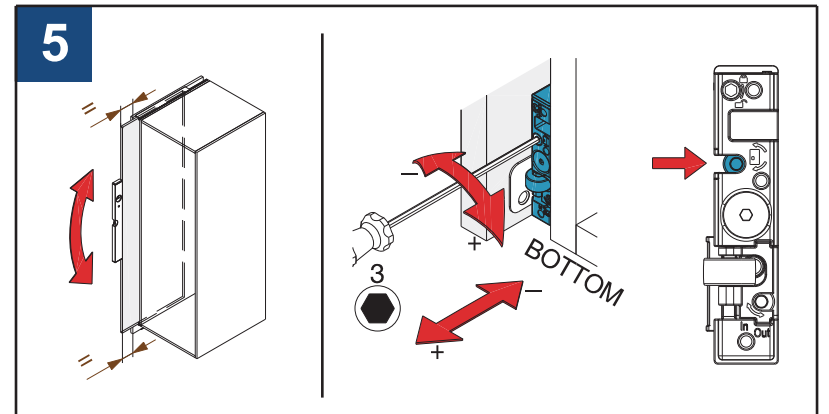
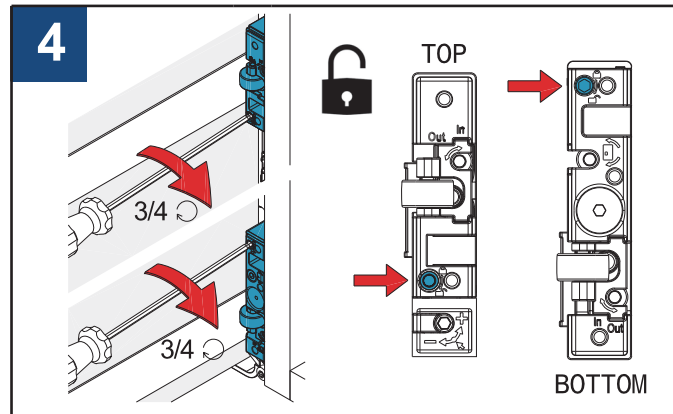
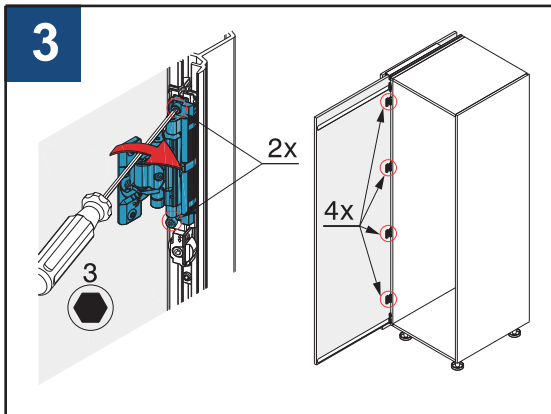
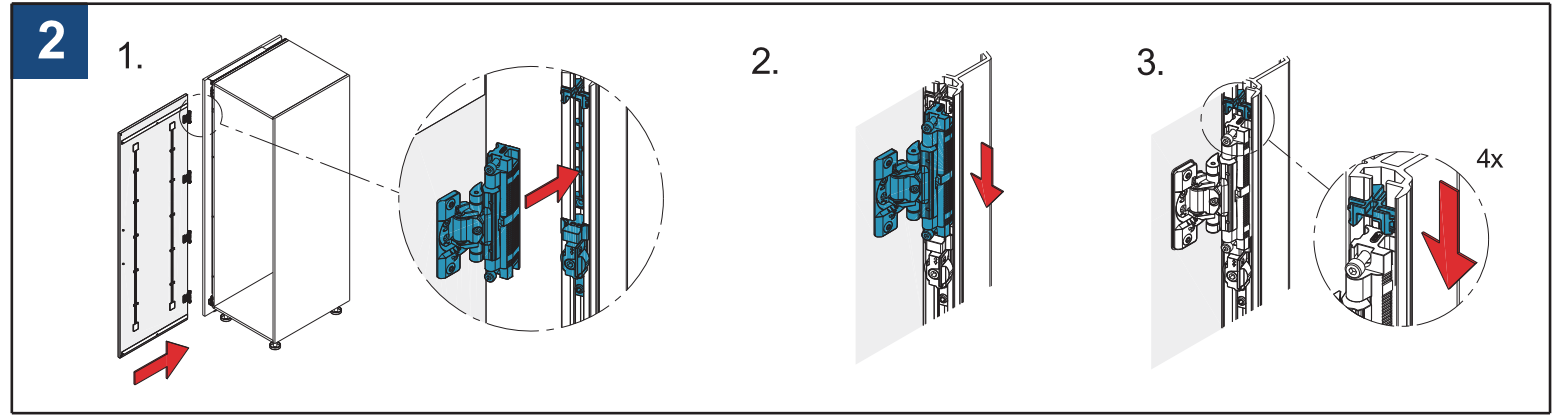
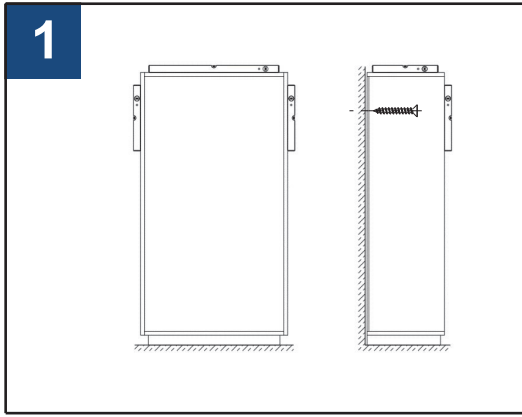


# Hawa Concepta III 25/35 Push/Pull

DE Montage am Bau und Justieranleitung Anlage links  
 FR Montage sur site et instructions de réglage Installation à gauche  
 EN Installation on buildings and adjustment instructions left-hand system  
 IT Montaggio sull'edificio e istruzioni per la regolazione Installazione a sinistra  
 ES Instrucciones de montaje y ajuste en el lugar de instalación Instalación a izquierda



**1\***  
 DE bis zu 12 Umdrehungen  
 FR jusqu'à 12 rotations  
 EN up to 12 turns  
 IT fino a 12 giri  
 ES hasta 12 revoluciones