

取付・取扱説明書

LED-B-TAPE-COB-8FC

LEDカスタムテープライト フリーカット/ドットレス/取付が選べるタイプ

このたびは、弊社製品をご採用いただきありがとうございます。取付作業前に本書をよくお読みの上、正しく取付け・接続をしてください。取付け・接続に不備があると落下、火災、感電の原因になります。取付後は本書をいつでも取り出せるよう保管してください。

本製品について

- キャビネットや棚下などに取り付けるインテリア用のテープライトです。
- カットゾーンが無く、好きな長さに切ることができます。
- 裏面の両面テープで貼り付けたり、別売の部品と組み合わせることでパーライトを作ることができます。
- 再接続部品を使用することで、切り離れたテープライトを活用することができます。

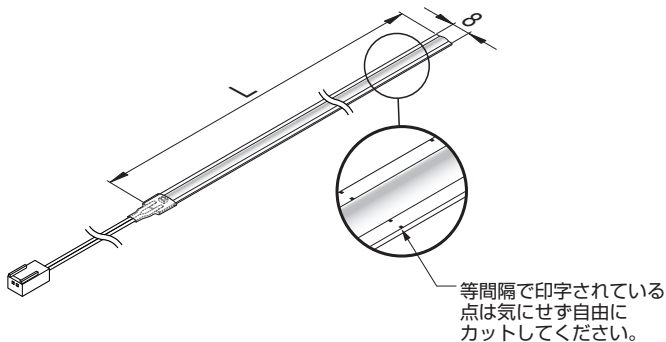
品番の見方

LED-B-TAPE - COB-8FC - 1000 - 2 / WW

電線数		発光色	
1000	L 寸法	XW	電球色 (2700K)
2		WW	電球色 (3000K)
		NW	白色 (4000K)

外観・寸法・仕様

電線長さ：2500 mm
最小曲げ半径：3 mm



使用できる AC アダプター

品番	ATS024T-A240	ATS050T-A240	ATS065TS-A240
出力電流	1 A	2.1 A	2.7 A
定格入力電圧	DC24V		
推奨使用消費電力	23.6 W	48.2W	62.0W

※テープライトの定格消費電力の合計<ACアダプターの出力
※必ず指定のACアダプターを使用してください。

計算例

625mmのパーライトを5本 (合計3125mm) 使用する場合

〈1〉 625mmの定格消費電力を下表で確認

→長めの650mmの値を目安にする→4.4W

〈2〉 4.4W×5本=22W<23.6W

従ってATS024T-A240 (推奨使用消費電力= 23.6W) を使用

定格消費電力一覧 (参考値)

L寸法 (mm)	定格消費電力(W)	L寸法 (mm)	定格消費電力(W)	L寸法 (mm)	定格消費電力(W)	L寸法 (mm)	定格消費電力(W)	L寸法 (mm)	定格消費電力(W)
100	0.6	1050	7.2	2050	13.3	3050	18.3	4050	22.6
150	1.0	1100	7.5	2100	13.6	3100	18.6	4100	22.8
200	1.4	1150	7.9	2150	13.9	3150	18.8	4150	23.0
250	1.8	1200	8.2	2200	14.2	3200	19.0	4200	23.4
300	2.2	1250	8.6	2250	14.4	3250	19.2	4250	23.6
350	2.5	1300	8.9	2300	14.6	3300	19.4	4300	24.1
400	2.9	1350	9.2	2350	14.9	3350	19.6	4350	24.4
450	3.2	1400	9.5	2400	15.2	3400	20.0	4400	24.6
500	3.4	1450	9.9	2450	15.4	3450	20.2	4450	24.8
550	3.6	1500	10.1	2500	15.6	3500	20.4	4500	24.9
600	4.0	1550	10.3	2550	15.8	3550	20.7	4550	25.2
650	4.4	1600	10.7	2600	16.1	3600	20.8	4600	25.4
700	4.8	1650	10.9	2650	16.4	3650	21.0	4650	25.5
750	5.1	1700	11.2	2700	16.6	3700	21.4	4700	25.7
800	5.5	1750	11.5	2750	16.8	3750	21.6	4750	25.9
850	5.8	1800	11.8	2800	17.1	3800	21.8	4800	26.0
900	6.2	1850	12.1	2850	17.4	3850	21.9	4850	26.1
950	6.5	1900	12.5	2900	17.6	3900	22.2	4900	26.4
1000	6.8	1950	12.8	2950	17.9	3950	22.4	4950	26.5
		2000	13.0	3000	18.1	4000	22.5	5000	26.7

組み合わせる部品 (別売品)

再接続部品 (オプション) を使用すると、エンドキャップやプロファイルカバーを取り付けられないことがあります (詳細は P.6 参照)。

取付タイプ	プロファイル (長さ：500～2500 mm)	材質	エンドキャップ	プロファイルカバー (長さ：500～2500 mm)
ねじ止め	MOUNT-PROFI-15 型	アルミニウム合金	MOUNT-PROFI-15-ECAP (付属：十字穴付なベタツピンねじ 3 × 12...2ヶ※ ²)または MOUNT-PROFI-15-ECAP-C 型 (ケーブル取付穴付)	COVER-PROFILE 型
マグネット取付	MAG-PROFI-15 型		MOUNT-PROFI-15-ECAP (付属：十字穴付なベタツピンねじ 3 × 12...2ヶ※ ²)または MOUNT-PROFI-15-ECAP-C 型 (ケーブル取付穴付)	
埋込	MILLED-PROFI-24 型		MILLED-PROFI-24-ECAP 付属：十字穴付なベタツピンねじ 2.3 × 6...2ヶ※ ³	
埋込 (20° 傾斜)	MILLED-PROFI-I24 型		MILLED-PROFI-I24-ECAP 付属：十字穴付なベタツピンねじ 2.3 × 6...2ヶ※ ³	
埋込 (プロファイルカバー型)	MILLED-PROFILE-12 型	ポリカーボネート	-	-

※² アルミプロファイル取付用です。 ※³ エンドキャップ取付用です。

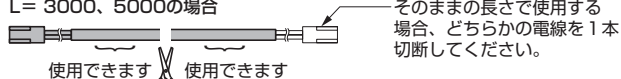
-  警告・注意
  禁止
  厳守
  分解禁止
  電源プラグを抜く

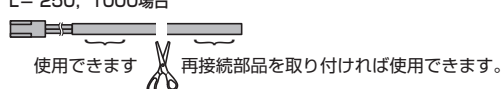
取付上の注意

- 警告** 死亡または重傷を負うおそれがある内容を示します。
- 本来の使用目的と異なる使用方法や、本書で指定する以外の方法による取付けはしないでください。
 - コネクターの付いていない電線同士をつなげる工事は必ず電気工事店(有資格者)に依頼してください。
 - 電線を引っ張ったり、押し込んだり、潰したり、傷つけたりしないでください。火災、感電、故障の原因になります。また、電線にストレスがかからないように、たるませるなど、余裕をもたせて配線してください。
 - 被覆の損傷や断線したコードをそのまま使用しないでください。感電、火災の原因になります。
 - 取付け、取外し、清掃作業をする場合は、必ず電源を切ってください。やけど、火災、感電、故障の原因になります。
 - 紙や布、または断熱材で覆ったり、燃えやすい物は近づけないでください。火災、故障の原因になります。
 - 分解、改造、構成部品の交換はしないでください。感電、火災、短寿命の原因になります。

- 注意** 軽傷を負うことや、物的損害が発生するおそれがある内容を示します。
- 取り付ける部分は、器具質量、操作力に十分耐えるよう、強度を確保してください。
 - 電源装置は指定品を指定の出力以内で使用してください。不点灯、短寿命の原因になります。
 - 本製品に塗料などを塗らないでください。故障、過熱、破損の原因になります。
 - プロファイル内のアルミの切粉などはきれいに取り除いてください。短絡、漏電の原因になります。

⚠ L=3000、5000は、電線が両端に付いています。

L= 3000、5000の場合

 そのままの長さで使用する
 場合、どちらかの電線を1本
 切断してください。

L= 250、1000場合

 使用できます 再接続部品を取り付けば使用できます。

- 切断面は必ず接着剤などで絶縁してください。
 推奨接着剤: LOCTITE403 高粘度、低白化、瞬間接着剤
 (シアノアクリレート系)

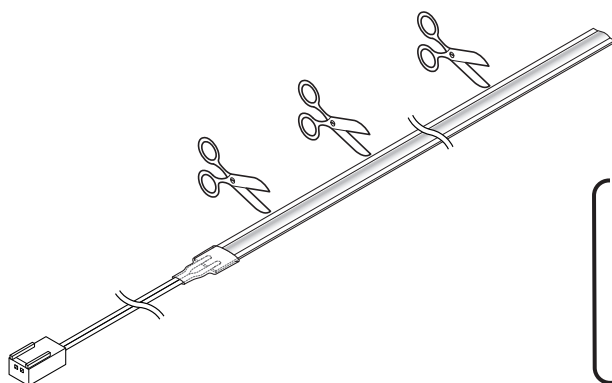
使用上の注意 (使用する方へ必ず伝えてください)

- 警告** 死亡または重傷を負うおそれがある内容を示します。
- ガソリン、可燃性スプレーなどの引火性雰囲気、酸などの腐食性雰囲気のある場所で使用しないでください。火災、漏電、爆発などの原因になります。
 - 水滴のかかる場所、湿度の高い場所や粉塵などが飛び交う場所では使用しないでください。漏電、火災の原因になります。
 - 異常を感じたら、ただちに電源を切り、販売店・電気工事店にご相談ください。火災、感電の原因になります。
- 注意** 軽傷を負うことや、物的損害が発生するおそれがある内容を示します。
- 振動や衝撃のあるところでは使用しないでください。破損の原因になります。
 - 直射日光の当たる場所では使用しないでください。過熱、短寿命の原因になります。
 - 結露しない、温度範囲が0~35℃の場所で使用してください。
 - ガソリンやシンナー、ベンジン等の揮発物で拭いたり、殺虫剤をかけたりしないでください。変色・破損の原因になります。
 - 本製品に塗料などを塗らないでください。故障、過熱、破損の原因になります。
 - 点灯中、消灯直後は灯具に触れないでください。やけどをする危険があります。
 - 発光素子部分を直接触らないでください。皮脂や水分により破損するおそれがあります。
 - 無理な力を加えないでください。また、落としたり、物をぶつけたりしないでください。破損、故障、怪我の原因になります。
 - 点灯中に光源を直視しないでください。目を痛めたり、視力障害の原因になります。
 - 使用済みの照明・器具は、その地域の自治体が指定する方法で廃棄してください。

取付手順

1 長さの設定

お好みの位置でカットできます。



- 注意**
- プロファイルの中に収められるテープライトの長さは、配線の出し方などにより変わります。切断前に現物合せで長さの確認をしてください。
 - 切断箇所によっては切断面から4mm程度、発光しないことがありますが、故障ではありません。

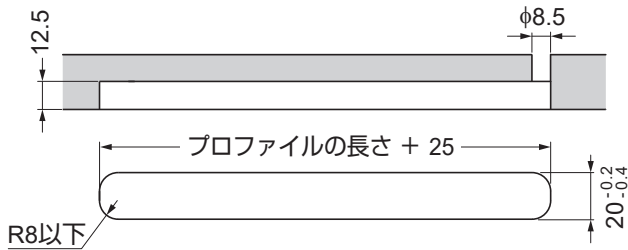
オプションの再接続部品を使用する場合、P.6「再接続部品の取付方法」を参照し、取り付けてからお進みください。
 オプションの再接続部品を使用しない場合、切断面を必ず接着剤などで絶縁してください。

2 プロファイル別設置手順

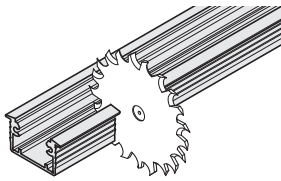
※PROFI-15型を埋込取付けする場合は、現物合せで加工してください。

埋込タイプ (MILLED-PROFI-24/I24型) の場合

設置図



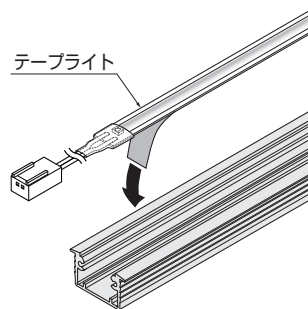
(1) 必要な場合はプロフィールを切断する。



注意

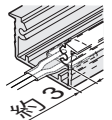
- ❗ プロファイル内のアルミの切粉などはきれいに取り除いてください。短絡、漏電の原因になります。

(2) プロファイルの中にテープライトを貼る。

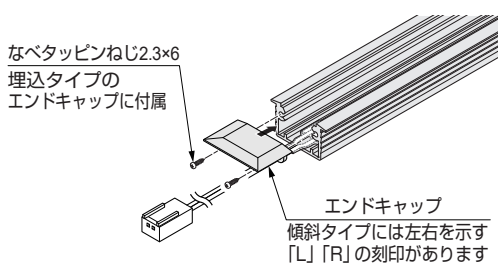


注意

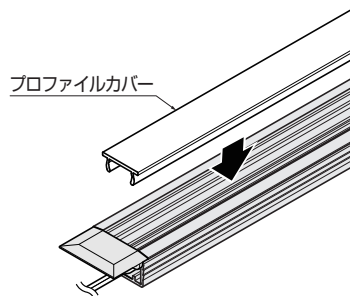
- ❗ 電線を傷めないよう、プロフィールの端から3 mm 程度内側に貼ってください。
- ⊘ 電線を引っ張ったり、押し込んだり、潰したり、傷つけたりしないでください。



(3) エンドキャップを取り付ける。

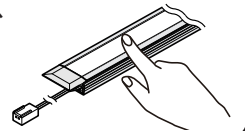


(4) プロファイルカバーを取り付ける。



注意

- ❗ カバーを指でなぞり、浮いていないことを確認してください。

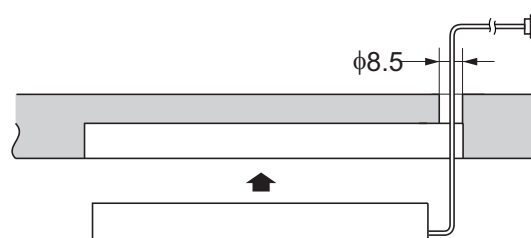


(5) 入力電線を φ8.5 の穴に通す。

(6) テープライトを貼り付けたプロフィールを取付穴に最後まで押し込んで固定する。

注意

- ❗ 取付穴の中には、放熱を妨げるものが入らないようにしてください。

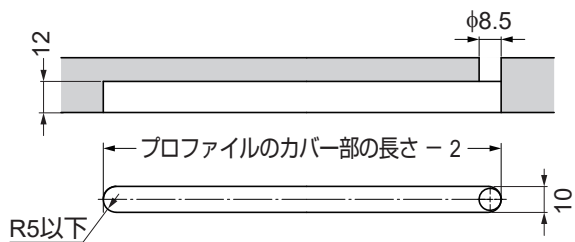


- ➡ いずれかに接続
 - ・分岐ボックス
 - ・LED用調光器
 - ・延長コード

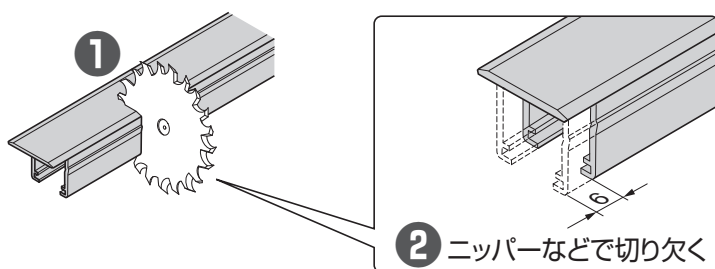
接続方法の詳細はP.7の「配線」を参照。

埋込タイプ(プロファイル・カバー 一体型)、MILLED - PROFILE-12型の場合

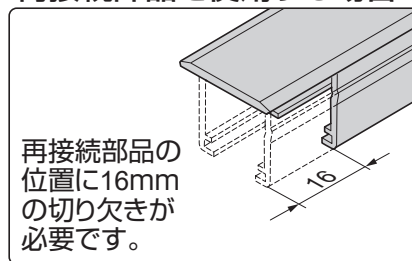
設置図



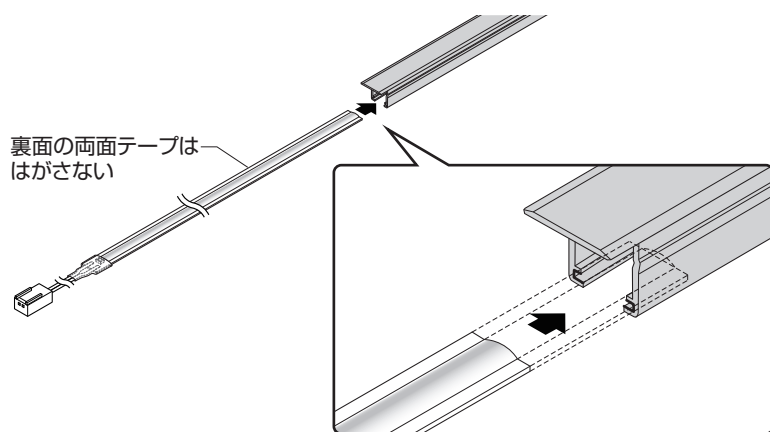
(1) プロファイルを加工する (切断、切欠加工)。



再接続部品を使用する場合



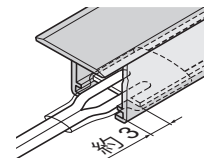
(2) プロファイルの溝にテープライトを差し込む。



⚠ 注意

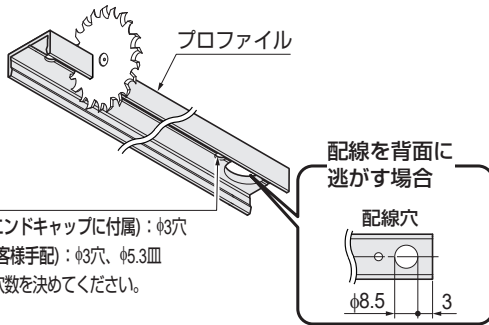
❗ 電線を傷めないよう、プロファイルの端から3 mm 程度内側にセットしてください。

⊘ 電線を引っ張ったり、押し込んだり、潰したり、傷つけたりしないでください。



ねじ止めタイプの場合

(1) プロファイルを加工する(切断、取付穴、配線穴など)。



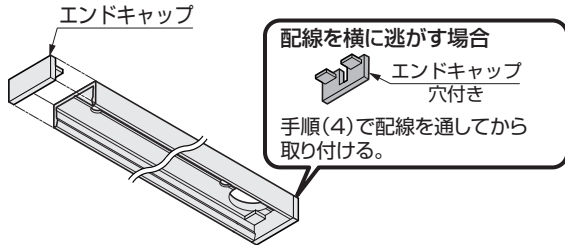
取付穴

- ・なべタッピンねじ 3×12(エンドキャップに付属) : $\phi 3$ 穴
 - ・皿タッピンねじ 呼び3(お客様手配) : $\phi 3$ 穴、 $\phi 5.3$ 皿
- ※取付場所の強度に応じて穴数を決めてください。

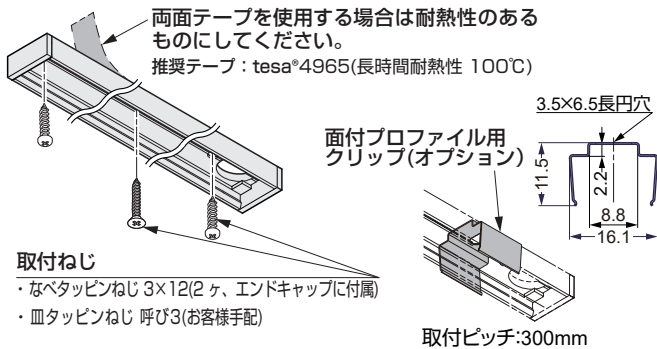
⚠ 注意

- ❗ プロファイル内のアルミの切粉などはきれいに取り除いてください。短絡、漏電の原因になります。

(2) エンドキャップを取り付ける。



(3) 固定する。



取付ねじ

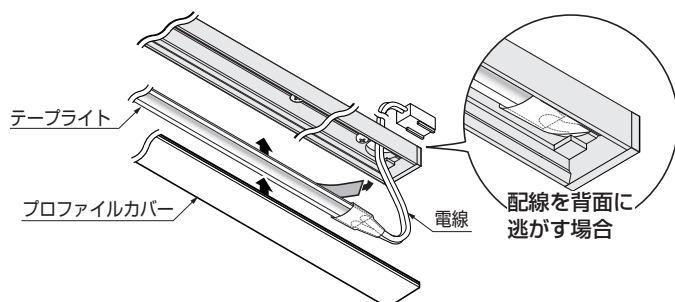
- ・なべタッピンねじ 3×12(2ヶ、エンドキャップに付属)
- ・皿タッピンねじ 呼び3(お客様手配)

(4) 電線を配線穴から出し、プロファイルの中にテープライトを貼る。

(5) プロファイルカバーを取り付ける。

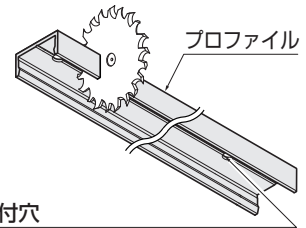
⚠ 注意

- ❗ カバーを指でなぞり、浮いていないことを確認してください。



マグネットタイプの場合

(1) プロファイルを加工する(切断、取付穴など)。



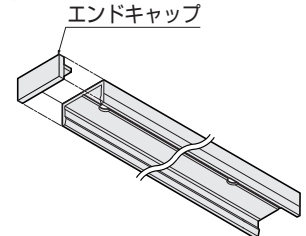
取付穴

- ・なべタッピンねじ 3×12(エンドキャップに付属) : $\phi 3$ 穴
 - ・皿タッピンねじ 呼び3(お客様手配) : $\phi 3$ 穴、 $\phi 5.3$ 皿
- ※取付場所の強度に応じて穴数を決めてください。

⚠ 注意

- ❗ プロファイル内のアルミの切粉などはきれいに取り除いてください。短絡、漏電の原因になります。

(2) エンドキャップを取り付ける。

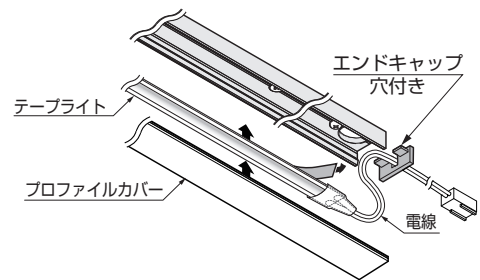


(3) 電線を配線穴から出し、プロファイルの中にテープライトを貼る。

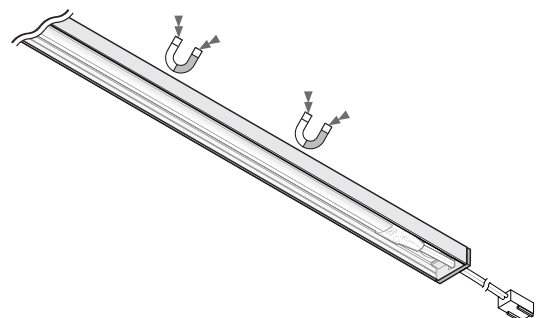
(4) プロファイルカバーを取り付ける。

⚠ 注意

- ❗ カバーを指でなぞり、浮いていないことを確認してください。



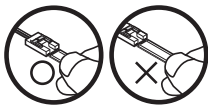
(5) マグネットで固定する。



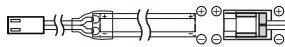
再接続部品の取付方法

注意

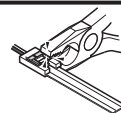
- ・ テープライトを再接続部品に挿入する際は、再接続部品から近い位置を持ってください。



- ・ 極性 (+, -) に気を付けてください。間違えると点灯しません。



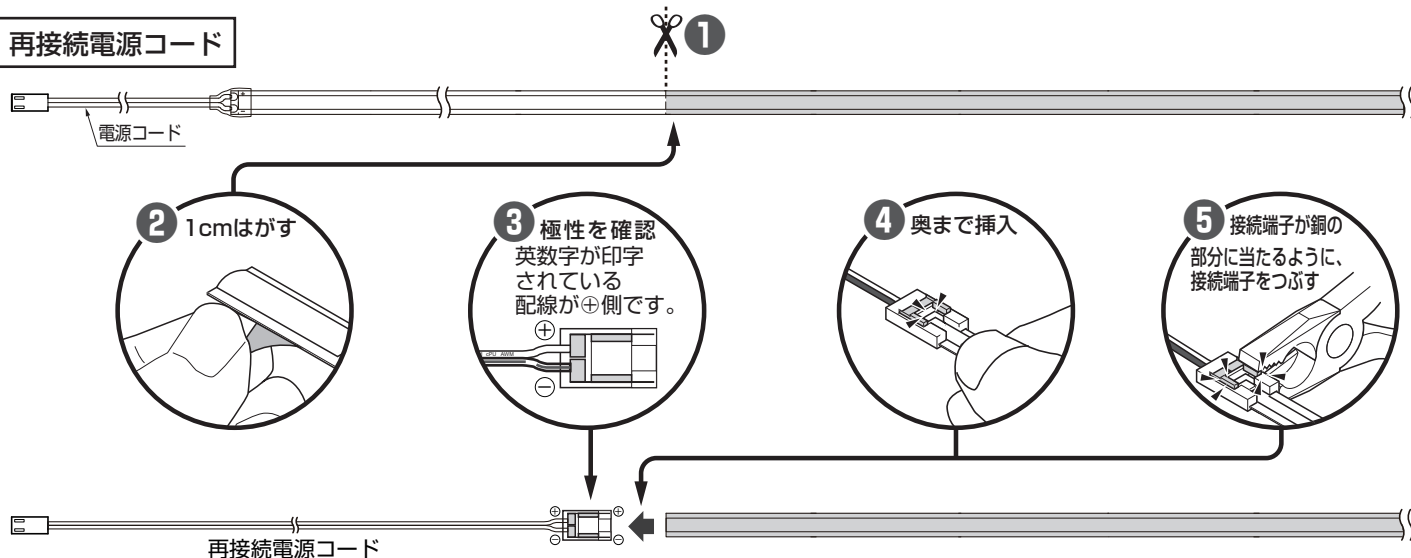
- ・ 一度使用した（接続端子を押しつぶした）再接続部品は使用できません。



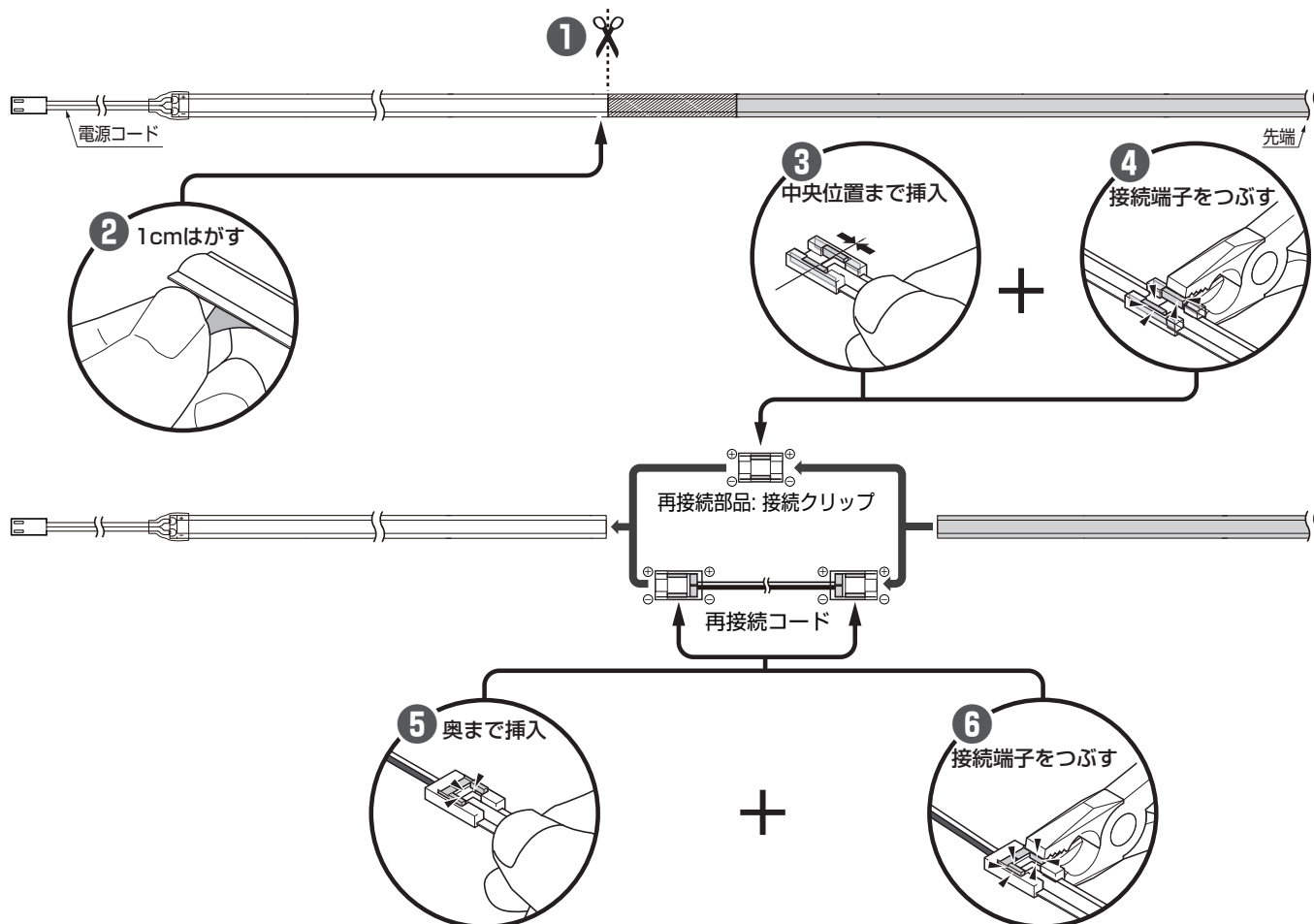
- ・ 再接続部品を使用すると、エンドキャップやプロファイルカバーを取り付けられないことがあります。

取付タイプ	再接続部品の納まり
埋込	プロファイル内に納まる
埋込（プロファイル・カバー一体型）	プロファイルを加工すればプロファイル内に納まる
埋込（20° 傾斜）	プロファイル内に取付け：カバーの取付不可
ねじ止め、マグネット取付	プロファイル外に取付け：エンドキャップ取付不可

再接続電源コード



再接続コード 再接続クリップ



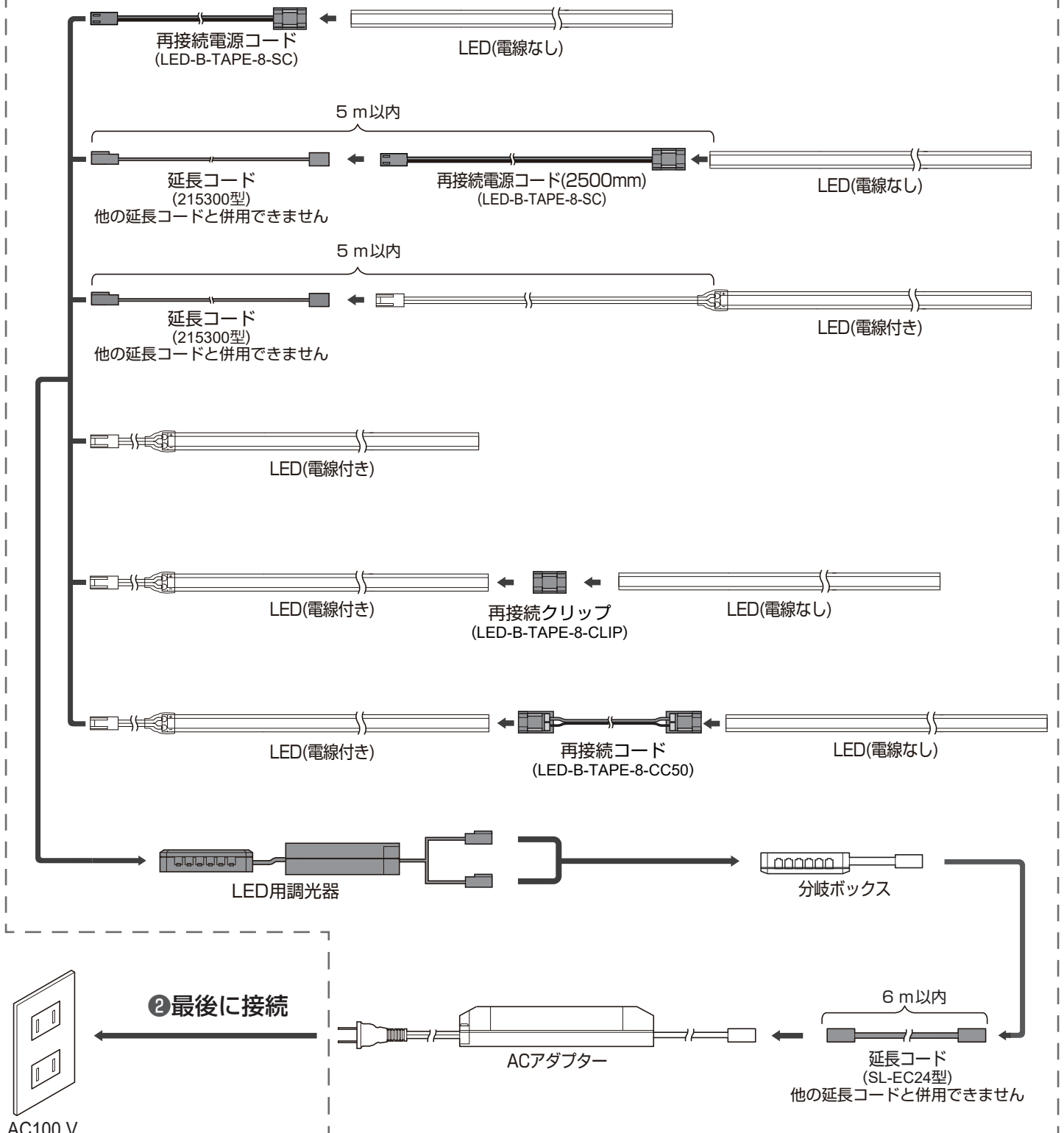
配線

部分は別売のオプション部品です。

⚠️ 注意

- ⊘ 通電中はコネクタの着脱をしないでください。LEDの故障の原因になります。
- ⊘ 2種類の延長コード(215300-62501とSL-EC24型)は併用しないでください。LEDが暗くなることがあります。それぞれ使用できる長さは、下図を参照してください。

① 結線



別売品一覧

取付けに必要な部品

品名	品番	
ACアダプター	出力電流 1A、推奨使用消費電力 23.6 W	ATS024T-A240
	出力電流 2.1A、推奨使用消費電力 48.2 W	ATS050T-A240
	出力電流 2.7 A、推奨使用消費電力 62.0 W	ATS065TS-A240
分岐ボックス	BNK-12-H	

アルミプロファイル、エンドキャップ、プロファイルカバーは
P.1 組み合わせる部品（別売品）を参照。

オプション部品

品名	品番		
LED用調光器	携帯リモコンタイプ	VCR-RC	
	ボタンタイプ	VCR-U	
	スマホ操作タイプ	VCR-BLE	
	ボリューム式	LEDDM-DC24V	
	埋め込みセンサースイッチ	IR-CR-SW	
	埋め込みミニセンサースイッチ	MINI-IR-SW-10	
延長コード※ ⁴	LEDライトに接続	500 mm	215300-500
		1000 mm	215300-1000
		2500 mm	215300-62501
	ACアダプターに接続	1800 mm	SL-EC24-1800
		3000 mm	SL-EC24-3000
		DCコネクター付スイッチ	小型
	プッシュオフ	SL-SW2-DC24	
再接続部品	再接続電源コード 2500 mm	LED-B-TAPE-8-SC	
	再接続コード 50mm	LED-B-TAPE-8-CC50	
	再接続クリップ	LED-B-TAPE-8-CLIP	

※⁴ 215300-62501 と SL-EC24 型を併用することはできません。

お手入れ方法

⚠注意

- ❗ お手入れの際は、安全のため必ず電源を切ってください。
- ⊘ テープライトには触れないでください。もし、ほこりがついてしまった場合は、やわらかいブラシなどで取り除いてください。
- ❗ 明るく安全に使用していただくため、定期的（6ヶ月に1回程度）に清掃、点検をしてください。



保証

【保証の免責事項】

保証期間内でも次の場合には原則として有償とさせていただきます。

- (1) 使用上の誤りおよび不当な修理や改造による故障および損傷
- (2) お買上げ後の取付場所の移設、輸送、落下などによる故障および損傷
- (3) 火災、地震、水害、落雷、その他天災地変、異常電圧、指定外の使用電源（電圧、周波数）などによる故障および損傷
- (4) 車両、船舶などに搭載された場合に生ずる故障および損傷
- (5) 施工上の不備に起因する故障や不具合
- (6) 法令、取扱説明書で要求される保守点検を行わないことによる故障および損傷
- (7) 日本国外での使用による故障および損傷

【保証期間】

- ・本製品の保証期間は、弊社納品書発行日から1年間です。
- ・24時間連続使用など、1日20時間以上の長時間使用の場合は、上記の半分の期間とします。

【製品の不具合があった場合は】

保証期間内に万一不具合が発生した場合は、お買上日を特定できるものを添えてお買上げの販売店(工事店)までお申し出ください。保証の内容は良品との交換をもって責任の範囲とさせていただきます。

本製品に関するご質問・ご相談は、
ご購入先の販売店 へのお問い合わせを推奨しております。

※弊社は代理店販売をメインとしておりますので、販売代理店へ先ずお問い合わせいただく事が、スムーズな対応にもなります。

SUGATSUNE スガツネ工業
LAMP 印の機能&デザイン金物メーカー

TEL:03-3864-1122(代) 平日9:00~17:30
E-mail: support@sugatsune.co.jp

2024.07 1658-1j