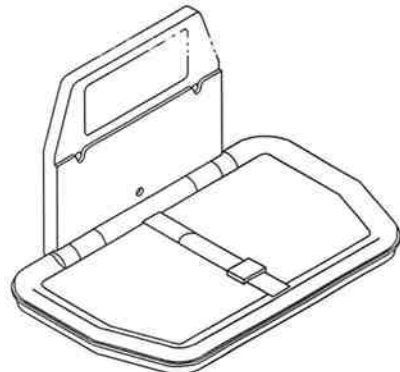


# LAMP®

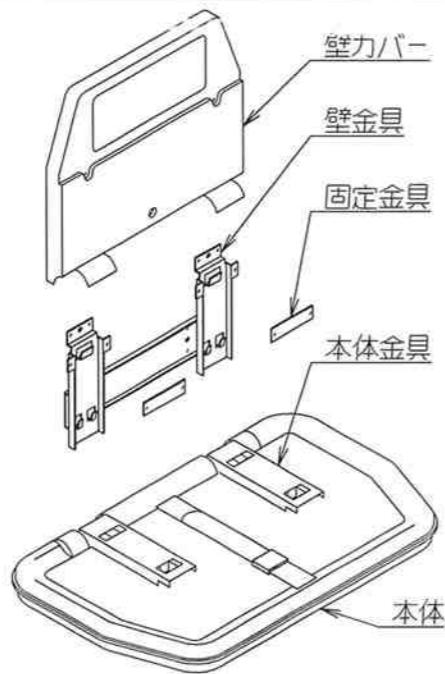
## ベビーホールディングベッド / KV-TL200 取付説明書

製品が安全に取り付けられ、機能を満足するよう、取付説明書の内容にそって正しく設置してください。

### ■各部名称 および 梱包内容



名称	数量
ベビーホールディングベッド本体	1
壁金具	1
壁力バー	1
固定金具	2
締結部品	1セット
取付説明書(本書)	1
取扱説明書	1
表示シール	1



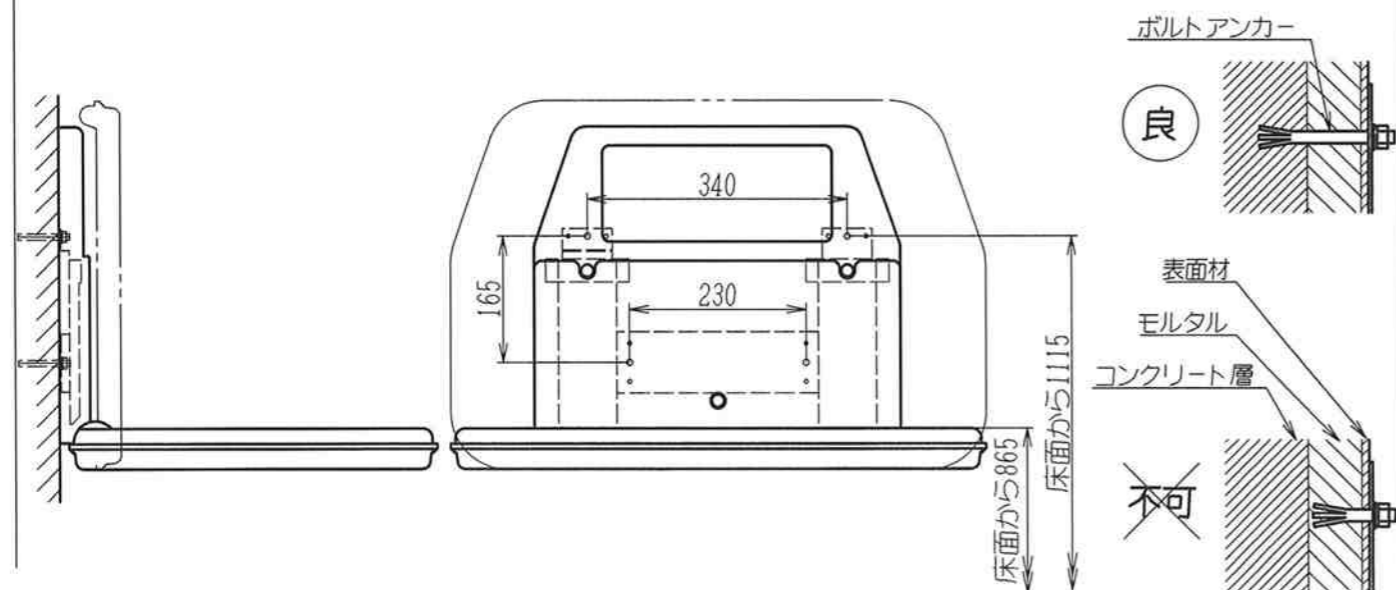
#### 締結部品 (1セット)

- × 4  
バインドネジ
- × 3  
皿ネジ
- × 3  
座金
- × 3  
樹脂キャップ

### ■取付方法

#### 取り付けの前に (取付用アンカー等は付属部品ではありません、お客様の方でご用意ください)

- ベビーホールディングベッドには、静荷重で約100kgの負荷が、かかります。この荷重が支えられる壁にのみ、取り付けを行なってください。
- 壁面への取付は8mmのボルトアンカー又はナットアンカー(4本)を使用してください。アンカーはコンクリート層と確実に固定できる長さのものを選んでください。これ以外の構造の壁面に取り付ける時は、取り付け相手に確実に締結できる固定方法で取付けてください。



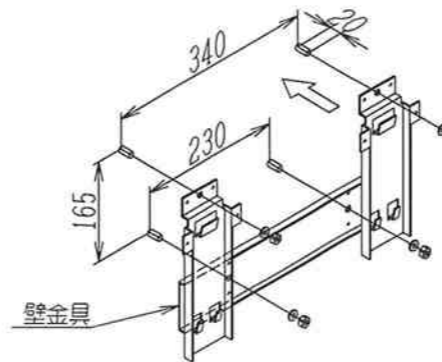
### ⚠ 警告



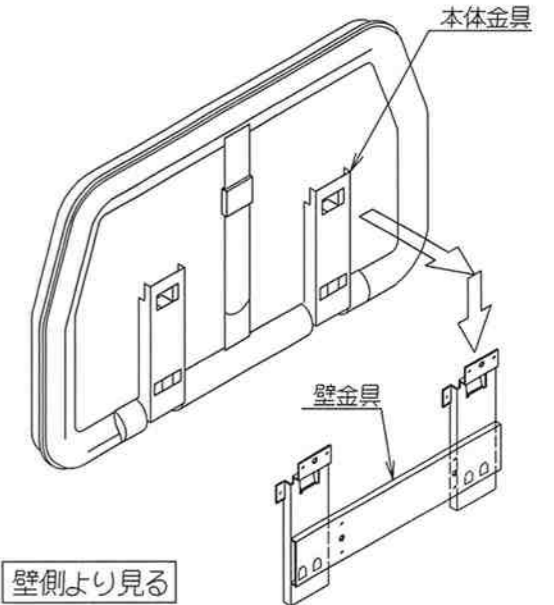
本製品を固定する時、必ず 壁の芯材または躯体に確実に固定してください。  
固定する位置に芯材がない場合、躯体と連結された十分に強度のある角材を、壁仕上げ材の内側に入れる等して必ず補強をしてください。  
きちんと固定されないと、使用中に外れてお子様がケガをしたり、物を破損する恐れがあります。

以下の手順で確実に取り付け作業を行なってください。

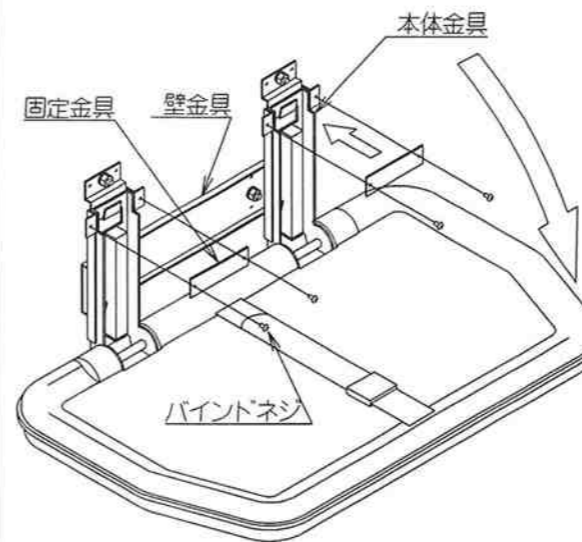
- 壁金具を、図の方法でボルトアンカー等で壁に確実に固定して下さい。ボルトアンカーを使用する場合は壁面から20mm突出させるようにしてください。



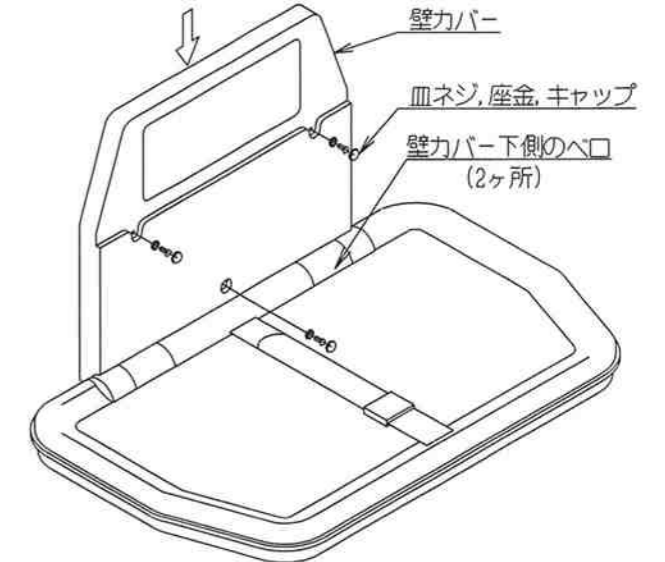
- 本体金具の両方を壁金具から突出している爪に上方から差し込んでください(合計6ヶ所)。



- 本体を使用状態に引き出してください。本体金具を壁金具と固定金具ではさみこみ付属のバインドネジ(4本)で確実に固定してください。



- 本体を引き出した状態で壁力バーを壁金具に上方からかぶせ壁力バー下側のペロが本体樹脂シート内に収まっていることを確認し付属の座金・皿ネジ(3ヶ所)で金具に固定し座金に樹脂キャップをはめこんでください。



- 取付後ガタやネジの緩みがなく、安全に使用できることを必ず確認してください。

- トイレブース等に製品を取り付けた場合、製品が設置されていることがわかるようにトイレ扉外側等に表示シールを貼ってください。