

Q-railing バラストレイド MAX タイプ 施工説明書

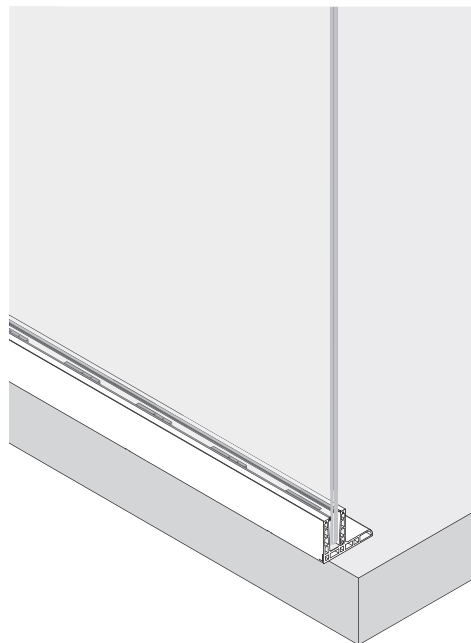
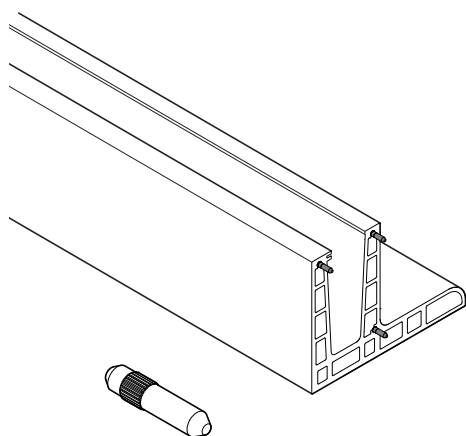
(床付用 F 型)

販売・施工特約店限定販売品

このたびは、弊社製品をご採用いただきありがとうございます。施工前に本書をよくお読みのうえ、正しく施工してください。施工後は、本書をいつでも取り出せるよう保管してください。

本製品について

- システムチックな組み立てで設置できる床固定用のバラストレイドです。



正しく安全に施工していただくために

図記号の意味

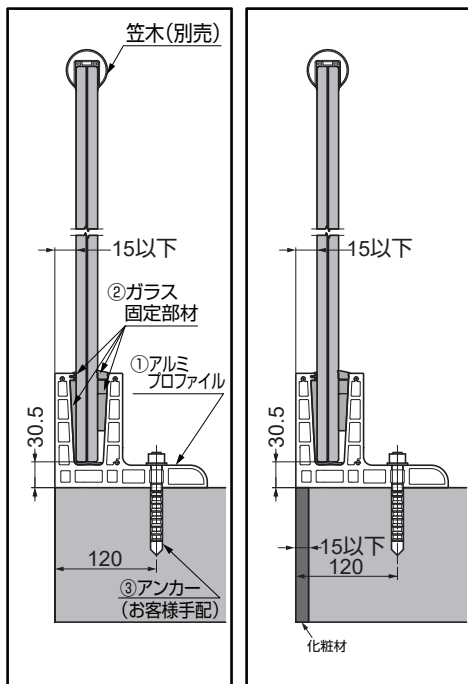
 警告 注意	 禁止	 厳守
--	---	---

警告 死亡または重傷を負うおそれがある内容を示します。

- ❗ 本製品の施工作業は、弊社のトレーニングを終了して認定を受けた販売・施工特約店だけが行ってください。
- ❗ 本製品は、コンクリート強度（ひび割れが無い）、 $F_c=21\text{N/mm}^2$ 以上の所にアンカーで固定してください。
- ❗ アンカーは、指定したものを使用してください。
- ❗ ガラスは強化ガラスまたは強化合わせガラスを使用してください。

注意 軽傷を負うことや、物的損害が発生するおそれがある内容を示しています。

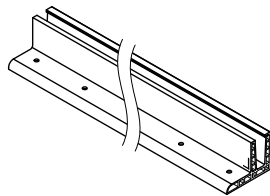
- ❗ 指定寸法、仕様、各部の水平、垂直を必ず守ってください。枠、扉の反り、傾きやねじれは、故障などの原因になります。
- ❗ 部材を切断した場合、切断面のバリやかえりはきれいに取り除いてください。切りくずがレールの中に残らないよう、きれいに取り除いてください。
- ❗ 本製品は主材料にアルミニウム合金を使用しています。コンクリートに施工の場合、電食しないように配慮してください。



必要な部品

①アルミプロファイル (2500 mm)

品番：16-6929-000-18



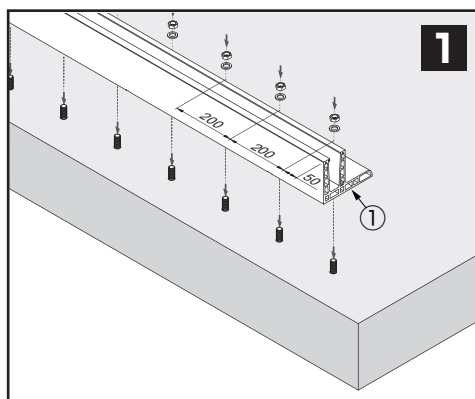
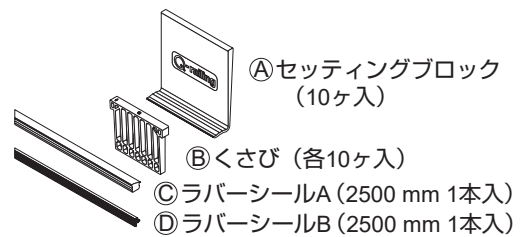
③アンカー (お客様手配)

日本ヒルティ社の、アンカー HIT-Z-R M12 (M12六角ナット及び平ワッシャー付、専用接着材 HIT-HY 200A) をお使いください。

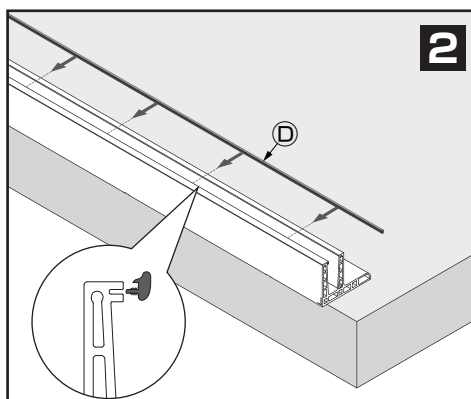
②ガラス固定部材

品番	適応ガラス厚※ ¹
19-6907-022-00	10+10
19-6907-026-00	12+12
19-6907-032-00	15+15

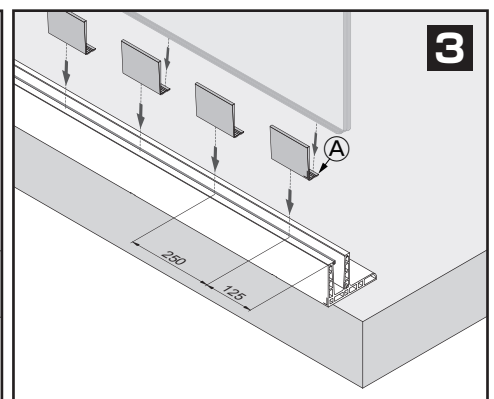
※¹ 合わせガラスについては、60mil (1.524 mm) の中間膜のみに対応しています。



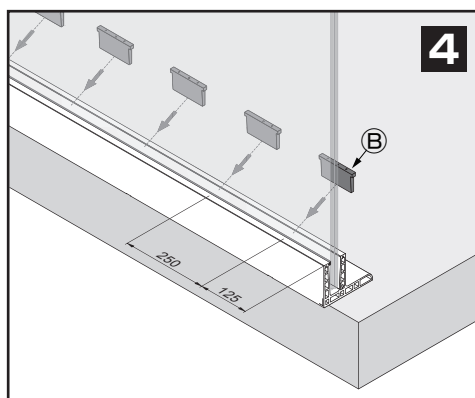
アンカーの固定



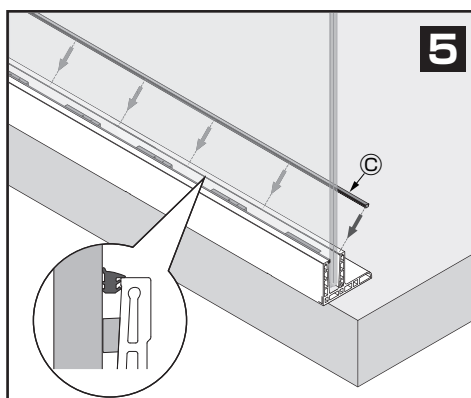
ラバーシール B の取付け
ラバーシールを石鹼水で濡らすと付けやすくなります。



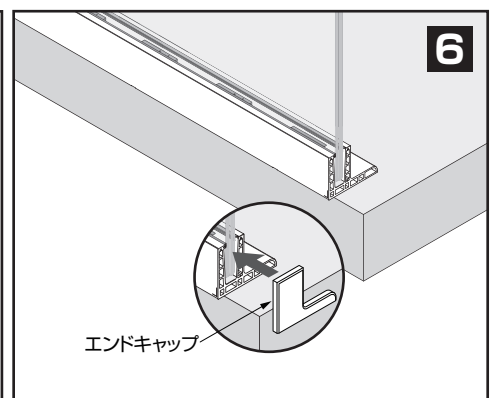
セッティングブロック、ガラスの挿入



くさびの挿入



ラバーシール A の取付け

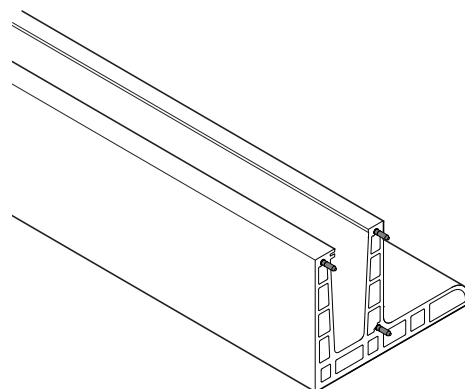
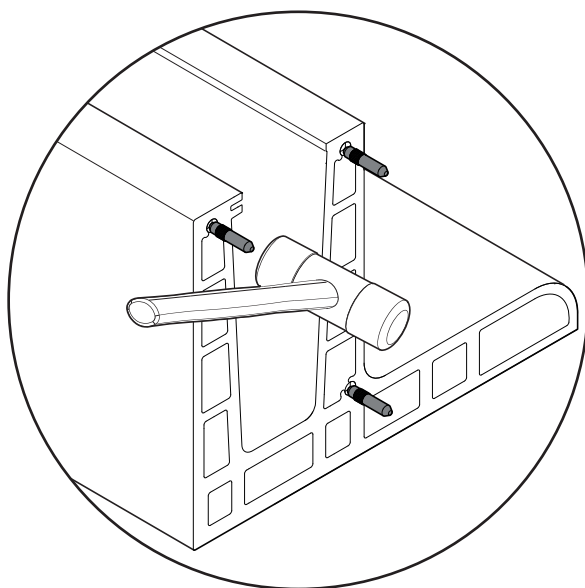
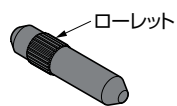


(オプション) エンドキャップの取付け
P.3 2参照

オプション部品の使い方

1 連結ピン

品番：14-3005-000-00



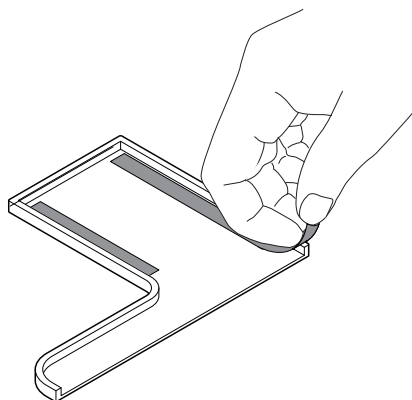
- 【1】 ローレットがある側をプロファイルに挿入する。
- 【2】 プラスチックハンマー等で叩き込む。
(ローレットが埋まるまで)
- 【3】 プロファイルを連結する。

2 エンドキャップ

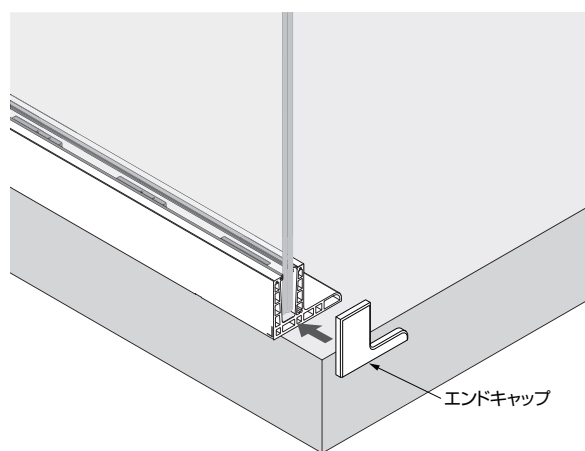
エンドキャップ

品番：16-6734-019-18 (左用)

品番：16-6735-019-18 (右用)



【1】 剥離紙をはがす



【2】 プロファイルに押し付ける

本製品に関するご質問・ご相談は、お買い求めいただいた販売店、または下記の窓口をお願いいたします。

電話番号 **03(3864)1122**

受付時間 **月～金 9:00～17:30** (年末・年始・夏季休暇等は除く)

FAX 03(3863)6875

E-mail: support@sugatsune.co.jp

東京都千代田区岩本町2-5-10 〒101-0032

SUGATSUNE **スガツネ工業**
LAMP 印の機能&デザイン金物メーカー

ISO 9001 (JSAQ384) ・ ISO 14001 (JSAE597) 審査登録
※ISO9001: 物流 WEST を除く、国内拠点 ※ISO14001: 千葉工場および物流センター (SBC)
<https://www.sugatsune.co.jp/> 2019.12 1363-2