



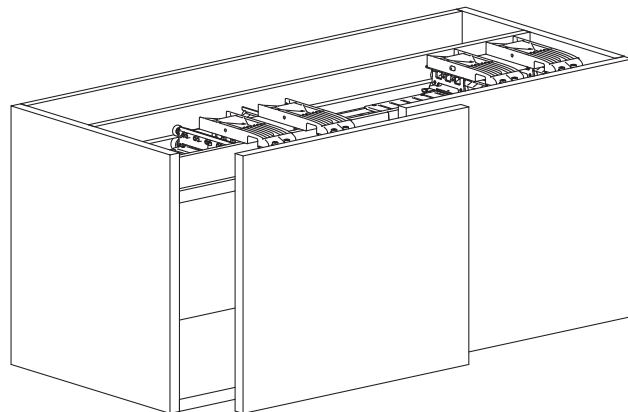
フロンティアーノ 20H-OS-FS 吊戸棚タイプ

取付説明書

このたびは、弊社製品をご採用いただきありがとうございます。取付作業前に本説明書をよくお読みのうえ、正しく取り付けてください。取付後は、本書をいつでも取り出せるよう保管してください。

本製品について

- 開閉操作がスムーズでゆっくりと静かに閉まる、床置きまたは吊戸棚タイプのフラット扉システム。
- 扉はかぶせ仕様で、1枚ずつ開閉できます。



取り付けできるキャビネット

外幅	1200 ~ 2400 mm
扉幅	1200 mm 以下
扉高さ	1000 mm 以下
扉厚さ	19 ~ 25 mm
扉質量	20 kg 以下
側板厚さ	16 ~ 25 mm
中帆立厚さ	16 ~ 25 mm

正しく、安全に取り付けていただくために

図記号の意味



警告 死亡または重傷を負うおそれがある内容を示します。

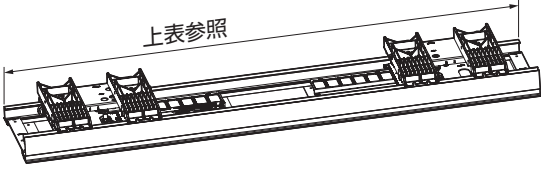
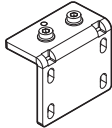
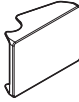


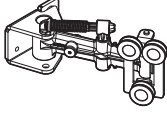
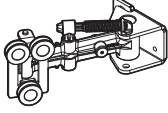

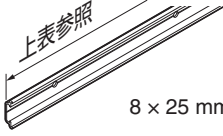
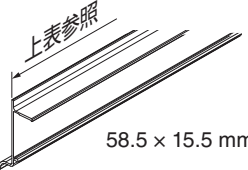
- ❗ 本製品の取付工事は、知識、経験のある方が本書に従い正しく行なってください。取り付けに不備があると、扉の脱落などにより思わぬけがをするおそれがあります。
- ❗ 扉の質量、扉の開閉時の衝撃に耐える強度のキャビネットを製作してください。また、ねじは必ず指定したものを使用し確実に締めつけてください。取付強度が不足していると、上レールや扉が脱落してけがをするおそれがあります。
- ⊘ 本来の目的とは異なる使用方法や本書に示す仕様以外の扉には使用しないでください。
- ⊘ 本書で説明する部分以外の分解、および改造は行わないでください。

注意 軽傷を負うことや、物的損害が発生するおそれがある内容を示します。




- ❗ 本製品は家具を構成するための部品です。取付終了後に、最終製品としての機能および安全性をご確認ください。
- ❗ 指定寸法、仕様、各部の水平、垂直を必ず守ってください。板の反り、傾きやねじれは、故障や性能低下のおそれがあります。
- ❗ 部材を切断した場合、切断面のバリやかえりはきれいに取り除いてください。切りくずがレールの中に残らないように、きれいに取り除いてください。
- ❗ ねじの緩み等異常がないか、定期的に点検し、増し締めをしてください（お使い始めから1か月後と6ヶ月後、その後は1年ごとが目安となります）。

部品セット一覧

タイプ	部品セットの品番	キャビネット外幅	①レールユニット	⑩レール (扉用)	⑪カバー
OS1	53-3389-071	1200 ~ 1399 mm	1148 mm	639 mm	684 mm
OS2	53-3389-072	1400 ~ 1599 mm	1348 mm	739 mm	784 mm
OS3	53-3389-073	1600 ~ 1799 mm	1548 mm	839 mm	884 mm
OS4	53-3389-074	1800 ~ 1999 mm	1748 mm	939 mm	984 mm
OS5	53-3389-075	2000 ~ 2199 mm	1948 mm	1039 mm	1084 mm
OS6	53-3389-076	2200 ~ 2400 mm	2148 mm	1139 mm	1184 mm

① レールユニット  1本		② 扉固定部品  4ヶ	③ カバー  2ヶ	④ 戸当り  4ヶ
⑤ クリップ  14ヶ	⑥ クロージングユニット  1ヶ	⑦ クロージングユニット  1ヶ	⑧ バンパー  1ヶ	⑨ レール (扉用)  8 × 25 mm 2本
⑩ カバー  58.5 × 15.5 mm 2本				

取付ねじ

- | | | | |
|---|----------|-----|----------------------|
| ・  十字穴付なベタタッピンねじ | 4 × 20 | 22ヶ | ①レールユニット、⑤クリップの固定に使用 |
| ・  十字穴付なベタタッピンねじ | 3.5 × 16 | 20ヶ | ⑨レール (扉用) の固定に使用 |
| ・  十字穴付皿タッピンねじ | 4.5 × 25 | 16ヶ | ②扉固定部品の固定に使用 |

使う工具と準備していただくもの

・プラスドライバー 2番

・六角レンチ 呼び3、呼び4、呼び5

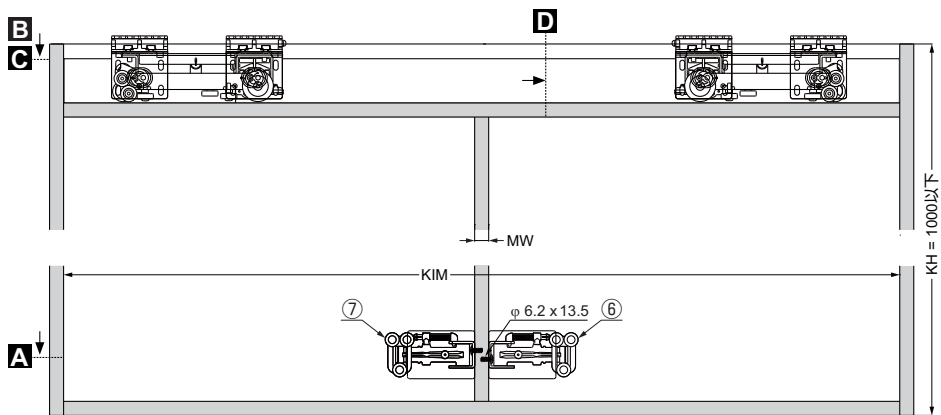


・ なベタタッピンねじ
場合)

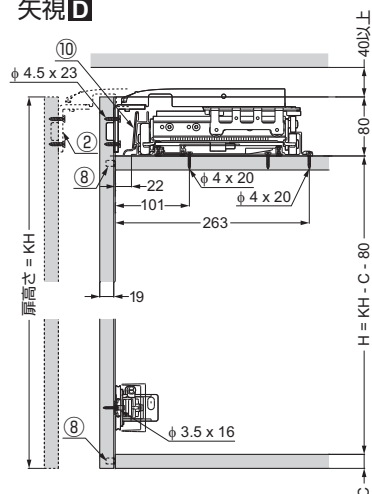
4 × 16

22ヶ

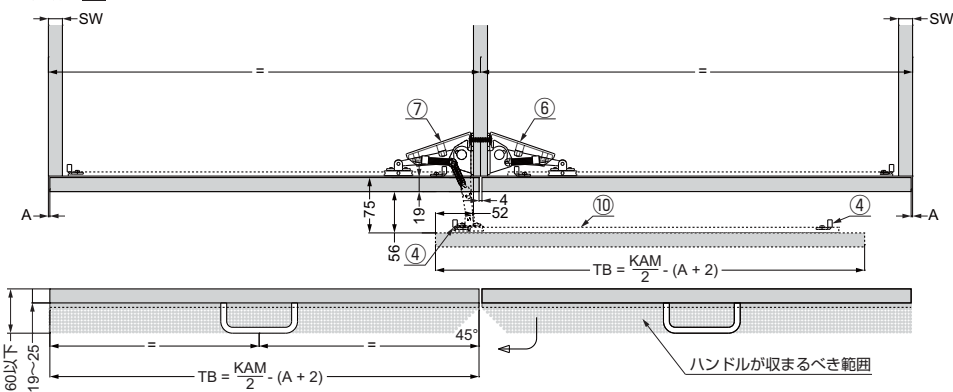
①レールユニット、⑤クリップの固定に使用 (天板厚さが 15 ~ 19 ⑨ mm の



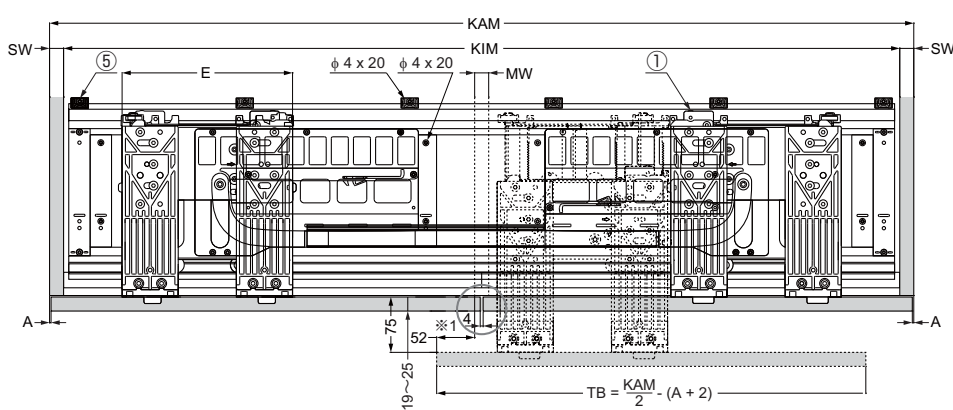
矢視D



矢視A



矢視B

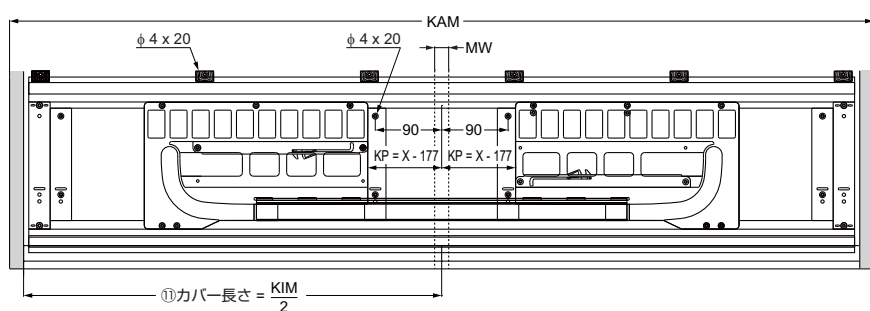


タイプ	E
OS1	231
OS2	281
OS3	331
OS4	381
OS5	431
OS6	481

KAM	キャビネット外幅
KIM	キャビネット内幅
MW	中帆立厚さ (16 ~ 25)
SW	側板厚さ (16 ~ 25)
C	地板厚さ
A	扉左右の散り
TB	扉幅
KH	側板高さ (1000 以下)
H	天板上から地板上までの距離
KP	キャビネット中央からガイド端までの距離
X	公式で算出する値

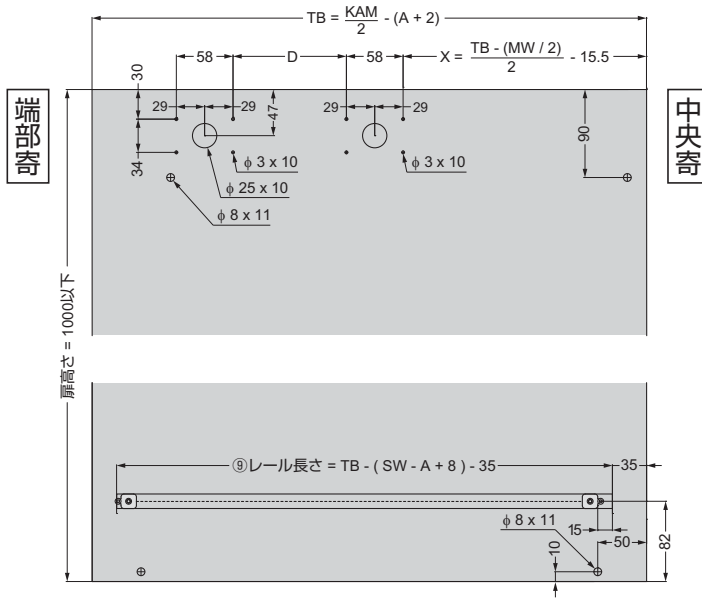
$$X = \frac{TB - (MW / 2)}{2} - 15.5$$

矢視C

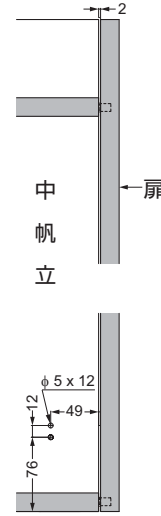


扉加工図

図は右側扉の裏面を示します。



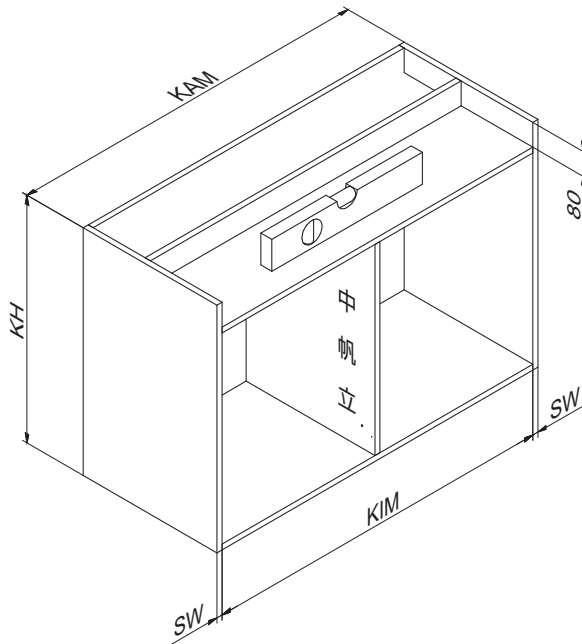
中帆立加工図



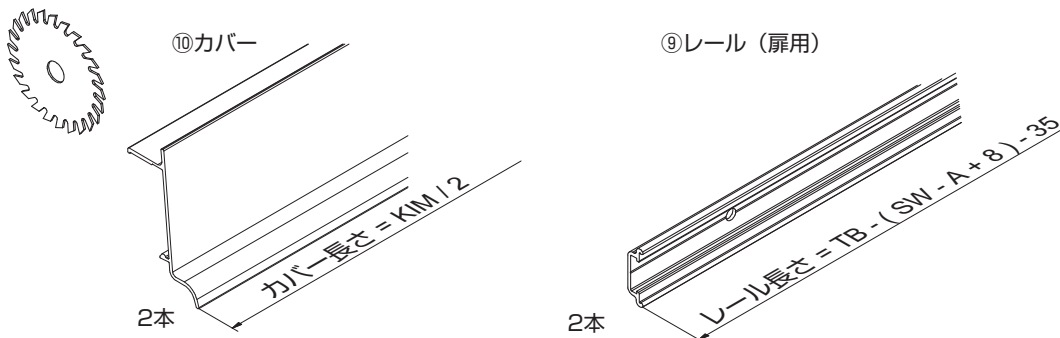
タイプ	D
OS1	97
OS2	147
OS3	197
OS4	247
OS5	297
OS6	347

取付手順

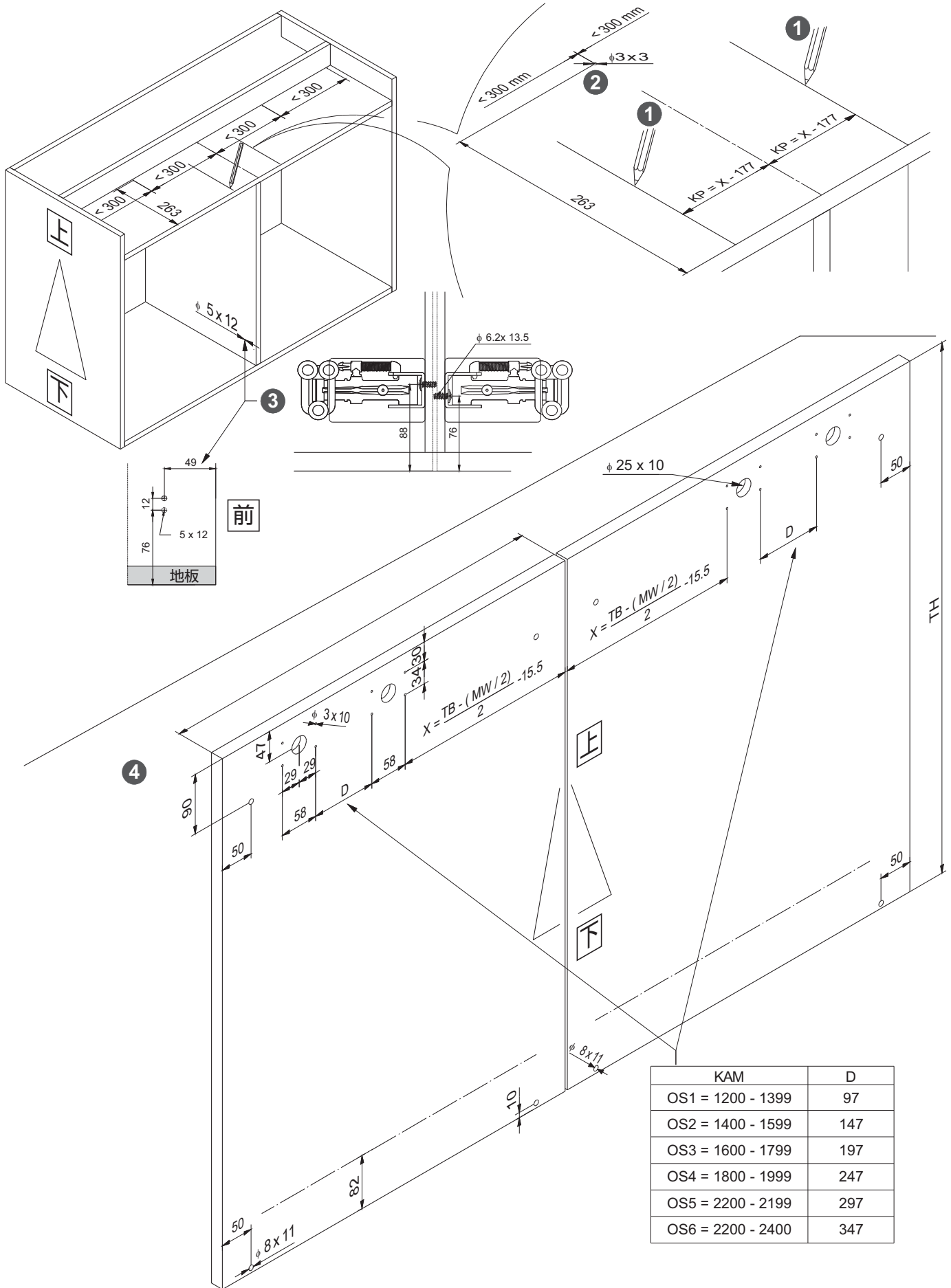
キャビネットの寸法確認



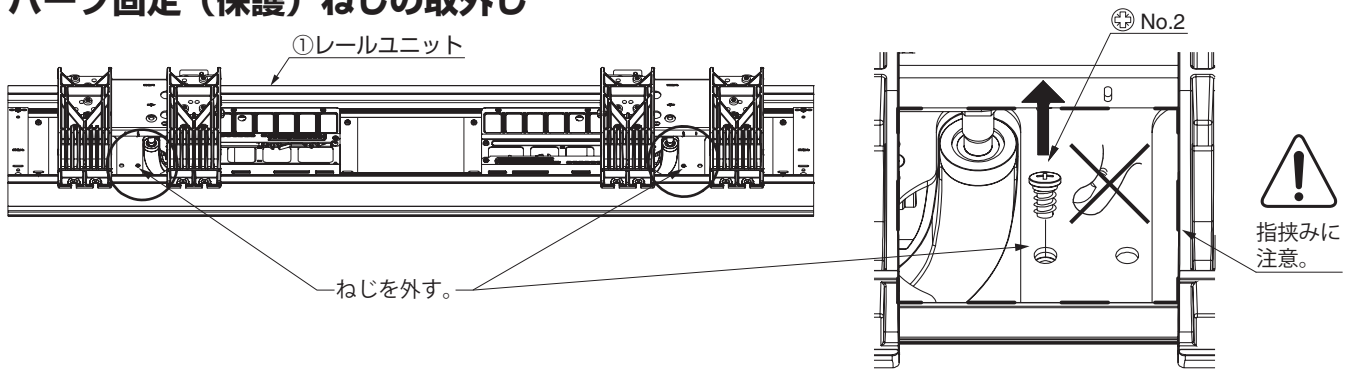
1 レール、カバーの切断



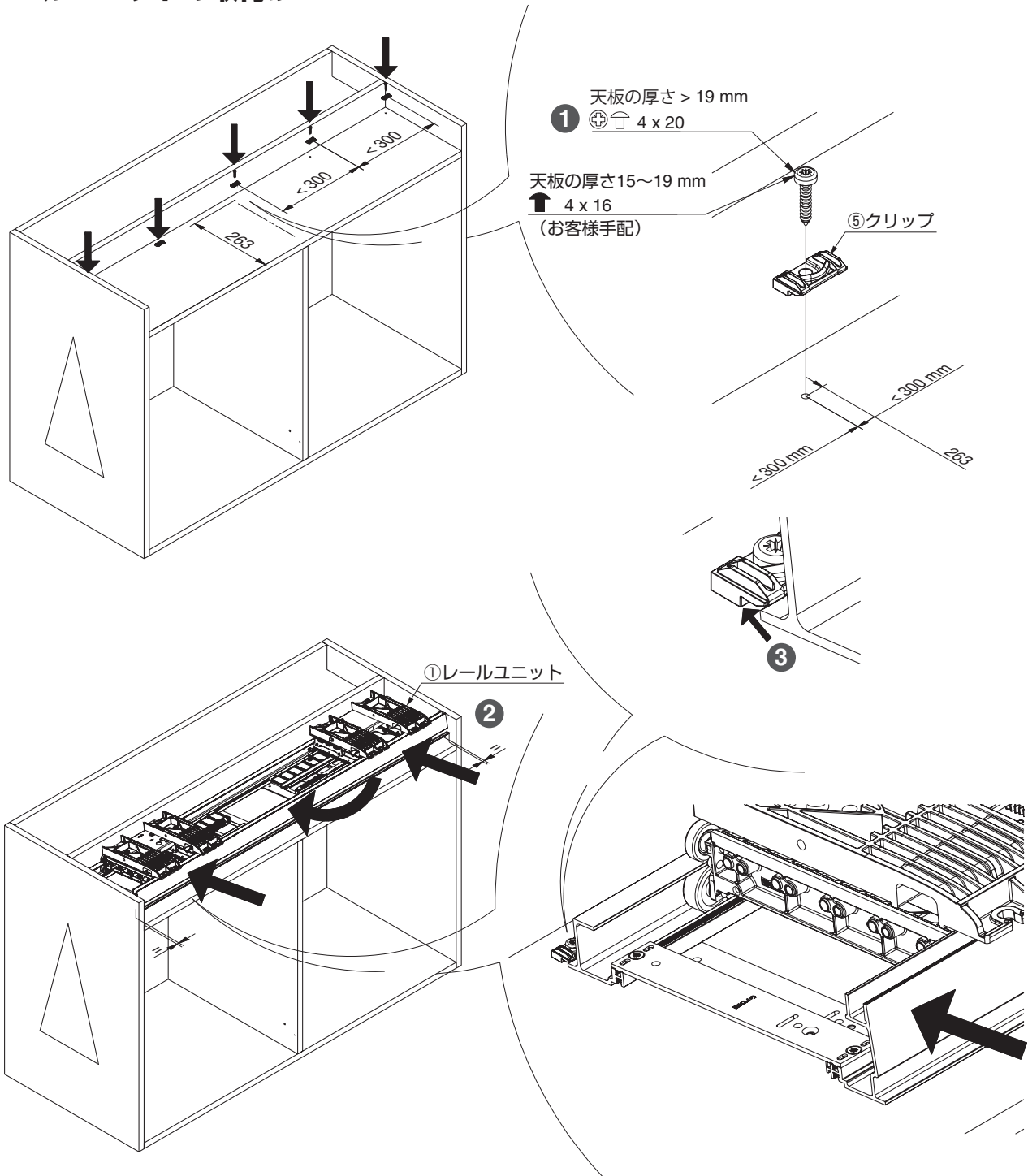
2 キャビネットと扉の加工



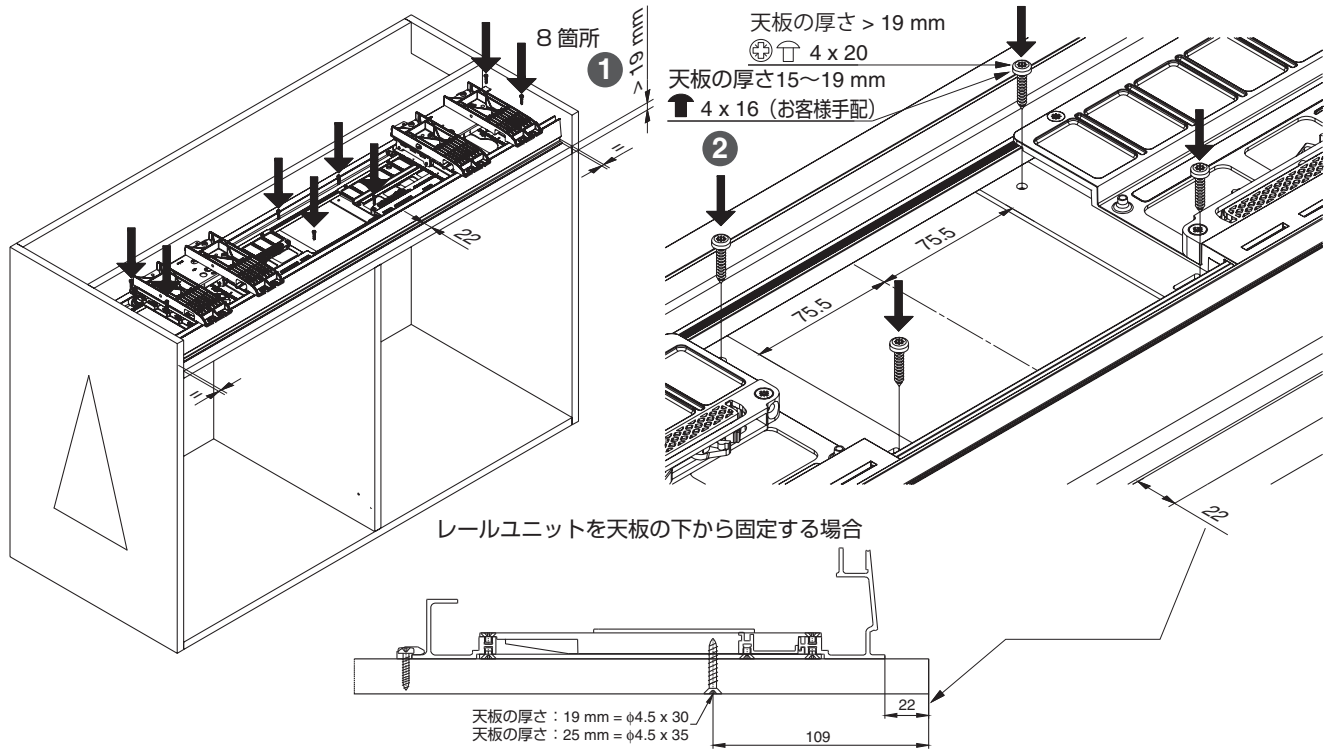
3 パーツ固定 (保護) ねじの取外し



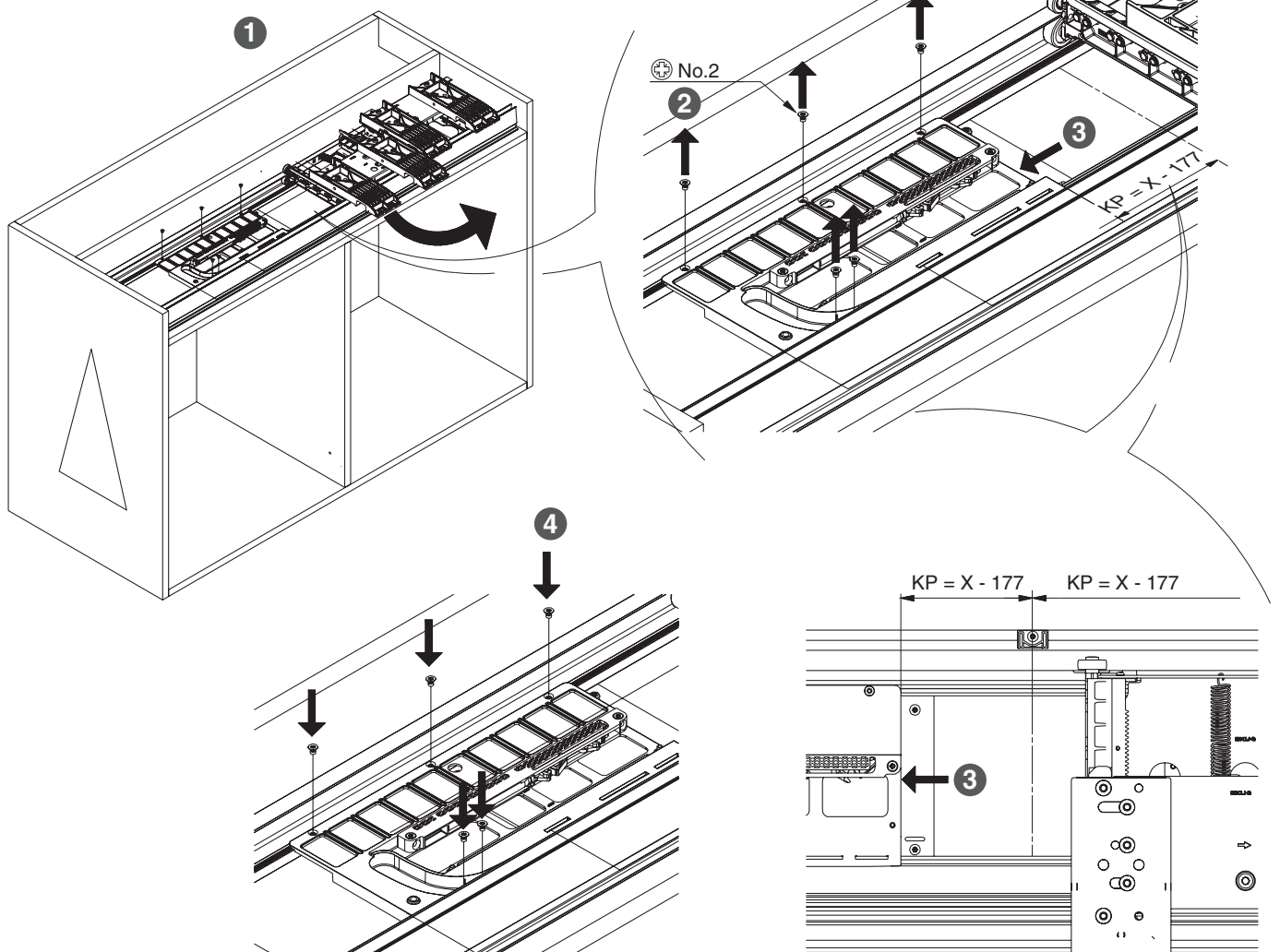
4 レールユニットの取付け



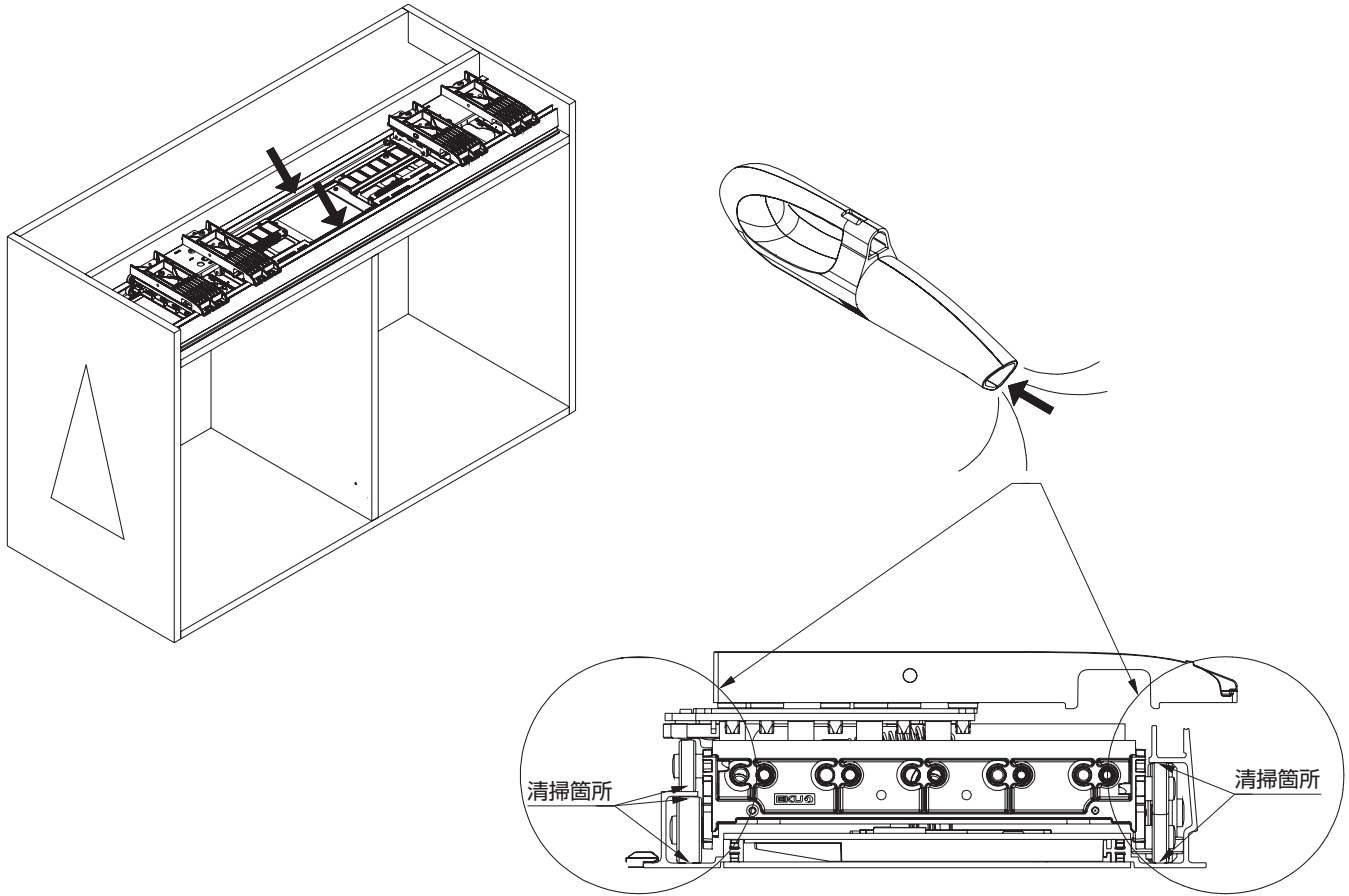
5 レールユニットの固定



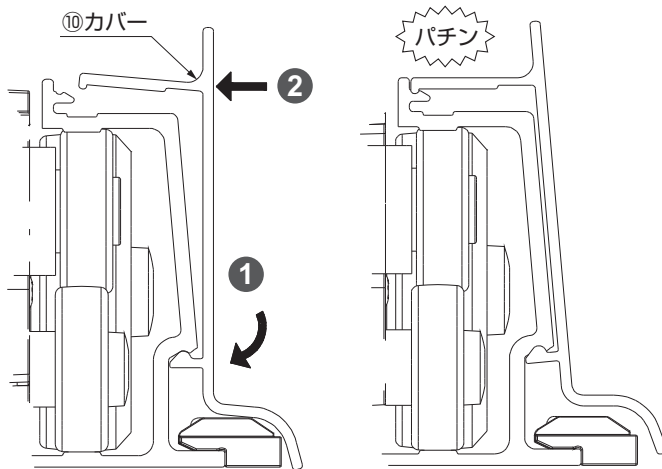
6 ガイド部の位置決め・固定



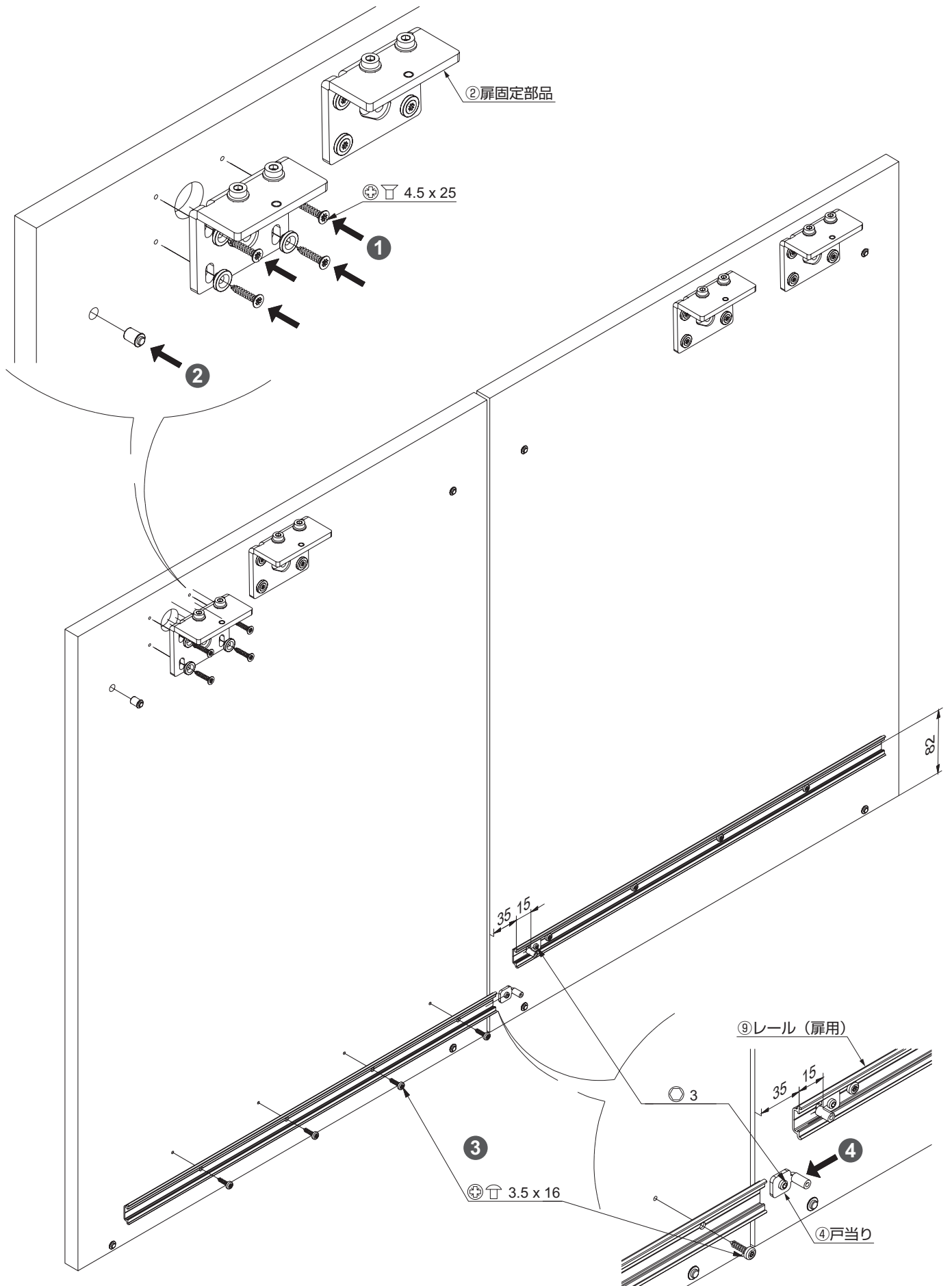
7 上レールユニットの清掃



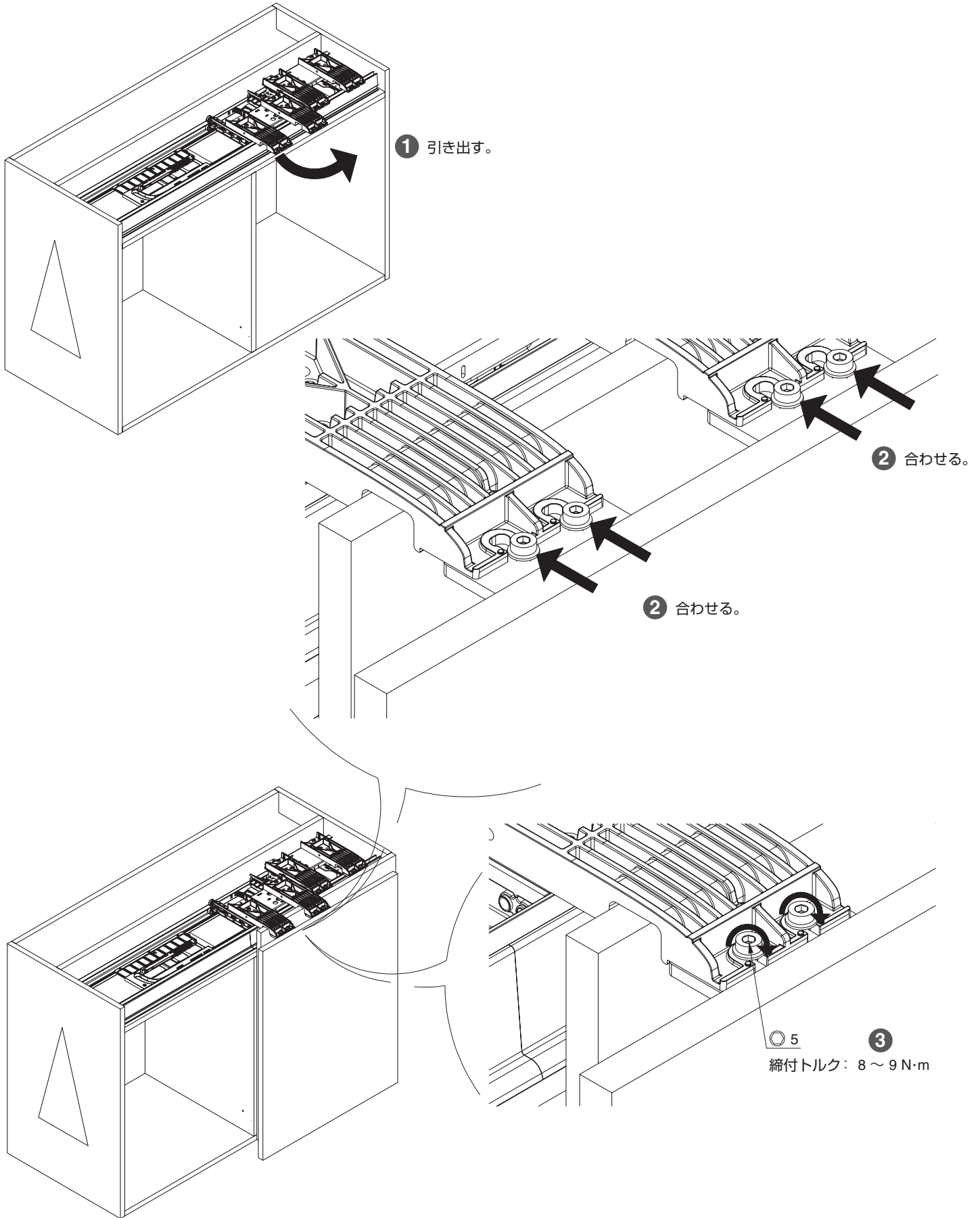
8 カバーの取付け



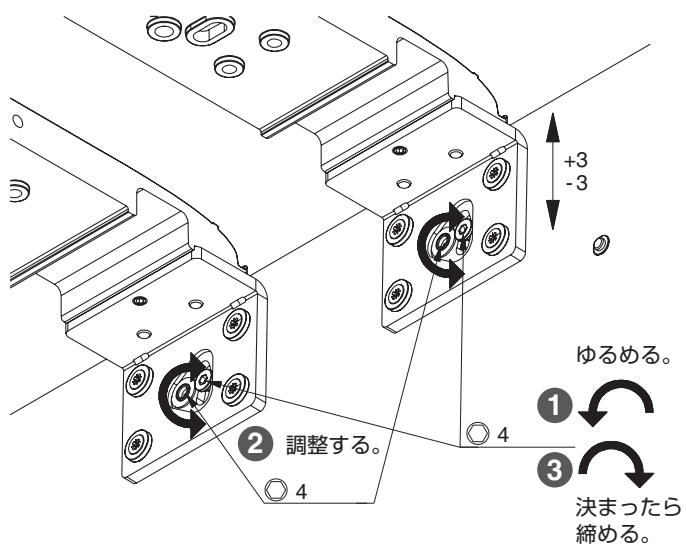
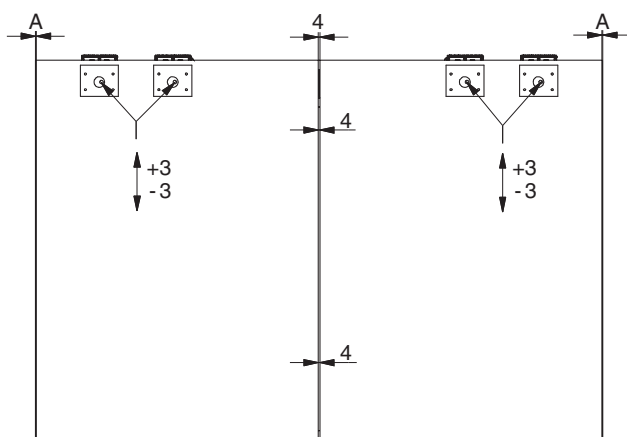
9 扉固定部品、レールの取付け



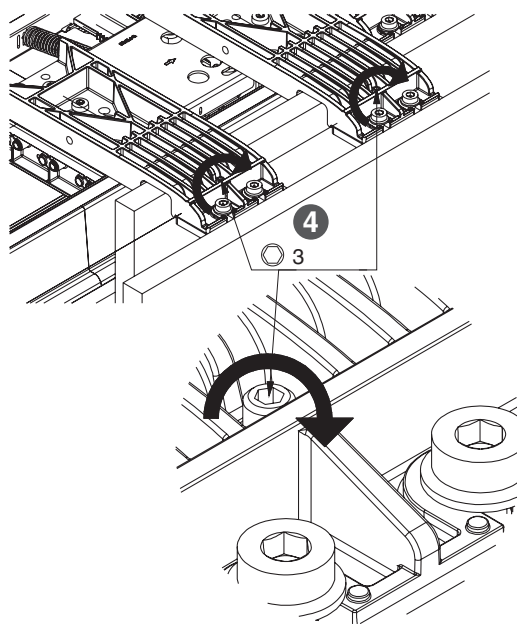
10 扉の取付け



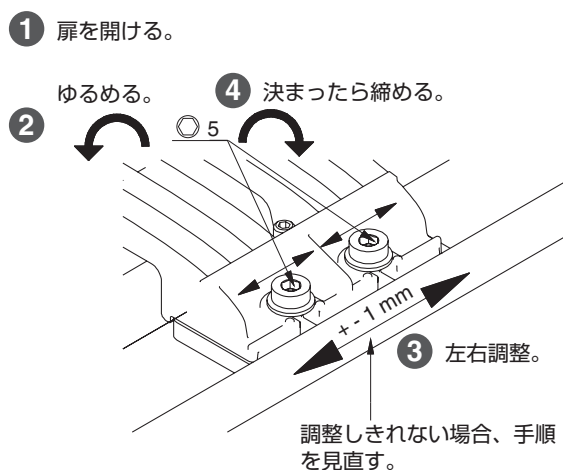
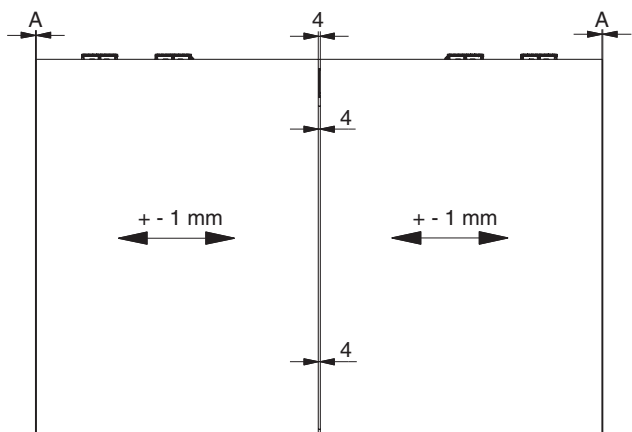
11 扉の高さ調整



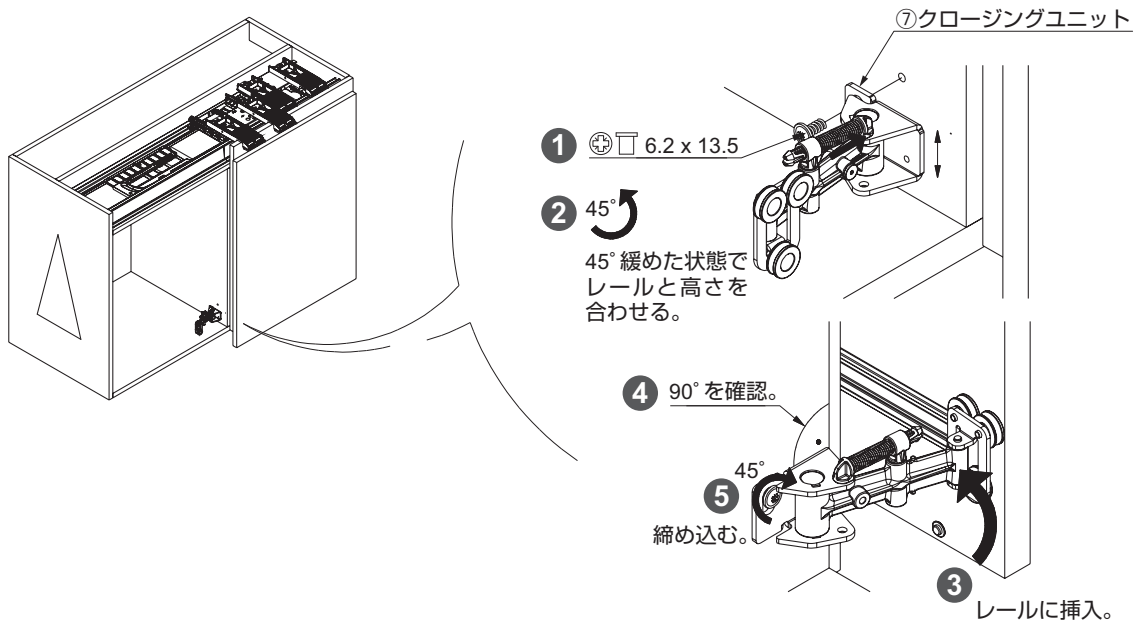
12 扉の前後傾き調整



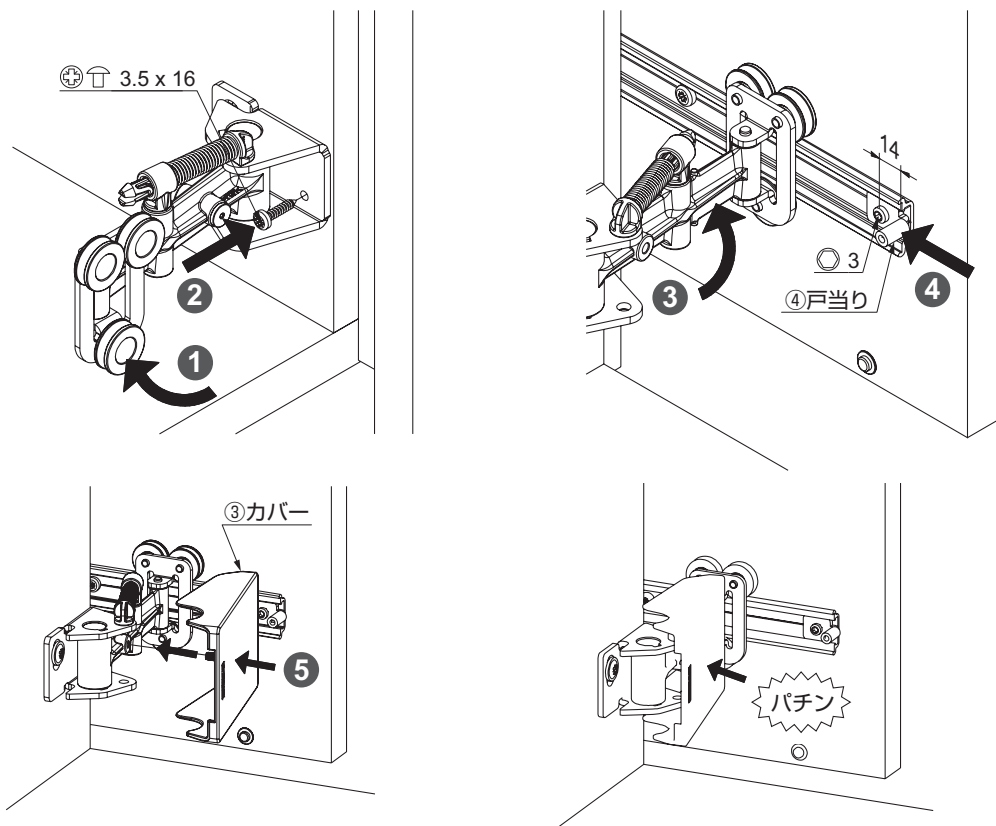
13 扉の左右調整



14 クロージングユニットの取付け



15 クロージングユニットの固定、戸当り、カバーの取付け



本製品に関するご質問・ご相談は、お買い求めいただいた販売店、または下記の窓口にお問い合わせいたします。

電話番号 03 (3864) 1122

受付時間 月～金 9:00～17:30 (年末・年始・夏季休暇等は除く)

FAX 03 (3863) 6875

E-mail : support@sugatsune.co.jp

東京都千代田区岩本町2-5-10 〒101-0032

SUGATSUNE スガツネ工業
LAMP 印の機能&デザイン金物メーカー

ISO 9001 (JSAQ384) ・ ISO 14001 (JSAE597) 審査登録
※ISO9001: 物流 WEST を除く、国内拠点 ※ISO14001: 千葉工場および物流センター (SBC)
<http://www.sugatsune.co.jp/>

2017.11 0991-4