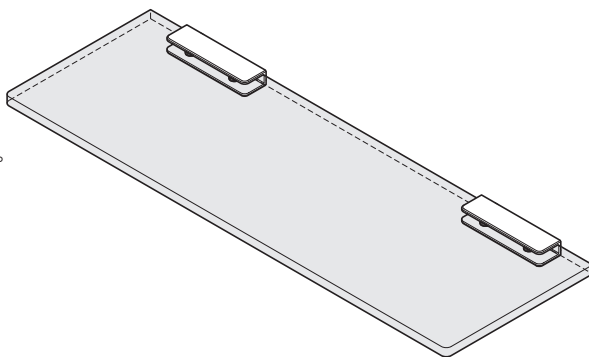


# ガラス棚セット 施工上の注意

対応棚受名:2881VA、2884VA、2885VA  
3072VA、3073VA

施工前に本書をよくお読みのうえ、正しく取り付けください。  
施工後は、本書をいつでも取り出せるよう保管してください。



下記イラストは、2881型で説明しています。

## 図記号の意味



禁止



厳守

- ⊘ 本製品は、室内向けの軽量用ガラス棚セットです。本来の目的とは異なる用途や下表の耐荷重を超えた使い方はしないでください。
- ⊘ 本製品を人が手をついたり、寄りかかるような場所に取り付けしないでください。
- ❗ 石膏ボードには取付けできません。取付面は、棚受が荷重を受けた際に陥没しない、剛性のある場所に固定してください。
- ❗ ガラスを固定するねじは、締め過ぎてガラスを壊さないよう注意してください。
- ❗ 取付後、棚が確実に固定されているか確認してください。がたつきがある場合、ねじを締め直してください。
- ❗ ねじの緩み等異常がないか、定期的に点検し、増し締めしてください。使用中にガラス棚が動いてしまった場合、ガラス固定ねじを少し緩め、位置を直し再び締め直してください。

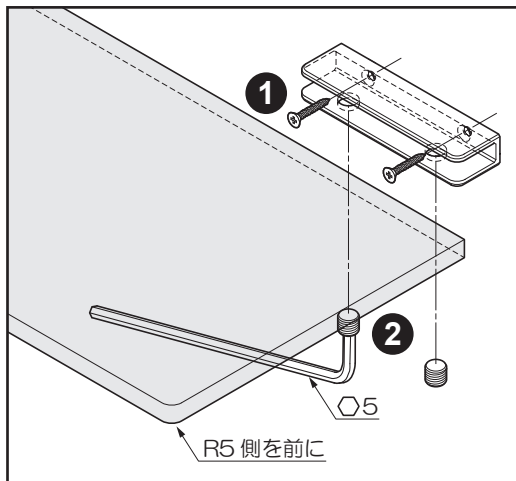
棚受名	耐荷重N (棚板1枚当り)	耐荷重 kgf (棚板1枚当り)
2881VA型	100	10.2
2884VA型	50	5.1
2885VA型	100	10.2
3072VA型	100	10.2
3073VA型	75	7.6

ガラスの質量を除外した、棚に載せることができる荷重です。

## 強化ガラスのサイズ

W300 × D150 × t8  
W450 × D150 × t8  
W600 × D150 × t8

2面のみ R5 加工あり



本製品に関するご質問・ご相談は、  
ご購入先の販売店 へのお問い合わせを推奨しております。

※弊社は代理店販売をメインとしておりますので、販売代理店へ先ずお問い合わせいただく事が、スムーズな対応にもなります。

**SUGATSUNE** スガツネ工業  
LAMP 印の機能&デザイン金物メーカー

TEL:03-3864-1122(代) 平日9:00~17:30  
E-mail: support@sugatsune.co.jp

2022.05 0995-2