

ガラスドア用 自由丁番 3260型 3261型 施工説明書

このたびはガラスドア用自由丁番3260型または3261型をお買い上げいただき、誠にありがとうございます。
この製品はシャワーブースなど水回りに設置するガラスドア用の丁番です。住宅やホテルの室内にもお使いいただけるよう設計していますが、この他の目的には使わないでください。
施工の際は、本書をよくお読みになってから、作業を始めてください。

■製品仕様

品番	扉幅	扉高さ(2ヶ)	扉高さ(3ヶ)	ガラス厚	扉質量
3260型	900 mm以下	2000mm以下	2500mm以下	8、10mm	40kg/ペア以下
3261型	900 mm以下	2000mm以下	2500mm以下	8、10mm	40kg/ペア以下

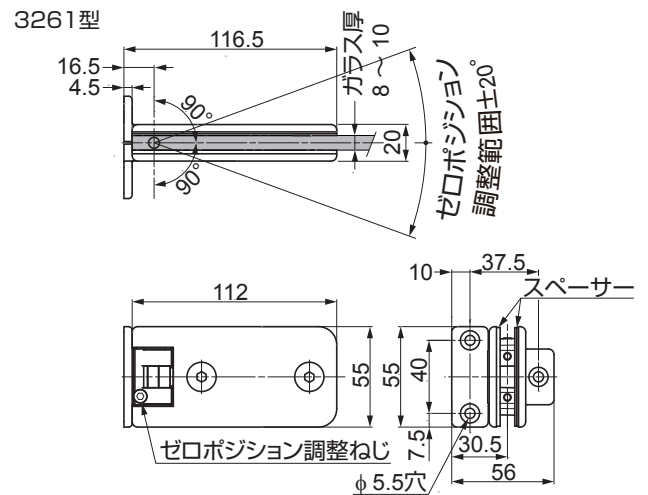
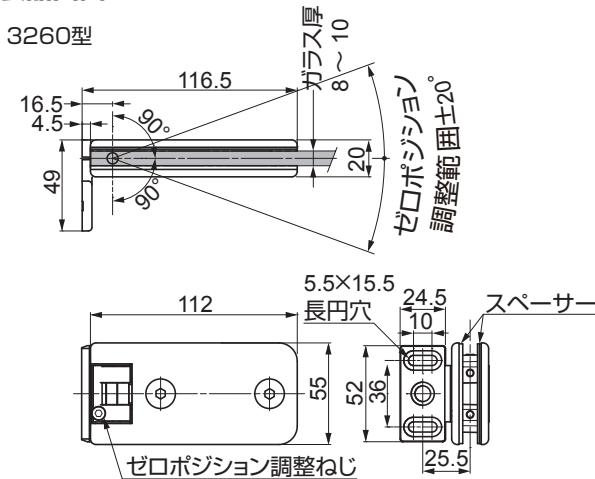
特長

- ・90°開いた状態で扉を簡易保持します。
- ・左右兼用です。

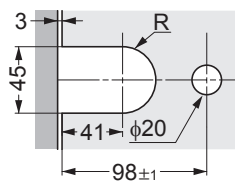
⚠ 注意

丁番が90°を超えて開かないように戸当りを別途設けてください。

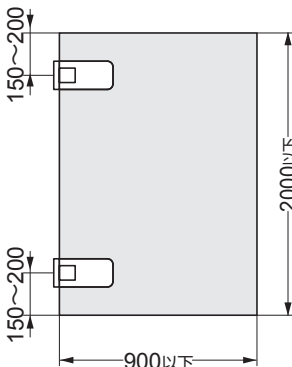
■製品図面



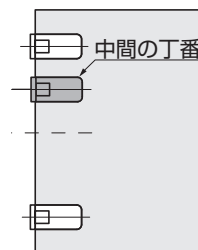
■ガラス加工図



■取付仕様図

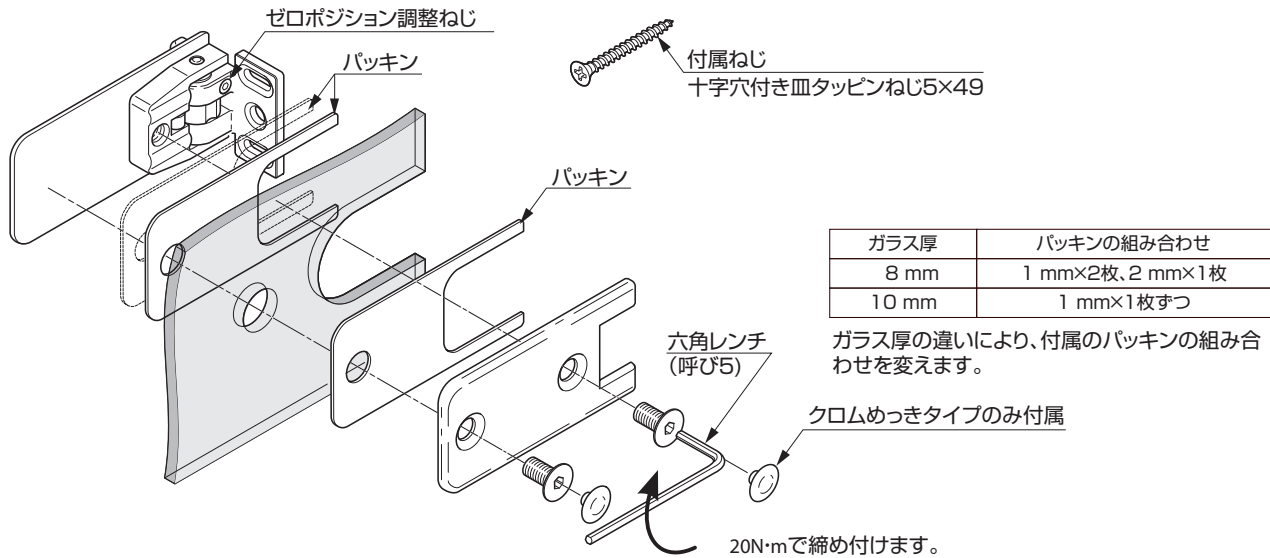


■3ヶ使いの丁番位置例



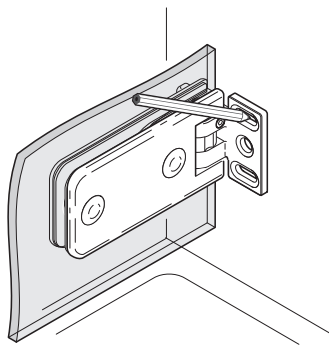
3ヶ用いて扉を吊る場合、中間に取り付ける丁番の位置は上下の丁番の中心点と上の丁番の約1/2のところが適切です。
それは一番上の丁番に、てこの作用でより大きな力が働くことによりです。

■主要部品の名称およびガラス厚におけるパッキンの組込位置

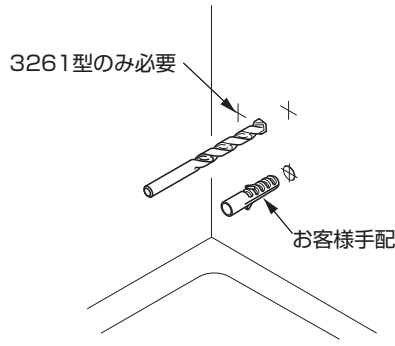


■取付手順

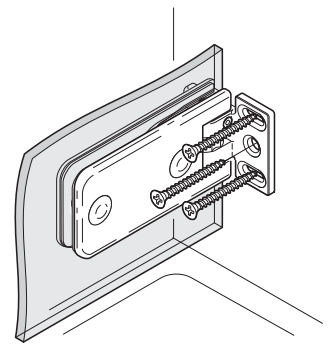
1. 取付位置を決めます。



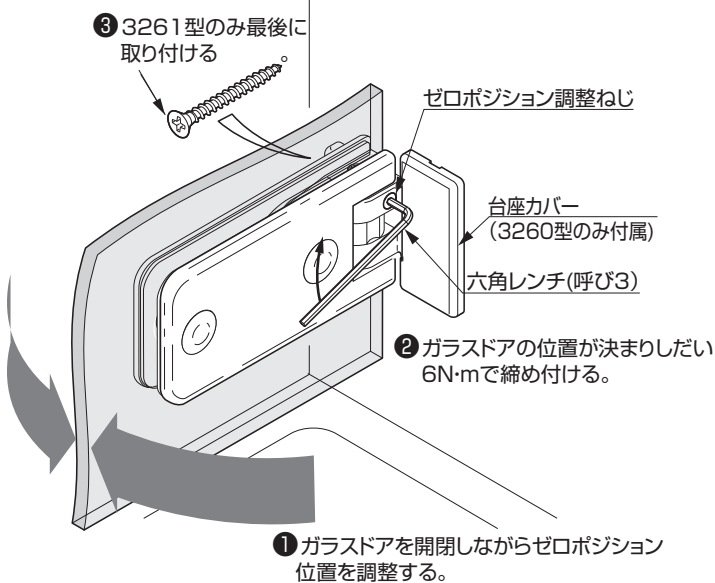
2. プラグ用の穴を開け、打ち込みます。



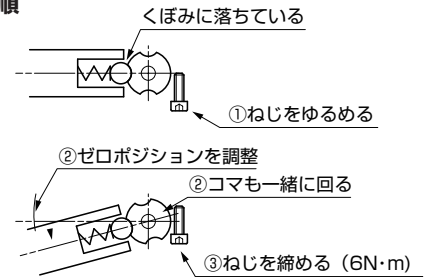
3. 付属ねじで取り付けます。



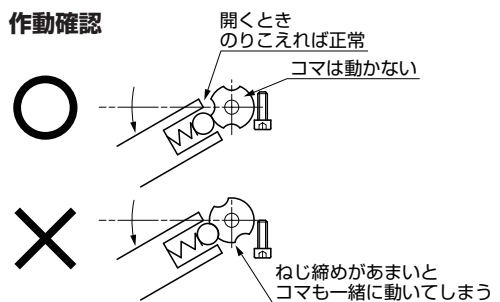
4. ゼロポジションの設定 (調整範囲：±20°以内)



(1) 設定手順



(2) 作動確認



本製品に関するご質問・ご相談は、お買い求めいただいた販売店、または下記の窓口をお願いいたします。

電話番号 03 (3864) 1122

受付時間 月～金 9:00～17:30 (年末・年始・夏季休暇等は除く)

FAX 03 (3863) 6875

E-mail : support@sugatsune.co.jp

東京都千代田区岩本町2-5-10 〒101-0032

SUGATSUNE スガツネ工業
LAMP 印の機能&デザイン金物メーカー

ISO 9001 (JSAQ384) ・ ISO 14001 (JSAE597) 審査登録
※ISO9001: 物流 WEST を除く、国内拠点 ※ISO14001: 千葉工場および物流センター (SBC)
https://www.sugatsune.co.jp/ 2019.03 0568-6