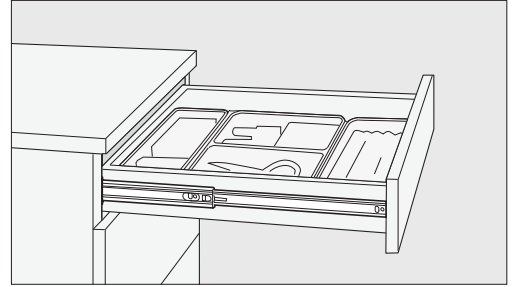




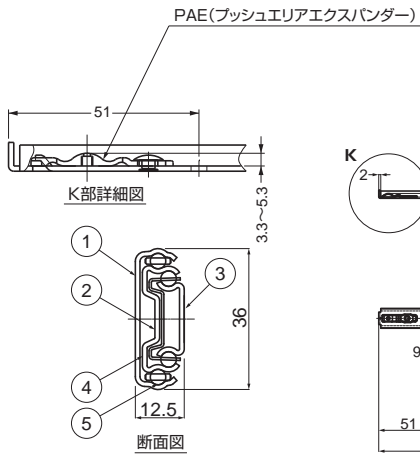
このたびは、弊社製品をご採用いただきありがとうございます。取付作業前に本書をよくお読みのうえ、正しく取り付けてください。取付後は、本書をいつでも取り出せるよう保管してください。

本製品について

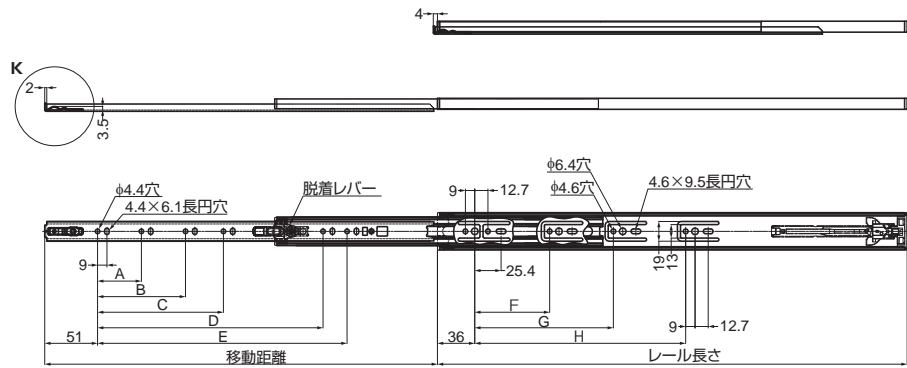
- ・プッシュオープン機構付きのスライドレールです。
- ・前板中央を押して操作してください。
- ・引き出しを大きくスライドできる3段引き仕様で、引き出しを有効活用できます。
- ・レバー操作でインナーメンバーの取り外しができます。



各部の名称



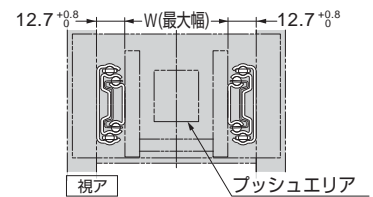
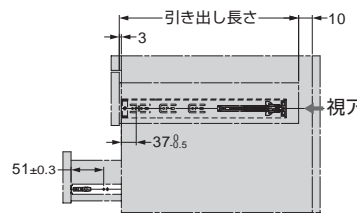
プッシュエリアは前板中央部ですが、PAEでインナーメンバーと中間メンバーのすき間を変更することにより、プッシュオープン機能の操作範囲を広げることが可能です。



No.	部品名
①	アウターメンバー (キャビネット側)
②	中間メンバー
③	インナーメンバー (引き出し側)
④	リテーナー
⑤	スチールボール

●レールは左右共通です。

キャビネット最小奥行寸法=引き出し長さ+10 mm



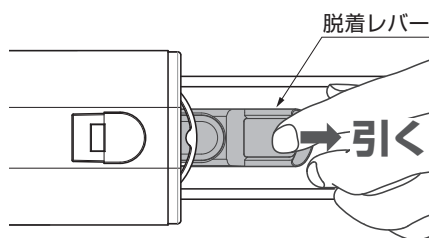
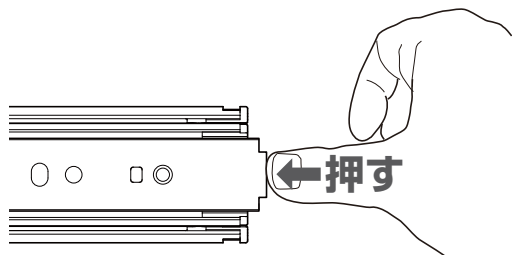
品番	レール長さ	移動距離	A	B	C	D	E	F	G	H	W	耐荷重 N(kgf)/ペア	1箱
3660-250	250	250	-	-	-	-	121	87	-	-	450	147(15)	20セット
3660-300	300	300	71	-	-	-	171	119	-	-	500		
3660-350	350	350	103	-	-	-	221	119	183	-	550		
3660-400	400	400	103	231	-	-	271	119	199	-	600	196(20)	10セット
3660-450	450	450	103	263	-	-	321	119	247	-	650		
3660-500	500	500	103	167	295	-	371	119	215	295	700		
3660-550	550	550	103	199	327	-	421	119	215	345	750		
3660-600	600	600	103	199	327	391	471	119	247	375	800		

1 インナーメンバーの取り外し

プッシュオープンのロックを解除し、インナーメンバーを引き抜く。

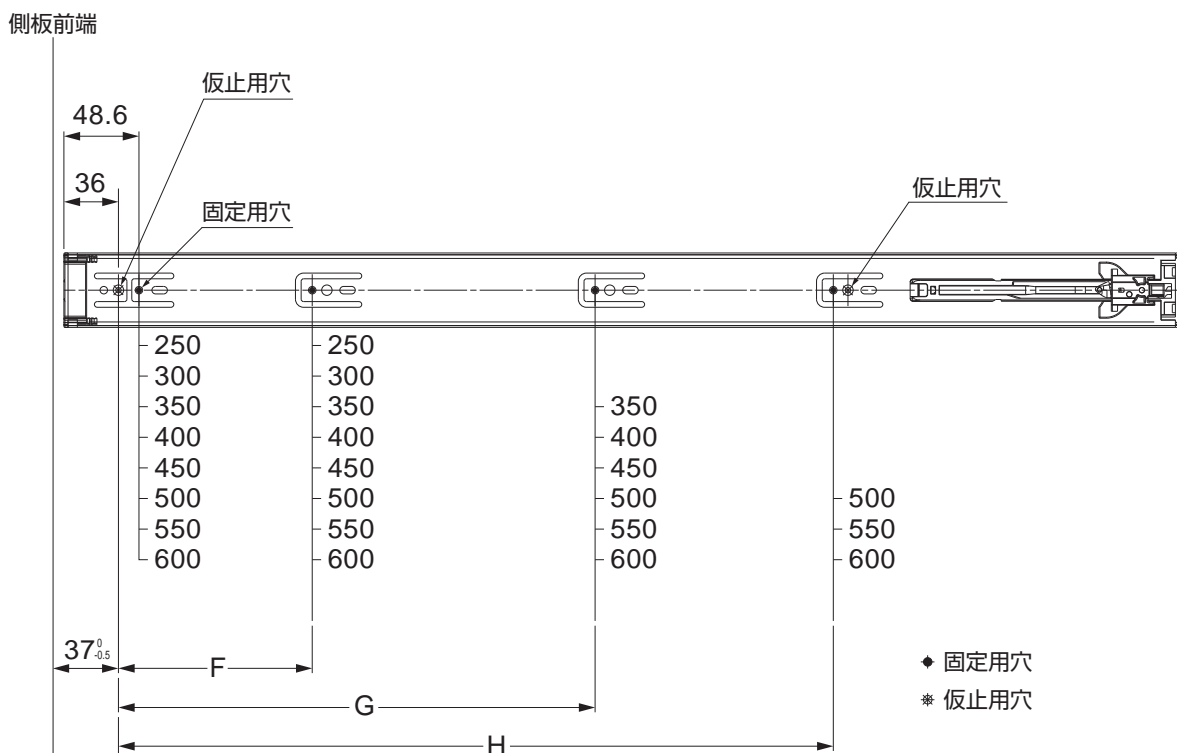
【1】ロック解除

【2】レバー操作



2 アウターメンバーの位置決めと取付け

下図に従い、正確に取り付ける。



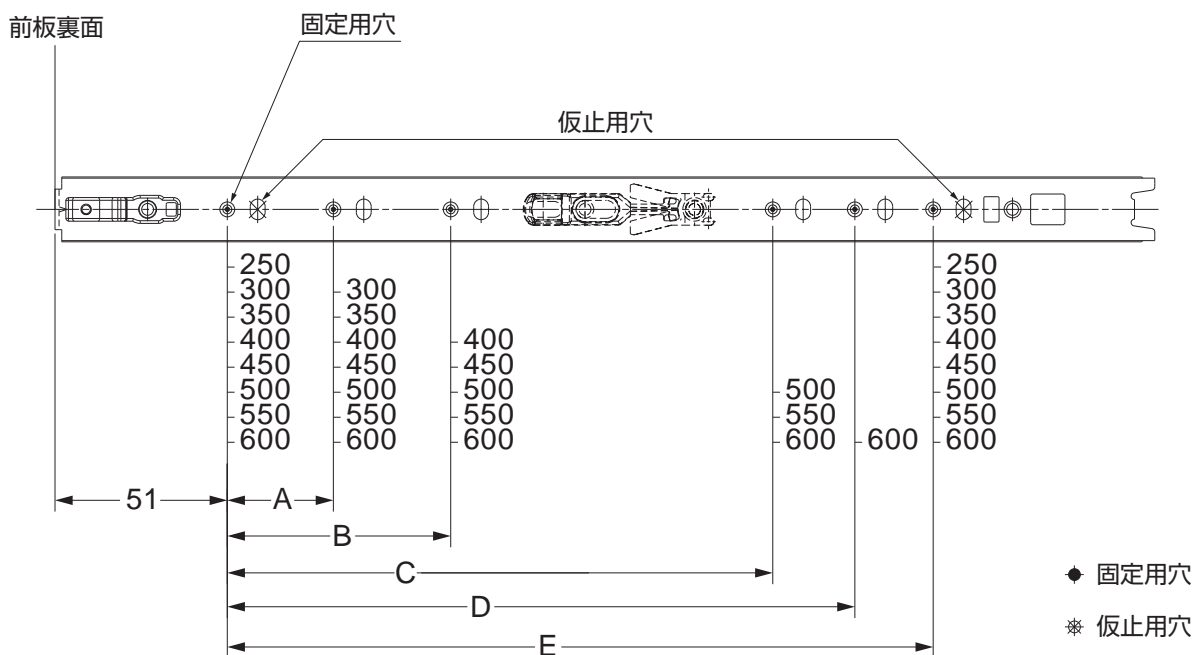
【1】キャビネット内側に仮止用穴をあけ、アウターメンバーを仮止めする。

【2】位置の微調整を行い、固定用穴をねじ止めする。

注：

- ・ねじ止めの際は、中間メンバーを動かして、アクセスホールを利用してください。
- ・寸法 F ~ H については、P.1 の図を参照してください。
- ・左右のレール前後位置にずれがあるとプッシュオープンが誤作動することがあります。

3 インナーメンバーの位置決めと取付け

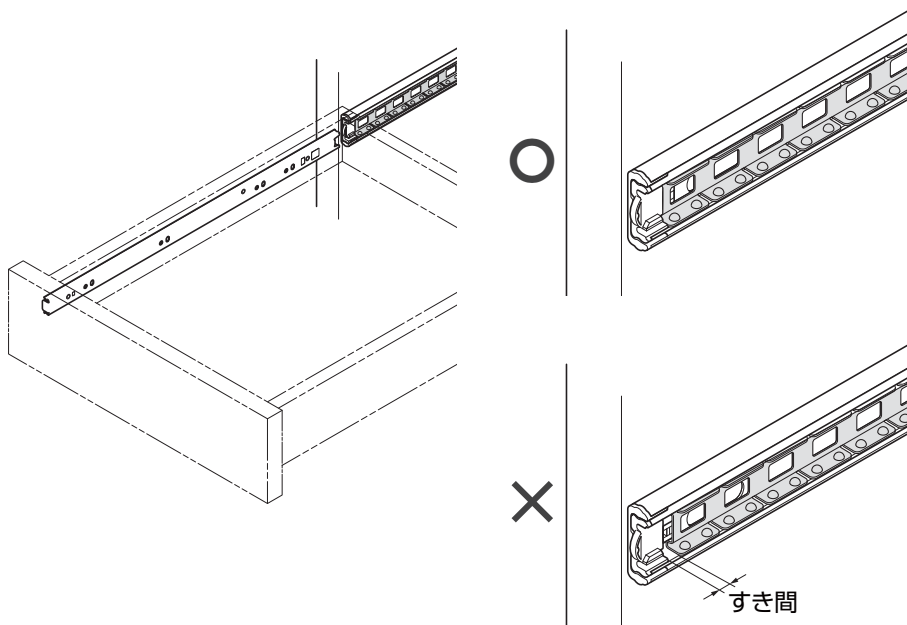


- 【1】動きを最適化するには、インナーメンバーを側板の中心線上に取付ける。
- 【2】仮止め後、微調整を行い、固定する。

注：

- ・寸法 A ~ E については、P.1 の図を参照してください。

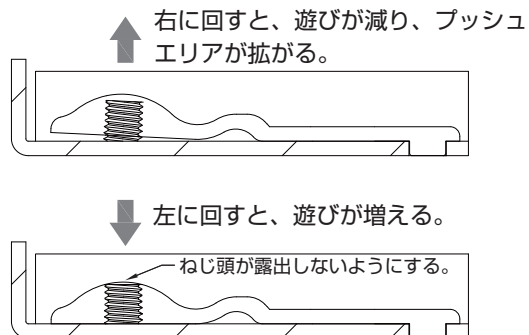
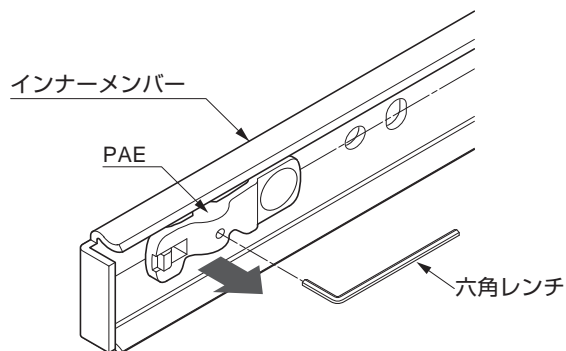
4 引き出しの挿入



- 【1】リテーナーをレール前端に引き寄せる。
- 【2】インナーメンバー先端を、リテーナーに当たらないよう注意しながら中間メンバーに挿入する。
- 【3】レールの動きを確認し、必要に応じて取付位置を微調整する。
- 【4】全ての取付けねじを本締めする。

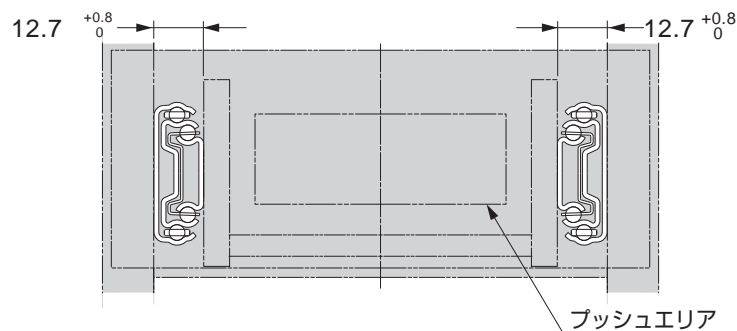
5 PAE (プッシュエリアエキスパンダー) の使い方

六角レンチを PAE に差し込んで右に回すと、PAE がふくらんで引き出しを閉じた時の遊びが減り、プッシュエリアが広がります。



⚠ 注意

- ・キャビネットと引き出しの間が下図の寸法から逸脱した場合、PEA は機能しません。
- ・無理な調整は機能不良や破損を引き起こします。



本製品に関するご質問・ご相談は、お買い求めいただいた販売店、または下記の窓口をお願いいたします。

電話番号 **03 (3864) 1122**

受付時間 月～金 9:00～17:30 (年末・年始・夏季休暇等は除く)

FAX 03 (3863) 6875

E-mail: support@sugatsune.co.jp

東京都千代田区岩本町2-5-10 〒101-0032

SUGATSUNE スガツネ工業
LAMP 印の機能&デザイン金物メーカー

ISO 9001 (JSAQ384) ・ ISO 14001 (JSAE597) 審査登録
※ISO9001: 物流 WEST を除く、国内拠点 ※ISO14001: 千葉工場および物流センター (SBC)
http://www.sugatsune.co.jp/

2018.03 0823-4