



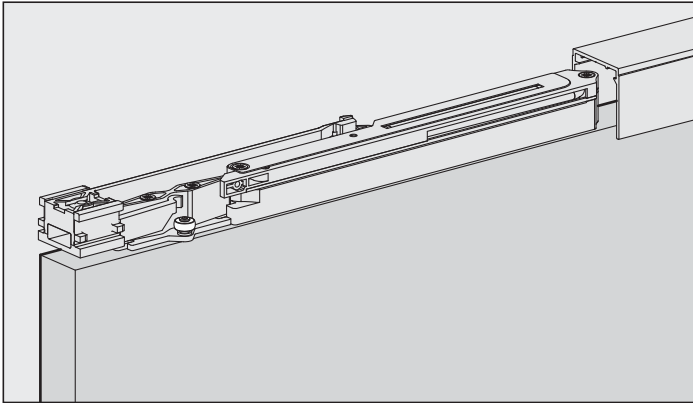
# ソフトクロージングダンパー ディバイド80用

## 取付説明書

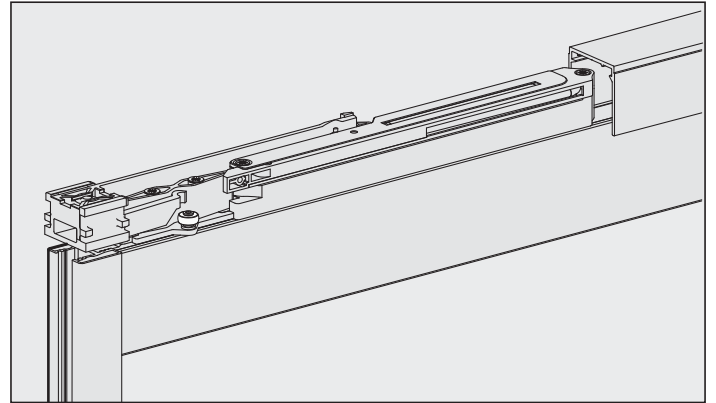
このたびは、弊社製品をご採用いただきありがとうございます。施工前に本書をよくお読みのうえ、正しく施工してください。施工後は、本書をいつでも取り出せるよう保管してください。

### 対応している扉金物 (下記2種のみ)

#### ■ディバイド80H(木製扉)取付例



#### ■ディバイド80GR(アルミフレーム扉)取付例



### 正しく安全に施工していただくために

#### 図記号の意味



警告  
注意



禁止



厳守

**警告** 死亡または重傷を負うおそれがある内容を示しています。

- ❶ 本製品の取付工事は、知識、経験のある方が本書に従い正しく行なってください。施工に不備があると、扉の脱落などにより、思わぬけがをするおそれがあります。
- ❶ 扉の質量、扉の開閉時の衝撃に耐えうる強度の枠を製作してください。  
また、ねじは必ず指定したものを使用し確実に締めつけてください。取付強度が不足していると、上レールや扉などが脱落してけがをするおそれがあります。
- ⊘ 本来の目的とは異なる使用方法や本書に示す仕様以外の扉には使用しないでください。
- ⊘ 本書で説明する部分以外の分解、および改造は行わないでください。

**注意** 軽傷を負うことや、物的損害が発生するおそれがある内容を示しています。

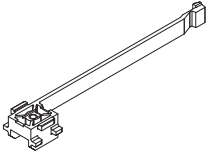
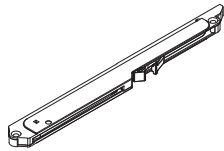
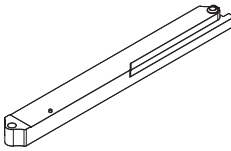
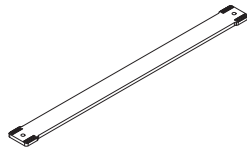
- ❶ 本製品は建具を構成するための部品です。施工後に、最終製品としての機能および安全性をご確認ください。
- ❶ 指定寸法、仕様、各部の水平、垂直を必ず守ってください。枠、扉の反り、傾きやねじれは、故障や性能低下のおそれがあります。
- ❶ 部材を切断した場合、切断面のバリやかえりはきれいに取り除いてください。切りくずがレールの中に残らないよう、きれいに取り除いてください。
- ❶ ねじの緩み等異常がないか、定期的に点検し、増し締めしてください。(お使い始めから1ヶ月後と6ヶ月後、その後は1年ごとが目安となります。)

## ■この説明書で使う工具と準備していただくもの

- ・プラスドライバー No.2
- ・六角レンチ 呼び4
- ・金属用のこぎり

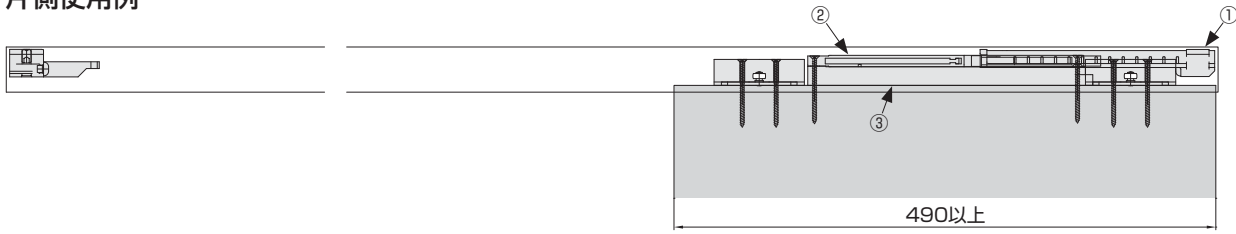
## ■構成部品

部品セット 20～60kg用	42-3103-072
部品セット 61～80kg用	42-3103-071

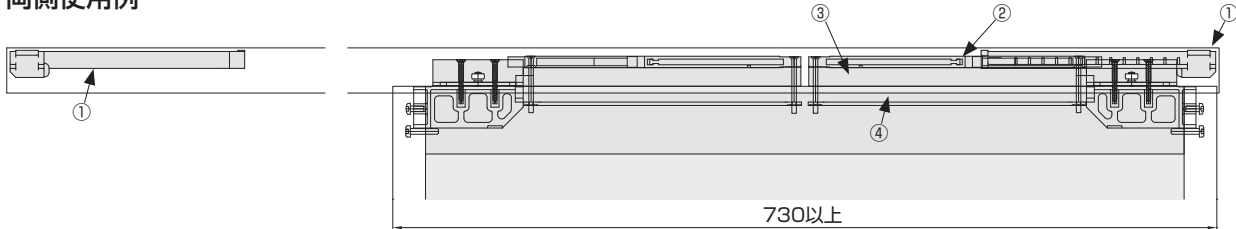
①トリガー  1ヶ	②ダンパー本体  1ヶ	③ダンパーサポート  1ヶ	④ブラケット  1ヶ						
⑤取付ねじ <table border="1"><tr><td>十字穴付皿小ねじ</td><td>M4×50</td><td>2ヶ</td></tr><tr><td>十字穴付皿タッピンねじ</td><td>4×60</td><td>2ヶ</td></tr></table>				十字穴付皿小ねじ	M4×50	2ヶ	十字穴付皿タッピンねじ	4×60	2ヶ
十字穴付皿小ねじ	M4×50	2ヶ							
十字穴付皿タッピンねじ	4×60	2ヶ							

# ■ディバイド80使用例

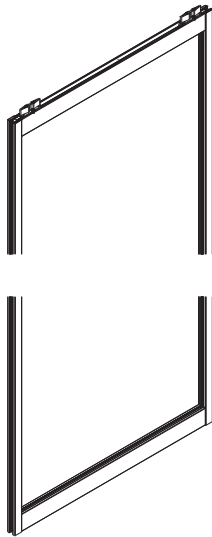
## 片側使用例



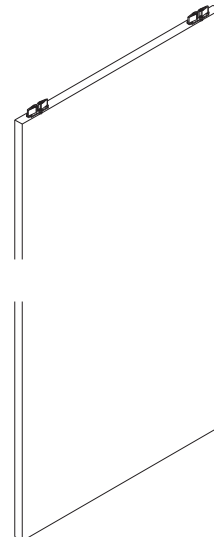
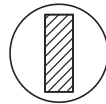
## 両側使用例



### ディバイド80GRに取り付ける場合

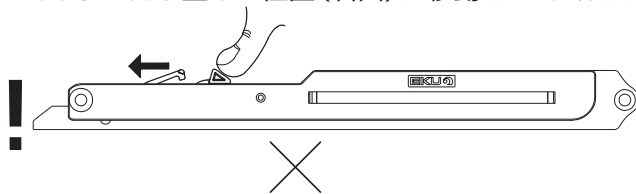


### ディバイド80Hに取り付ける場合

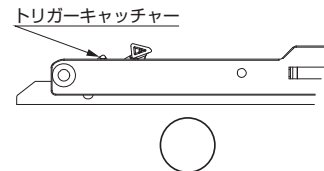


### トリガーキャッチャーの状態を確認してください

トリガーキャッチャーは動かさないでください。  
動いてしまったら正しい位置(右図)に移動させてください。

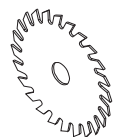
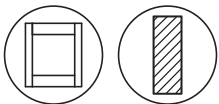


### トリガーキャッチャーの正しい位置はダンパー先端です



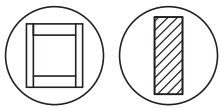
### 1. レールを切断してください

レールの切断、取り付けは、ディバイド80H、80GRをご参照ください。

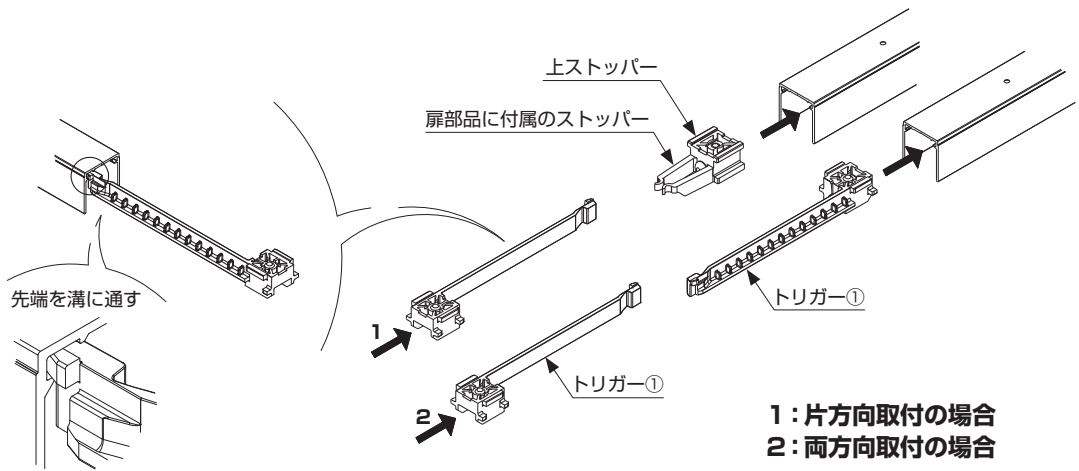


レールを図面に従って切断してください。  
※切りくずがレールに残らないように、  
きれいに取り除いてください。

## 2. 上ガイドレールにトリガーを差し込んでトリガー固定ねじで仮止めしてください

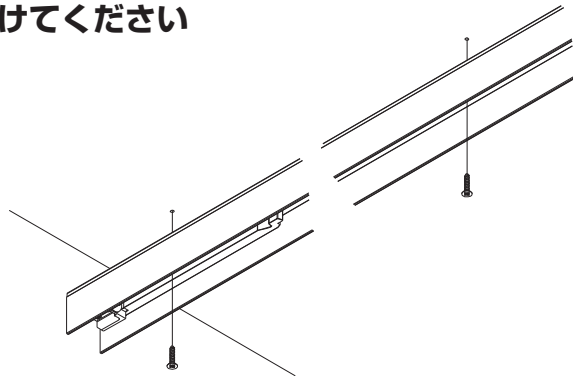
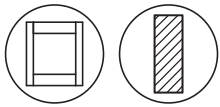


トリガーを取り付けないところには、上ストッパーを差し込んで仮止めしてください。

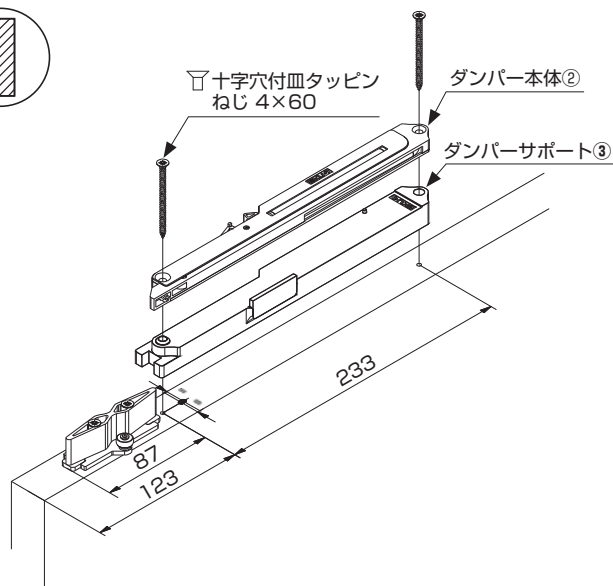
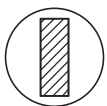


1: 片方向取付の場合  
2: 両方向取付の場合

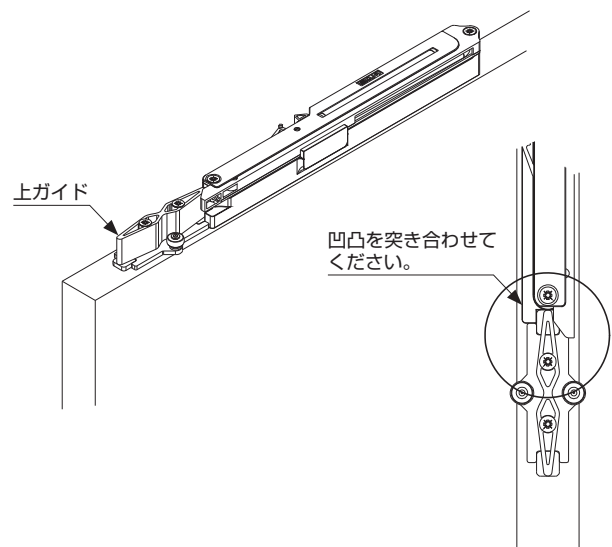
## 3. レールを取り付けてください



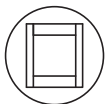
### 4-1. 扉にダンパー本体②、ダンパーサポート③を取り付けてください



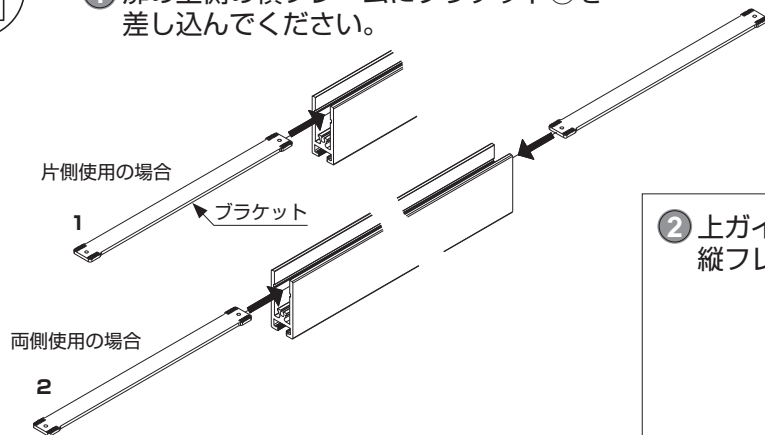
ダンパー本体②とダンパーサポート③は下図のように上ガイドの凸部にダンパーの凹部が隣接するようにしてください。



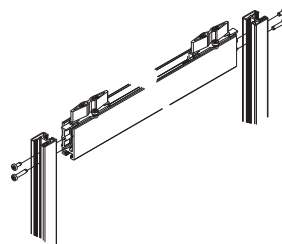
## 4-2. 横フレームにブラケット④を取り付けてください



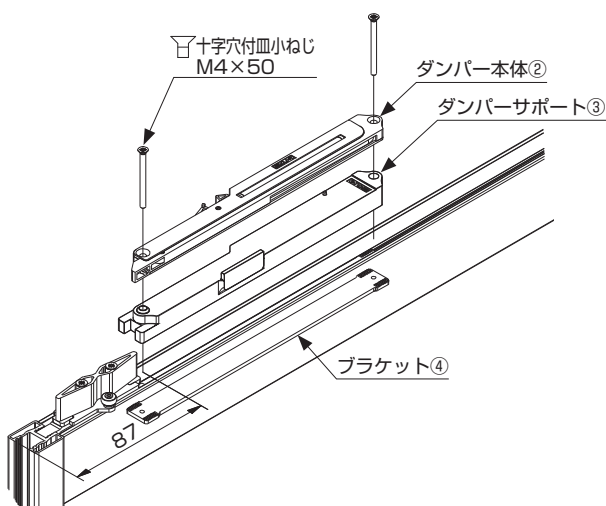
① 扉の上側の横フレームにブラケット④を差し込んでください。



② 上ガイドを横フレームに差し込んだ後、縦フレームを取り付けてください。

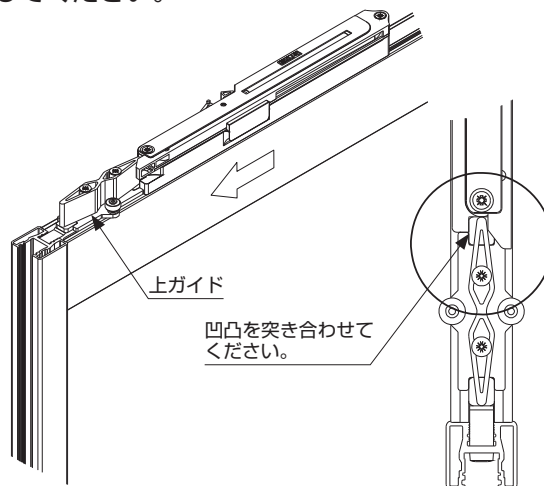


③ ブラケット④を動かし、ダンパー本体②とダンパーサポート③の穴を合わせ、付属の十字穴付皿小ねじM4×50で仮止めしてください。

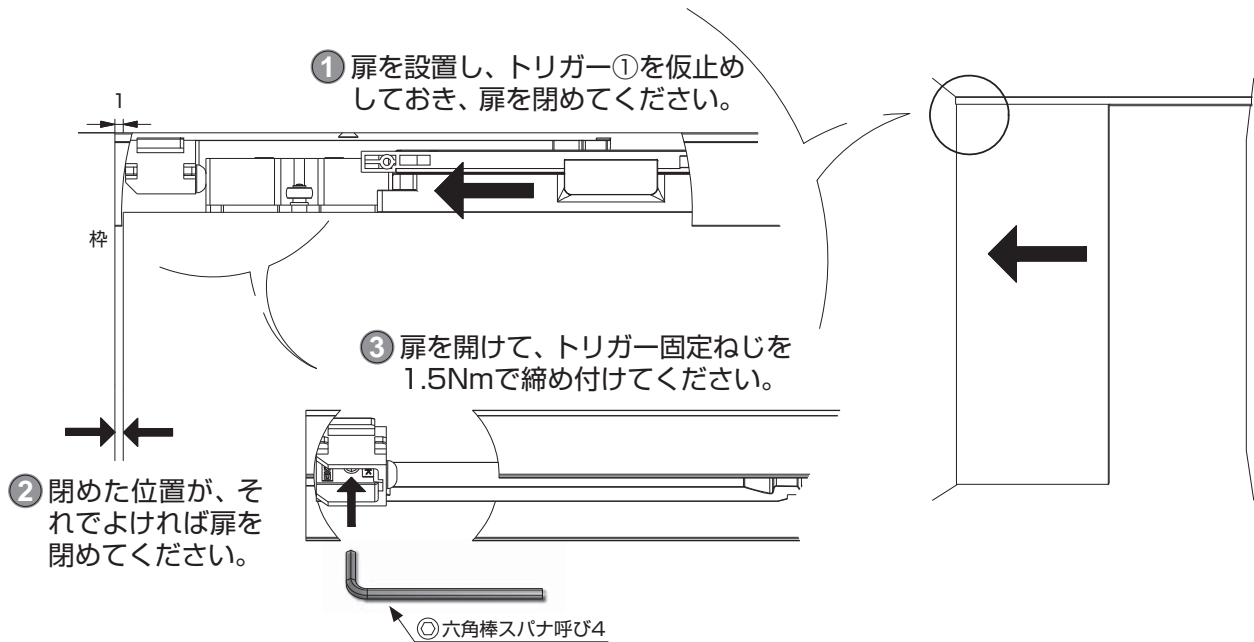
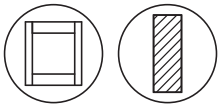


④ ダンパー本体②と、ダンパーサポート③は下図のように上ガイドと組み合わせてください。

ダンパー本体②を上ガイドに隣接させ、固定してください。



## 5. トリガー①を固定してください



## 6. 取り付け後の作動確認

トリガーが取り付けある側に扉をゆっくり動かしていき、ソフトクローズすることを確認してください。扉が最後まで閉まらない、ソフトクローズしないときは、以下のことを確認してください。

- ・トリガー①の取り付け位置に間違いがないことを確認してください。
- ・トリガー①が固定されて動かないことを確認してください。
- ・トリガーキャッチャーが正しい位置にあることを確認してください。
- ・下レールにほこり、ごみが付いていないことを確認してください。
- ・下ローラーにほこり、ごみが付いていないことを確認してください。

本製品に関するご質問・ご相談は、お買い求めいただいた販売店、または下記の窓口にお問い合わせいたします。

電話番号 **03 (3864) 1122**

受付時間 **月～金 9:00～17:30** (年末・年始・夏季休暇等は除く)

FAX **03 (3863) 6875**

E-mail: [support@sugatsune.co.jp](mailto:support@sugatsune.co.jp)

東京都千代田区岩本町2-5-10 〒101-0032

**SUGATSUNE** **スガツネ工業**  
LAMP 印の機能&デザイン金物メーカー

ISO 9001 (JSAQ384) ・ ISO 14001 (JSAE597) 審査登録  
※ISO9001: 物流 WEST を除く、国内拠点 ※ISO14001: 千葉工場および物流センター (SBC)  
<http://www.sugatsune.co.jp/>

2018.04 0542-2