

ピクチャーライト 66200型 取付説明書

この度は弊社製品をお買上げいただき誠にありがとうございます。不適切な取り付けや操作は、本品の性能を発揮できないばかりか、思わぬ人身事故につながる危険があります。本書をよくお読みのうえ、正しく施工されますようお願いいたします。取り付け後は、お使いになる方が本書を保管してください。

警告

この表示を無視、あるいは以下の注意事項を守らないで使用した場合、火災、感電、破損などにより死亡や大けがなどの人身事故の原因となります。

- ・紙や布で覆ったり、燃えやすい物を近付けないでください。火災の原因となります。
- ・電球、カバーガラスに塗料などを塗らないでください。過熱、破損の原因となります。
- ・水のかかる場所や、湿度の高い場所には使用しないでください。過熱、破損の原因となる場合があります。
- ・シンナーなどの引火性雰囲気、酸などの腐食性雰囲気では使用しないでください。火災、漏電などの原因となることがあります。
- ・粉塵の多いところでは使用しないでください。過熱の原因となることがあります。
- ・取り付けの際は必ず所定の取付スペース、特に被照射面までの距離を守ってください。退色、過熱、火災の原因となることがあります。
- ・電球は必ず指定されたものをご使用ください。過熱、破損の原因となります。
- ・トランスは弊社の専用トランスを使用し、ライトは指定のワット数でご使用ください。加熱、破損の原因となります。

注意

この表示を無視、あるいは以下の注意事項を守らないで使用した場合、感電などの事故により、けがをしたり家財に損害を与えたりすることがあります。

- ・点灯中及び消灯直後は、手や肌などを触れないでください。やけどの原因となります。
- ・取付作業や、電球交換の際は必ず電源を切ってください。感電、やけどの原因となります。
- ・点灯中に間近でライトを直視しないでください。目を痛めたり、視力障害の原因となります。
- ・振動、衝撃を与えないでください。短寿命、破損の原因となります。
- ・電球を直接素手で触れないでください。油分などの汚れで破損、短寿命の原因となります。
- ・落としたり、物にぶついたりして無理な力を加えないでください。ガラスが割れてけがの原因となります。
- ・退色を極度に避けたい場所には使用しないでください。
- ・充電部に直接触れたりショートさせないでください。トランスが壊れたりその他の回路に影響を与えることがあります。

本製品に関するご質問・ご相談は、お買い求めいただいた販売店、または下記の窓口をお願いいたします。

アーキテクトサポート室 電話番号 **03 (3864) 1122**

受付時間 **月～金 9:00～17:30** (年末・年始・夏季休暇等は除く)

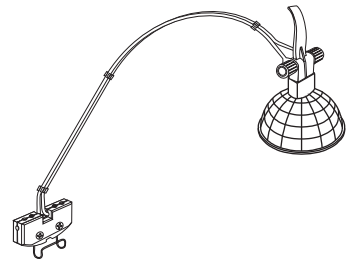
FAX 03 (3863) 6875

E-mail: support@sugatsune.co.jp

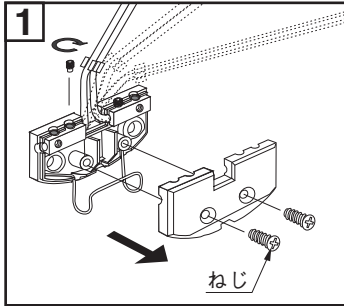
東京都千代田区岩本町2-5-10 〒101-0032

SUGATSUNE **スガツネ工業**
LAMP印の機能&デザイン金物メーカー

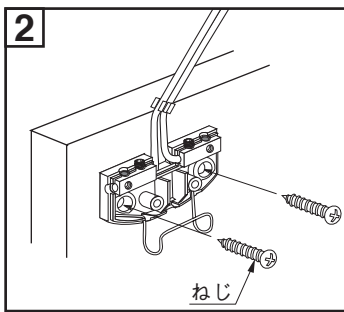
ISO 9001 (JSAQ384)・ISO 14001 (JSAE597) 審査登録
※ISO9001:国内各拠点 ※ISO14001:千葉事業部 千葉工場 および 物流事業部 物流センター
<http://www.sugatsune.co.jp/>



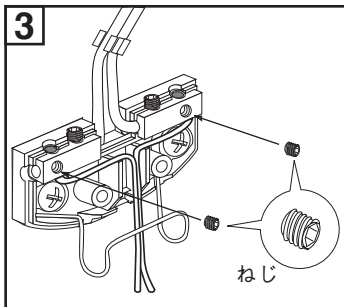
ピクチャーライト 66200型 取付手順



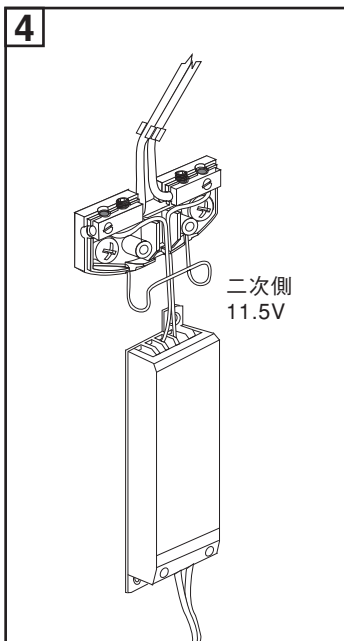
図の側の蓋のねじを緩めて蓋を外してください。腕の付根のねじを太いほうの六角棒スパナで緩めランプの角度を仮り決めしてください。



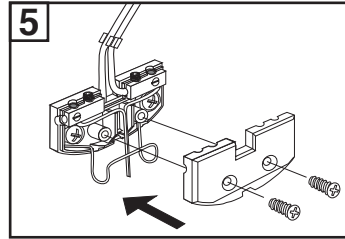
付属のねじで壁に取り付けてください。



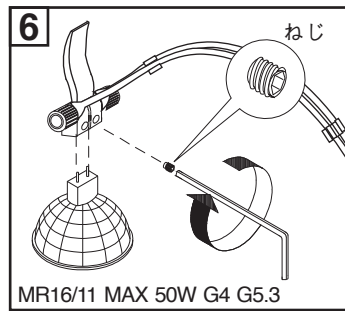
図のように電線を正しく取り付けてください。付属の細い方の六角棒スパナを使ってください。



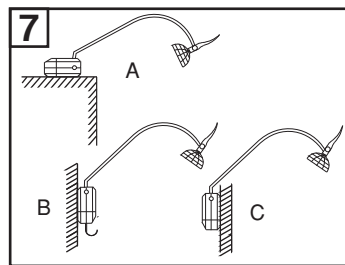
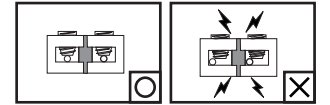
③の電線をトランスの二次側と接続してください。



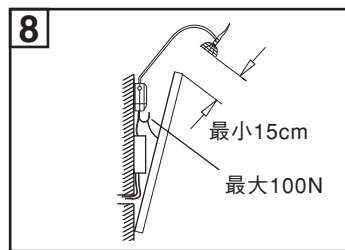
外した蓋を再び取り付けてください。



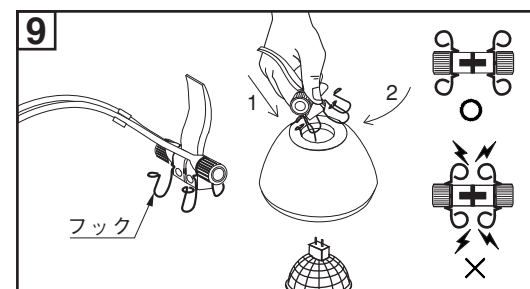
ハロゲンランプソケットのねじを六角棒スパナで緩めてください。付属の太い方の六角棒スパナを使ってください。ハロゲンランプを差し込み、ねじを再び締めてください。ハロゲンランプのピンはランプホルダの止めねじの中心線上に合わせてください。



A. 棚の上への取付けの場合。
B. フックとして壁の手前側への取付けの場合。
C. 壁の向こう側へ取付けの場合。



⑦ B. でご使用の場合。適当な位置にピクチャパネルをフックに掛けてください。ハロゲンランプとピクチャパネルは少なくとも15cm離してください。フックの最大吊り下げ荷重は、100Nです。



ランプシェードを付けるときは、ソケットの溝にシェードを取り付けるフックを引っ掛けてください。フックの先は片側ずつランプシェードの穴に差し込んでください。フックは図の○のような向きに付けてください。×のような向きでは、回路がショートして破損の原因になります。トランスの一次側に接続してください。