

アルファコーネ AC-M-1型 電動昇降装置 スタンダードタイプ 取付・取扱説明書

AC-M-1-200

AC-M-1-300

AC-M-1-400

AC-M-1-500

AC-M-1-600

AC-M-1-700

このたびは、弊社製品をご採用いただきありがとうございます。

取付作業前に本書をよくお読みのうえ、正しく取付・接続を行ってください。施工に不備があると火災・感電の原因になります。

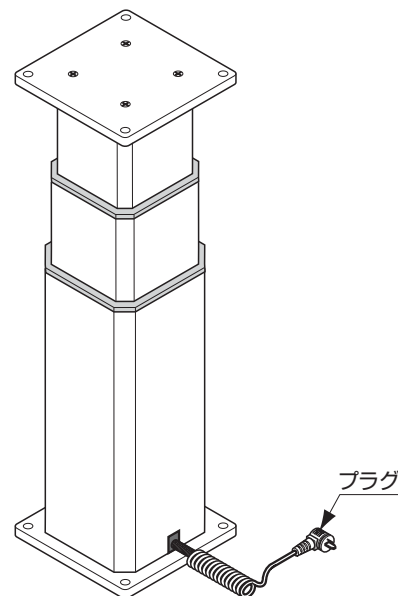
取付後は、本書をいつでも取り出せるよう保管してください。

本製品について

- 無段階に高さを調節することができる電動昇降装置です。
- 垂直荷重や不均等荷重に強く、机・医療機器・パソコンデスクなどに利用することができます。

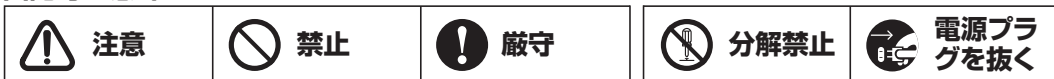
仕様

| | |
|----------|----------------------------------------------|
| 入力電圧 | AC 100 V |
| 消費電力 | 120 W |
| 推力 | 1000 N |
| 最大上昇速度 | 18 mm/秒 |
| ストローク | 200 mm、300 mm、400 mm 500 mm、600 mm、700 mm |
| 最大連続運転時間 | 2分 (8分休止) |
| サイクル寿命 | 20,000往復 |
| 防塵・防水 | 防塵、防水機能なし |
| 使用周囲温度 | -20℃ ~ +60℃ |



安全上の注意

図記号の意味



警告 死亡または重傷を負うおそれがある内容を示しています。

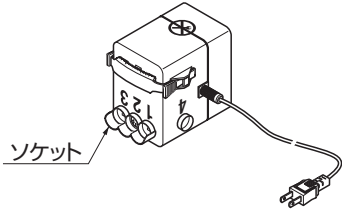
- ❌ 製品の分解、改造、修理はしないでください。火災、感電、けがの原因になります。
- ❌ 電源コードに重い物を載せたり、途中での接続はしないでください。火災、感電の原因になります。
- 🔌 設置をする時は、必ず電源プラグをコンセントから抜いて作業をしてください。感電、けがの原因になります。
- 🔌 異音、異臭(焦げ臭い等)に気が付いたら、すぐ運転を停止して、電源プラグをコンセントから抜いてください。火災、感電の原因になります。
- ⚠️ 電源は、必ず定格電圧AC 100 Vで使用してください。火災の原因になります。

注意 軽傷を負うことや、物的損害が発生するおそれがある内容を示しています。

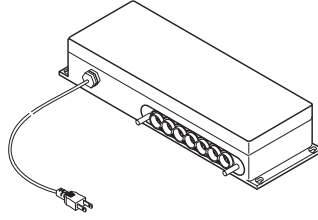
- ❌ 水、湿気のある場所では使用しないでください。感電の原因になります。
- ❌ コードを引っ張って電源プラグを抜かないでください。断線して火災の原因になります。
- ⚠️ 連続運転仕様ではありません。最大連続運転時間：2分(8分休止)を守って使用してください。過熱・故障の原因になります。
- ❌ 稼働中のアルファコーネには、体や物が触れないようにしてください。けが、物の破損の原因になります。

別売品

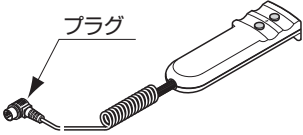
■コントロールユニット TR-2B



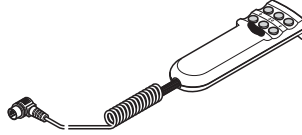
■コントロールユニット TR-2W



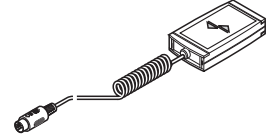
■ハンドセット HS-2W



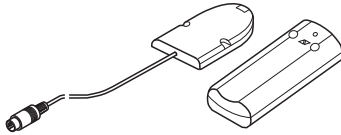
■ハンドセット HS-6W



■ハンドセット HS-2B

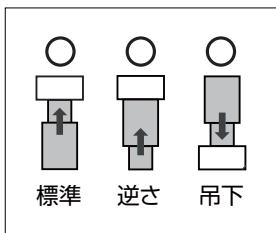


■ハンドセット ワイヤレスタイプ
HS-2R



■フットスイッチ HS-FS-2

取付方向



吊下げで使用する場合、安全のため、チェーンなどで昇降物の落下防止を図ってください。

組み合わせ・接続方法

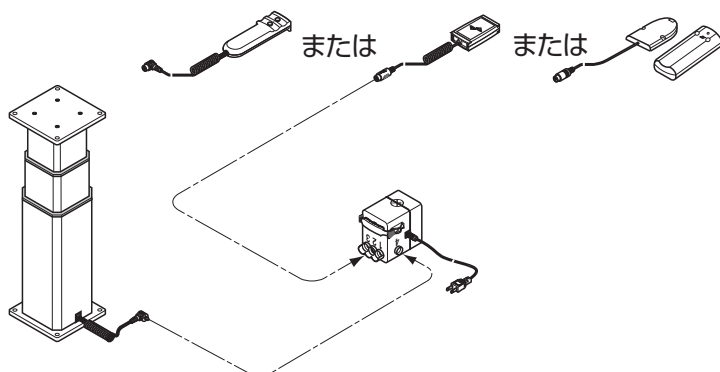
① アルファコーネ1台 + コントロールユニットTR-2B + ハンドセット HS-2W の組み合わせ

または

ハンドセット HS-2B

または

ハンドセット HS-2R



- ・アルファコーネ1台を単独で操作します。
- ・アルファコーネのプラグをコントロールユニットのソケット **4** に差し込んでください。
- ・ハンドセットのプラグ(5ピン)をコントロールユニットのソケット **2** に差し込んでください。

② アルファコーネ2台 + コントロールユニット TR-2W + ハンドセット HS-2W の組み合わせ

または

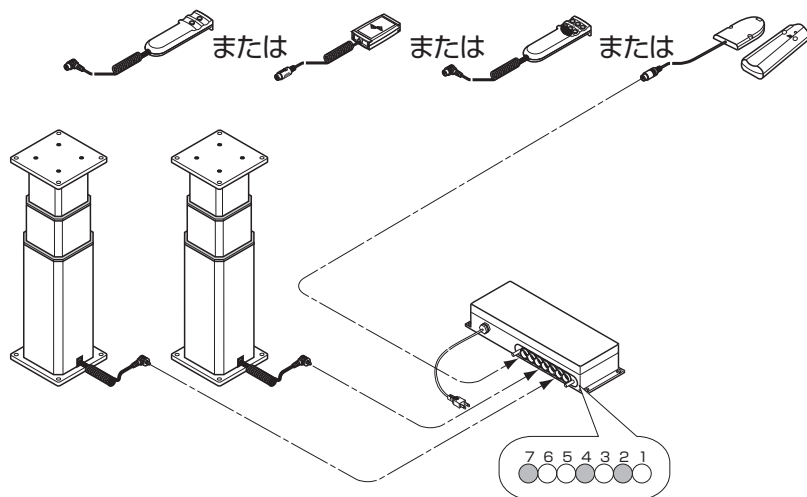
ハンドセット HS-2B

または

ハンドセット HS-6W*

または

ハンドセット HS-2R



- ・アルファコーネ2台を同時に操作します。
- ※ハンドセット HS-6W の場合、1台のみ操作することもできます。
- ・シンクロタイプではないため、同調はしません。
- ・アルファコーネのプラグをコントロールユニットのソケット **2** および **4** に差し込んでください。
- ・ハンドセットのプラグ(5ピン)をコントロールユニットのソケット **7** に差し込んでください。

ハンドセットHS-6Wの操作

左2ケ

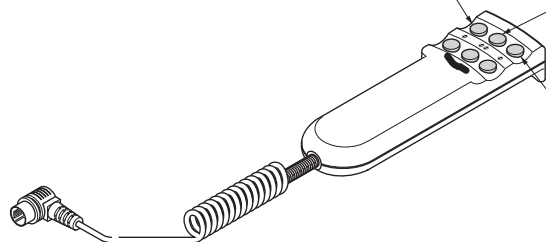
コントロールユニットのソケット4に接続したアルファコーネの単独運転用ボタン

中央2ケ

同時運転用ボタン

右2ケ

コントロールユニットのソケット2に接続したアルファコーネの単独運転用ボタン



本製品に関するご質問・ご相談は、お買い求めいただいた販売店、または下記の窓口をお願いいたします。

電話番号 **03(3864)1122**

受付時間 **月～金 9:00～17:30** (年末・年始・夏季休暇等は除く)

FAX 03(3863)6875

E-mail: support@sugatsune.co.jp

東京都千代田区岩本町2-5-10 〒101-0032

SUGATSUNE **スガツネ工業**
LAMP 印の機能&デザイン金物メーカー

ISO 9001 (JSAQ384) ・ ISO 14001 (JSAE597) 審査登録
※ISO9001: 物流 WEST を除く、国内拠点 ※ISO14001: 千葉工場および物流センター (SBC)
<http://www.sugatsune.co.jp/>

2018.01 0018-10