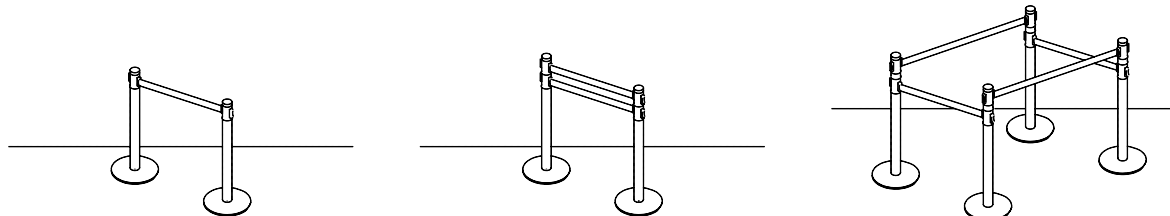


LAMP[®]

ベルトリールパーティション (ヘッド回転タイプ) 取扱説明書 PAT.

このたびは弊社製品をお買い上げいただき、まことにありがとうございます。本製品は順路の誘導や立ち入り禁止などの動線のコントロールを行うためのパーティションです。ご使用前に本説明書をよくお読みの上、正しくご使用ください。誤った使用は、思わぬけがをする恐れがあるのでおやめください。本説明書をお読みになった後は、いつでも取り出せる場所に保管してください。



対象製品及び各部名称

品番	ベルト長さ	品番	ベルト長さ	品番	ベルト長さ
・ AP-BR281MC(MR) ・ AP-BR381MC(MR) 表示窓付	2 m 2 m	・ AP-BR091MC(MR) ・ AP-BR103MC(MR) ・ AP-BR391MC(MR) 表示窓付 ・ AP-BR111M(SL)※ ・ AP-BR191MC(MR)	2 m 2 m 2 m 2 m 3 m	・ AP-BR132M(MR)	2 m

※ヘッド固定タイプです。

本製品に関するご質問・ご相談は、お買い求めいただいた販売店、または下記の窓口にお問い合わせいただけます。

アーキテクトサポート室 電話番号 **03 (3864) 1122**
受付時間 月～金 9:00～17:30 (年末・年始・夏季休暇等は除く)

FAX 03 (3863) 6875
E-mail: support@sugatsune.co.jp
東京都千代田区岩本町2-5-10 〒101-0032

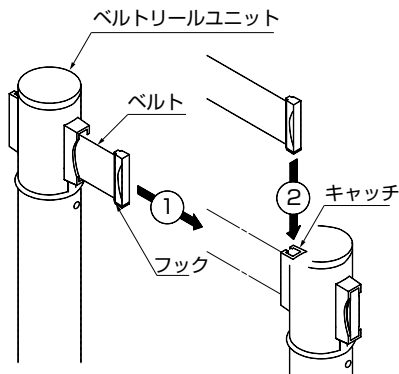
SUGATSUNE スガツネ工業
LAMP印の機能&デザイン金物メーカー

ISO 9001 (JSAQ384)・ISO 14001 (JSAE597) 審査登録
※ISO9001:国内各拠点 ※ISO14001:千葉事業部 千葉工場 および 物流事業部 物流センター
<http://www.sugatsune.co.jp/>

操作方法

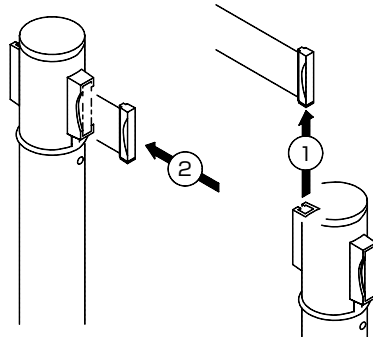
●ベルトのセット方法

1. ベルトリールユニットのフックを指でつまみ、ベルトを引き出します。
2. ベルトを受ける側のキャッチにフックを差し込みベルトを固定します。



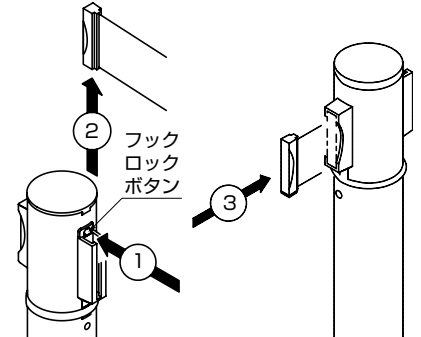
●ベルトの収納方法

1. ベルトリールのキャッチからフックを抜き取ります。
2. 水平を保ちながら、最後まで離さずにゆっくりベルトを収納してください。



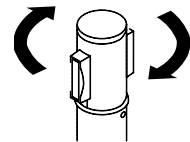
(AP-BR103MC(MR)の場合)

1. ベルトリールのフックロックボタンを押し込みます。
2. フックロックボタンを押しこんだ状態で、キャッチからフックを抜き取ります。
3. 水平を保ちながら、最後まで離さずにゆっくりベルトを収納してください。



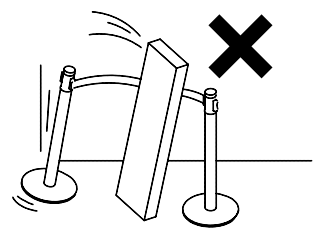
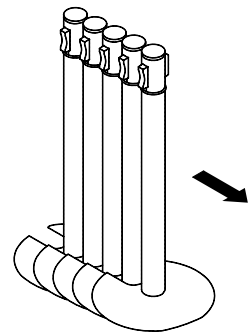
●ベルトリールユニットの回転

右図のようにベルトリールユニットが360°自由に回転します(AP-BR111MC(SL)を除く)。ベルトがセットしやすいようにレイアウトに合わせてベルトリールユニットを回転させてください。(AP-BR111MC(SL)は固定タイプのため回転しません)



⚠️ 取り扱い上の注意

- 本製品は屋内用です。風雨にさらされる場所や強い日差しが当たる場所でのご使用は、ベルトの退色、製品の故障の原因となる恐れがあります。
- ベルトを引き出す場合、ベルト長さ以上に引き出そうとすると、製品が転倒したりベルトが破損する恐れがあります。
- ベルトを収納する場合、ベルトが完全にベルトリールユニットに収納されるまで手を離さないでください。途中で手を離すと勢いよく巻き取られたベルトが人に当たってけがをしたり、フックが破損する恐れがあります。
- スタッキングタイプを収納する場合、右上図のように同じ向きに、まっすぐ重ねてください。またスタッキングする場合は、ベルトを必ず収納した状態で行ってください。乱雑に積み重ねたりベルトが連結された状態でスタッキングすると、製品が転倒する恐れがあります。
- 段差や傾斜のある場所でのご使用はおやめください。製品が倒れるとけがしたり物が破損する恐れがあります。
- 物を立てかけないでください(右中央図)。製品が倒れてけがをしたり、物が破損する恐れがあります。
- パイプ等が変形したり、ベルトが収納されない、ベルトを引っ張っても出てこない等製品に異常がある場合はただちに使用を中止してください。けがをしたり物が破損する恐れがあります。
- ベルトリールユニットを支柱に取り付けている締結ねじ(右下図)は、ゆるめたり、はずさないでください。製品に不具合を生じる恐れがあります。



お手入れ方法

- ・ 汚れた場合、やわらかい乾いた布で拭いてください。落ちにくい場合はうすめた中性洗剤を使用し、洗剤が残らないようにきれいに拭き取ってください。
- ・ ベルトリールユニットを支柱に取り付けている締結ねじがゆるんでいる場合は、十字ねじ回しにて増し締めしてください。