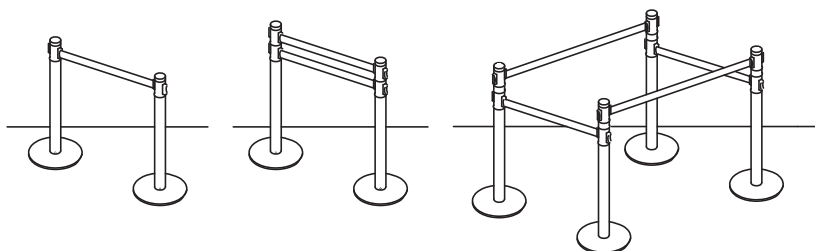


このたびは弊社製品をご採用いただきありがとうございます。使用前に本書をよくお読みの上、正しく使用してください。また、本書はいつでも取り出せるよう保管してください。

## 本製品について

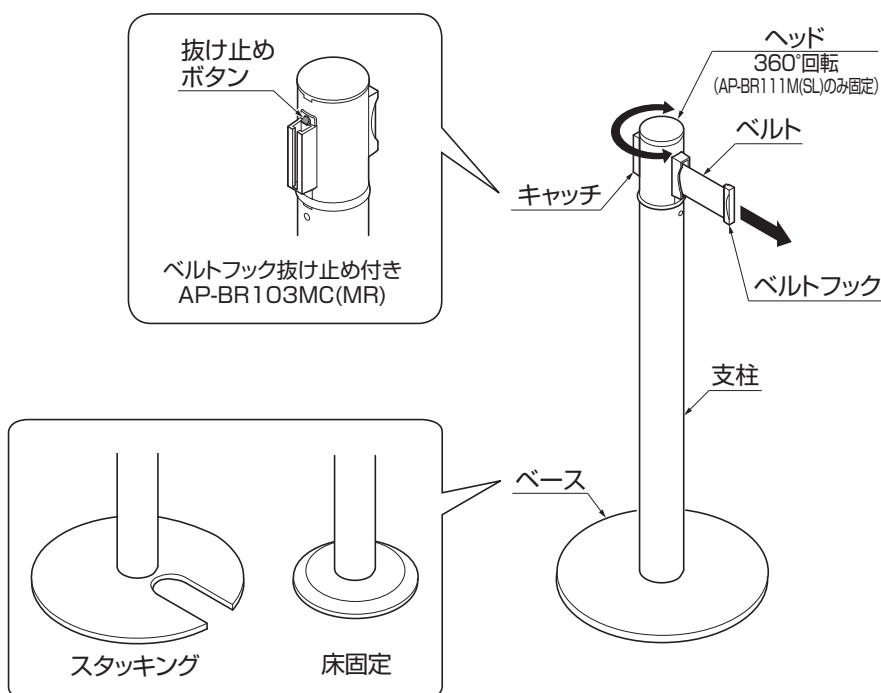
- 順路の誘導や立入禁止など、人の動線をコントロールするためのパーティションです。



## 対象製品・各部名称

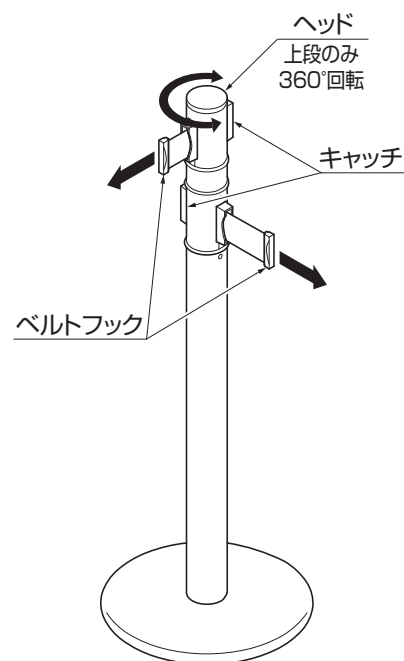
ヘッド	品番	ベルト長さ
回転	AP-BR091MC(MR)	2 m
	AP-BR103MC(MR) ベルトフック抜け止め付き	
	AP-BR391MC(MR) 表示窓付き	
	AP-BR191MC(MR)	3 m
固定	AP-BR111M(SL)* <sup>1</sup>	2 m

ヘッド	ベース仕様	品番	ベルト長さ
回転	スタッキング	AP-BR281MC(MR)* <sup>1</sup>	2 m
		AP-BR381MC(MR)* <sup>1</sup> 表示窓付き	
	床固定	AP-BR911C(MR)RD ベースカバー付き	



### ベルト2段タイプ

品番	ベルト長さ
AP-BR132M(MR)	2 m



\*<sup>1</sup>床面の材質によっては、ベース下のピラマットの色が移ることがあります。

本製品に関するご質問・ご相談は、お買い求めいただいた販売店、または下記の窓口にお問い合わせいたします。

電話番号 03 (3864) 1122

受付時間 月～金 9:00～17:30 (年末・年始・夏季休暇等は除く)

FAX 03 (3863) 6875

E-mail : support@sugatsune.co.jp

東京都千代田区岩本町2-5-10 〒101-0032

**SUGATSUNE** スガツネ工業  
LAMP 印の機能&デザイン金物メーカー









ISO 9001 (JSAQ384) ・ ISO 14001 (JSAE597) 審査登録  
\*ISO9001:物流 WEST を除く、国内拠点 \*ISO14001:千葉工場および物流センター (SBC)  
<https://www.sugatsune.co.jp/> 2020.05 0130-5

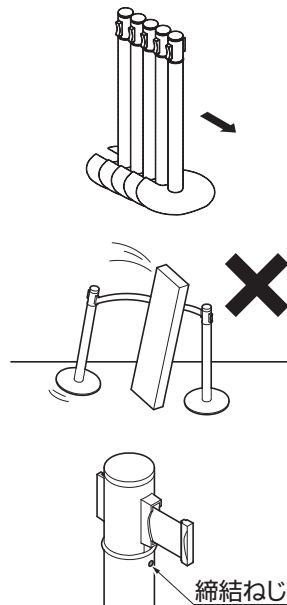
## 正しく安全にご使用いただくために

### 図記号の意味



**注意** 軽傷を負うことや、物的損害が発生するおそれがある内容を示します。

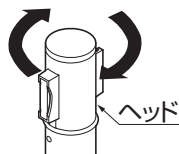
-  本製品は屋内用です。風雨にさらされる場所や強い日差しが当たる場所で使用しないでください。ベルトの退色や故障の原因になります。
-  ベルトを引き出す場合、ベルト長さ以上に引き出さないでください。本製品が転倒したりベルトが破損するおそれがあります。
-  ベルトを収納する場合、ベルトが完全にヘッド内に収納されるまで手を離さないでください。途中で手を離すと勢いよく巻き取られたベルトが人に当たってけがをしたり、ベルトフックが破損するおそれがあります。
-  スタッキングタイプを収納する場合、同じ向きにまっすぐ重ねてください（右上図）。またスタッキングする場合は、ベルトを必ず収納してください。乱雑に積み重ねたりベルトが連結された状態でスタッキングすると、本製品が転倒するおそれがあります。
-  段差や傾斜のある場所で使用しないでください。本製品が倒れてけがをしたり、周囲の物が破損するおそれがあります。
-  物を立てかけないでください（右中央図）。本製品が倒れてけがをしたり、周囲の物が破損するおそれがあります。
-  支柱等が変形したり、ベルトが収納されない、ベルトが引き出せない等、製品に異常がある場合はただちに使用を中止してください。けがをしたり周囲の物が破損するおそれがあります。
-  ヘッドを支柱に取り付けている締結ねじ（右下図）は、ゆるめたり、はずさないでください。また、分解をしないでください。不具合が生じるおそれがあります。



## 操作方法

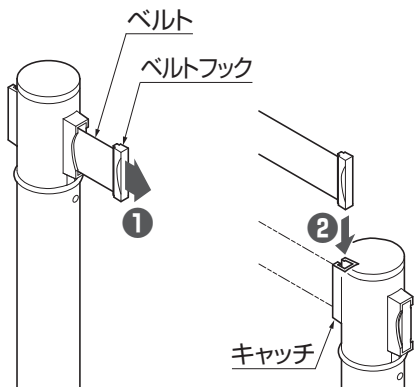
### ヘッドの回転 (AP-BR111M(SL)を除く)

ヘッドが360°自由に回転します。  
ベルトをかけやすいよう、レイアウトに合わせてヘッドを回転させてください。



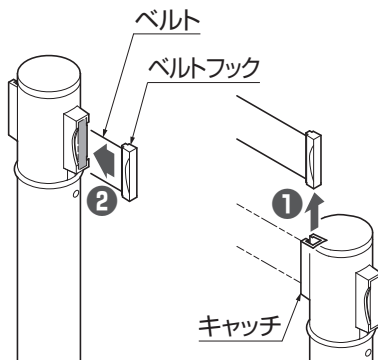
### ベルトのかけ方

- ① ベルトフックを指でつまみ、ベルトを引き出す。
- ② ベルトを受ける側のキャッチにベルトフックを差し込む。



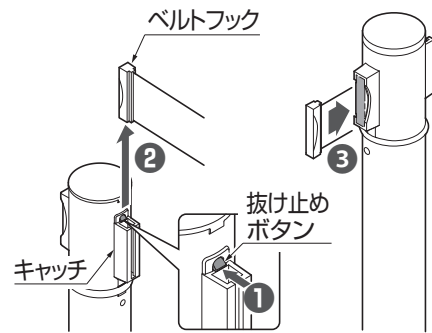
### ベルトの収納方法

- ① キャッチからベルトフックを上引き抜く。
- ② 水平を保ちながら、ベルトを最後まで離さず、ゆっくり収納する。



### ベルトフック抜け止め付き (AP-BR103MC(MR)) の場合

- ① 抜け止めボタンを押しながら
- ② キャッチからベルトフックを上引き抜く。
- ③ 水平を保ちながら、ベルトを最後まで離さず、ゆっくり収納する。



## お手入れ方法

- ・汚れた場合、やわらかく乾いた布で拭いてください。落ちにくい場合はうすめた中性洗剤を使用し、洗剤が残らないようにきれいに拭き取ってください。
- ・ヘッドを支柱に取り付けている締結ねじがゆるんでいる場合は、増し締めしてください。