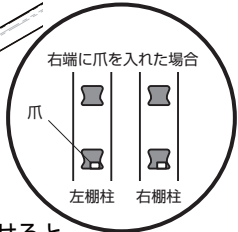
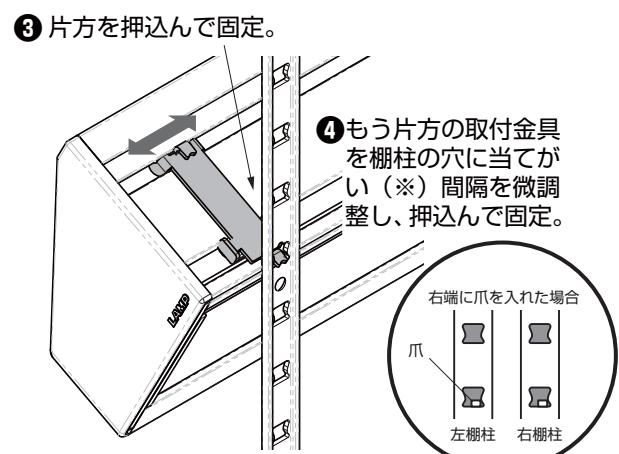
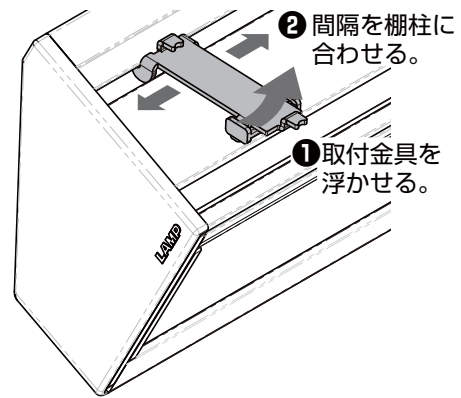


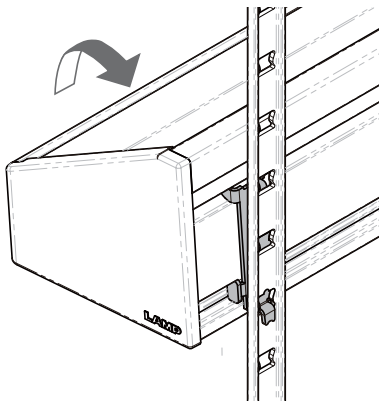
# 棚柱収納システム AP-S型 棚柱への装着方法 底板の外し方

本書では、棚柱に取付金具の爪が入り込む部分を理解しやすいように裏側から見た状態を示しています。

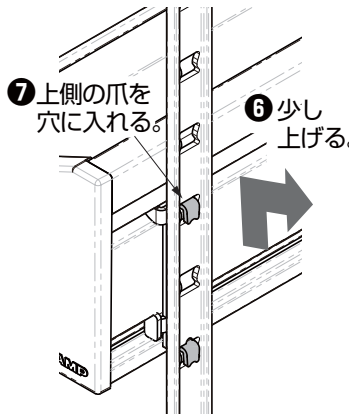
## ■ 棚柱への装着方法



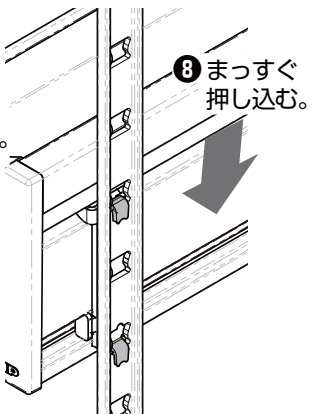
※ 左右の取付金具の爪を穴の片側に寄せるとうまく合わせられます。



5 下側の爪を穴に入れ直立させる。



7 上側の爪を穴に入れる。 6 少し上げる。



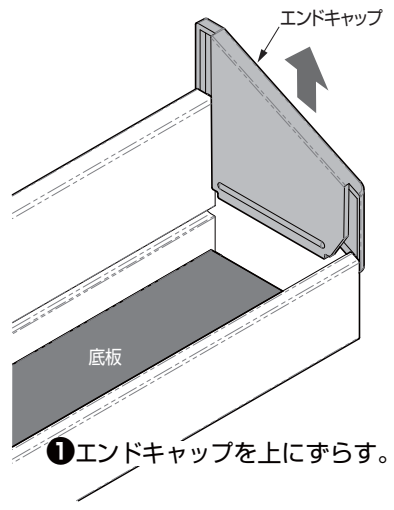
8 まっすぐ押し込む。

6~8 ボックスを少し持ち上げて上の穴に爪を打ち込ませる。(左図) まっすぐ下に落として完成(右図)

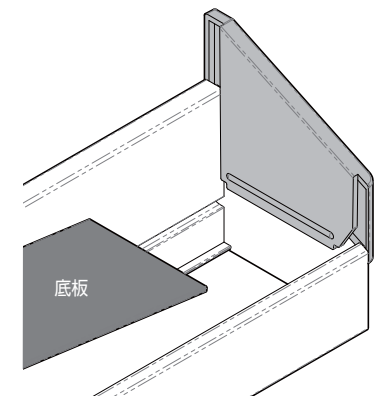
正面から見た状態



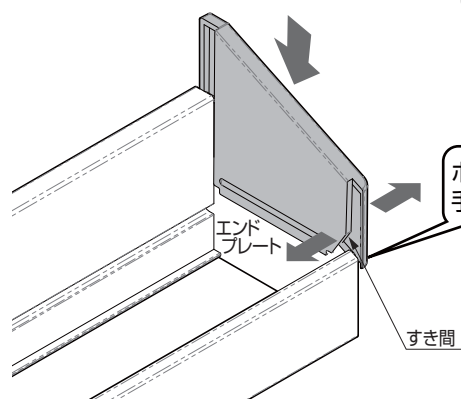
## ■ 底板の外し方 (タオル、ネクタイ掛け仕様への変更方法。)



1 エンドキャップを上にはずらす。



2 底板を取り外し、エンドキャップを元に戻す。



3 エンドキャップが外れてしまった場合、挿入口が閉じてしまうので、開きながら挿入する。

ボックスのエンドプレートにエンドキャップの手前側下端を押し当ててすき間をつくる。