

# 連続間仕切り収納引戸 アペルト 60/GL(平行収納) 施工説明書

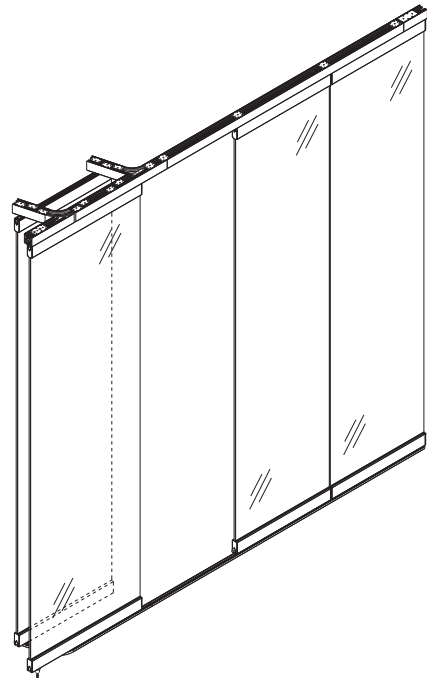
このたびは、弊社製品をご採用いただきありがとうございます。施工前に本書をよくお読みのうえ、正しく施工してください。施工後は、本書をいつでも取り出せるよう保管してください。

## 本製品について

- 室内の間仕切りに最適な、ガラスパネル用のスライディングパーティション金物です。

## 仕様

パネル幅	スライドパネル：500～1100 mm
	固定回転パネル：500～1200 mm
パネル高さ	2600 mm 以下
パネル厚	8、10 mm（強化ガラスをご使用ください）
パネル質量	60 kg以下(パネル1枚あたり)



## 正しく安全に施工していただくために

### 図記号の意味

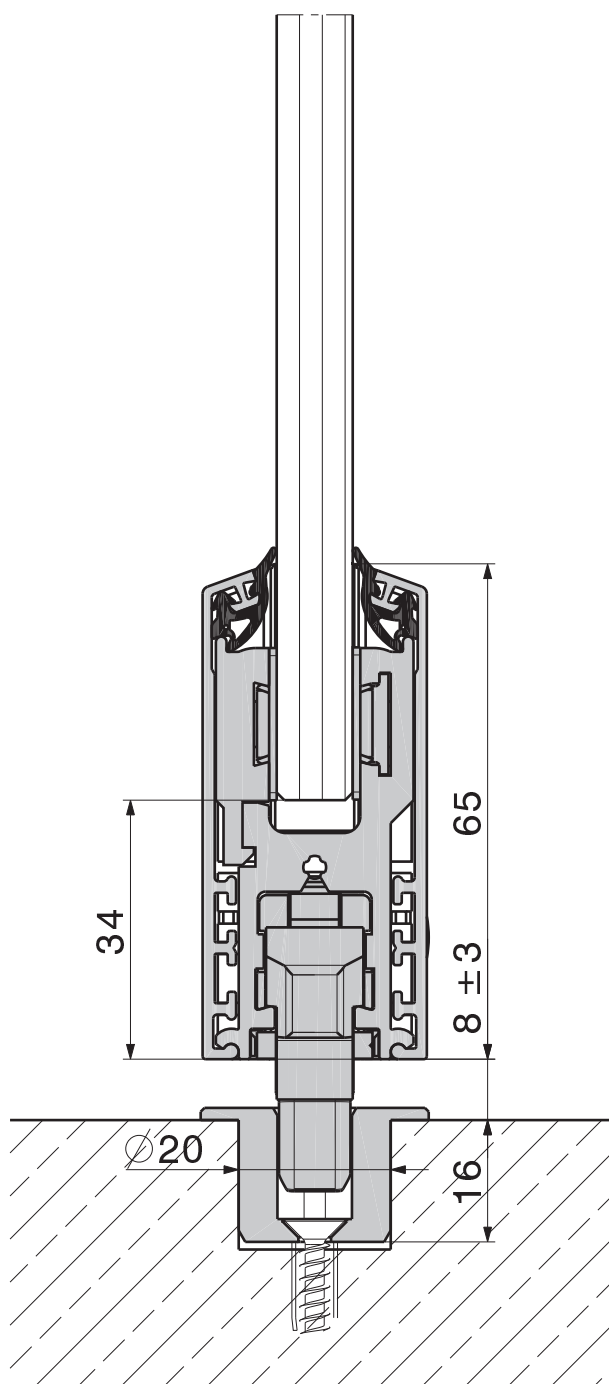
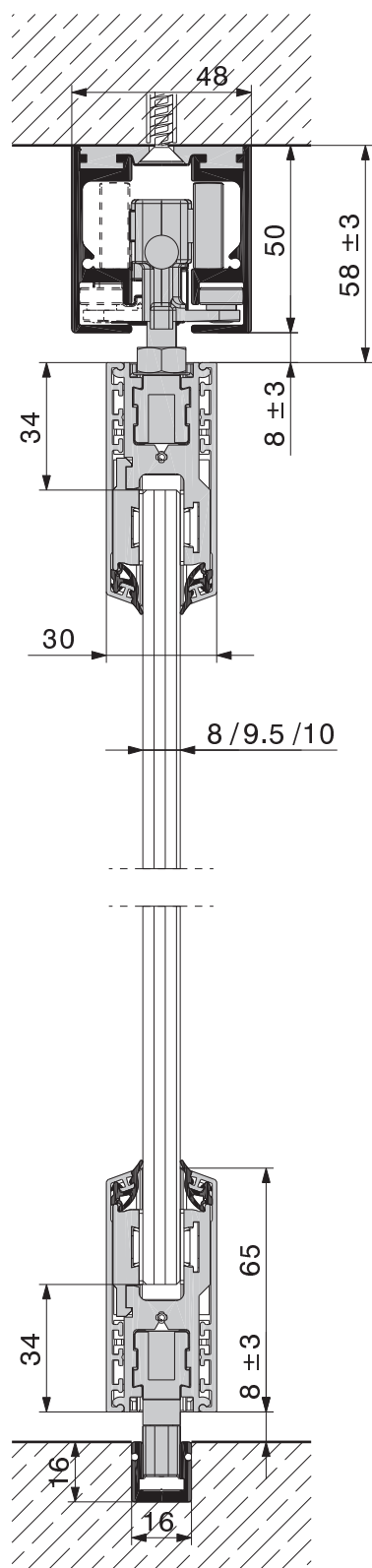
 <b>警告</b> 注意	 <b>禁止</b>	 <b>厳守</b>
--	---	---

**警告** 死亡または重傷を負うおそれがある内容を示しています。

- ❗ 本製品の施工は、知識、経験のある方が本書に従い正しく行なってください。施工に不備があると、扉の脱落などにより思わぬけがをするおそれがあります。
- ❗ 扉の質量、扉の開閉時の衝撃に耐えうる強度の枠を製作してください。また、ねじは必ず指定したものを使用し確実に締めつけてください。取付強度が不足していると、上レールや扉などが脱落してけがをするおそれがあります。
- ⊘ 本来の目的とは異なる使用方法や本書に示す仕様以外の扉には使用しないでください。
- ⊘ 本書で説明する部分以外の分解、および改造は行わないでください。

**注意** 軽傷を負うことや、物的損害が発生するおそれがある内容を示しています。

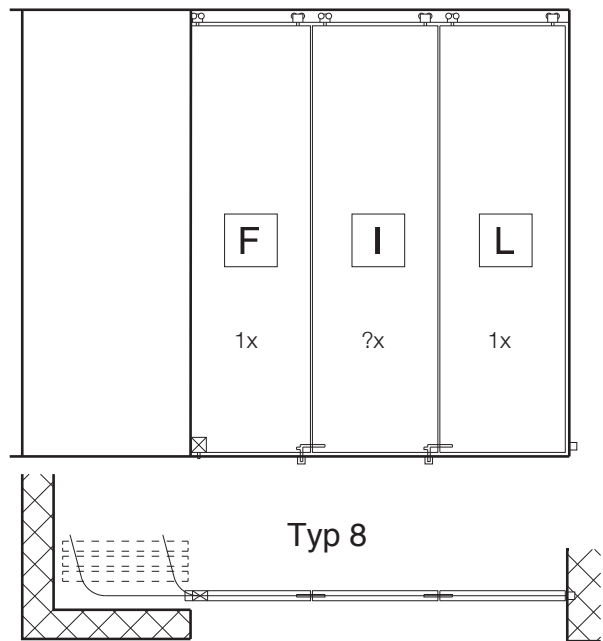
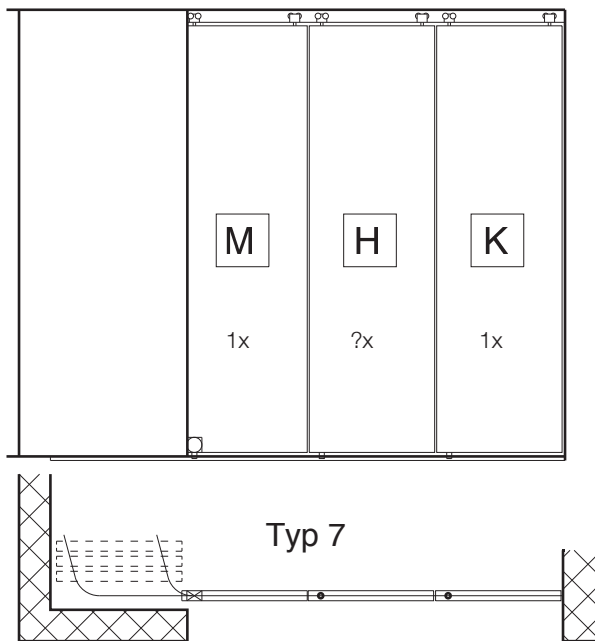
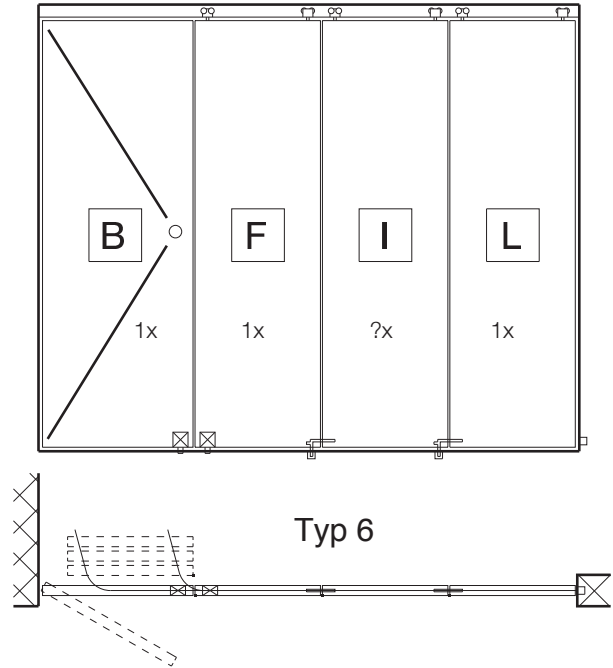
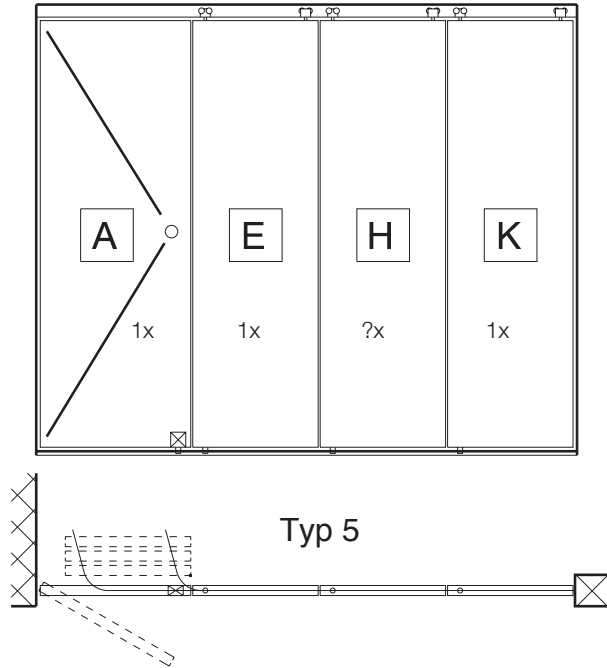
- ❗ 指定寸法、仕様、各部の水平、垂直を必ず守ってください。枠、扉の反り、傾きやねじれは、故障や性能低下のおそれがあります。
- ❗ 部材を切断した場合、切断面のバリやかえりはきれいに取り除いてください。切りくずがレールの中に残らないよう、きれいに取り除いてください。
- ❗ 本製品は建具を構成するための部品です。施工後に、最終製品としての機能および安全性をご確認ください。
- ❗ ねじの緩み等異常がないか、定期的に点検し、増し締めしてください。（お使い始めから1ヶ月後と6ヶ月後、その後は1年ごとが目安となります。）
- ❗ ガラスは強化ガラスを使用してください。また、飛散防止フィルムを貼ることをお勧めします。ガラスと製品が接触する範囲は飛散防止フィルムを必ず除去し、取り付けてください。



■ 鍵の取り付け位置

フロアレール使用時

フロアレール未使用時

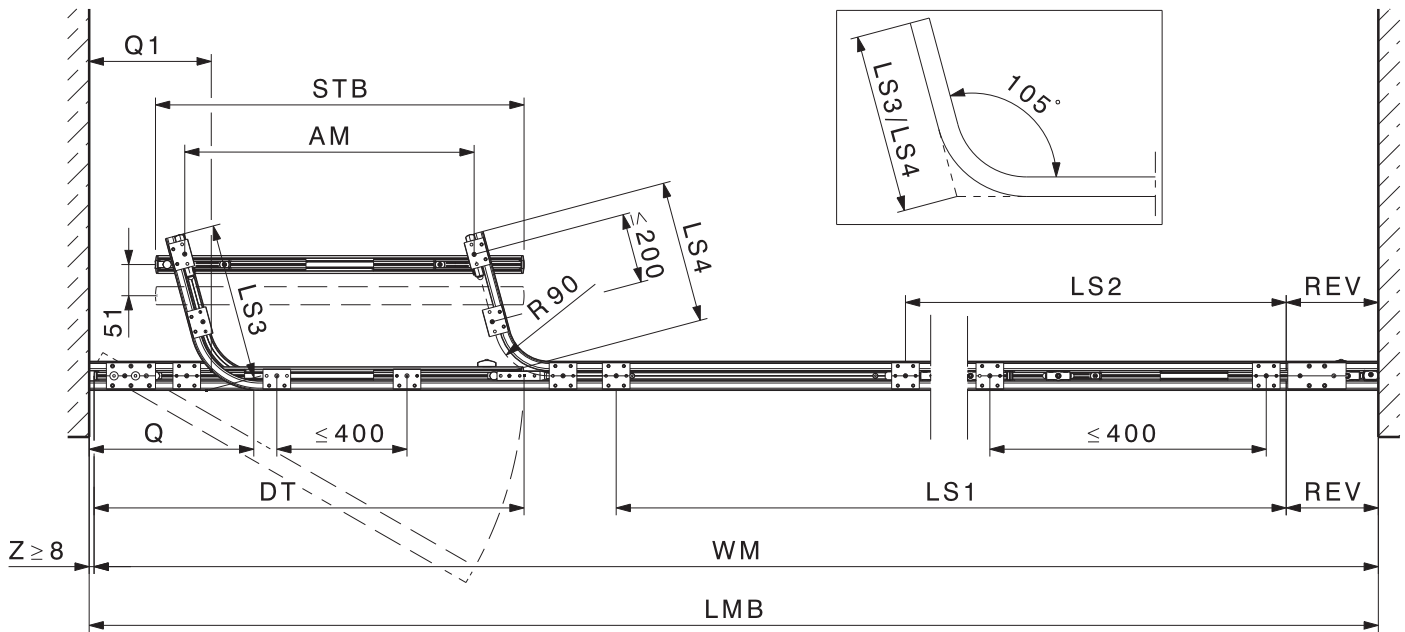


□ ガイドピン付ラウンドバーロック

☒ ラウンドバーロック

# 連続間仕切り収納引戸アペルト60/GL(平行収納)

## ■間口からの寸法割り出し



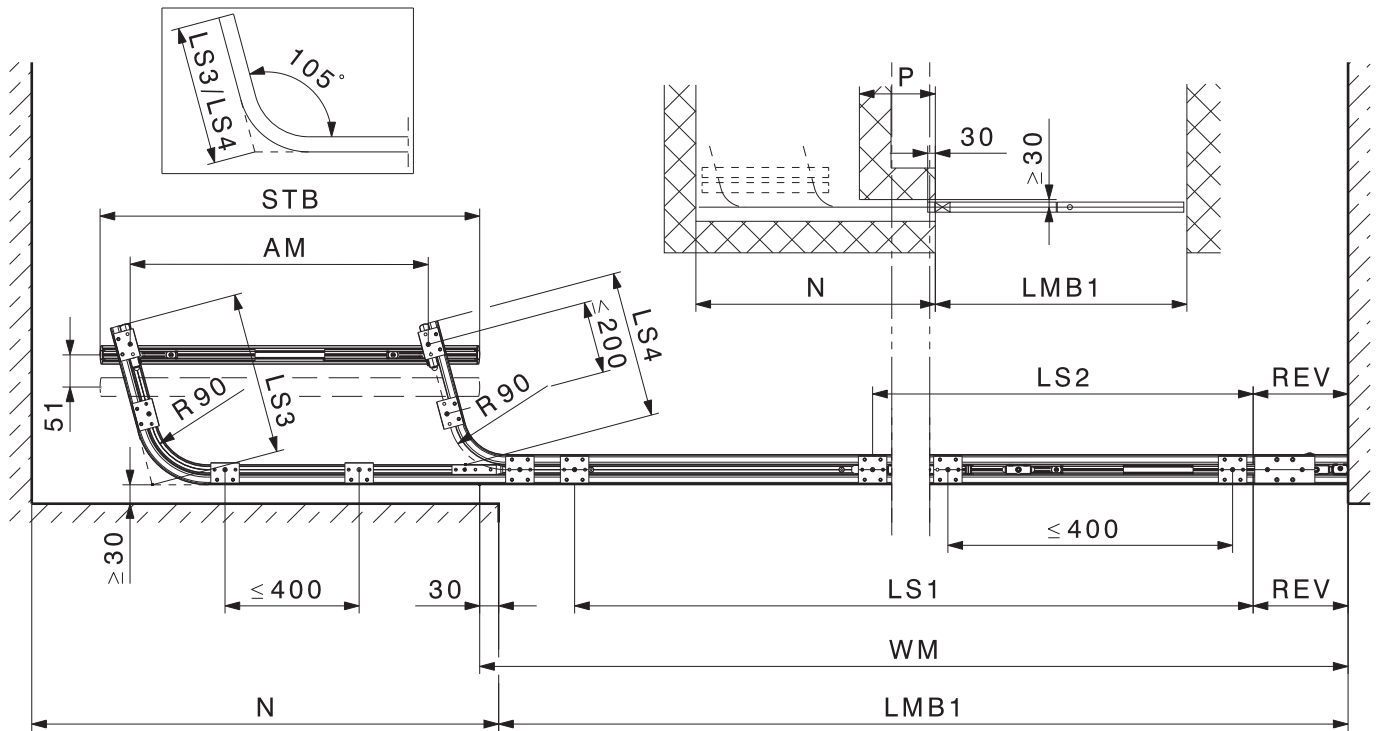
AT =	固定回転パネルを含むパネル枚数
LMB =	間口
STB =	スライドパネル幅
AM =	収納部 (固定プレート間の距離)
LS =	トップレール長さ
REV =	トップレール用エンドピース

Z =	
REV =	150
AT =	
LMB =	

$WM = LMB - Z$	
$STB = \frac{WM - 100}{AT}$	
$DT = STB + 100$	
$AM = STB - 73 - (AT \times 14)$	
$Q = 212 + (AT \times 14)$	
$LS1 = LMB - Q - 590 - REV$	
$LS2 = LS1 - AM$	
$LS3 = 53 + (AT \times 51)$	
$LS4 = LS3 - 25$	
$Q1 = Q - 68$	

# 連続間仕切り収納引戸アペルト60/GL(平行収納)

## ■寸法PまたはNからの寸法割り出し

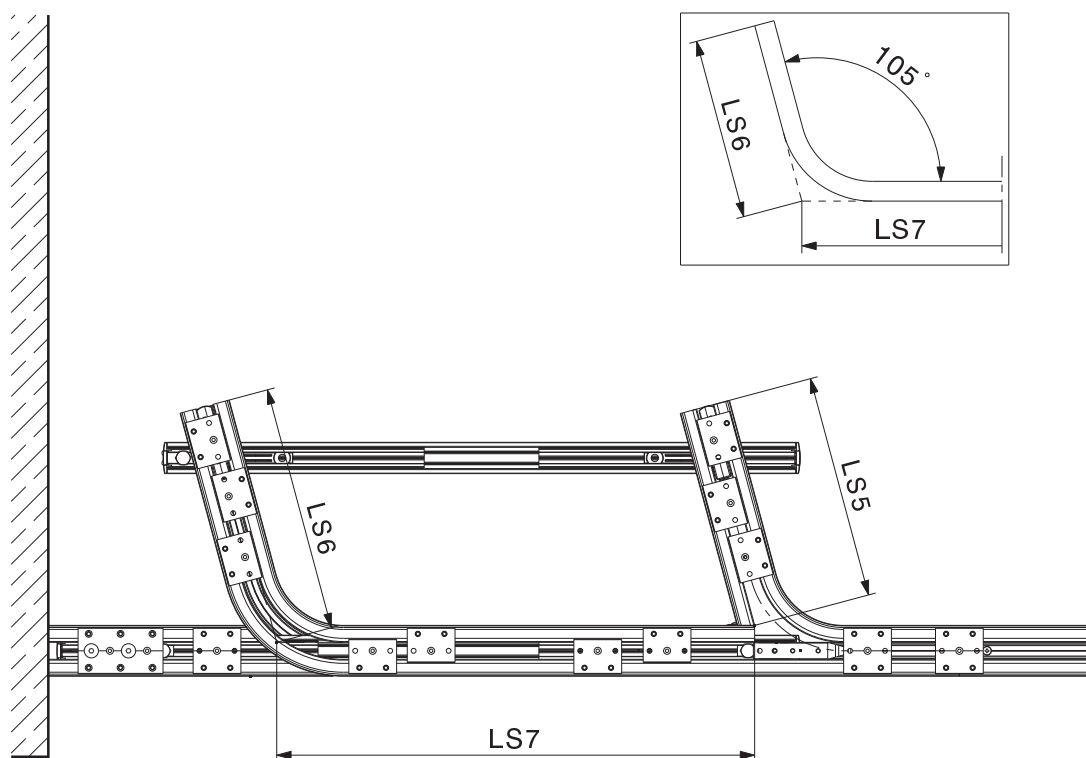


P		N
150	REV =	150
	ST =	
	LMB1 =	
	N =	
	P =	

REV =	トップレール用エンドピース
ST =	スライドパネル枚数
STB =	スライドパネル幅
AM =	収納部 (固定プレート間の距離)
LS =	トップレール長さ

P		N
	$WM = LMB1 + 30$	
	$STB = \frac{WM}{ST}$	
	$AM = STB - 86 - (ST \times 14)$	
	$P = N - 253 - AM - (ST \times 14)$	
	$N = P + 253 + AM + (ST \times 14)$	
	$LS1 = LMB1 + N - 778 - (ST \times 14) - REV$	
	$LS2 = LS1 - AM$	
	$LS3 = (ST \times 51) + 104$	
	$LS4 = LS3 - 25$	

■収納部内側カバーの寸法割り出し



AM =	
LS3 =	
LS4 =	

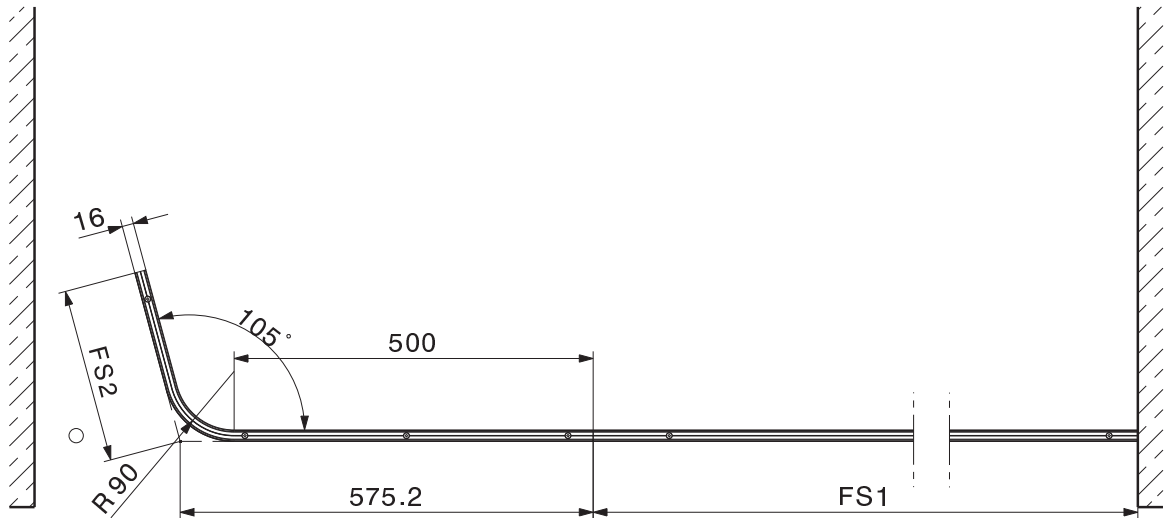
P.4、5をご参照ください。

$$LS5 = LS4 - 21$$

$$LS6 = LS3 - 25$$

$$LS7 = AM - 21$$

■フロアレールの寸法割り出し



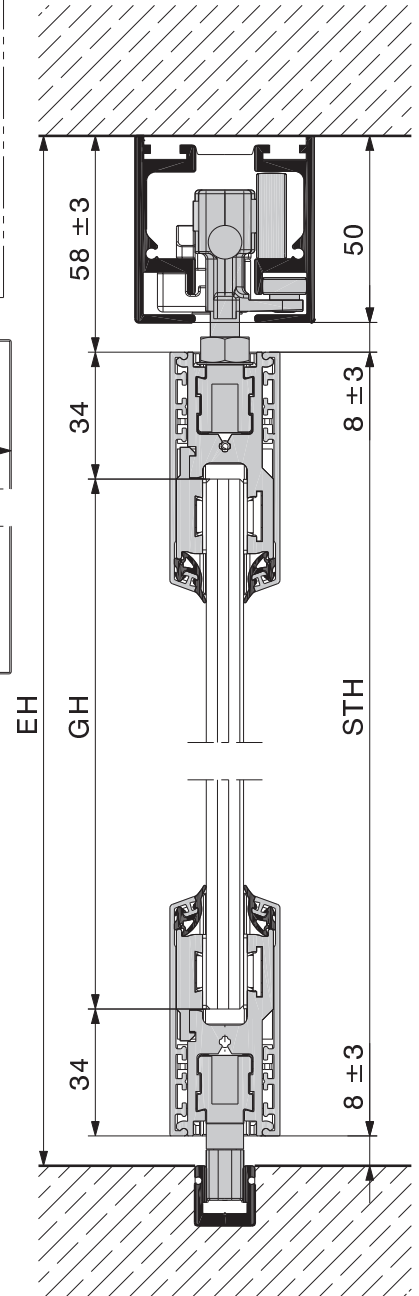
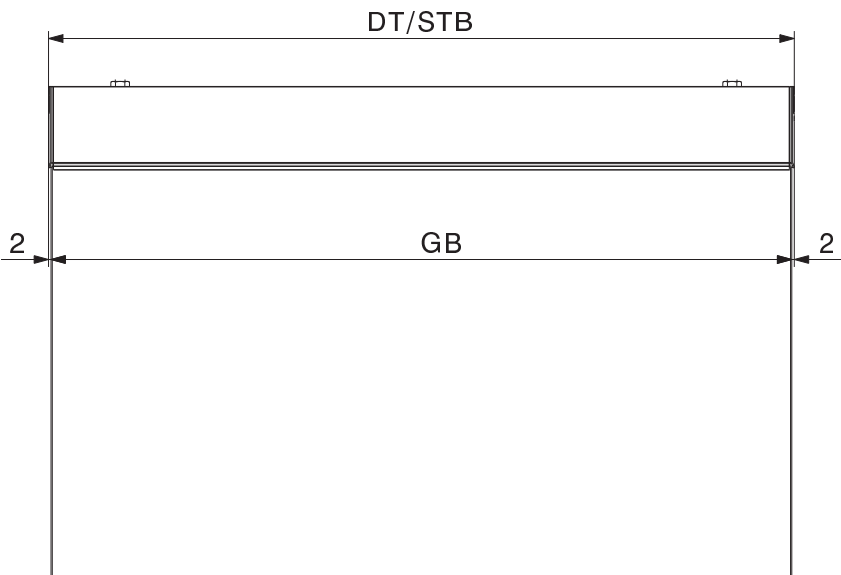
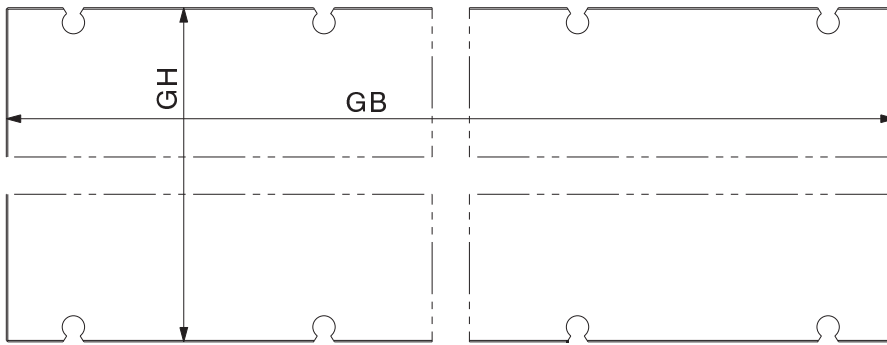
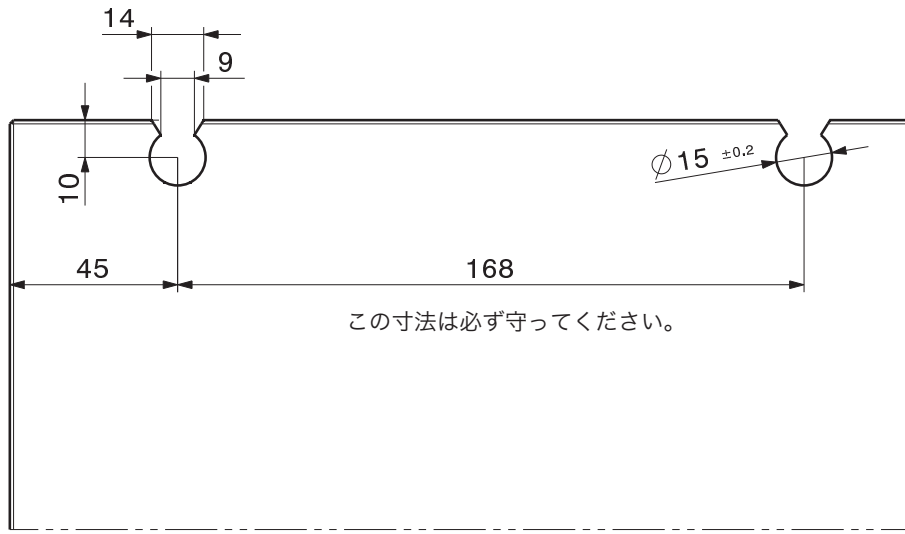
LS1 =	
LS3 =	

P.4、5をご参照ください。

$$LS1 = LS1 + 230$$

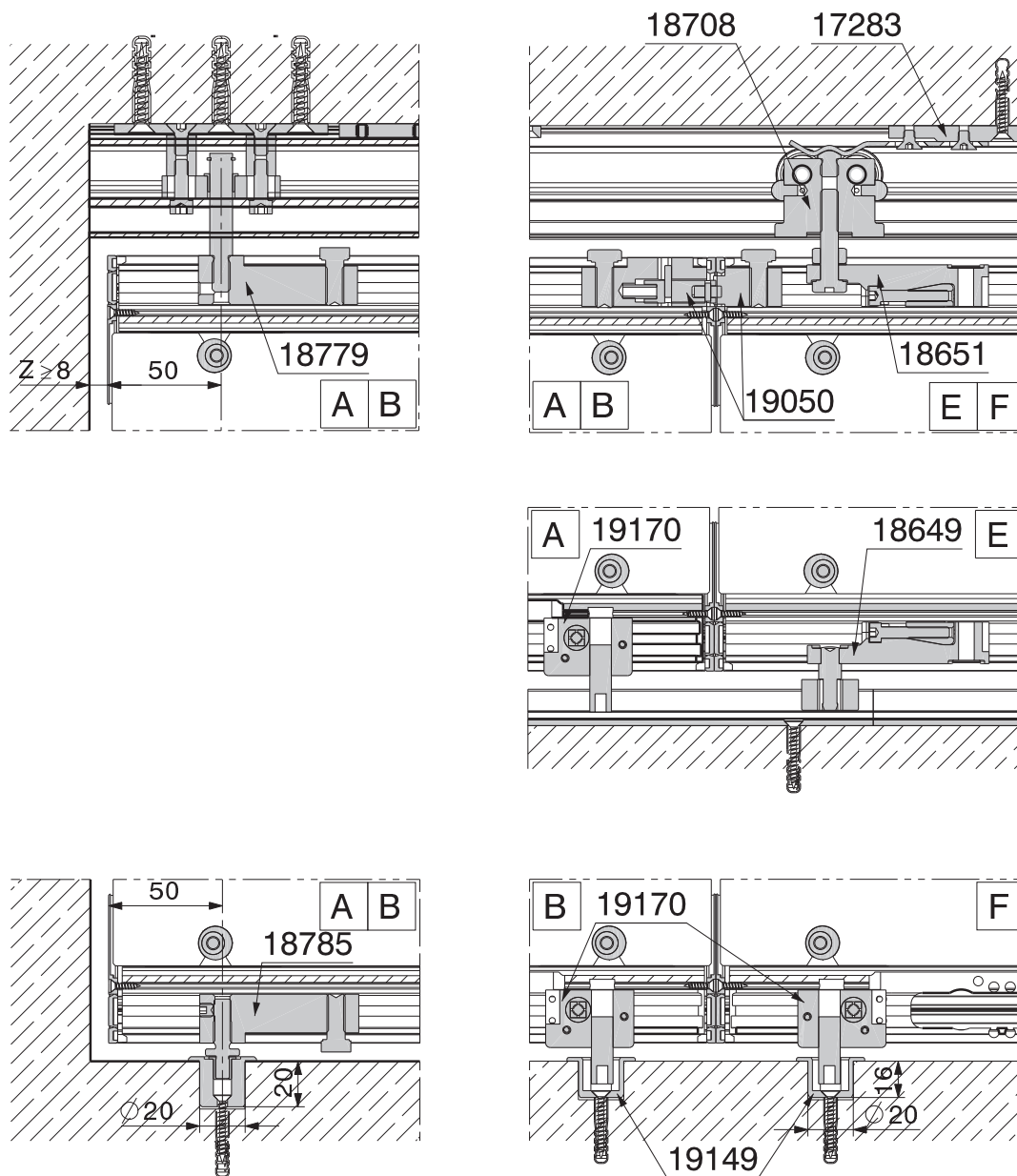
$$LS2 = LS3 - 13$$

■ガラス加工、ガラス寸法の割り出し

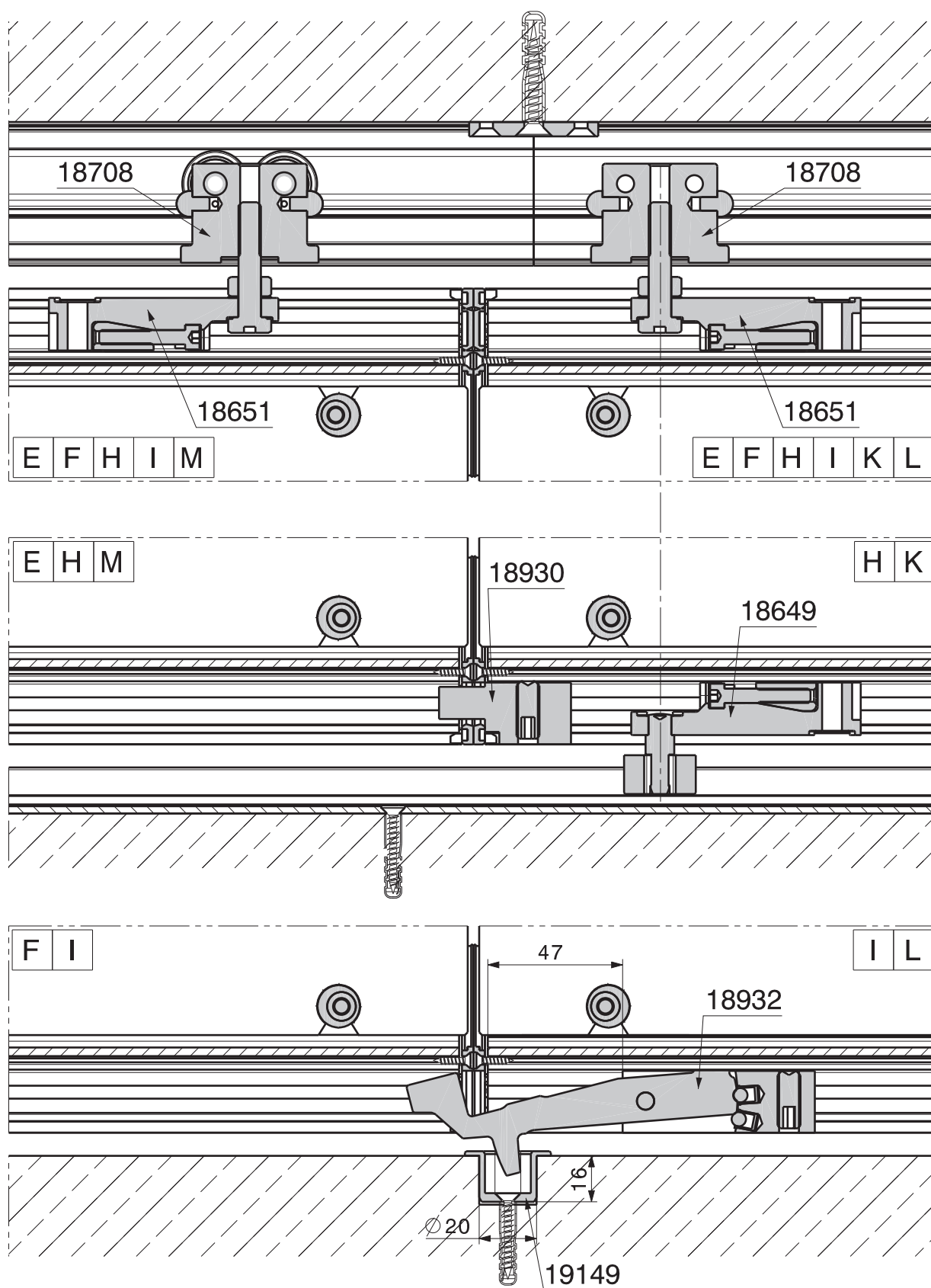




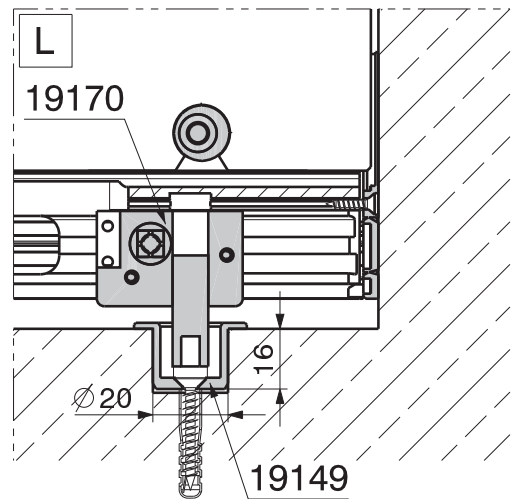
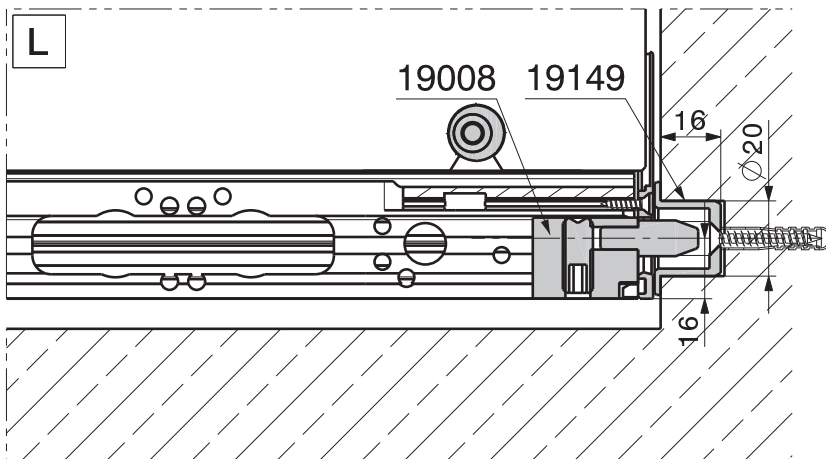
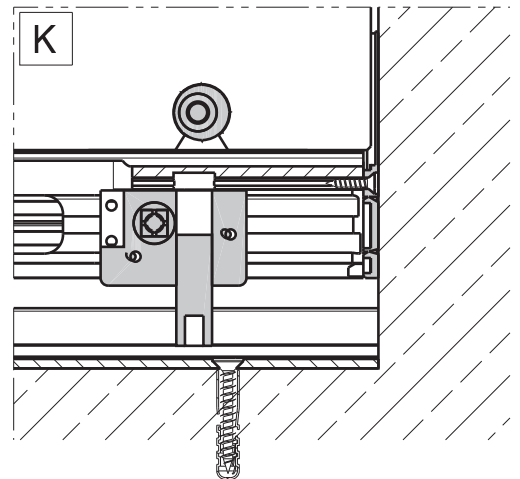
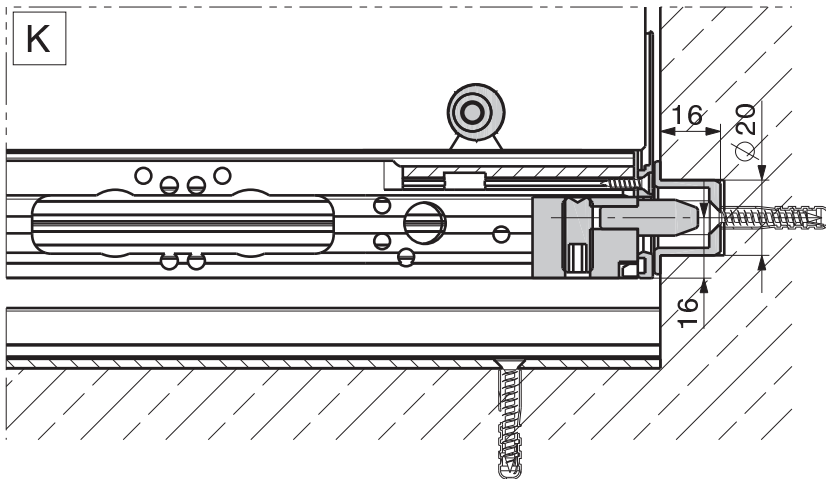
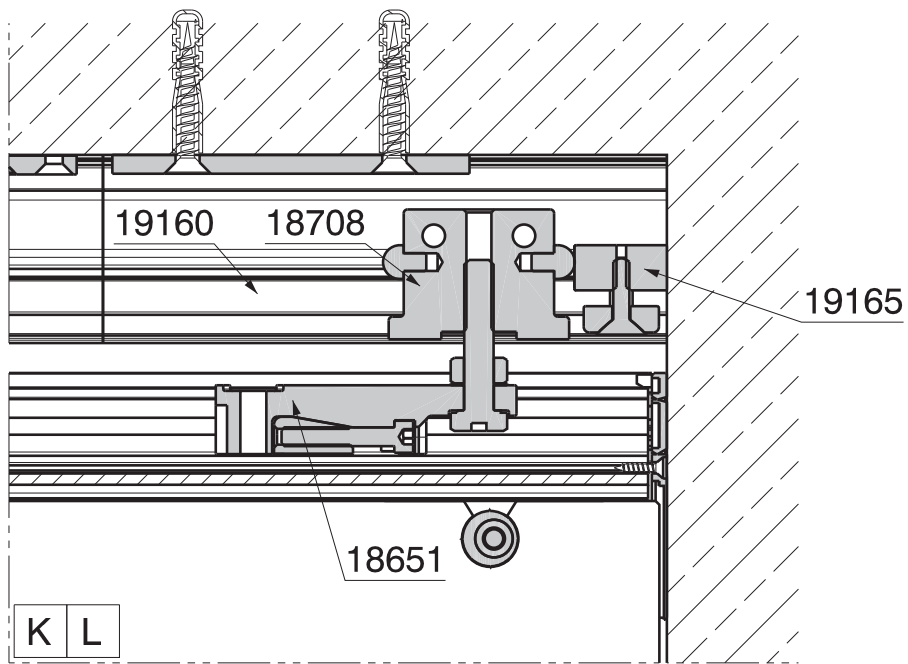
■固定回転パネルの構成



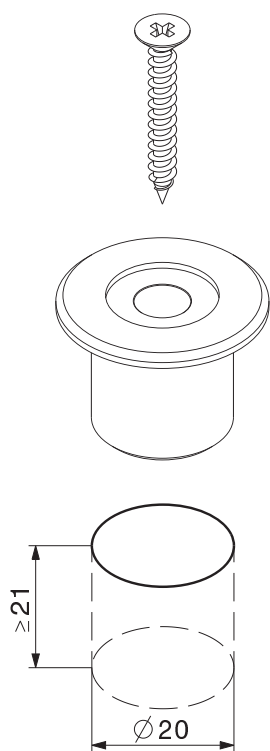
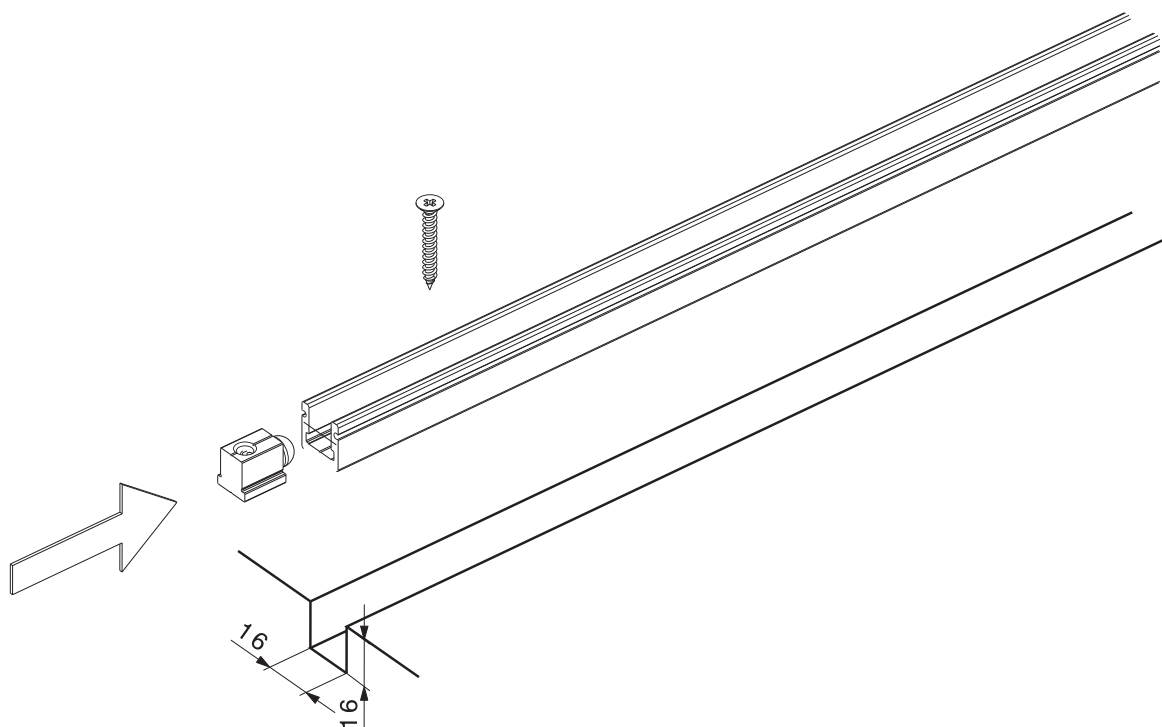
■スライドパネルの構成



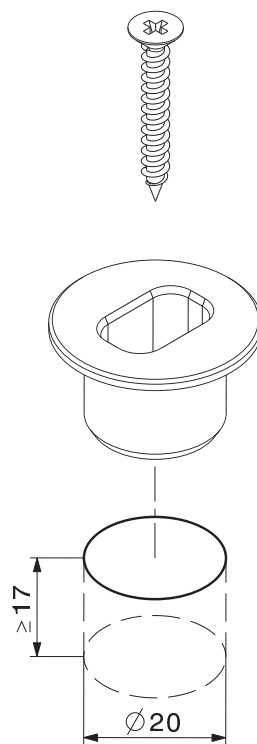
■壁との納まり



■フロアレール、ベアリングスリーブ、スリーブクロージャーの取り付け

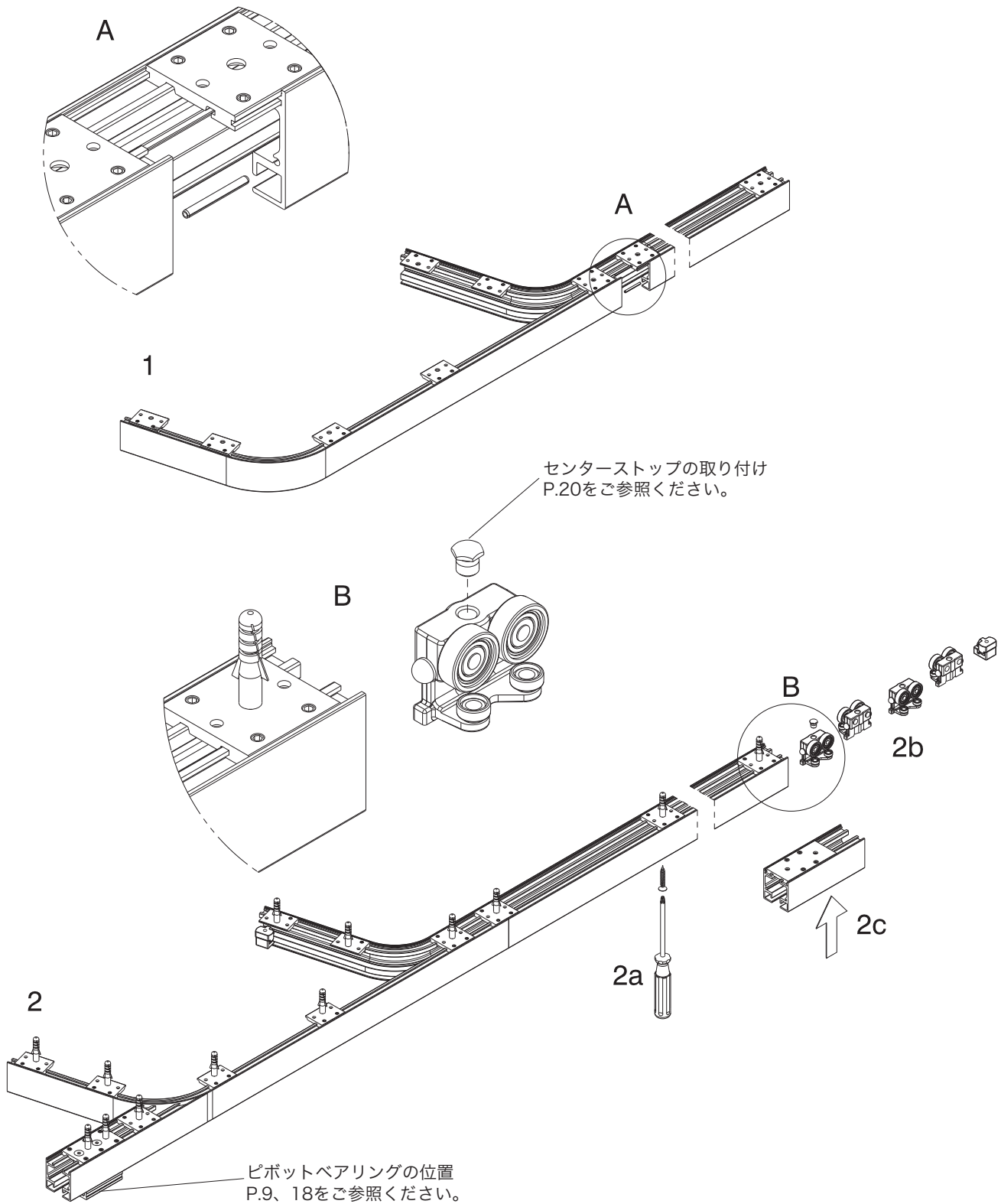


ベアリングスリーブ

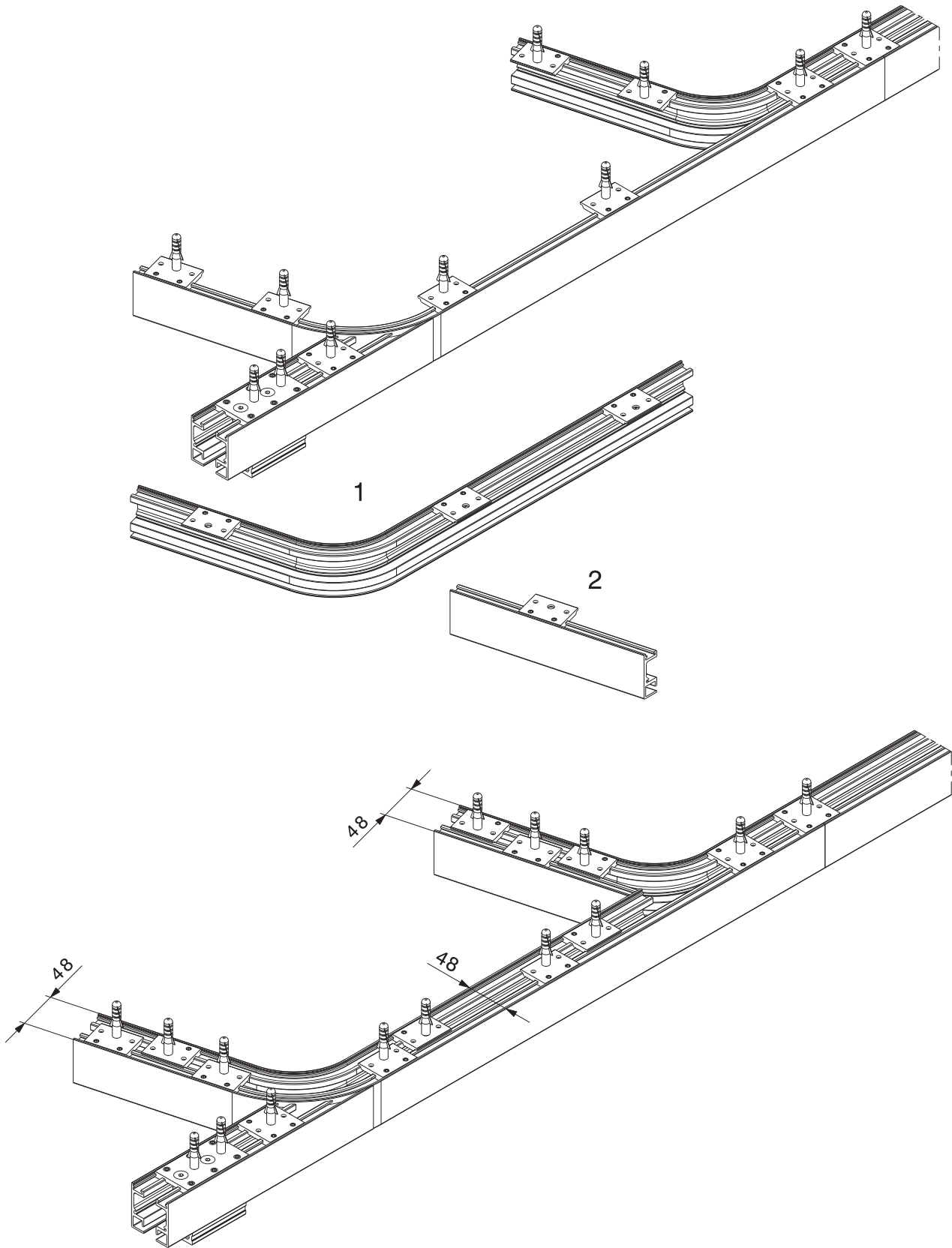


スリーブクロージャー

■トップレールの取り付け



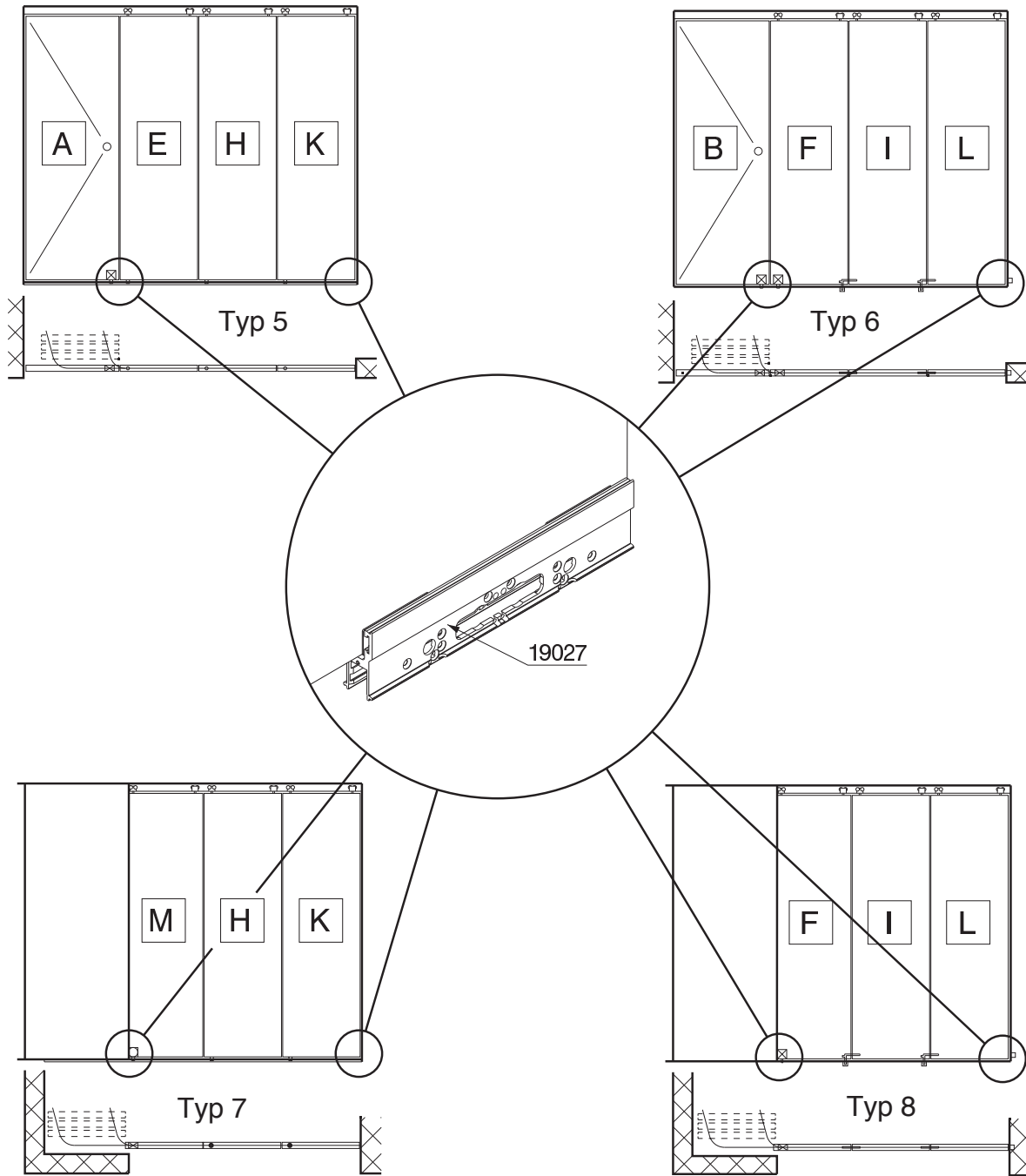
■収納部内側カバーの取り付け



■ 鍵取付用切り欠き加工を行ったガラスリテーナープロファイルの位置

フロアレール使用時

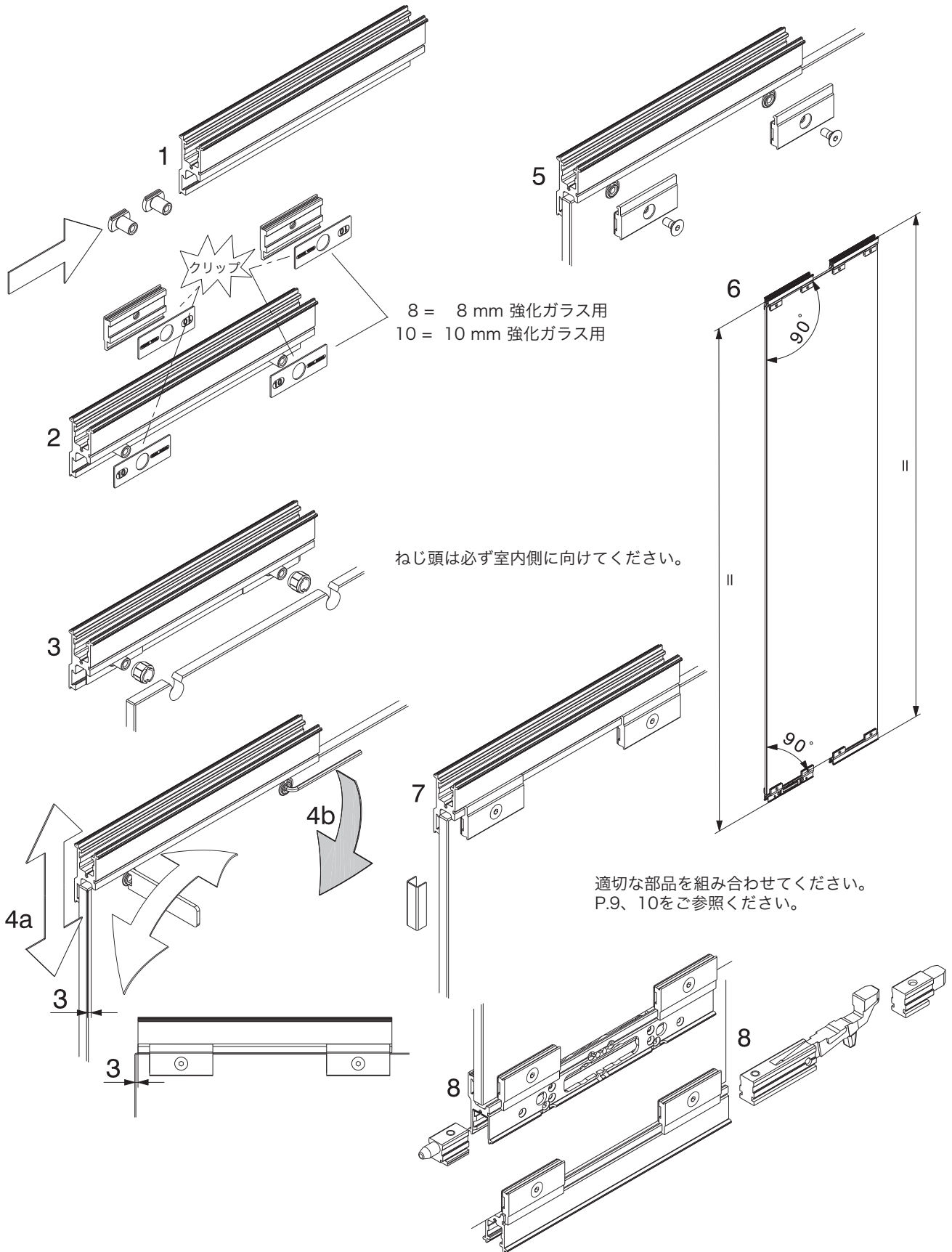
フロアレール未使用時



○ ガイドピン付ラウンドバーロック

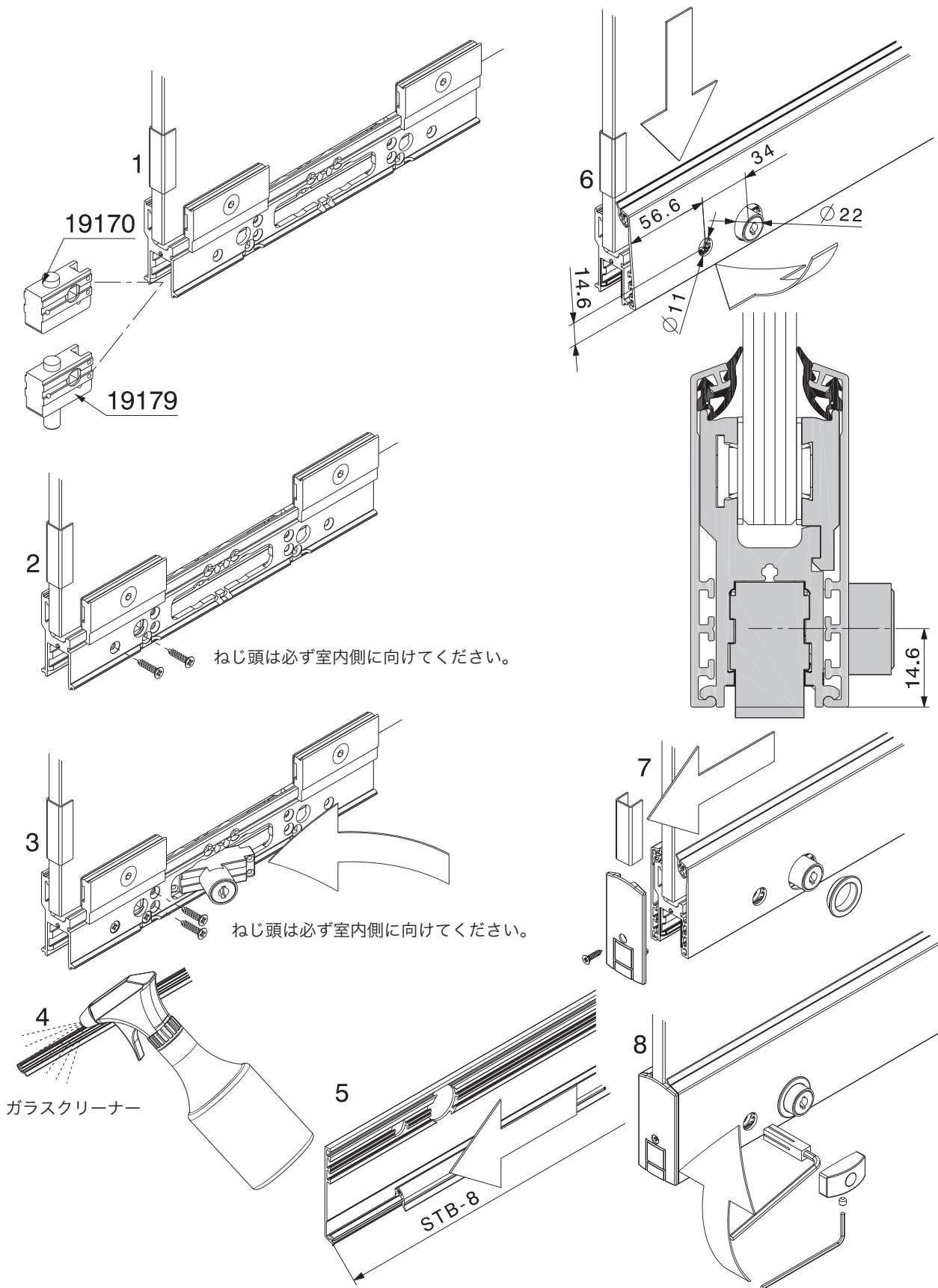
☒ ラウンドバーロック

■ガラスリテーナープロファイルの取り付け

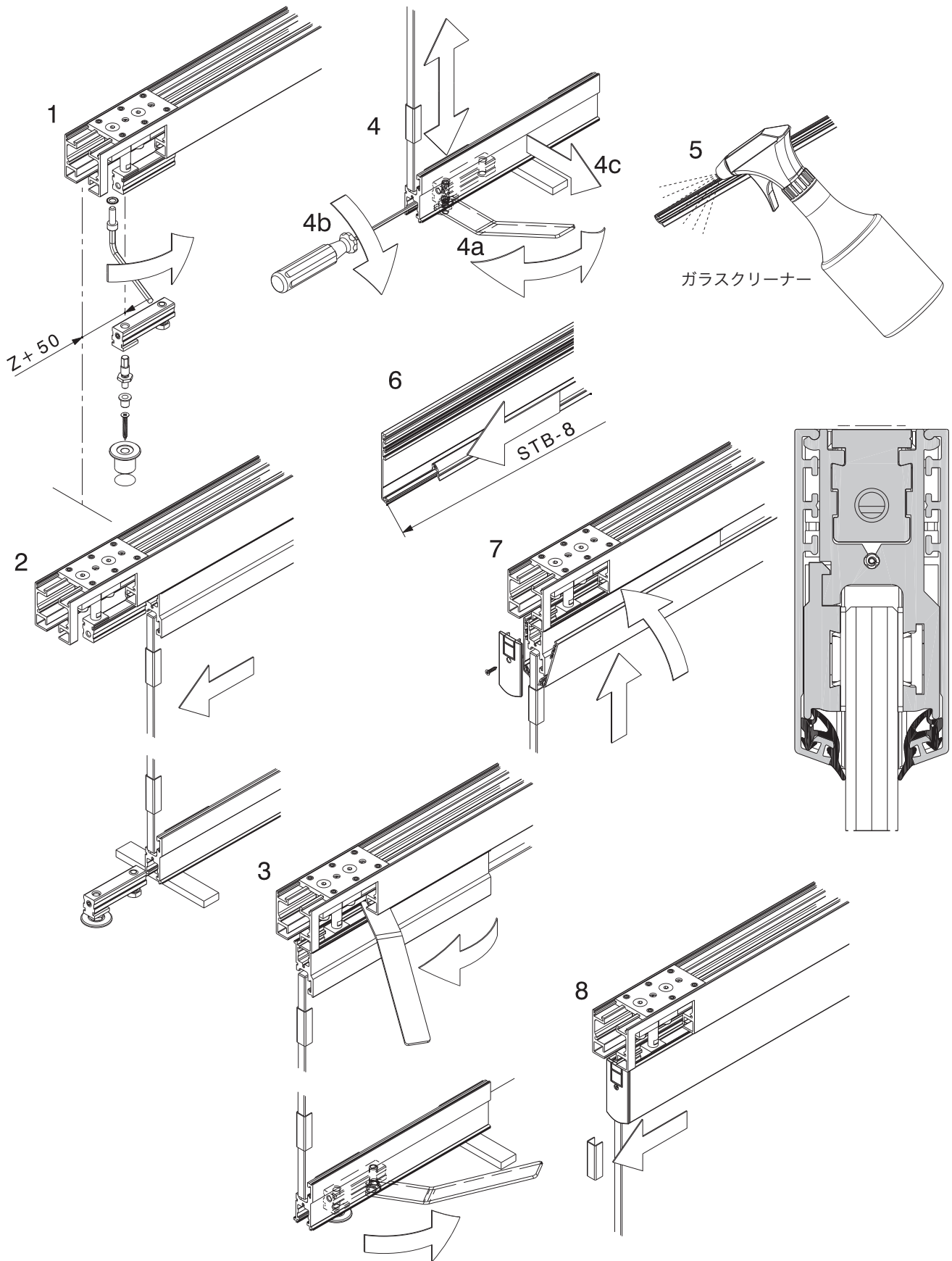




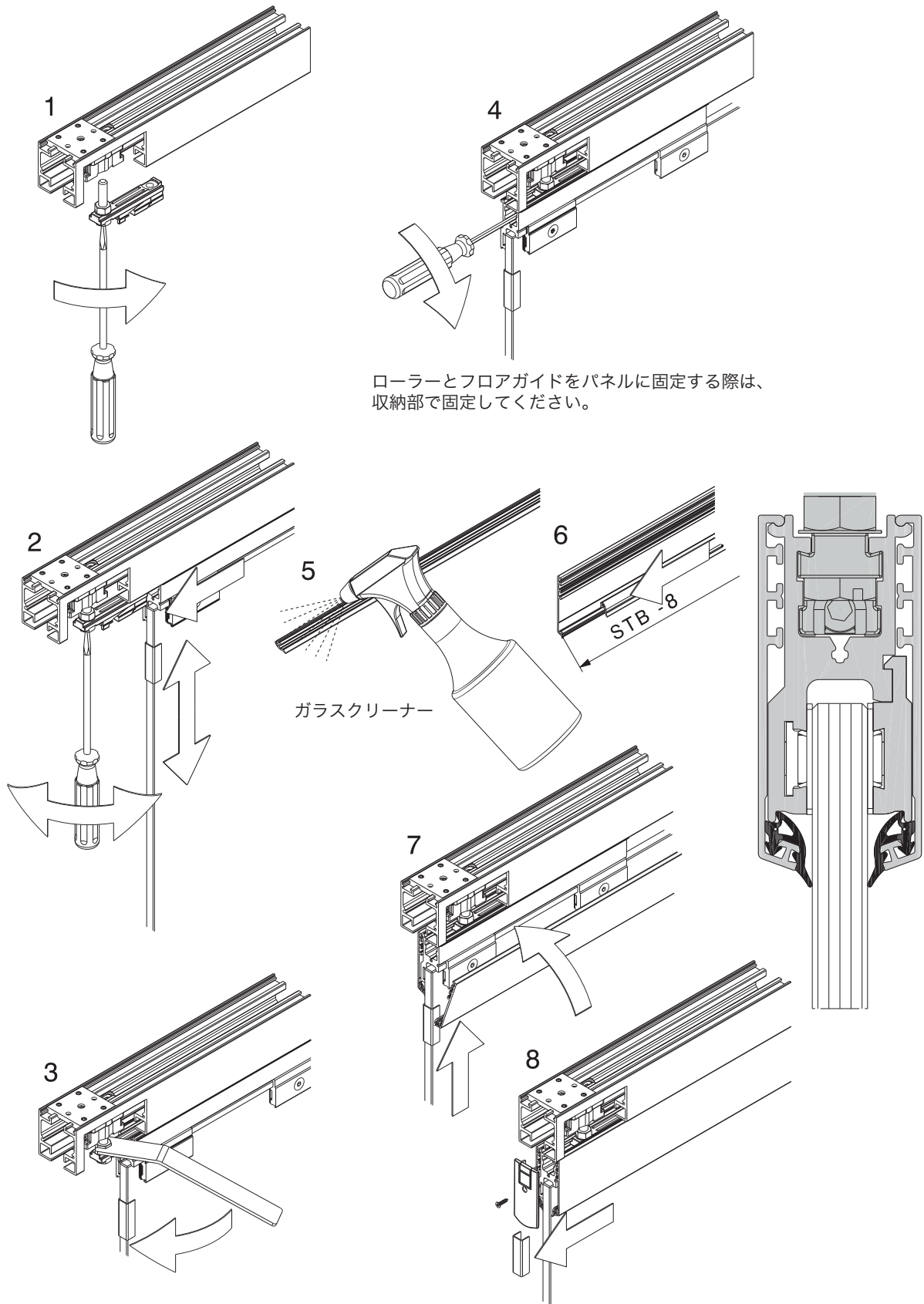
■ シリンダー錠付ラウンドバーロックの取り付け



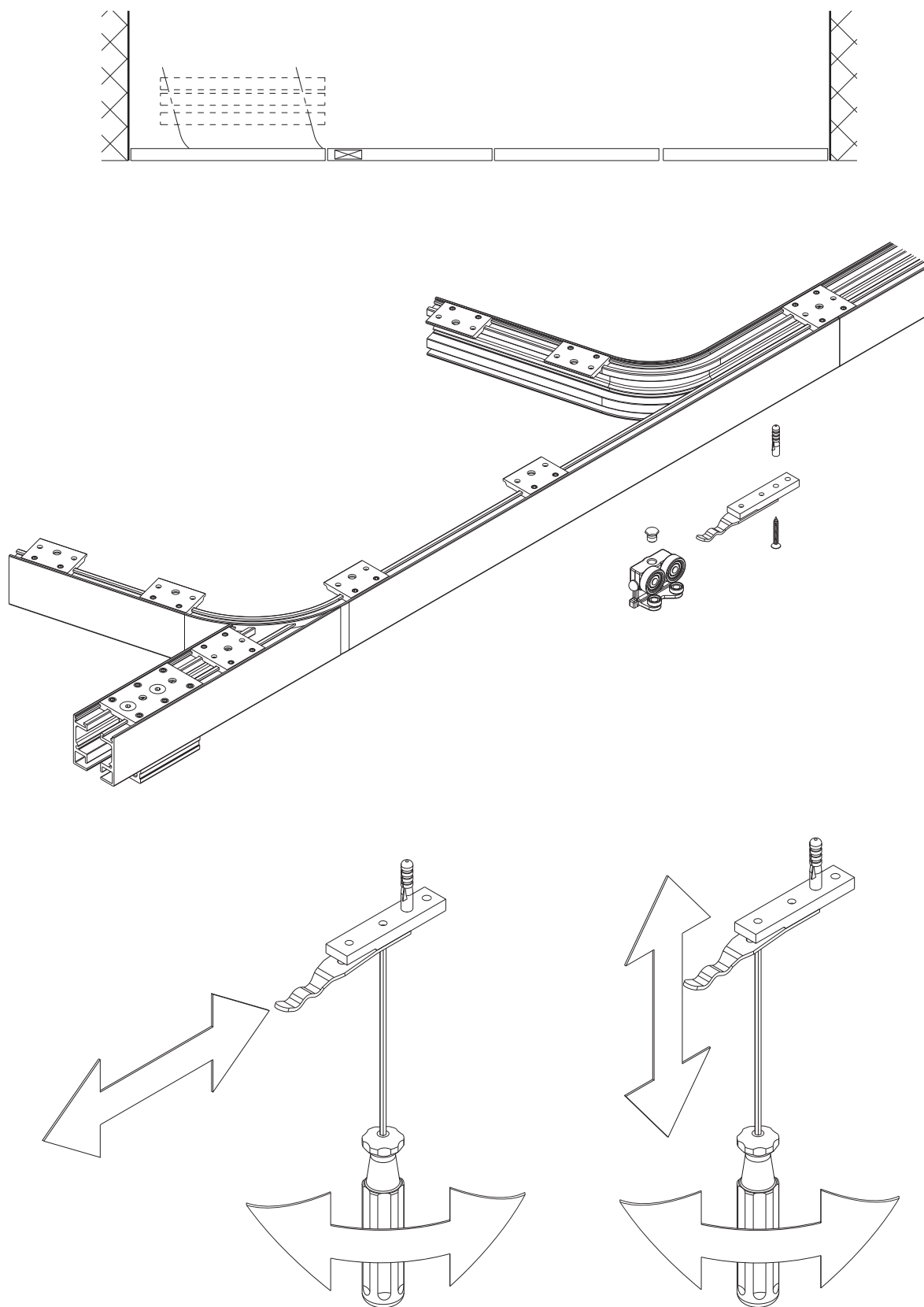
■固定回転パネルの取り付け



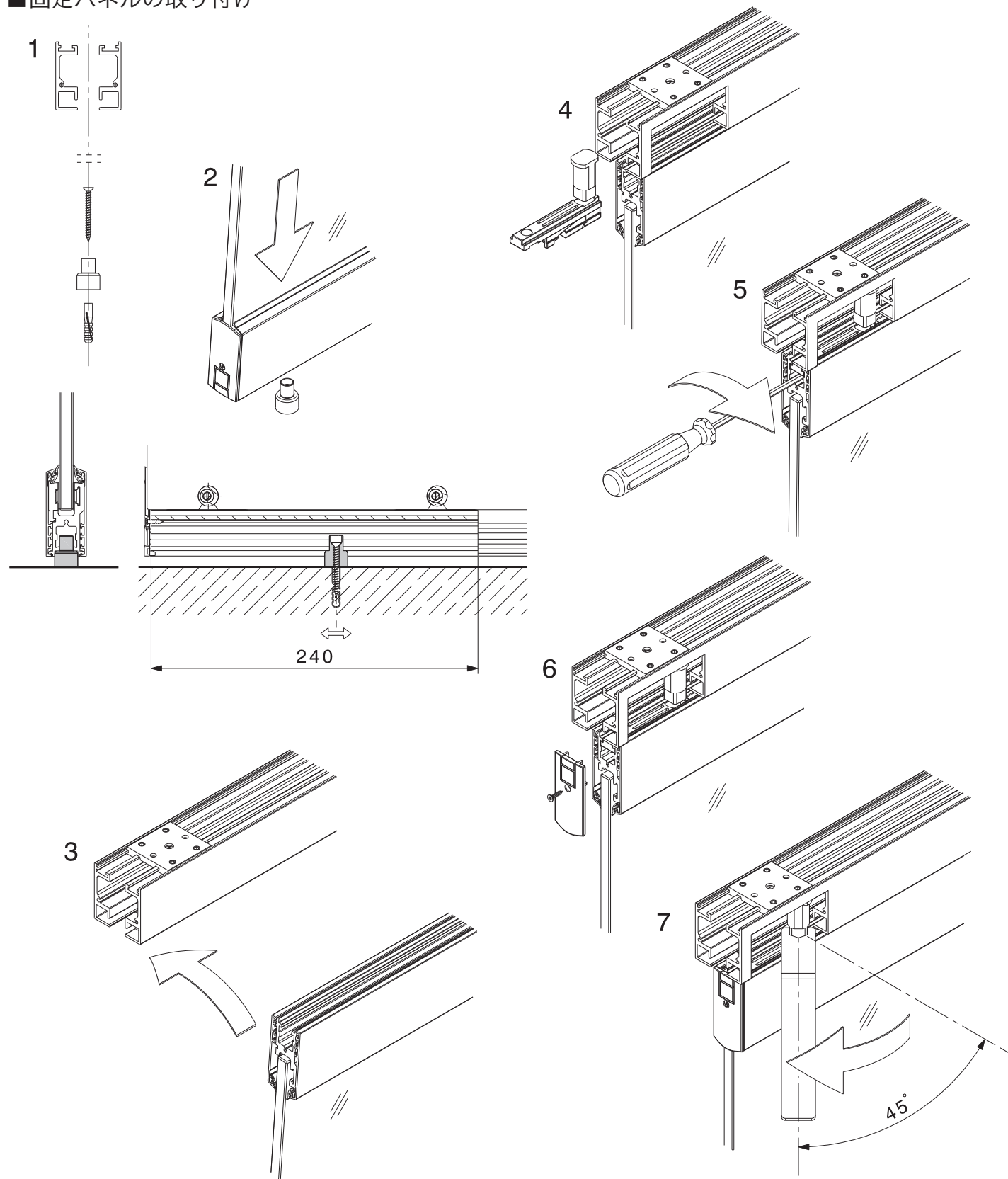
■スライドパネルの取り付け



■センターストップの取り付け



■固定パネルの取り付け



本製品に関するご質問・ご相談は、お買い求めいただいた販売店、または下記の窓口にお問い合わせいたします。

電話番号 03 (3864) 1122

受付時間 月～金 9:00～17:30 (年末・年始・夏季休暇等は除く)

FAX 03 (3863) 6875

E-mail : support@sugatsune.co.jp

東京都千代田区岩本町2-5-10 〒101-0032

**SUGATSUNE** スガツネ工業  
LAMP 印の機能&デザイン金物メーカー

ISO 9001 (JSAQ384) ・ ISO 14001 (JSAE597) 審査登録  
※ISO9001:国内各拠点 ※ISO14001:千葉事業部 千葉工場 および 物流事業部 物流センター  
<http://www.sugatsune.co.jp/>

2016.12 0360-3