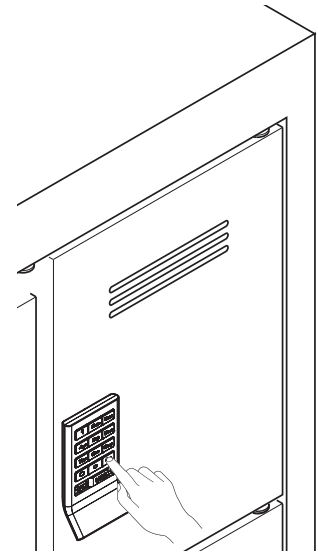


## ASPIRE 電子錠 テンキー / パブリック仕様

このたびは、弊社製品をご採用いただきありがとうございます。ご使用前に本書をよくお読みのうえ、正しくお使いください。使用開始後も、本書をいつでも取り出せるよう保管してください。

### 本製品について

- 暗証番号で解錠する家具用の電子錠です。
- 暗証番号を忘れてしまっても、別売のマスターキーやプログラムキーで解錠できます。
- ロック本体の電池が切れても、別売のマスターキーやプログラムキーが外部電源になるので、給電・解錠できます。

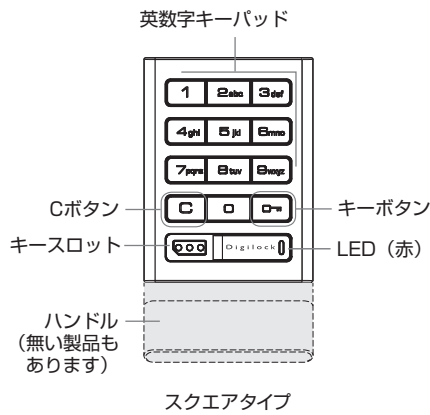


もくじ

初期設定	P.2 ~ P.3
トラブルシューティング	P.4
↳ マスターキーを紛失したとき / 盗難にあったとき	P.4

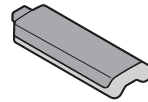
### 各部の説明

#### 本体



#### 別売品

プログラムキー(※<sup>1</sup>)  
(黄色)



マスターキー(※<sup>1</sup>)  
(黒)

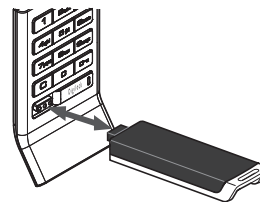


1つのロック本体に  
6本登録可能

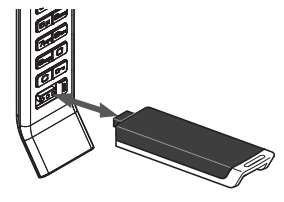
※<sup>1</sup> ロック本体電池切れ時の外部電源にもなります。

#### キーの挿入方法

キーはロックに対して垂直に、やさしく挿し込む。(強く押しつけない)



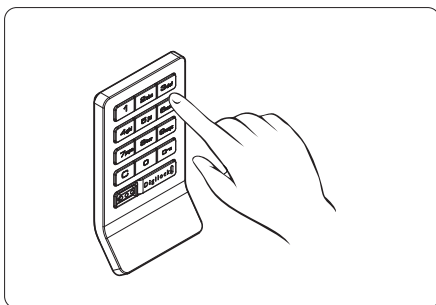
スクエアタイプ



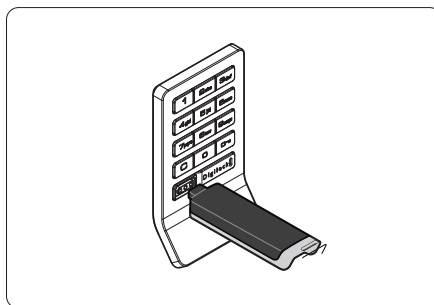
スリムタイプ

### 施解錠方法

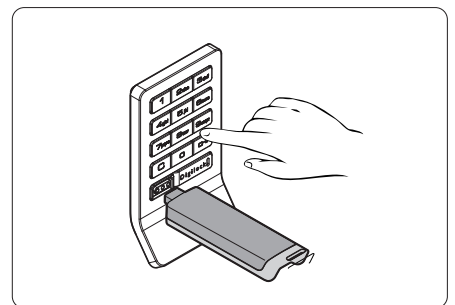
任意の4~7桁コードで施錠します。解錠は下記3種類の方法があります。施錠時はLEDが点滅します。



[C] + 4~7桁の暗証番号 + [On]



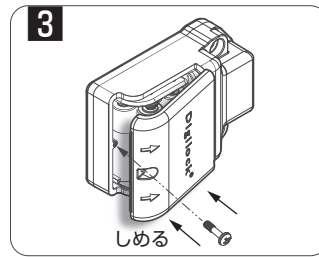
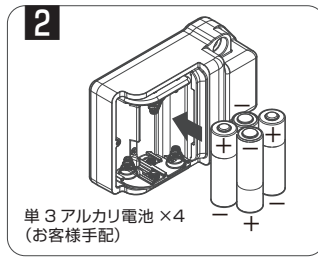
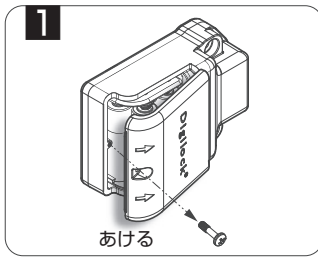
マスターキー※<sup>2</sup>



[C] + [On] + プログラムキー※<sup>2</sup>

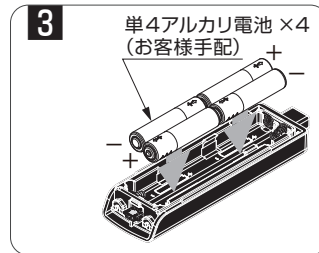
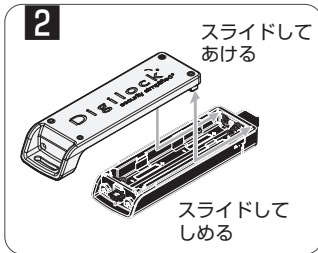
※<sup>2</sup>暗証番号を忘れた際やロック本体の電池切れなど緊急時にご使用ください。

## 電池の挿入 出荷時に電池が入っていません。

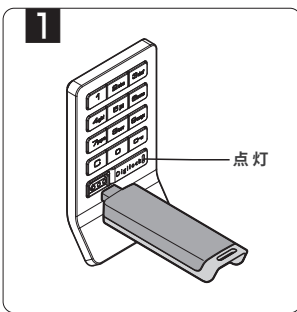


### ⚠️ 注意

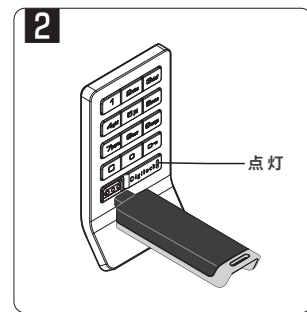
❗ ロック本体の電池残量が少なくなると、施錠時に「ビビッ」という電子音が2回鳴ります。その際はすみやかに新しい電池に交換してください。



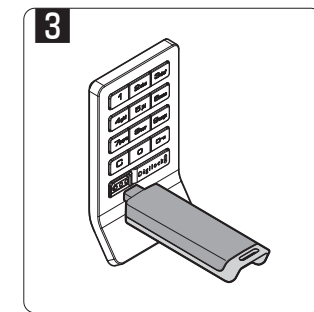
## マスターキー/プログラムキーの新規登録 未使用(初期設定前) ロックは **C** + **Om** マークで施錠できます。



プログラムキーを挿す。  
→ 2トーンの電子音が鳴り、LEDが点灯。



LEDが点灯している間にマスターキーを挿す。もしくはマスターキーカードをかざす。  
→ 2トーンの電子音が鳴る(登録成功)。



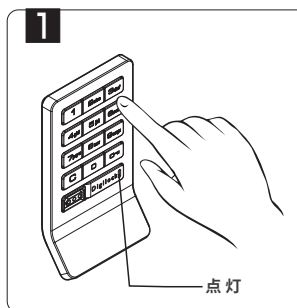
プログラムキーを挿す。  
→ 2トーンの電子音が鳴り、LEDが消灯。

4 **C** + **Om** で開く場合は、初期設定が完了していません。  
❶に戻り、再度設定してください。

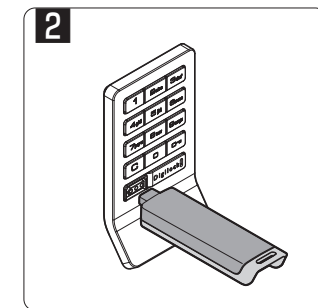
マスターキーで施錠できるか確認してください。  
できない場合は、マスターキーのみ登録できていません。次項を参照し登録してください。

※複数のキーを登録する場合は、続けて行う。

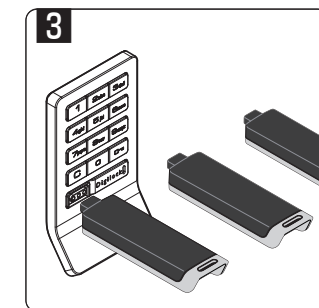
## マスターキーの追加登録 / 初期設定でマスターキー登録ができなかった場合



本体の **C** + **Om** + **5** + **5** + **Om** を押す。  
→ LEDが点灯する。

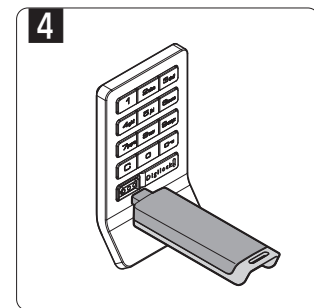


登録済みのプログラムキーを挿す。  
→ 2トーンの電子音が鳴る。



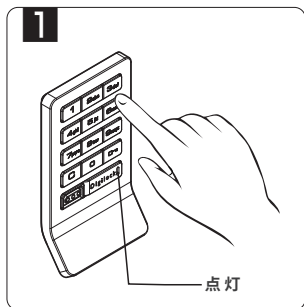
追加したいマスターキーを1本ずつ挿す。  
→ マスターキー登録が完了するごとに、2トーンの電子音が鳴る。

※複数のキーを登録する場合は、続けて行う。

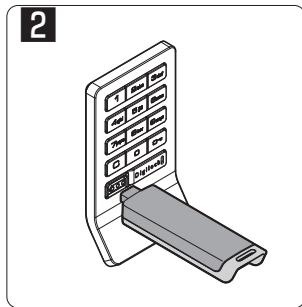


プログラムキーを挿す。  
→ 2トーンの電子音が鳴り、LEDが消灯する。  
※完了後、登録したすべてのマスターキーで施錠できるか確認してください。

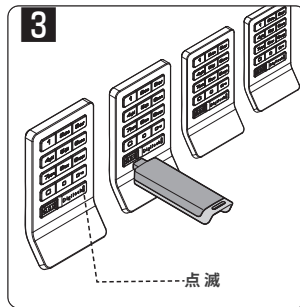
## 複数のロックにマスターキー登録を含む初期設定をコピーする



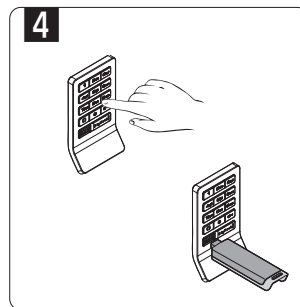
初期設定が完了した本体の  
[C]+[Om]+[6]+[1]+[Om]を  
押す。  
→ LEDが点灯する。



プログラムキーを挿す。  
→ 2トーンのエレクトロニック音が鳴り、  
LEDが消灯。(初期設定の読み込みが完了)



2のプログラムキーを、初期  
設定したいロック本体に順に  
挿していく。  
→ エレクトロニック音が2回鳴り、LED  
が2回点滅(初期設定のコピーが完了)

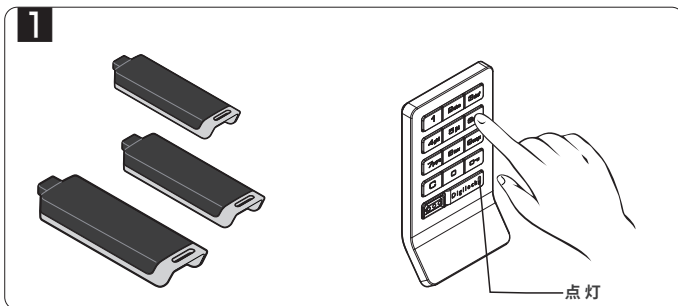


初期設定を終了したい時は  
[C]+[Om]を押してからプロ  
グラムキーを挿す。  
→ 2トーンのエレクトロニック音が鳴り、  
LEDが消灯する。  
ロック本体の登録ができたか  
マスターキーで施錠し、ご確  
認ください。

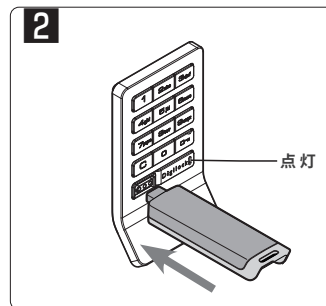
## トラブルシューティング

症状	考えられる原因	対処方法
[C] + [On] ボタンのみでしか解錠できない。	製品が工場設定のままである。	P.2「初期設定」に従い、プログラムキーとマスターキーの登録をしてください。
[C] ボタンを押した時、操作音が鳴らない。	ロック本体の電池切れ。	電池を交換してください。
	製品がスリープモードに入っている。 (3回連続暗証番号を間違えるとスリープモードになります。)	1分間待つか、マスターキーで操作してください。
操作中にビビッと電子音が2度鳴る。	ロック電子錠本体の電池残量が少なくなっている。	電池を交換してください。
操作中に1回の電子音が鳴る。(解錠しない)	暗証番号が違う。 (使用者が施錠した場所を間違えている。)	正しい暗証番号で、操作をし直してください。今後のために、どう対応するか(マスターキーを使用する等)管理者があらかじめ決めることをおすすめします。
マスターキーを挿しても製品が反応しない。	マスターキーの登録もれ。	マスターキーを登録してください。
	間違えてプログラムキー(黄色)を挿している。	マスターキー(黒色)で解錠してください。プログラムキーで解錠したい場合は[C] + [On] ボタンを押してからプログラムキーを挿してください。
マスターキーを挿しても音が鳴らない。	システムエラーが発生している可能性があります。	スガツネ工業までお問い合わせください。
	マスターキーの電池切れ。	電池を交換してください。
プログラムキーを挿しても解錠しない。	誤操作。	プログラムキーで解錠する場合、先に[C] + [On] ボタンを押してください。

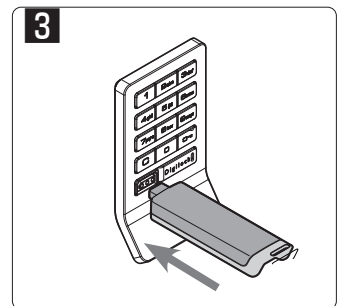
## マスターキーを紛失したとき / 盗難にあったとき (マスターキー情報の削除)



紛失/盗難されたマスターキーを登録している本体で [C] + [5] + [On] + 鍵を押す。→LEDが点灯する。



LEDが点灯している間にプログラムキーを挿す。  
→2トーンの電子音が鳴る。



プログラムキーをもう一度挿す。  
→2トーンの電子音が3回鳴り、LEDが消灯。登録していたマスターキー情報の削除完了。

本製品に関するご質問・ご相談は、  
ご購入先の販売店 へのお問い合わせを推奨しております。

※弊社は代理店販売をメインとしておりますので、販売代理店へ先ずお問い合わせいただく事が、スムーズな対応にもなります。