

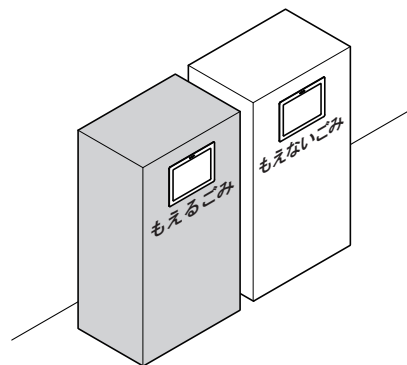
LAMP

ステンレス鋼製 ダンパー付屑入投入口 AZ-GD400-HL 蓋付 取付説明書

このたびは、弊社製品をご採用いただきありがとうございます。取付作業前に本説明書をよくお読みのうえ、正しく取り付けてください。取付後は本書をいつでも取り出せるよう保管してください。

本製品について

- 内蔵ダンパーにより、手を離すと蓋がゆっくりと閉まるソフトクローズ機能付屑入投入口です。
- 手を挟みにくいように内部の左右にプレートを設けてあります。



安全にお使いいただくために

図記号の意味

警告 注意	禁止	厳守
----------	----	----

注意 軽傷を負うことや、物的損害が発生するおそれがある内容を示します。

- ❗ 本製品は垂直面に取り付けてご使用ください。これ以外の面に取り付けると、本来の性能が発揮できないばかりでなく、破損などにより思わぬけがをするおそれがあります。
- ❗ 本製品を取り付ける場所は、十分に強度があることを確認してください。取付箇所が強度不足の場合、本製品が脱落してけがをするおそれがあります。
- ⊘ 本来の目的とは異なる使用方法や、分解・改造などを行わないでください。本来の性能が発揮できないばかりではなく、破損などにより思わぬけがをするおそれがあります。
- ❗ 使用温度範囲は 0℃ ～ 40℃ です。
- ❗ 使用温度により、蓋の閉まる速度が異なります。氷点下で保管していた場合は、製品を 0℃以上の室内に数時間放置してから使用してください。

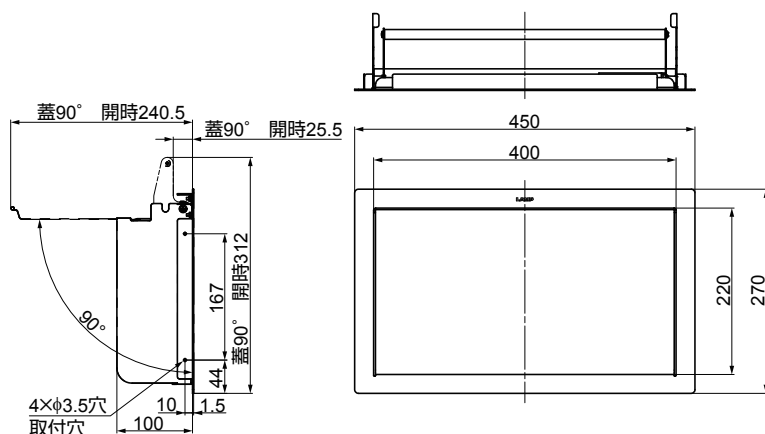
梱包内容

品名	個数
屑入投入口	1
注意シール	1
穴埋めキャップ	4

用意していただくもの

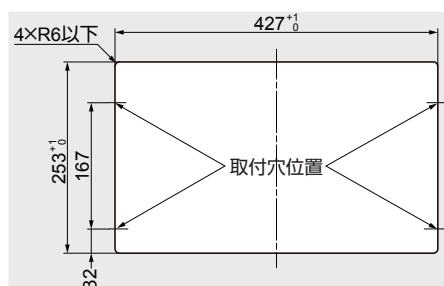
- 取付ねじ
ねじの長さは取付部材に合わせて、しっかりと取り付けられる長さをお選びください。
推奨ねじ：なべタッピンねじ（呼び3）4ヶ

製品寸法図

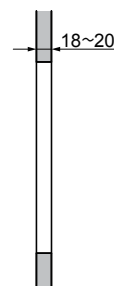


取付穴加工図

穴加工図（表側から見た図）



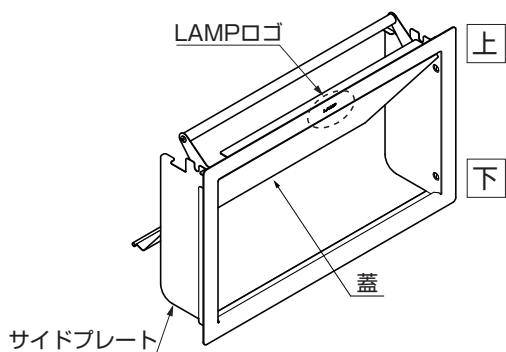
穴の断面図



取付手順

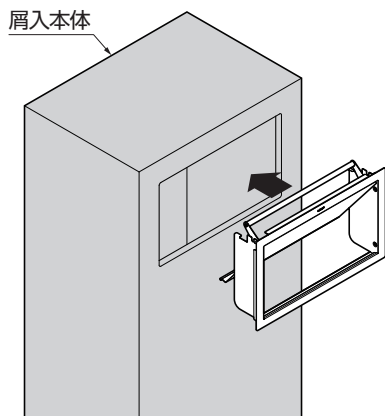
1 上下の確認

製品の上下方向を確認してください。



2 屑入投入口の取付け

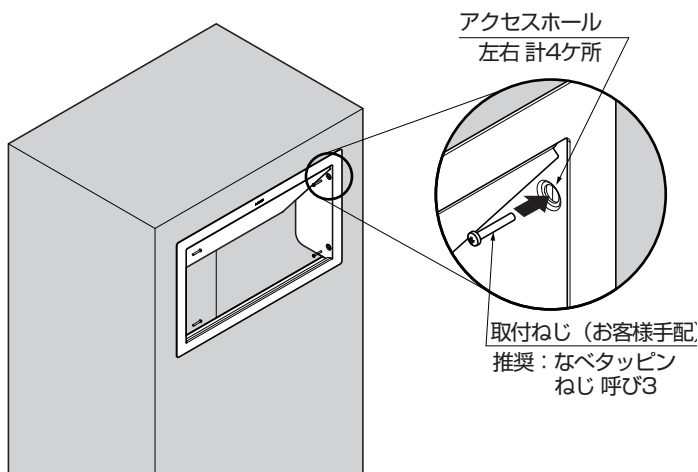
取付面と屑入投入口の間にすき間ができないように、最後まで押し込んでください。



3 屑入投入口の固定

[1] 蓋を大きく開いた状態にして、アクセスホールから取付ねじを通し、屑入投入口の側面（左右計4ヶ所）を固定してください。

[2] 確実に固定されていることを確認してください。



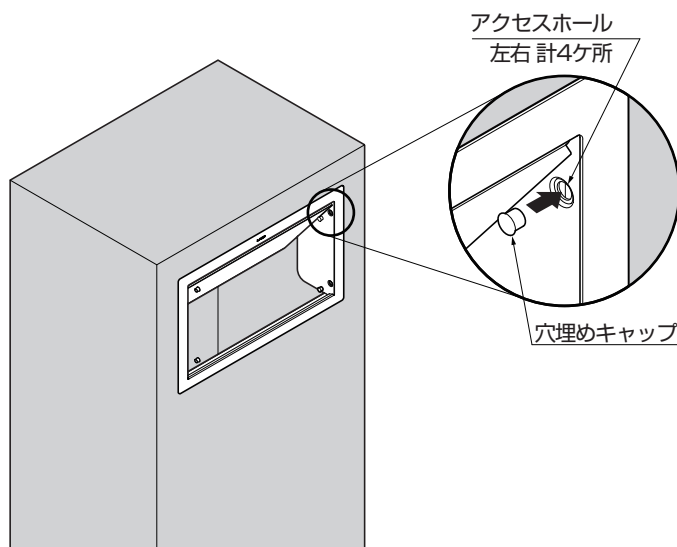
4 蓋の開閉確認

蓋を手で奥まで開いて離し、蓋が最後までスムーズに閉じることを確認してください。

蓋が閉まる際に手を挟まれないように注意してください。蓋はゆっくりと閉まります。

5 穴埋めキャップの取付け

サイドプレートのアクセスホールに、付属の穴埋めキャップをしっかりとはめてください（左右計4ヶ所）。



6 注意シールの貼付け

本製品の蓋前面または、屑入本体の目に付く場所に貼ってください。

Hand or finger
may
get caught.

手ばさみに
ご注意ください



本製品に関するご質問・ご相談は、
ご購入先の販売店 へのお問い合わせを推奨しております。

※弊社は代理店販売をメインとしておりますので、販売代理店へ先ずお問い合わせいただく事が、スムーズな対応にもなります。

SUGATSUNE スガツネ工業
LAMP 印の機能&デザイン金物メーカー

TEL:03-3864-1122(代) 平日9:00~17:30
E-mail: support@sugatsune.co.jp

2023.03 1282-3