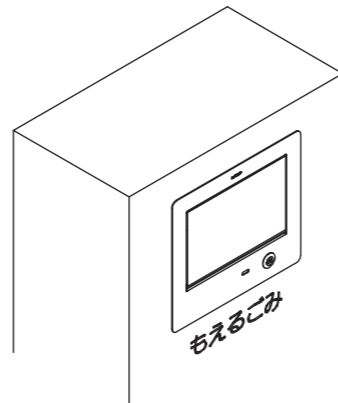


LAMP ステンレス鋼製 ダンパー付屑入投入口 鍵付 AZ-GD230L-HL 取付説明書

このたびは、弊社製品をご採用いただきありがとうございます。
取付作業前に本説明書をよくお読みのうえ、正しく取り付けてください。
取付後は本書をいつでも取り出せるよう保管してください。

本製品について

- 内蔵ダンパーにより、手を離すと蓋がゆっくりと閉まる、ソフトクローズ機能付屑入投入口です。
- 鍵をかけると蓋が開かなくなり、不審物の投入を防ぎます。
- 施錠時は表示器が赤に表示されています。
- 手を挟みにくくように内部の左右にプレートが設けてあります。



安全にお使いいただくために

図記号の意味



注意 軽傷を負うことや、物的損害が発生するおそれがある内容を示します。

- ❗ 本製品を取り付ける場所は、十分に強度があることを確認してください。取付箇所が強度不足の場合、本製品が脱落してけがを負う可能性があります。
- ⊘ 本来の目的とは異なる使用方法や、分解・改造などを行わないでください。本来の性能が発揮できないばかりではなく、破損などにより思わぬけがをするおそれがあります。
- ❗ 使用温度範囲は0～40℃です。
- ❗ 使用温度範囲により、蓋の閉まる速度が異なります。氷点下で保管していた場合は、製品を0℃以上の室内に数時間放置してから使用してください。

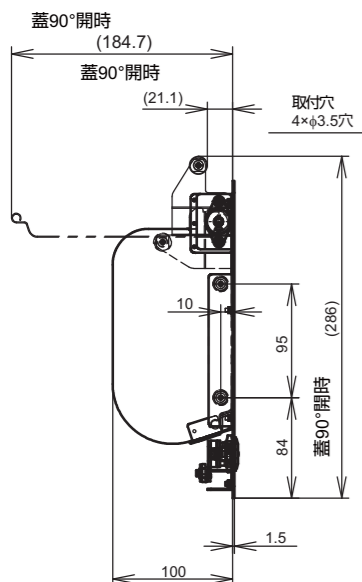
梱包内容

品名	個数
屑入投入口	1
注意シール	1
穴埋めキャップ	4
鍵	3

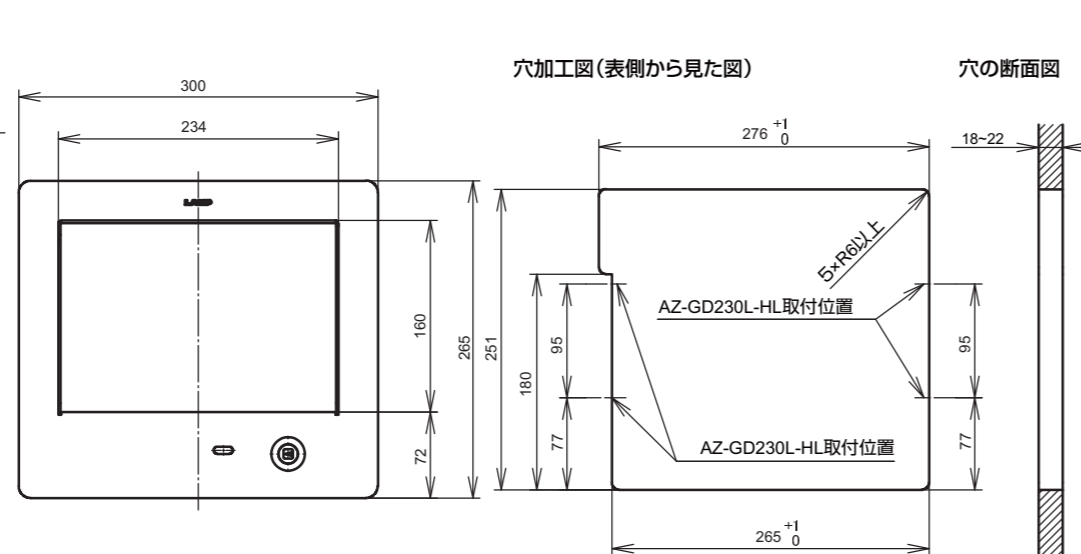
用意していただくもの

- 取付ねじ
ねじの長さは取付部材に合わせて、しっかりと取り付けられる長さをお選びください。
推奨ねじ：なべタッピンねじ（呼び3）4本

製品寸法図



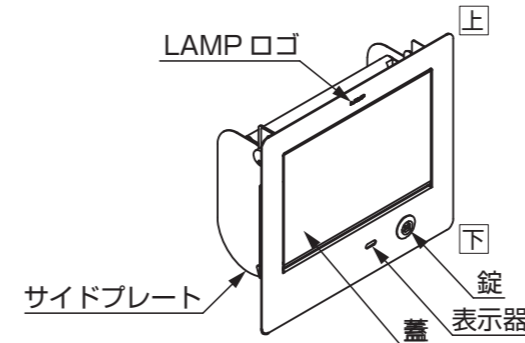
取付穴加工図



取付手順

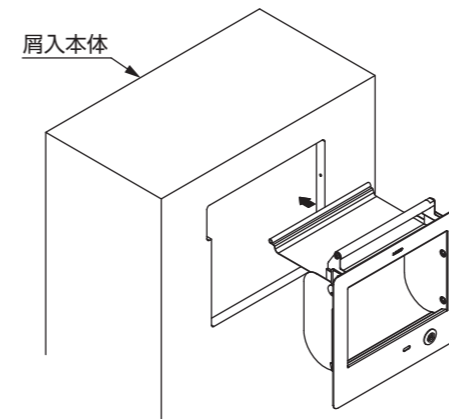
1. 上下の確認

製品の上下方向を確認してください。



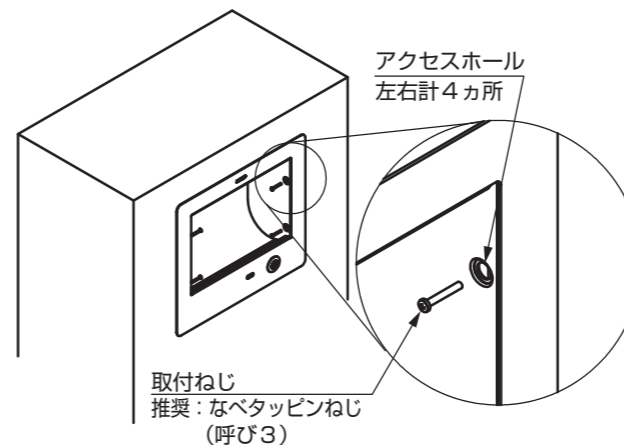
2. 屑入投入口の取付け

取付面と屑入投入口との間にすき間ができないように、最後まで押し込んでください。



3. 屑入れ投入口の固定

- 3-1 蓋を大きく開いた状態にして、アクセスホールからねじを通し、屑入れ投入口の側面（左右計4カ所）を固定してください。
- 3-2 屑入投入口が確実に固定されていることを確認してください。



4. 蓋の開閉確認

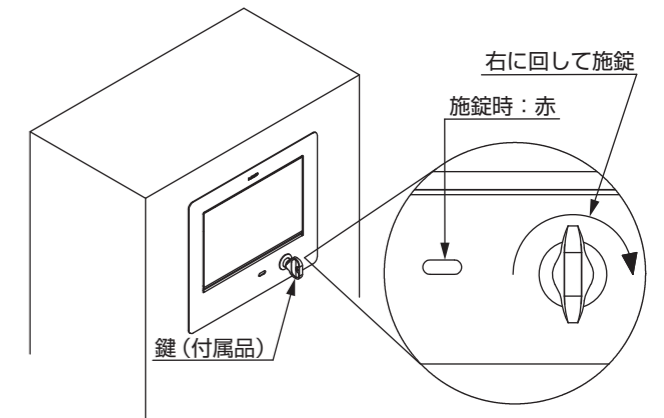
蓋を手で奥まで開いて離し、蓋が最後までスムーズに閉じることを確認してください。

蓋が閉まる際に手をはさまないように注意してください。蓋はゆっくりと閉まります。

蓋が閉じない場合、蓋が屑入投入口の内部のプレートに接触していないか確認してください。

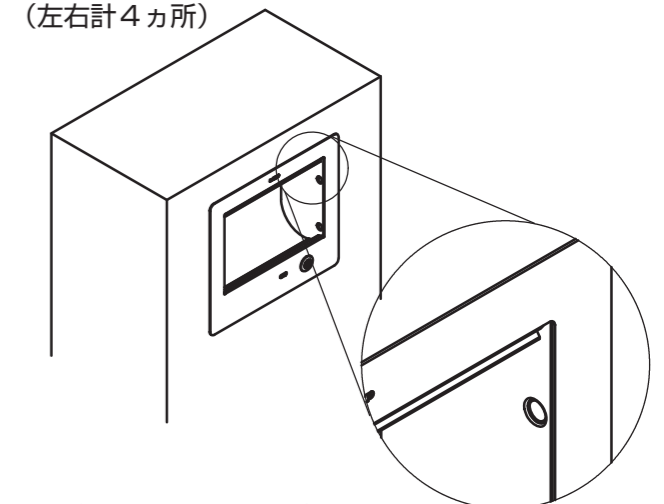
5. 鍵の開閉確認

付属の鍵で錠を回して蓋がロックされ、解錠すると蓋が開くことを確認してください。施錠時は表示器は赤く表示されます。錠は右（時計方向）に回すとロックされ、左（反時計方向）に回すと解錠されます。



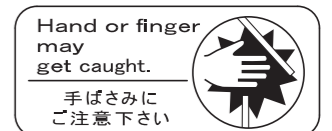
6. 穴埋めキャップの取り付け

蓋が閉まることを確認したら、アクセスホールに付属の穴埋めキャップをしっかりとはめてください。（左右計4カ所）



7. 注意シールの貼り付け

屑入投入口前面または、屑入本体の目につく場所に貼ってください。



本製品に関するご質問・ご相談は、お買い求めいただいた販売店、または下記の窓口にお問い合わせください。

電話番号 03 (3864) 1122

受付時間 月～金 9:00～17:30 (年末・年始・夏季休暇等は除く)

FAX 03 (3863) 6875

E-mail: support@sugatsune.co.jp

東京都千代田区岩本町2-5-10 〒101-0032

SUGATSUNE スガツネ工業
LAMP 印の機能&デザイン金物メーカー

ISO 9001 (JSAQ384) ・ ISO 14001 (JSAE597) 審査登録
※ISO9001: 物流 WEST を除く、国内拠点 ※ISO14001: 千葉工場および物流センター (SBC)
http://www.sugatsune.co.jp/ 2018.02 1211-1

