

# シャワールーム用引戸 両側壁取付/2枚扉+固定ガラス/コーナー仕様 バニオ40GFE 施工説明書

部品セット品番：  
54-3056-075  
54-3056-076  
54-3056-077  
54-3056-078



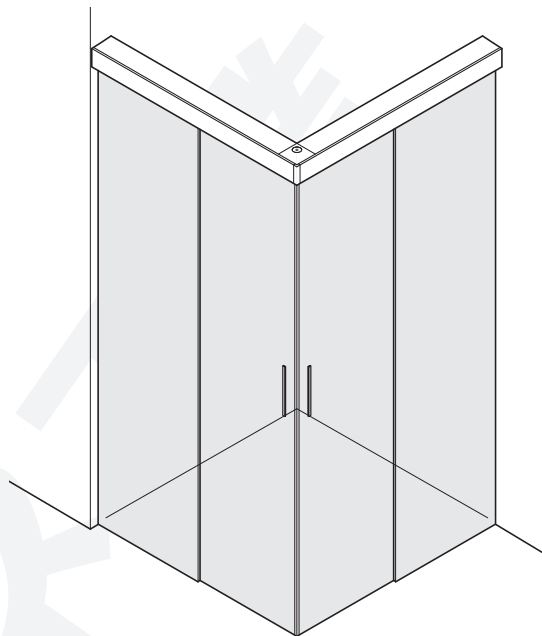
このたびは、弊社製品をご採用いただきありがとうございます。施工前に本説明書をよくお読みのうえ、正しく施工してください。施工後は、本書をいつでも取り出せるよう保管してください。

## 本製品について

- ガラス加工が不要なシャワールーム用引戸金物です。
- 下ガイドの片側を倒してガラス扉を手前に傾けることができるため、ガラス扉と固定ガラスの隙間が掃除しやすいです。
- 扉の動きは左右独立で、連動はしません。

## 取り付けできる扉

扉幅	800 mm 以下（最小扉幅寸法：380 mm）
扉高さ	2200 mm 以下
ガラス厚	8 mm、10 mm
扉質量	40 kg 以下（扉 1 枚当り）



## 正しく安全に施工していただくために

### 図記号の意味



### 警告 死亡または重傷を負うおそれがある内容を示します。

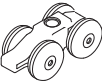


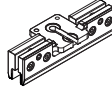
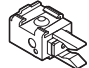
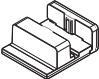

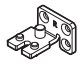

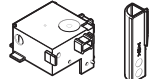
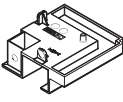
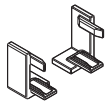



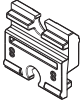
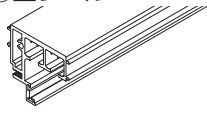
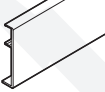


- ❗ 本製品の施工は、知識、経験のある方が本書に従い正しく行ってください。施工に不備があると、扉の脱落などにより思わぬけがをするおそれがあります。
- ❗ 扉の質量、扉の開閉時の衝撃に耐えうる強度の枠を製作してください。また、ねじは必ず指定したものを使用し確実に締めつけてください。取付強度が不足していると、扉が脱落してけがをするおそれがあります。
- ⊘ 本来の目的とは異なる使用方法や本書に示す仕様以外の扉には使用しないでください。
- ⊘ 本書で説明する部分以外の分解、および改造はしないでください。

### 注意 軽傷を負うことや、物的損害が発生するおそれがある内容を示します。

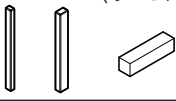

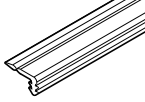
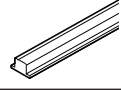
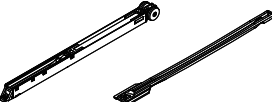
- ❗ 本製品はシャワールームを構成するための部品です。施工後に、最終製品としての機能および安全性をご確認ください。
- ❗ 指定寸法、仕様、各部の水平、垂直を必ず守ってください。枠、扉の反り、傾きやねじれは、故障などの原因になります。
- ❗ 部材を切断した場合、切断面のバリやかえりはきれいに切り除いてください。切りくずがレールの中に残らないよう、きれいに切り除いてください。
- ❗ ねじの緩み等異常がないか、定期的に点検し、増し締めしてください。（お使い始めから1ヶ月後と6ヶ月後、その後は1年ごとを目安にしてください。）
- ❗ 掃除の際、研磨剤入りのクリーナーや、アルミを腐食させる薬剤は使わないでください。
- ❗ ガラスは、強化ガラスを使用してください。また、ガラスには飛散防止フィルムを貼ることをお勧めします。但し、ガラスと製品が接触する範囲の飛散防止フィルムを除去することをお勧めします。フィルムのずれが原因でガラス扉が下がり、開閉動作に支障が出るおそれがありますので、ガラス加工業者やフィルム業者にご相談ください。

## 部品セット一覧

900 mm用 品番：54-3056-077 (アルマイト仕上) 54-3056-078 (光沢仕上)  
 1200 mm用 品番：54-3056-075 (アルマイト仕上) 54-3056-076 (光沢仕上)

① 上ローラー  4 ケ	② ハンガーボルト M5 × 20  4 ケ	③ ナット M5  4 ケ	④ ガラスブラケット  4 ケ	⑤ 上ストッパー  4 ケ
⑥ 下ガイド  2 ケ	⑦ アダプターL  1 ケ	⑧ アダプターR  1 ケ	⑨ スロットナット  2 ケ	⑩ コーナージョイント  1 ケ
⑪ コーナージョイントカバー  1 ケ	⑫ レールエンド  1 ケ	⑬ 跳ね上がり防止ねじ  4 ケ	⑭ スペーサー  t1 白 4 枚 t2 青 4 枚 t3 赤 4 枚	⑮ バンパー  10 ケ
⑯ 固定ガラスホルダー  10 ケ	⑰⑱ 上レール  900 mm 用：長さ824 1200 mm 用：長さ1124 47×54 mm 2 本		⑲～⑳ 幕板  ⑲⑳ 900 mm 用：長さ 830 × 2、888 × 2 ㉑㉒ 1200 mm 用：長さ 1130 × 2、1188 × 2 11×52 mm 2 本	
㉓㉔ すき間シール  ㉓ 900 mm 用：長さ 830 ㉔ 1200 mm 用：長さ 1130 2 本		㉕ 取付ねじ  M5×12 : T25 なべ M4 × 12 M4 × 8 4 ケ 6 ケ		

## オプション部品

ハンドルセット ⑲ 54-3016-071(アルマイト処理) ⑳ 54-3016-072(クロムめっき) 	㉑ シールセット 品番：54-3019-071 2200 mm 	㉒ エッジシール (戸尻用) 品番：554-3008-220 	㉓ マグネットシール 品番：54-3006-220 
㉔ ソフトクローキングダンパー 			

## 使う工具と準備していただくもの

・プラスドライバー 2番    ・マイナスドライバー 0番    ・六角レンチ 3    ・ヘキサロビュラドライバー 10、25



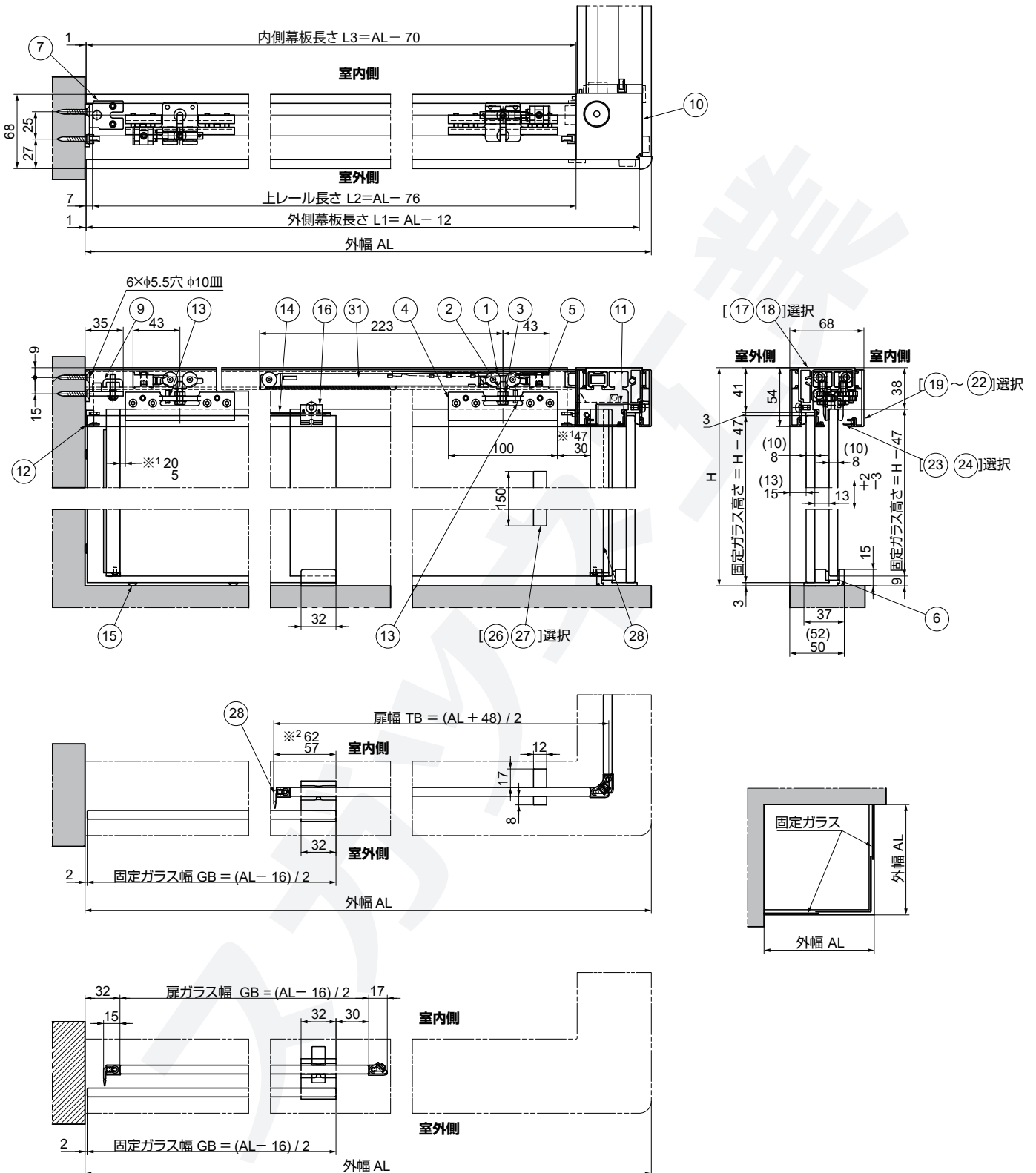
・スパナ (呼び8) 2本



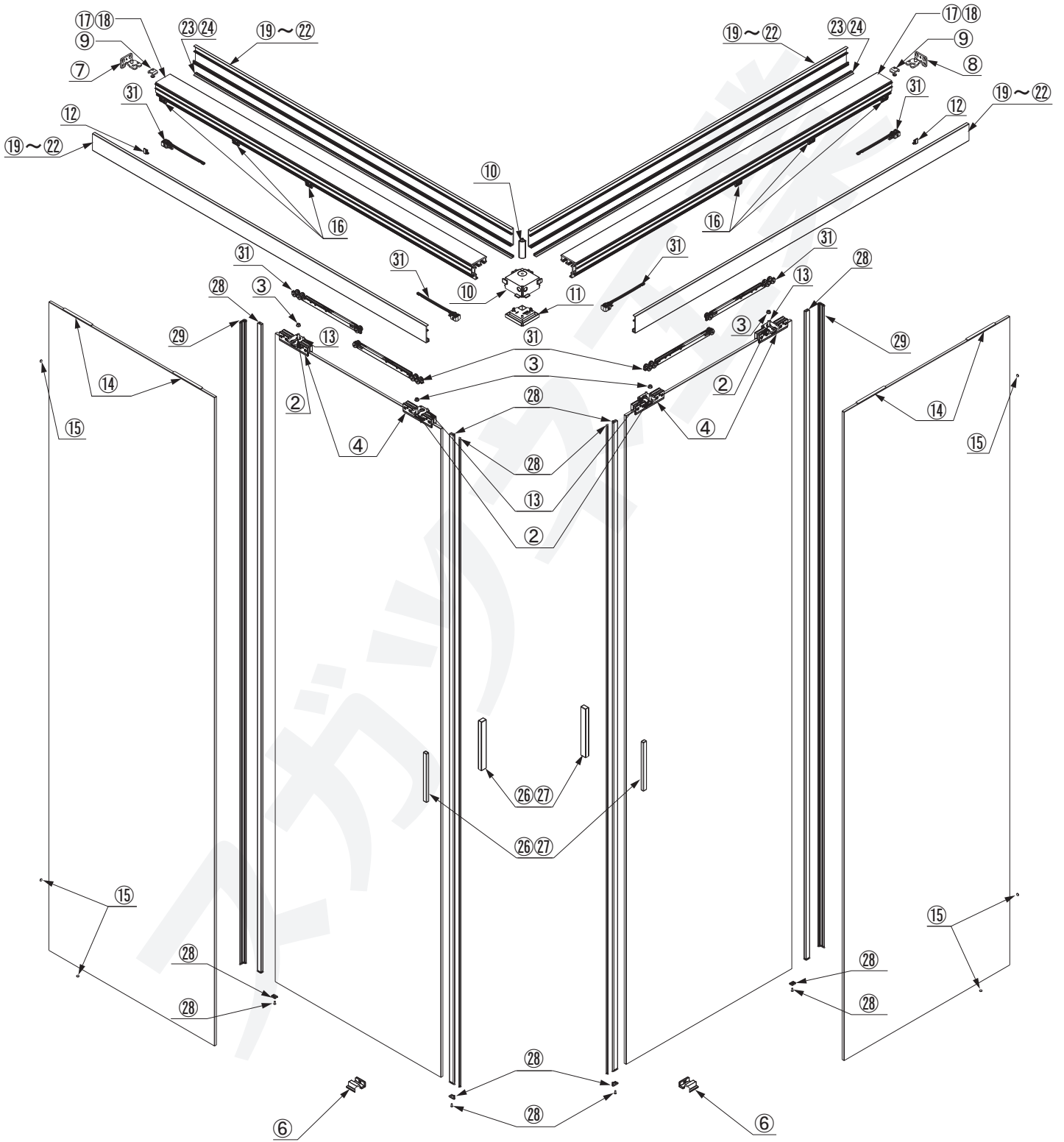
・ $\blacktriangledown$ φ5 皿タッピンねじ 6ヶ アダプター⑦⑧の取付けに使用  
 ・接着剤：下ガイド(材料：POM)と床の材料に適したもの  
 ・シリコン系シーリング剤 (固定ガラスと周囲のすきま埋め用)

# 寸法図

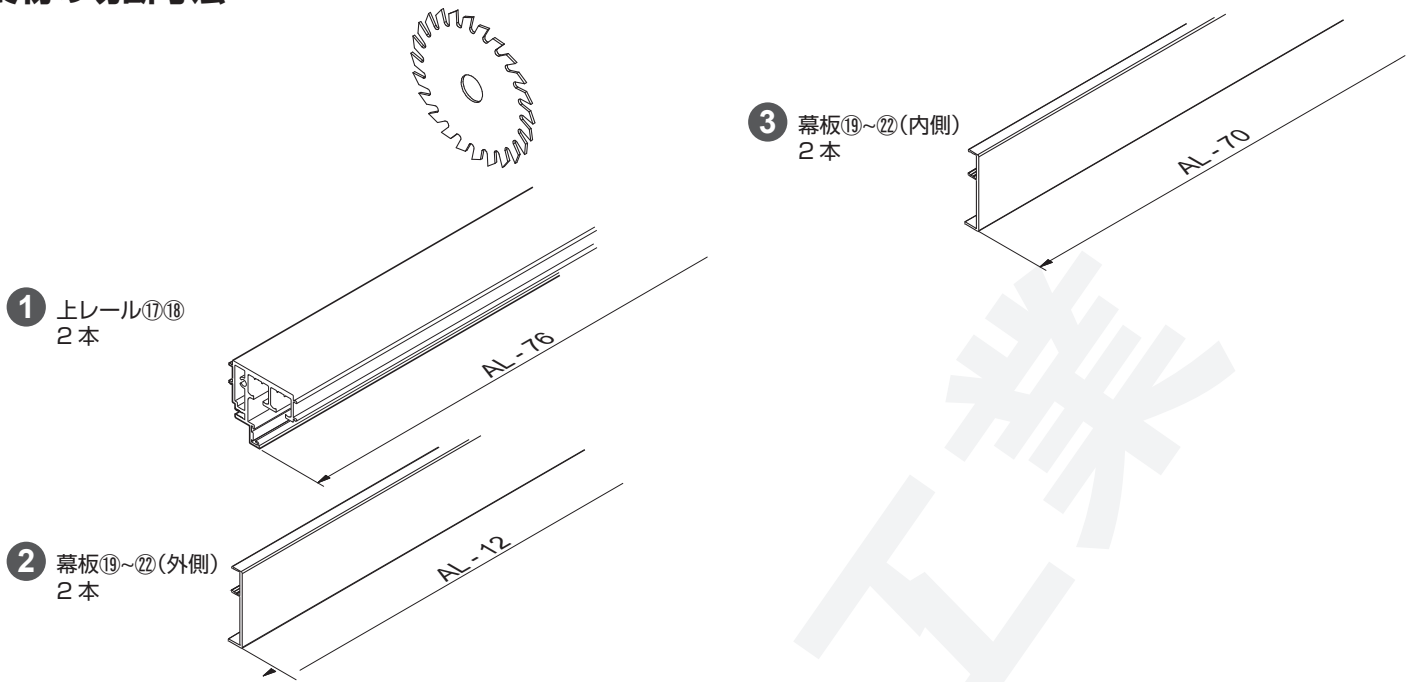
オプションのシールセットを付加しない場合、扉幅を扉ガラス幅とし、ガラスブラケットの位置を※<sup>1</sup>寸法にする。  
 このとき、扉閉時のガラス重なり代は、※<sup>2</sup>になる。  
 ( ) 内寸法は、扉ガラスと固定ガラスの厚さが 10 の場合です。



# 部品の配置

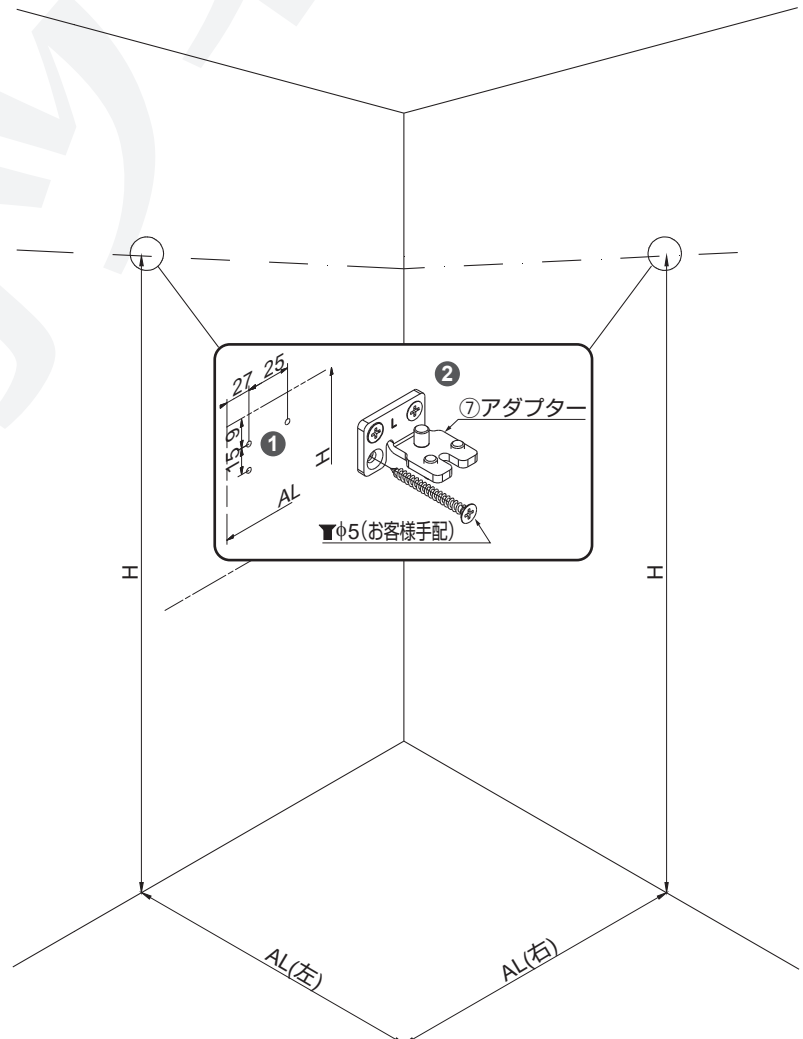
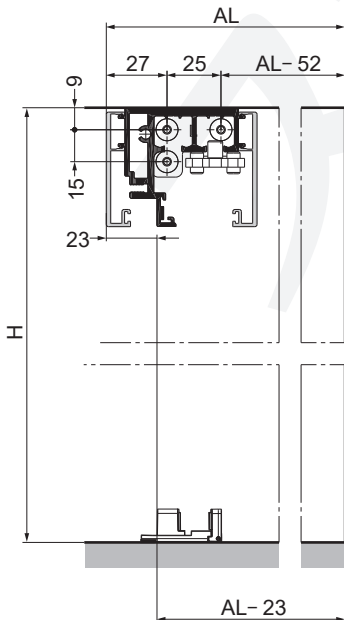
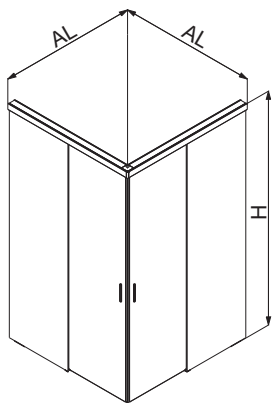


## 長物の切断寸法



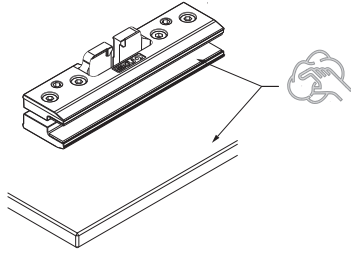
## 施工手順

### 1 アダプターの取付け

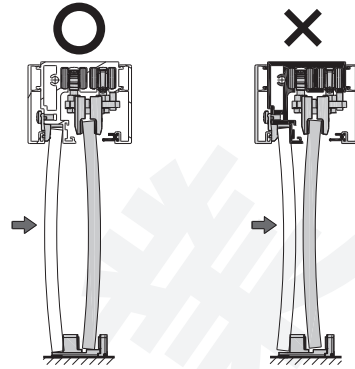


## 2 ガラスブラケットの取付け

【1】 ブラケットとガラスが接する部分をきれいに清掃する。

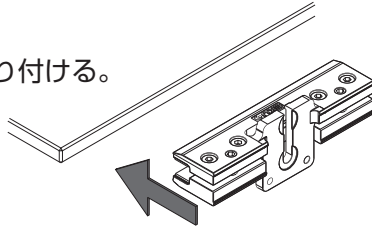


【2】 ガラス同士の中央部が離れる向きで設置する。

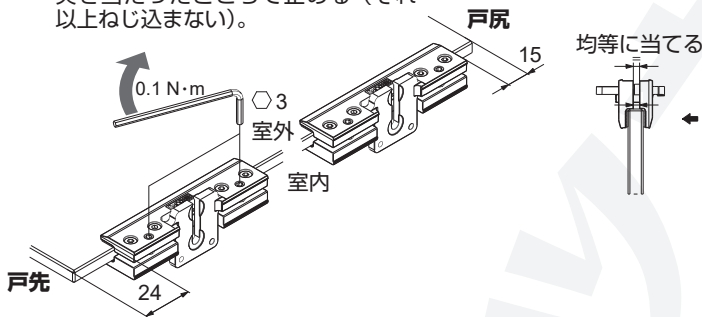


ガラスの反りが見込まれる場合、すき間が狭まらないような配置にすること。

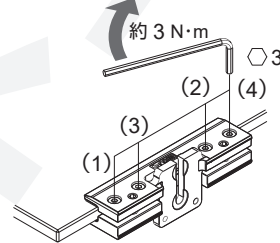
【3】 ガラスブラケットを取り付ける。



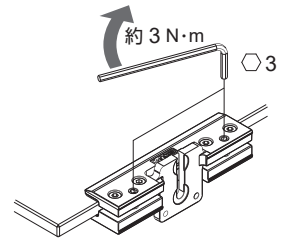
① ねじを一旦大きくゆるめ、ガラスブラケットをドアガラスに均一に圧着するように押さえ、上のねじを締め、突き当たったところで止める（それ以上ねじ込まない）。



② 下のねじを (1) ~ (4) の順に締める。

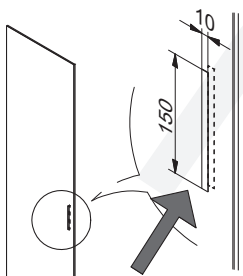


③ 上のねじを締める。



## 3 (オプション) ハンドルの取付け

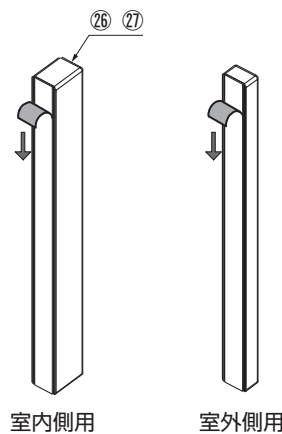
【1】 ガラスを掃除する。



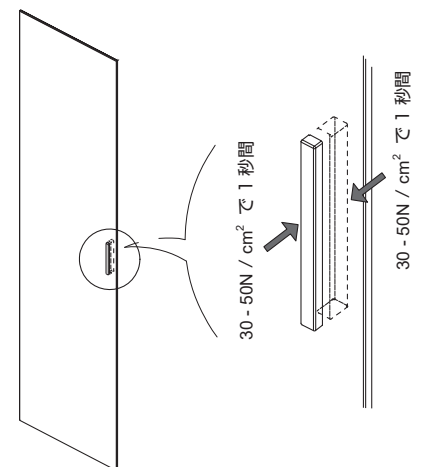
ハンドルを接着する部分をガラスクリーナーできれいに拭く。

※ガラス面をプライマーで前処理することで接着強度が上がります。  
 (お客様手配)

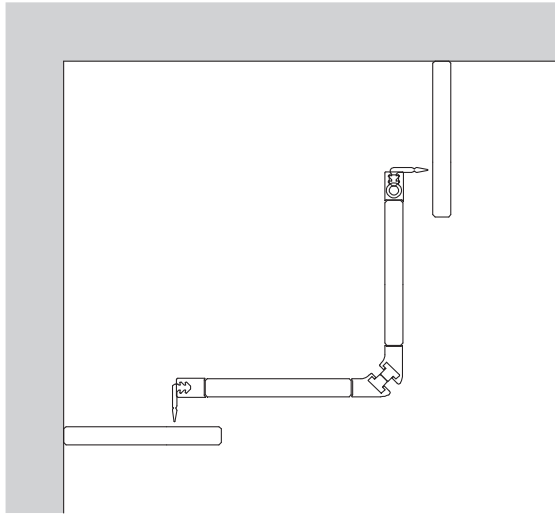
【2】 剥離紙をはがす。



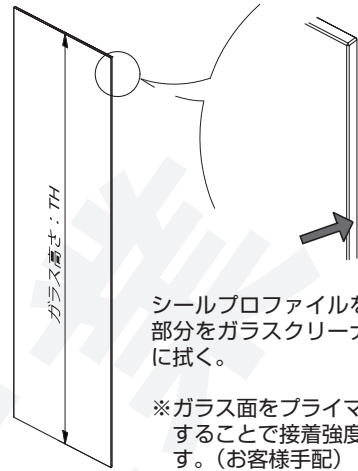
【3】 ガラス面に圧着する。



## 4 (オプション) シールセットの取付け



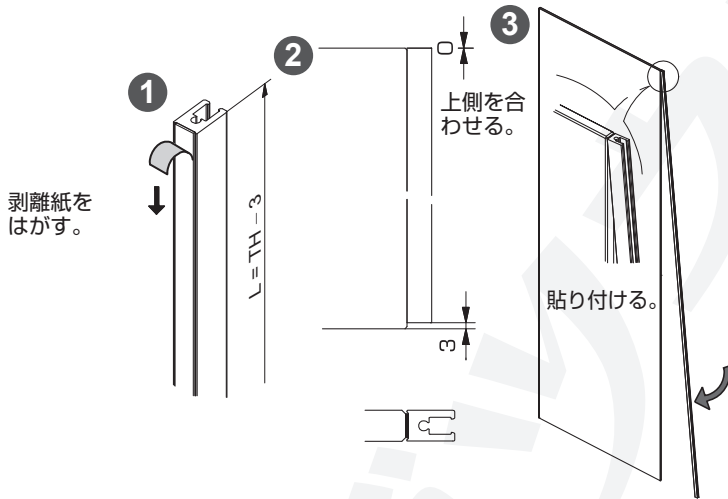
【1】 ガラスを掃除する。



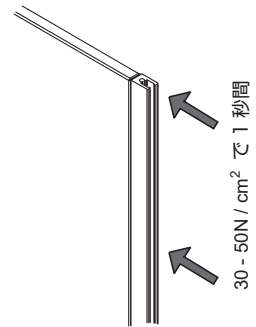
シールプロファイルを接着する部分をガラスクリーナーできれいに拭く。

※ガラス面をプライマーで前処理することで接着強度が上がります。(お客様手配)

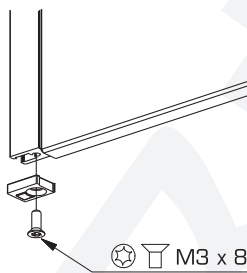
【2】 シールプロファイルを貼り付ける。



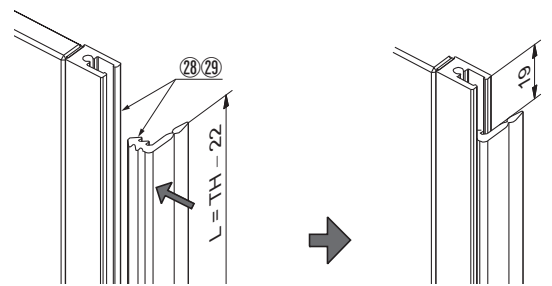
【3】 シールプロファイルを扉に圧着する。



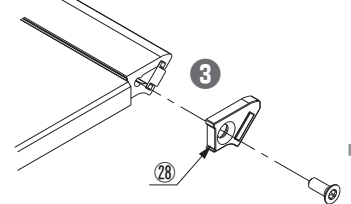
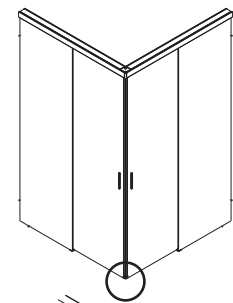
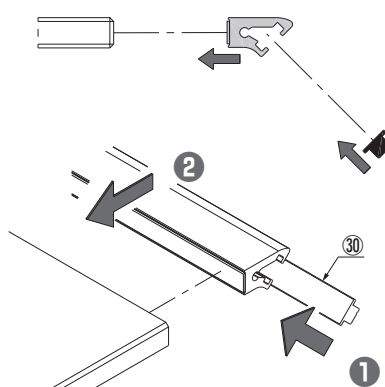
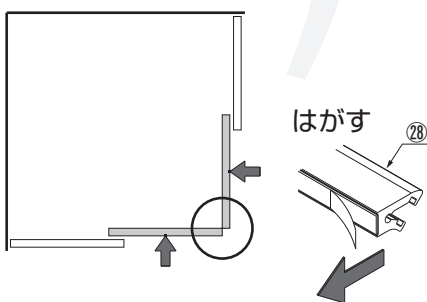
【4】 シールプロファイル下部に抜け止めを取付ける。



エッジシールの挿入 (戸尻側)



エッジシールの挿入 (戸先側)

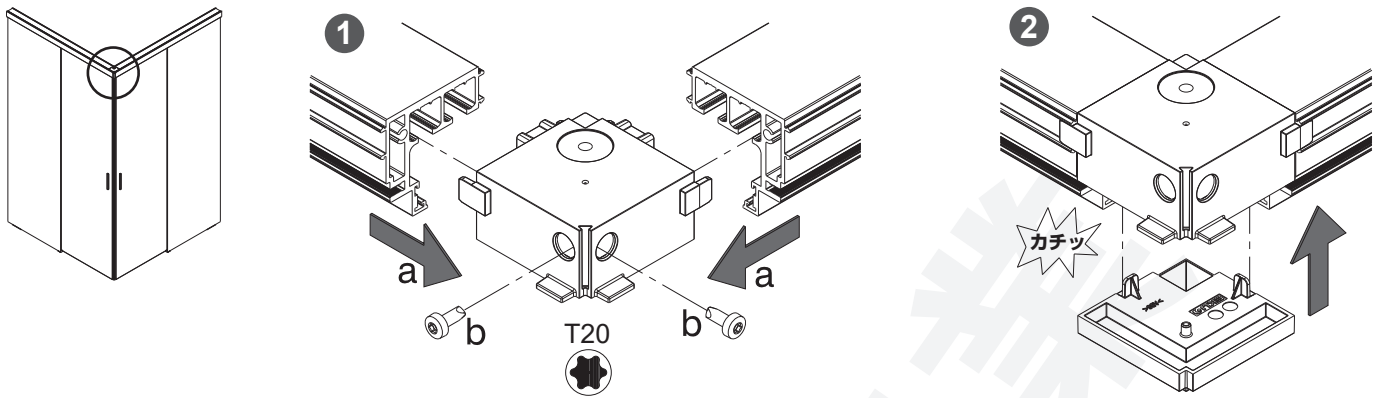






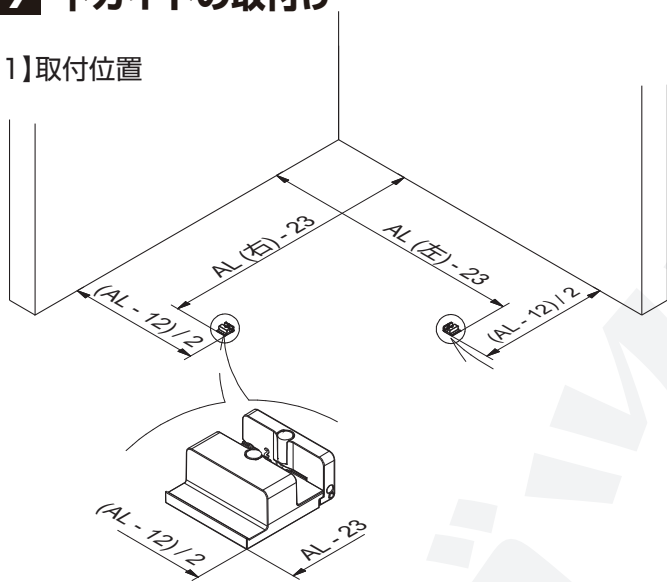


## 6 コーナー部の組立て

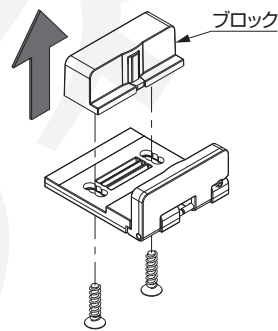


## 7 下ガイドの取付け

### 【1】取付位置

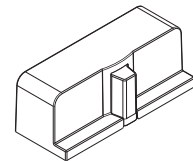
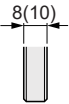


### 【2】ブロックを外す



### 【3】

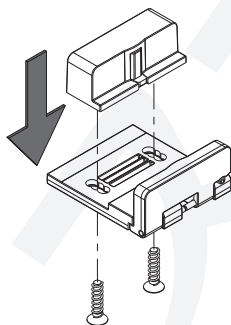
8 mm、10 mm  
ガラスを使用の場合



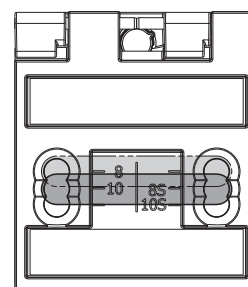
出荷時設定でOK



### 【4】ブロックを戻す(ねじ止め)



### ブロックの止め位置

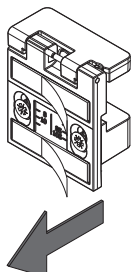


ガラス厚 8mmの止め位置

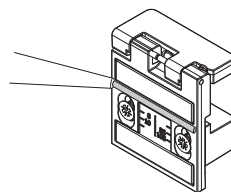
ガラス厚10mmの止め位置

### 【5】床への固定

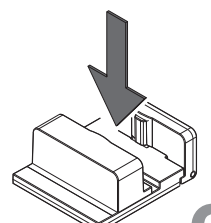
#### (1) 剥離紙をはがす



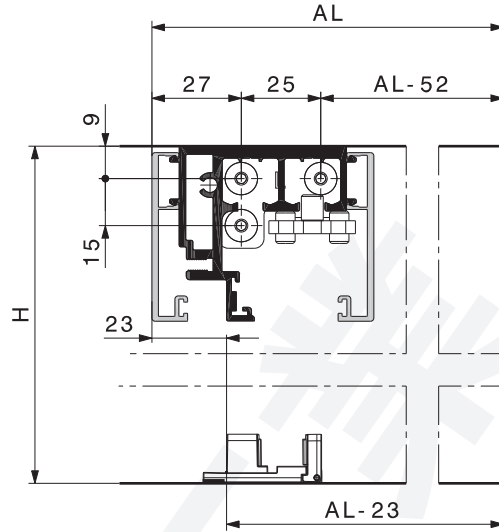
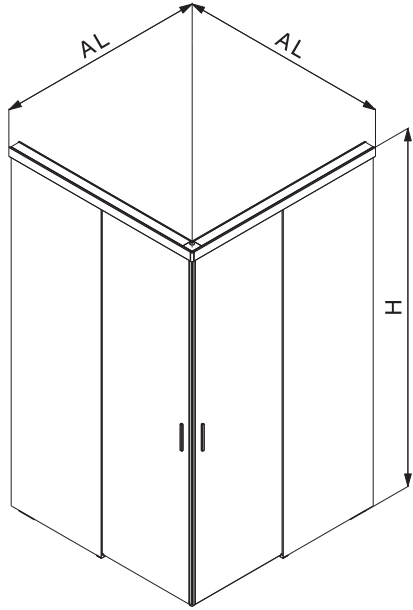
#### (2) シリコン系接着剤を塗る



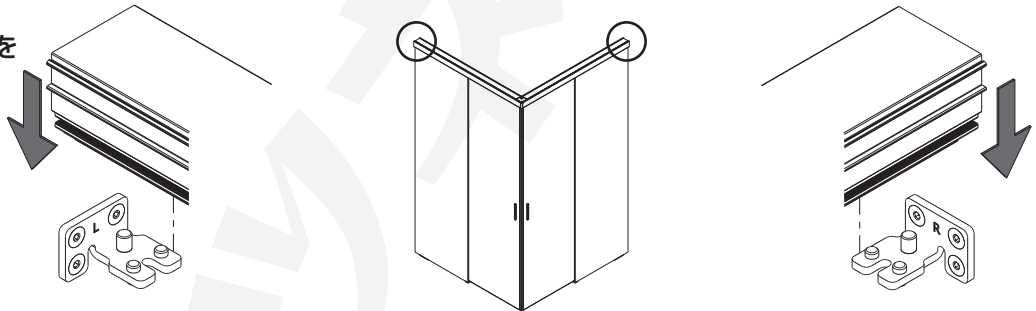
#### (3) 30~40 N/cm<sup>2</sup>の力で押し付ける



## 8 上レールの取付け



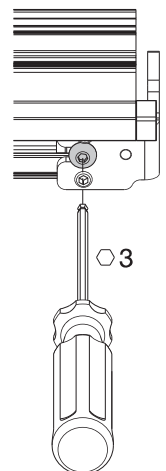
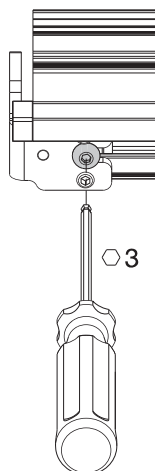
【1】アダプターにレールをのせる



【2】スロットナットをアダプターのところまで滑らせる

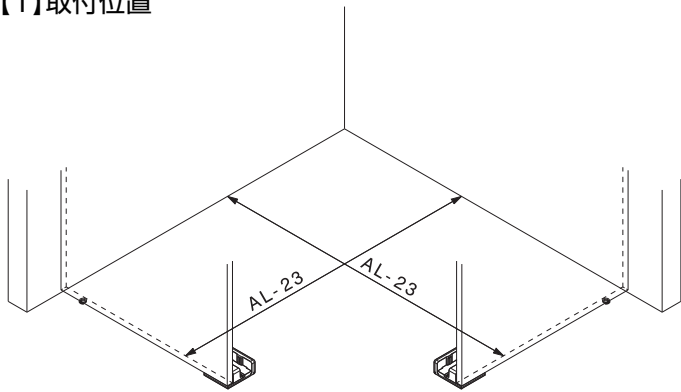


【3】仮止めする

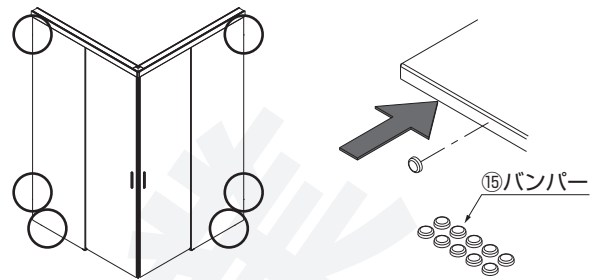


## 9 固定ガラスの取付け

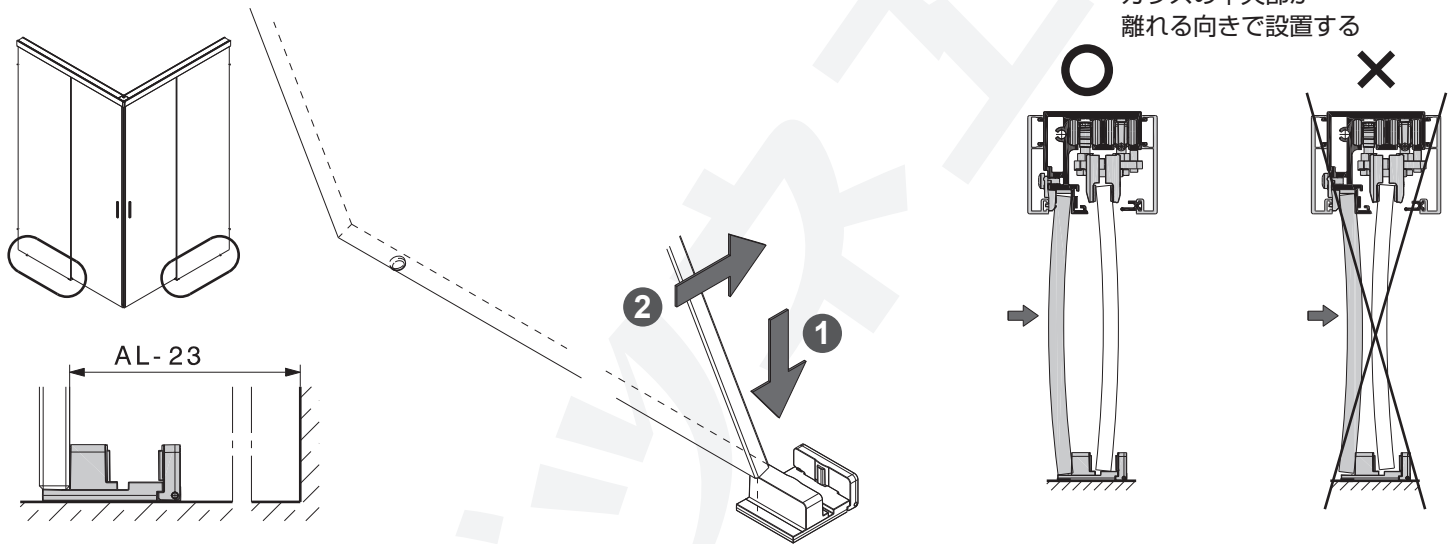
### 【1】取付位置



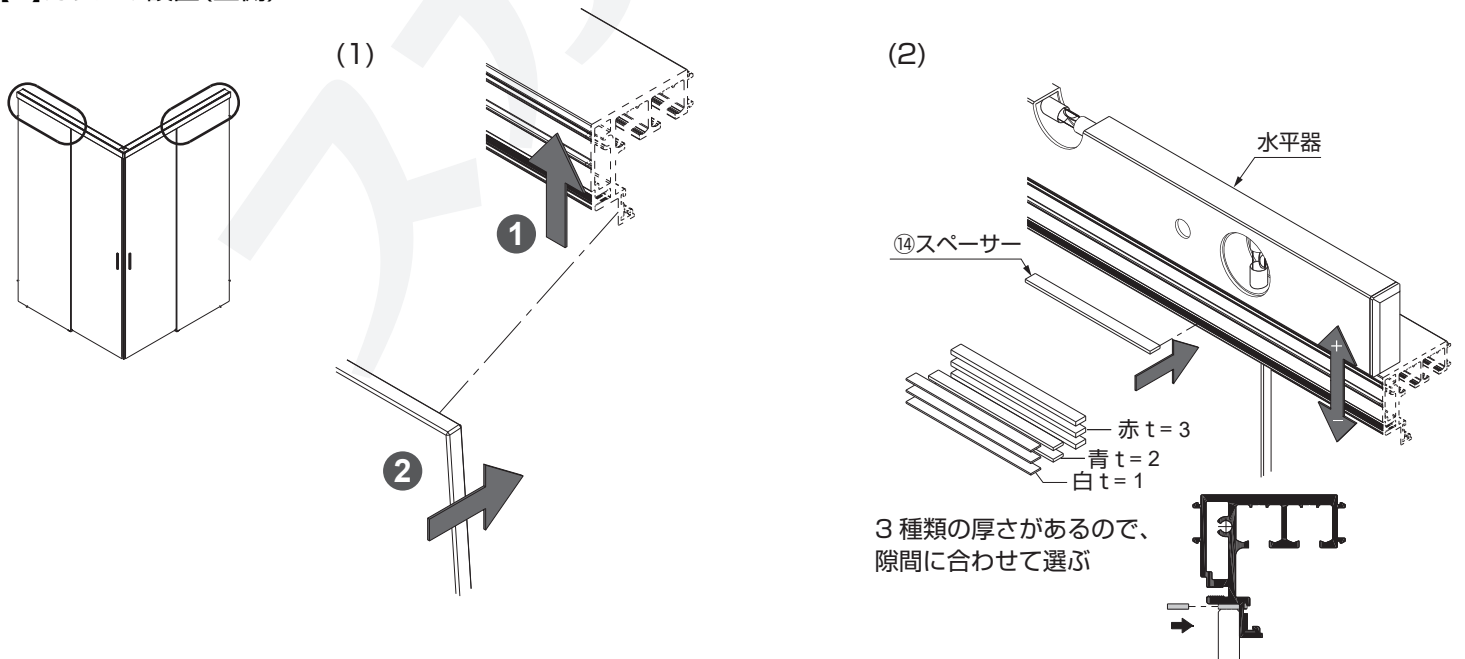
### 【2】バンパーの貼付け



### 【3】ガラスの設置(下側)

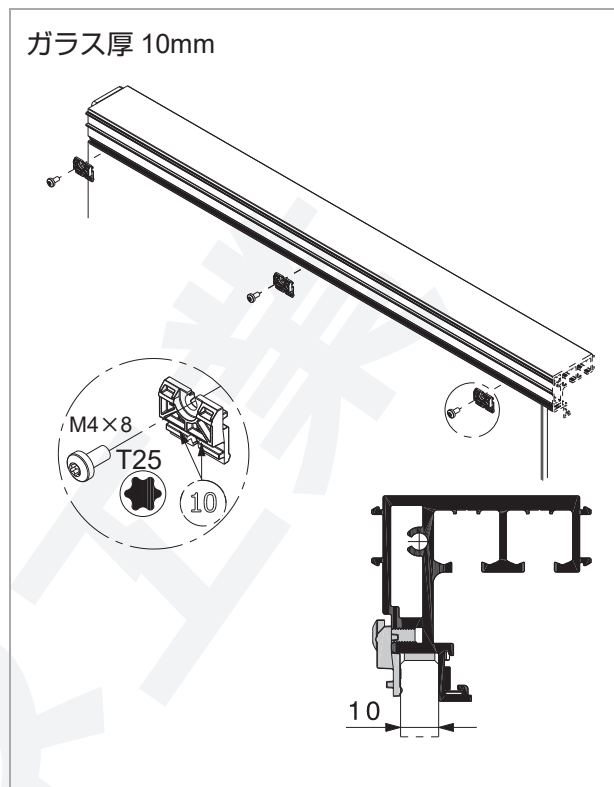
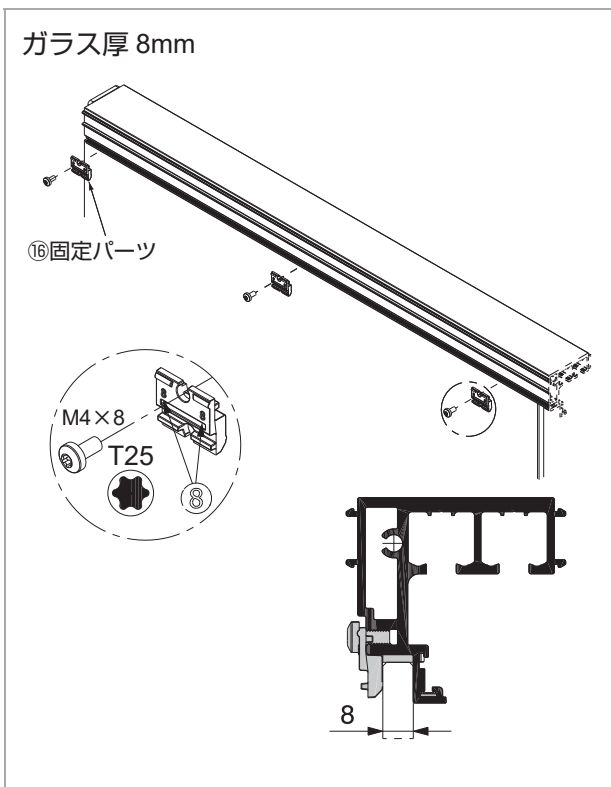


### 【4】ガラスの設置(上側)

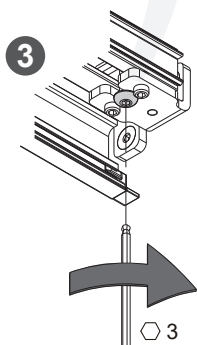
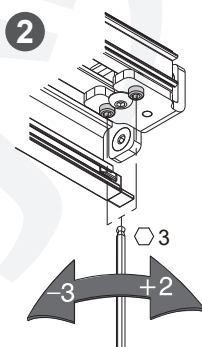
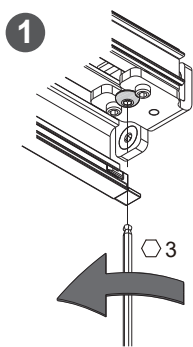


## [5] ガラスの固定

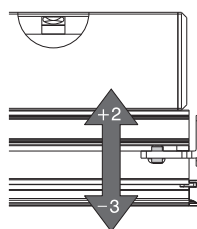
固定ガラスの厚さに応じた向きで、固定ガラスホルダーを等間隔でねじ止める。



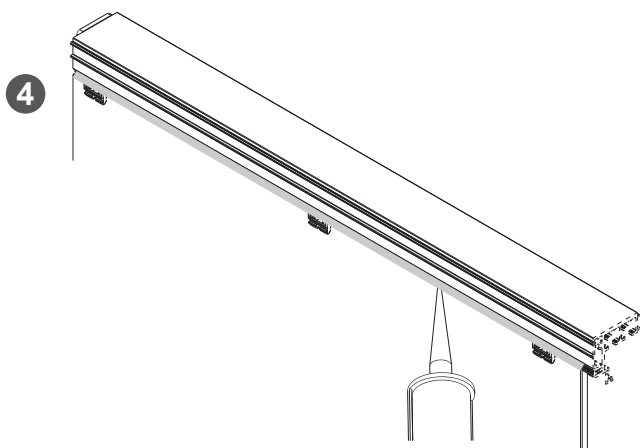
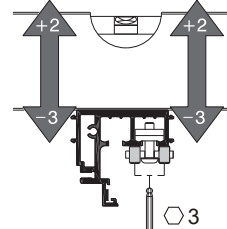
## 10 上レールの水平調整



左右の水平

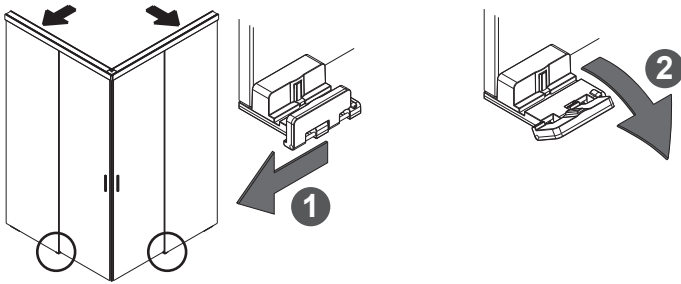


前後の水平

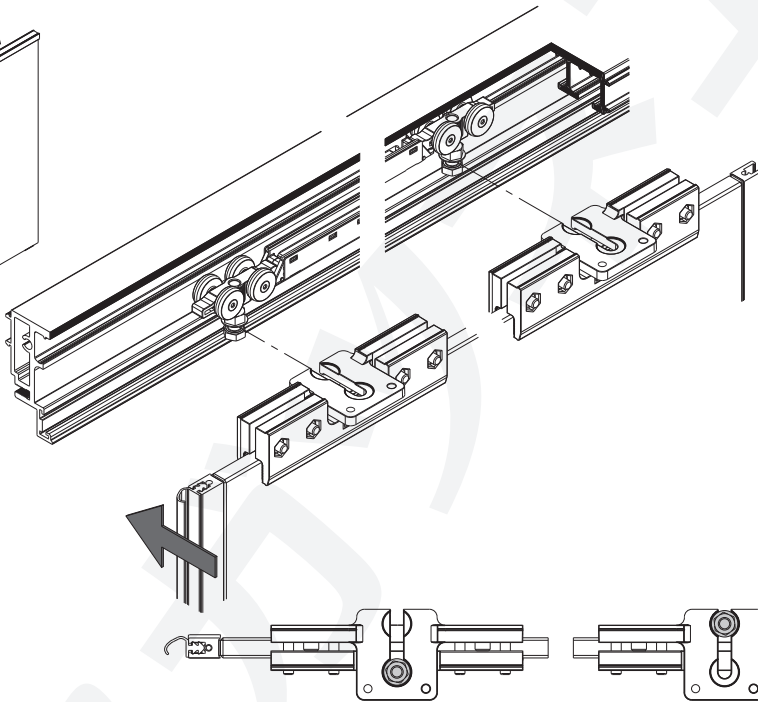
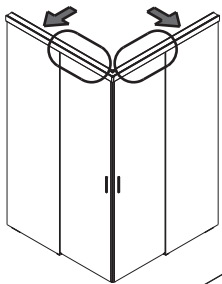


## II 扉の吊込み

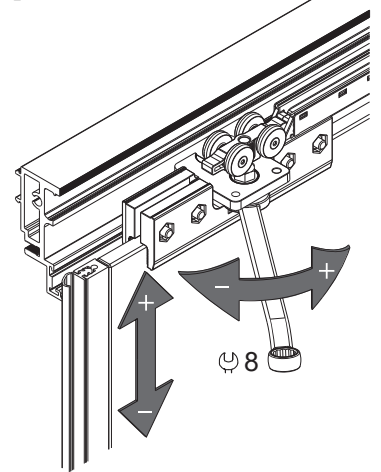
【1】下ガイドを開く



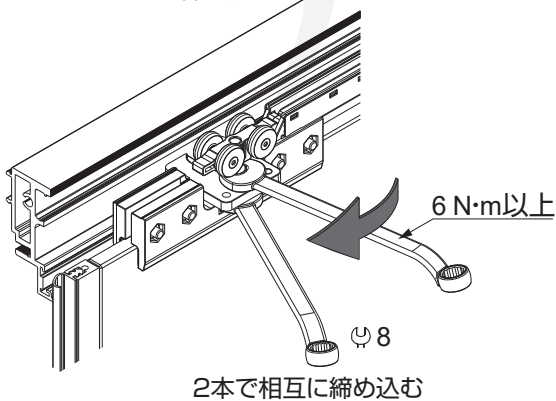
【2】ハンガーボルトに掛ける



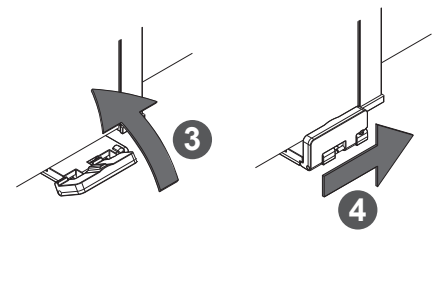
【3】扉の高さを調整する



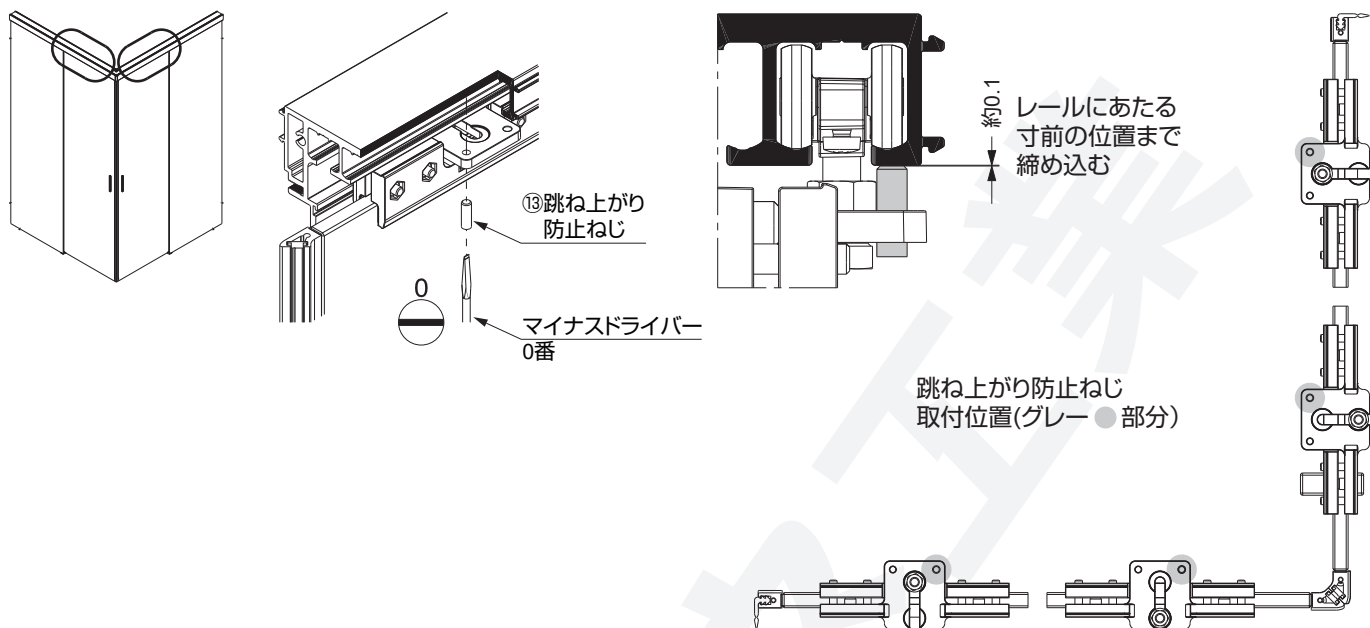
【4】ボルトを保持したまま  
上のナットを締め込む



【5】下ガイドを閉じる

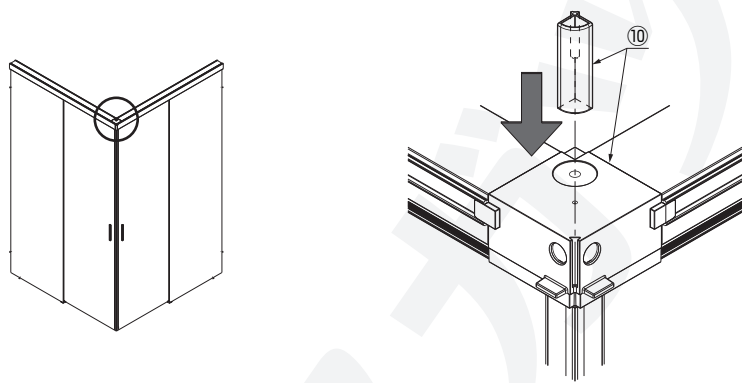


## 12 跳ね上がり防止ねじの取付け

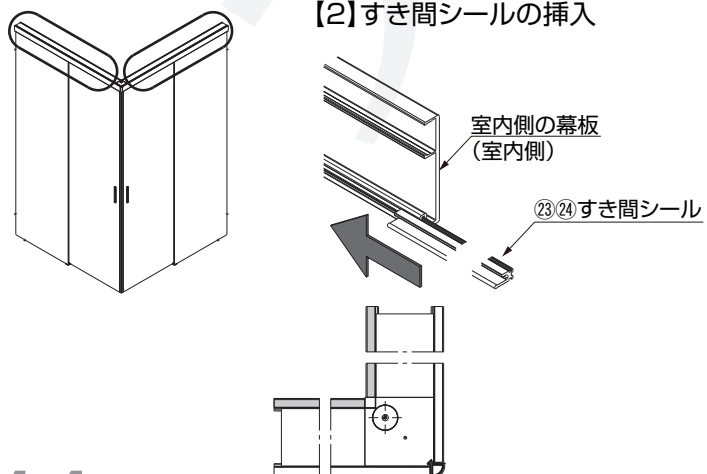


## 13 幕板の取付け

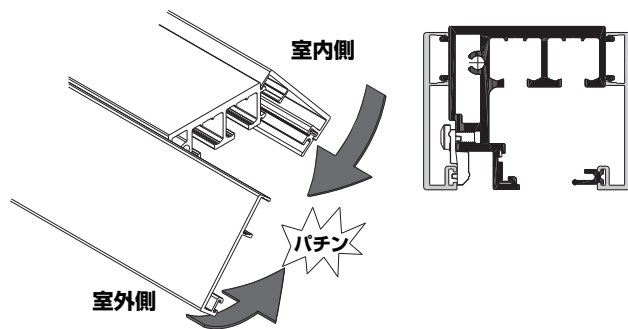
### 【1】エッジ部品の差込み



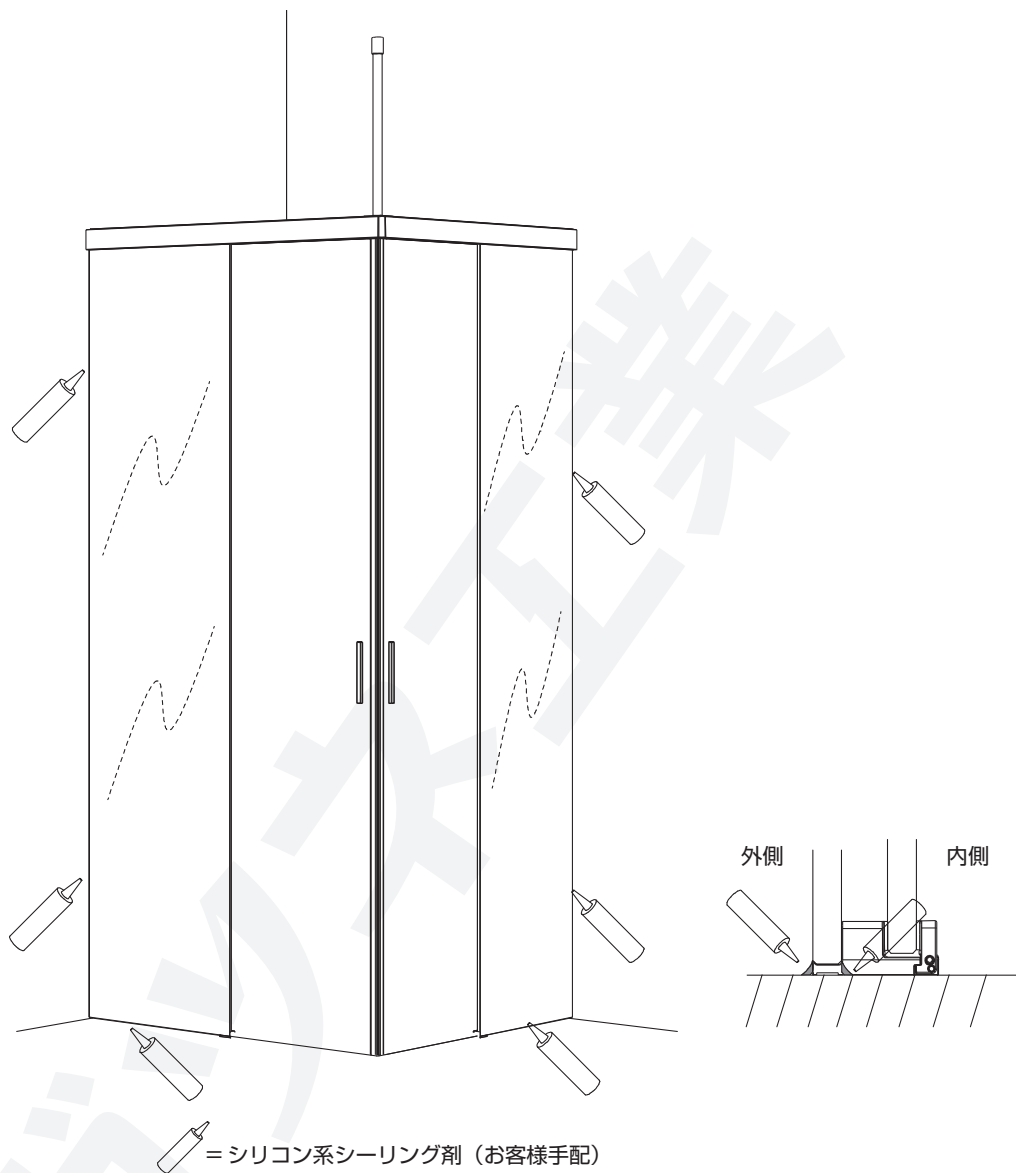
### 【2】すき間シールの挿入



### 【3】幕板の取付け



## 14 シーリング剤の充てん





スガツネ工業

本製品に関するご質問・ご相談は、  
ご購入先の販売店 へのお問い合わせを推奨しております。

※ 弊社は代理店販売をメインとしておりますので、販売代理店へ先ずお問い合わせいただく事が、スムーズな対応にもなります。

 **スガツネ工業**  
LAMP 印の機能&デザイン金物メーカー

TEL: 03-3864-1122(代) 平日9:00~17:30  
E-mail : support@sugatsune.co.jp

2024.01 0989-6j