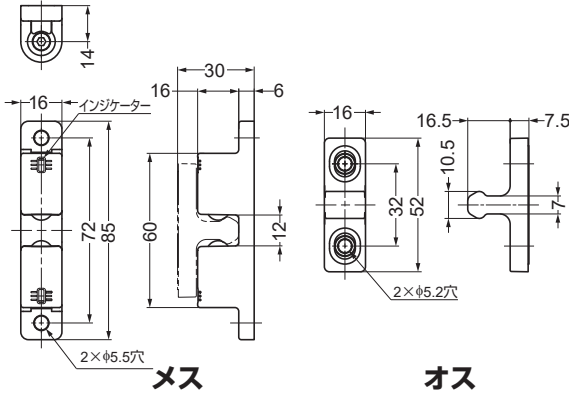


LAMP。ステンレス鋼製ストロングボールキャッチ BCTS-85J 取付手順

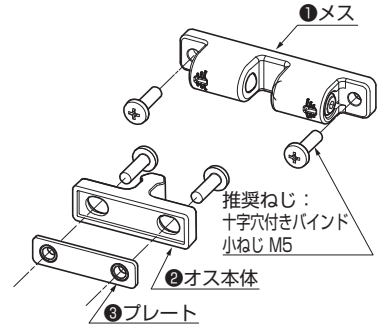
このたびは、弊社製品をご採用いただきありがとうございます。取付作業前に本書をよくお読みのうえ、正しく取り付けてください。取付後は、本書をいつでも取り出せるよう保管してください。

寸法図



取付け

①～③の順に取り付ける



キャッチ力の調整

⚠ 注意

- ・出荷時にキャッチ力には中に設定されています。強めまたは弱めにする場合、左右の調整ねじを回しながら調整してください。
- ・左右の調整量を均一にしてください。
- ・キャッチ力には、ばらつきがあります。

