

Q-railing バラストレイド 3kN タイプ 壁付用・床付用

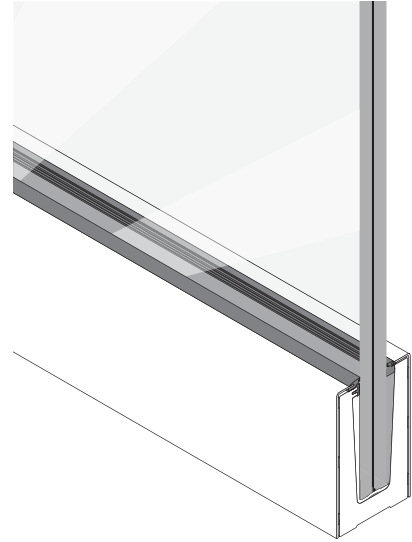
施工説明書

販売・施工特約店限定販売品

このたびは、弊社製品をご採用いただきありがとうございます。施工前に本説明書をよくお読みのうえ、正しく取り付けてください。施工後は、本書をいつでも取り出せるよう保管してください。

本製品について

- システムチックな組み立てで設置できる、壁または床固定用のバラストレイドです。



使う工具と準備していただくもの

- アンカードリル $\phi 20$
- 六角穴付皿ボルト M12 (アンカー用)

正しく安全に取り付けていただくために

⚠	本記号は、警告または注意を促す内容を示します。
🚫	本記号は、してはいけない禁止行為を示します。
📌	本記号は、必ず従っていただく強制内容を示します。

⚠ 警告 死亡または重傷を負うおそれがある内容を示します。

- 📌 本製品の施工作業は、弊社のトレーニングを終了して認定を受けた販売・施工特約店だけが行ってください。
- 📌 本製品は、コンクリート強度（ひび割れが無い）、 $F_c=21\text{N/mm}^2$ 以上の所にアンカーで固定してください。
- 📌 アンカーは、指定したものを使用してください。
- 📌 ガラスは強化ガラスまたは強化合わせガラスを使用してください。

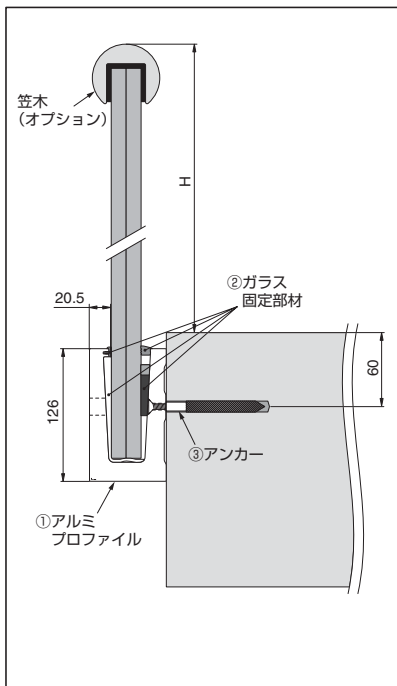
⚠ 注意 軽傷を負うことや、物的損害が発生するおそれがある内容を示しています。

- 📌 指定寸法、仕様、各部の水平、垂直を必ず守ってください。
- 📌 部材を切断した場合、切断面のバリやかえりはきれいに除去してください。切りくずがアルミプロファイルの中に残らないよう、きれいに除去してください。
- 📌 本製品は主材料にアルミニウム合金を使用しています。コンクリートに施工の場合、電食しないように配慮してください。

■免責について

本製品に関し、記載しているデータ、各説明事項は、代表的な実験値や調査によるもので、全ての現場施工における安全性等を保証するものではありません。実際の施工における安全上の強度確認等は施工者自身でご確認ください。弊社は設計、施工により生じた損失、損害または出費については免責とさせていただきます。ご使用の際は本商品がお客様の使用目的、用途、使用場所に適合するかどうか等についてご自身で十分にご確認ください。

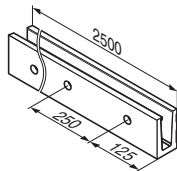
【1】壁付用



必要な部品

①アルミプロファイル

品番：16-6907-000-18



③アンカー

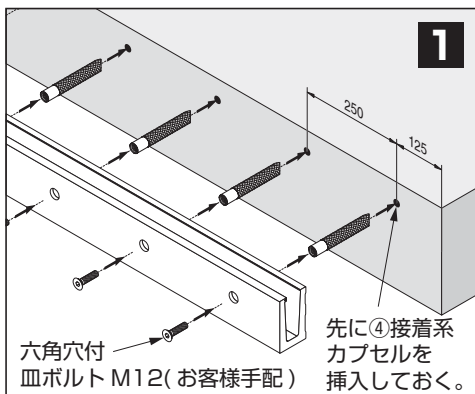
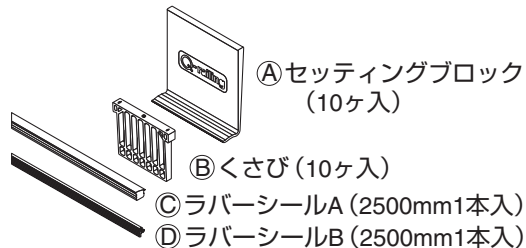
品番：RG 18x125 M12 I

④接着系カプセル

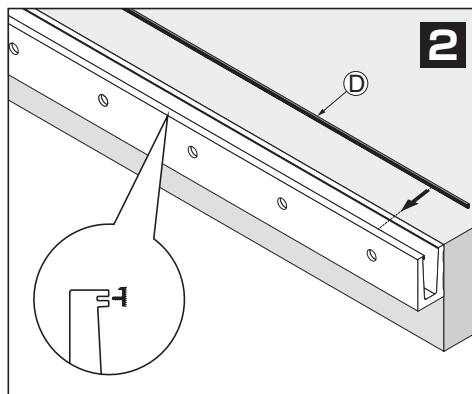
品番：RM 16E

②ガラス固定部材

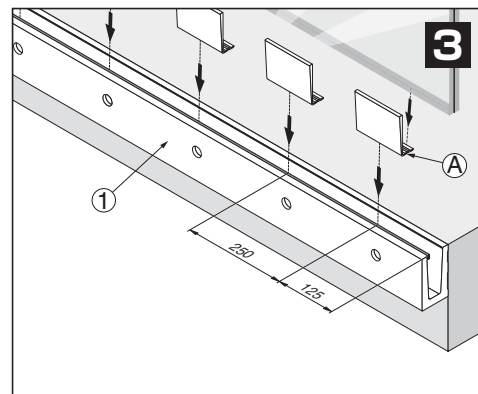
品番	適応ガラス厚
19-6907-022-00	10 + 10
19-6907-026-00	12 + 12
19-6907-032-00	15 + 15



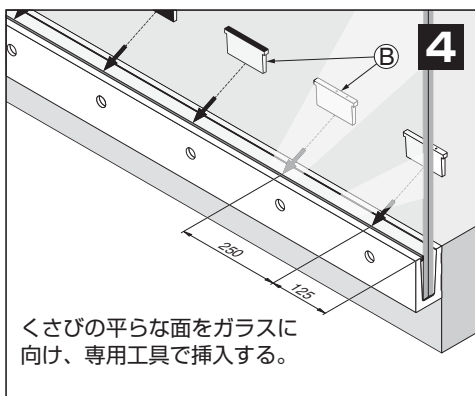
アンカーの固定



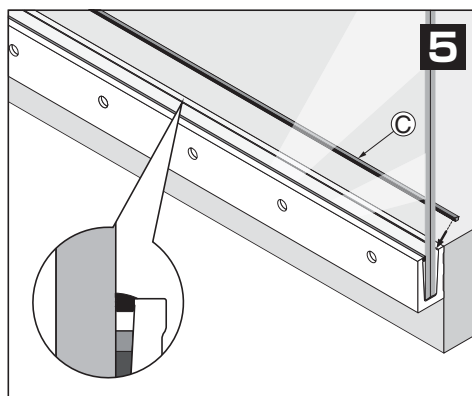
ラバーシール B の取り付け
ラバーシールを石鹼水で濡らすと付けやすくなります。



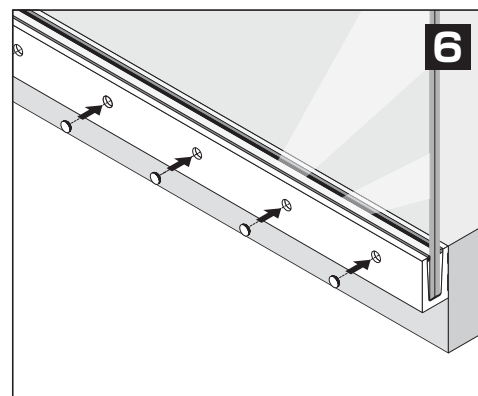
セッティングブロック、ガラスの挿入



くさびの挿入
ガラスの固定

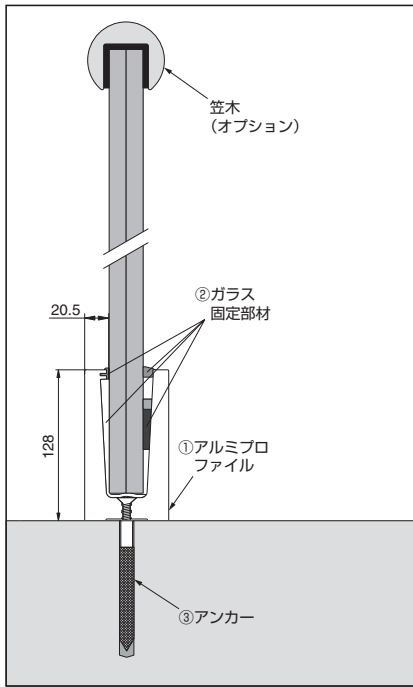


ラバーシール A の取り付け



目隠しキャップ(オプション)の取り付け

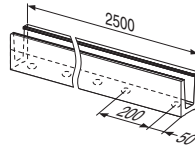
【2】床付用



必要な部品

①アルミプロファイル

品番：16-6908-000-18



③アンカー

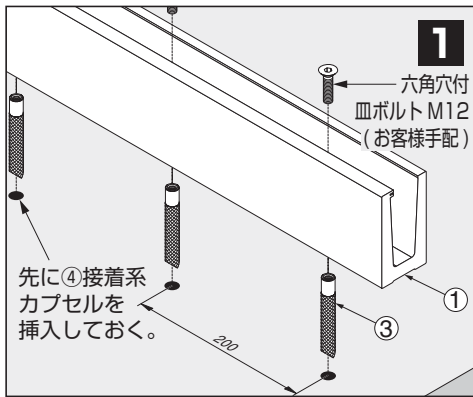
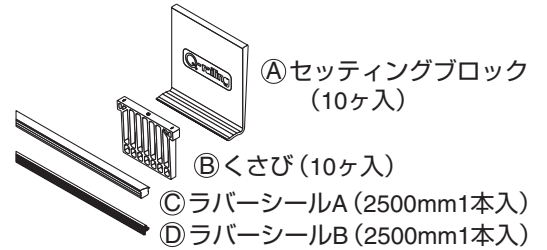
品番：RG 18x125 M12 I

④接着系カプセル

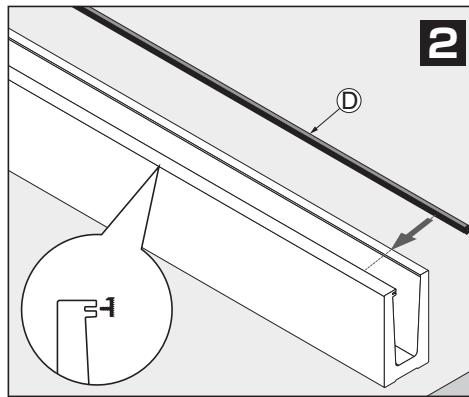
品番：RM 16E

②ガラス固定部材

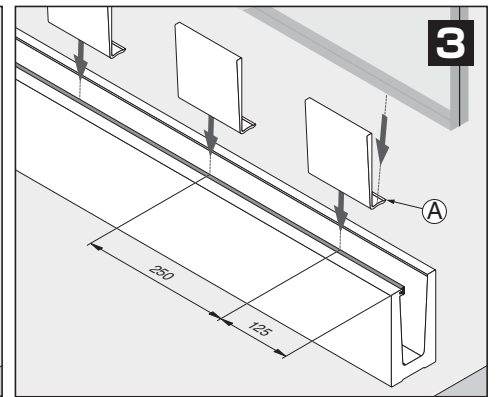
品番	適応ガラス厚
19-6907-022-00	10 + 10
19-6907-026-00	12 + 12
19-6907-032-00	15 + 15



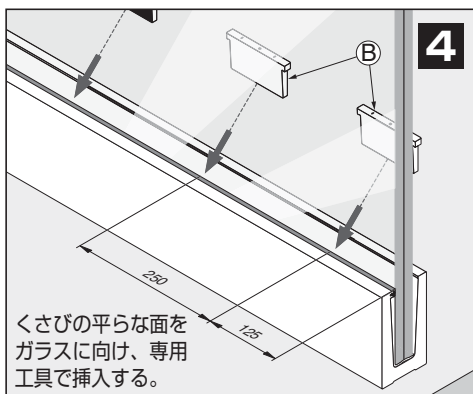
アンカーの固定



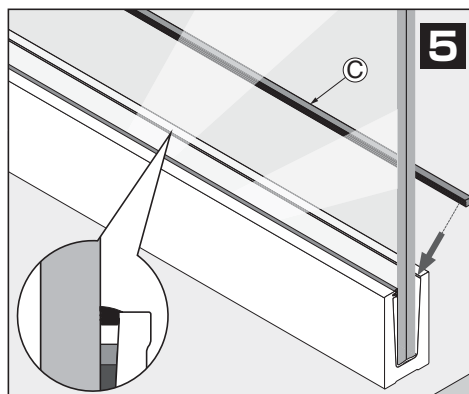
ラバーシール B の取り付け
ラバーシールを石鹸水で濡らすと付けやすくなります。



セッティングブロック、ガラスの挿入



くさびの挿入
ガラスの固定



ラバーシール A の取り付け

本製品に関するご質問・ご相談は、お買い求めいただいた販売店、または下記の窓口にお問い合わせいたします。

電話番号 **03 (3864) 1122**

受付時間 **月～金 9:00～17:30** (年末・年始・夏季休暇等は除く)

FAX 03 (3863) 6875

E-mail: support@sugatsune.co.jp

東京都千代田区岩本町2-5-10 〒101-0032

SUGATSUNE スガツネ工業
LAMP 印の機能&デザイン金物メーカー

ISO 9001 (JSAQ384)・ISO 14001 (JSAE597) 審査登録
※ISO9001:国内各拠点 ※ISO14001:千葉事業部 千葉工場 および 物流事業部 物流センター
<http://www.sugatsune.co.jp/>