

Q-railing ガラスフェンス用バラストレイド 施工説明書

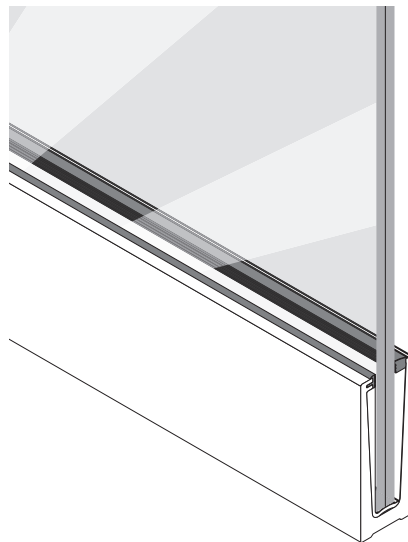
Slim タイプ 壁付用・床付用

販売・施工特約店限定販売品

このたびは、弊社製品をご採用いただきありがとうございます。施工前に本説明書をよくお読みのうえ、正しく取り付けてください。施工後は、本書をいつでも取り出せるよう保管してください。

本製品について

- システムチックな組み立てで設置できる、壁または床固定用のバラストレイドです。



正しく安全に取り付けていただくために

図記号の意味

 警告 注意	 禁止	 厳守
--	---	---

警告 死亡または重傷を負うおそれがある内容を示します。

- ❗ ご購入、および施工作業は、弊社のトレーニングを終了して認定を受けた販売・施工特約店のみにとなります。弊社が認定した販売施工特約店については、弊社営業担当者までお問い合わせください。なお、弊社が認定した販売・施工特約店により施工される場合であっても、弊社が施工について保証するものではありません。
- ❗ 本製品は、コンクリート強度（ひび割れが無い）、 $F_c=21\text{N/mm}^2$ 以上の所にアンカーで固定してください。
- ❗ アンカーは、指定したものを使用してください。
- ❗ ガラスは、強化ガラスを使用してください。また、ガラスには飛散防止フィルムを貼ることをお勧めします。但し、製品によっては、ガラスと製品が接触する範囲の飛散防止フィルムを除去することをお勧めします。
- ❗ 本製品は、欧州規格の公差で製造された厚みのガラスに適用した製品です。JIS 規格の公差で製造された厚みのガラスの場合、適用外となる可能性がありますので、事前にご確認および弊社営業担当者までお問い合わせください。

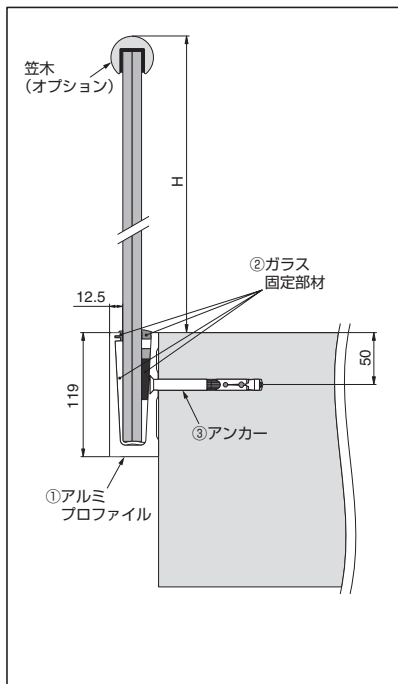
注意 軽傷を負うことや、物的損害が発生するおそれがある内容を示しています。

- ❗ 指定寸法、仕様、各部の水平、垂直を必ず守ってください。
- ❗ 部材を切断した場合、切断面のバリやかえりはきれいに除去してください。切りくずがアルミプロファイルの中に残らないよう、きれいに除去してください。
- ❗ 本製品は主材料にアルミニウム合金を使用しています。コンクリートに施工の場合、電食しないように配慮してください。
- ❗ 施工時には、本書と合わせてチェックシートもご確認ください。
- ❗ ねじの緩み等異常がないか、定期的に点検し、増し締めしてください（お使い始めから 1 ヶ月後と 6 ヶ月後、その後は 1 年ごとを目安にしてください）。

■免責について

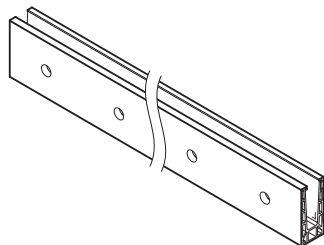
本製品に関し、記載しているデータ、各説明事項は、代表的な経験値や調査によるもので、全ての現場施工における安全性等を保証する値ではありません。実際の施工における安全上の強度確認等は施工者自身でご確認ください。設計検討上の強度が十分でも、ガラス厚が薄い場合等には、ガラスのたわみが出る場合があります。弊社は設計、施工により生じた損失、損害または出費については免責とさせていただきます。ご使用の際は、本製品がお客様の使用目的、用途、使用場所に適合するかどうか等についてご自身で十分にご確認ください。

【1】壁付用



必要な部品

- ①アルミプロファイル
 新品番：168030-050-00-18
 旧品番：16-6905-500-18

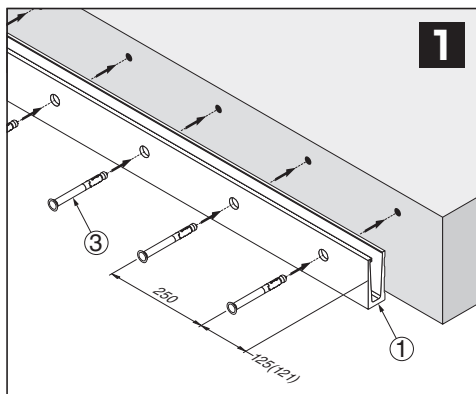
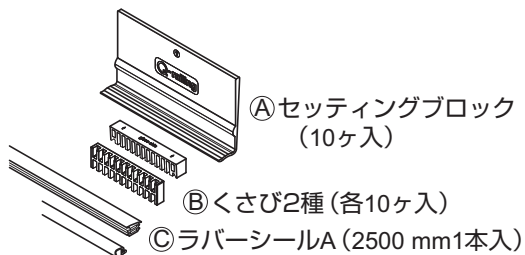


③アンカー

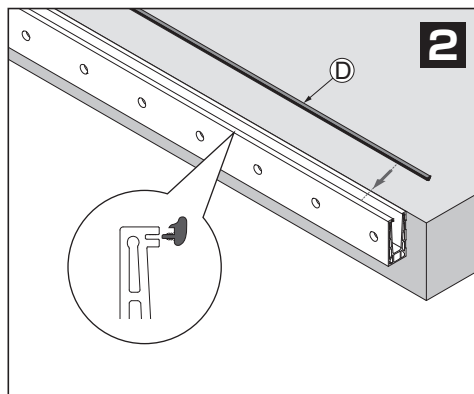
品番：FH II 12-15SK

②ガラス固定部材

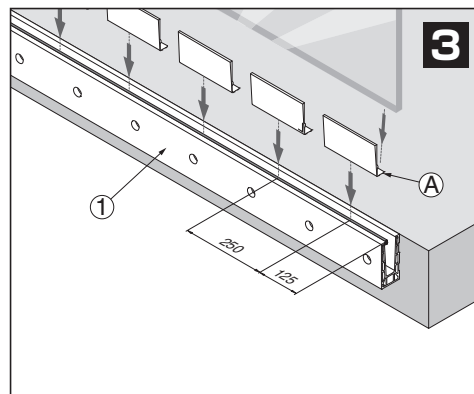
新品番	旧品番	適応ガラス厚
208000-050-12	19-6904-012-00	12
208000-050-15	19-6904-015-00	15
208000-050-18	19-6904-018-00	8 + 8



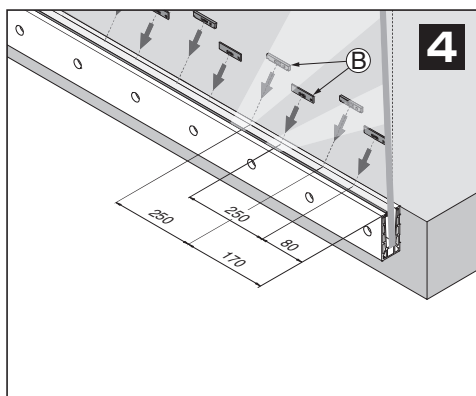
プロファイルの固定



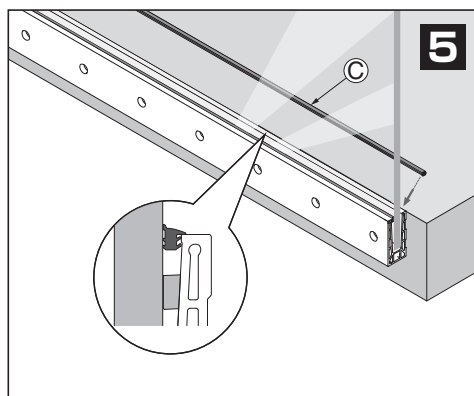
ラバーシール B の取り付け
 ラバーシールを石鹼水で濡らすと付けやすくなります。



セッティングブロック、ガラスの挿入



くさびの挿入
 くさびが入りにくい場合は、ガラスを反対側に少し押しながら入れると、入りやすくなります。



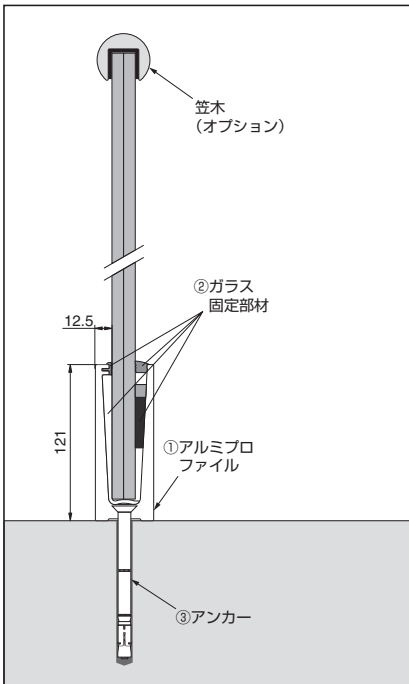
ラバーシール A の取り付け

プロファイル設置
 手順の動画です。 →



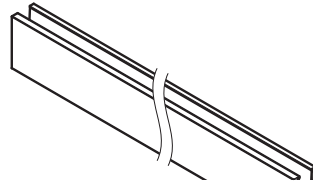
← ガラス・笠木設置
 施工方法の動画です。

【2】床付用



必要な部品

- ①アルミプロファイル
 新品番：168010-050-00-18
 旧品番：16-6904-500-18

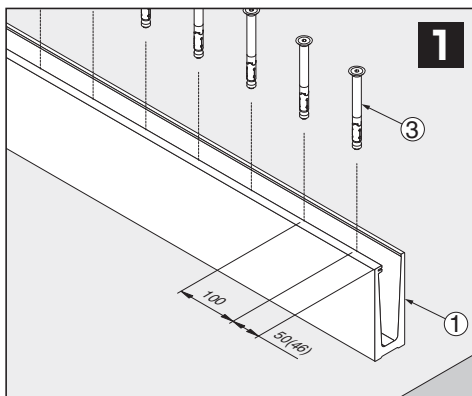
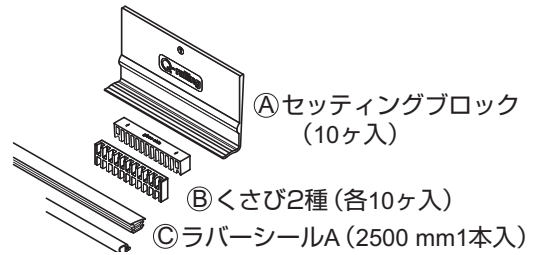


③アンカー

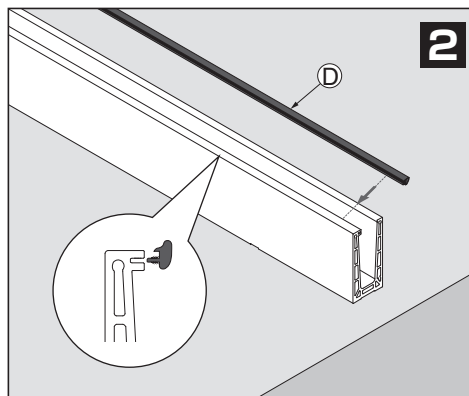
品番：FH II 12-15SK

②ガラス固定部材

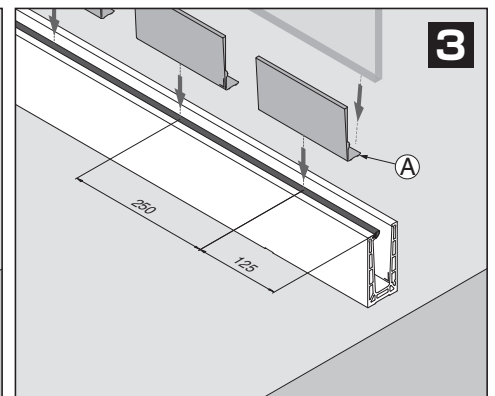
新品番	旧品番	適応ガラス厚
208000-050-12	19-6904-012-00	12
208000-050-15	19-6904-015-00	15
208000-050-18	19-6904-018-00	8 + 8



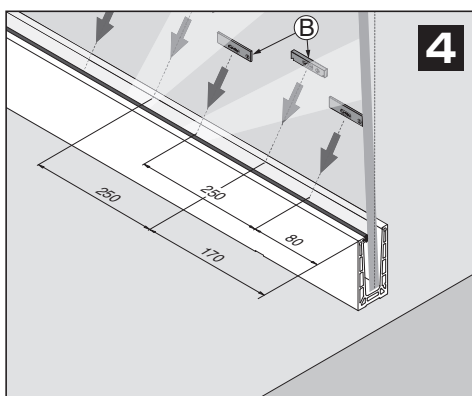
プロファイルの固定



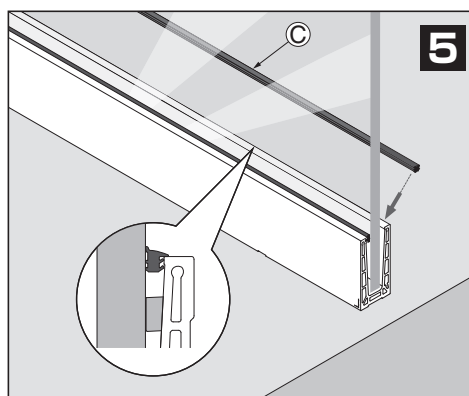
ラバーシール B の取り付け
 ラバーシールを石鹸水で濡らすと付けやすくなります。



セッティングブロック、ガラスの挿入



くさびの挿入
 くさびが入りにくい場合は、ガラスを反対側に少し押しながらいれると、入りやすくなります。



ラバーシール A の取り付け

プロファイル設置
 手順の動画です。 →

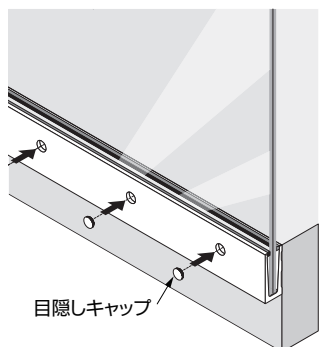


← ガラス・笠木設置
 施工方法の動画です。

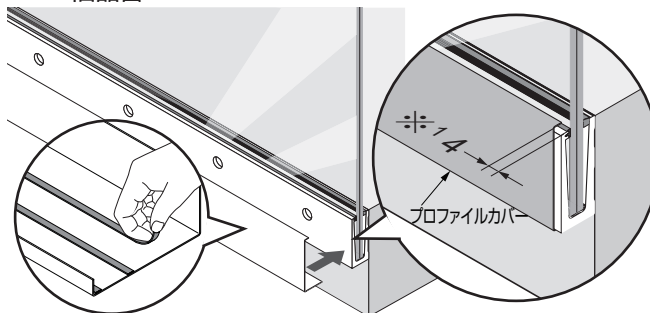
オプション部品の使い方

1 目隠しキャップ、プロファイルカバー

【1】目隠しキャップの取り付け
品番：24-6922-007-36



【2】プロファイルカバーの取り付け
新品番：168035-025-18
旧品番：13-6920-005-12



裏側の剥離紙をはがして押し付ける

※1 プロファイルカバーは、エンドキャップを付ける部分においてのみ、プロファイルより4mm短くカットする。連続して延長する場合などは、延長する部分については詰めない。

2 エンドキャップ

エンドキャップをプロファイルの両端に装着すると、全長は『プロファイル全長+6mm』になります。

エンドキャップ

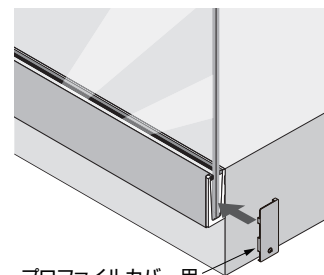
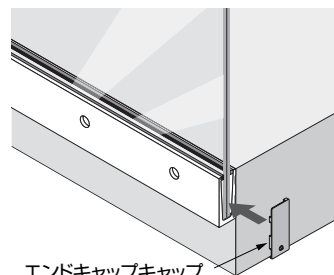
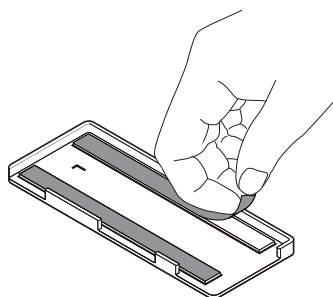
新品番：168032-01-18(左用)
旧品番：16-6734-005-18(左用)

新品番：168032-02-18(右用)
旧品番：16-6735-005-18(右用)

プロファイル用エンドキャップ

新品番：108032-01(左用)
旧品番：10-6734-105-20(左用)

新品番：108032-02(右用)
旧品番：10-6735-105-20(右用)



エンドキャップキャップ

プロファイルカバー用
エンドキャップキャップ

(1) 剥離紙をはがす

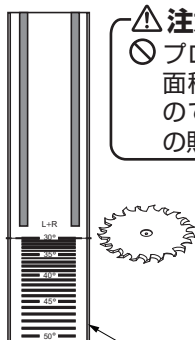
貼り付ける前に、プロファイルの貼り付ける部分を脱脂清掃し、裏側の剥離紙をはがして押し付ける。

(2) プロファイルに押し付ける

3 階段用エンドキャップ

新品番：168033-01-18(左用)
旧品番：16-6736-005-18(左用)

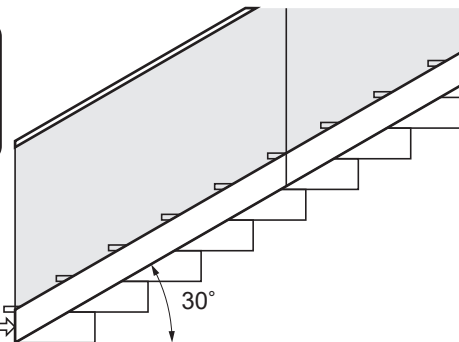
新品番：168033-02-18(右用)
旧品番：16-6737-005-18(右用)



注意

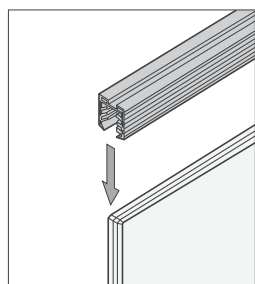
⊗ プロファイルの切り口は貼る面積が少なく、はがれやすいので、貼る前にプロファイルの貼る面を脱脂清掃すること。

階段用エンドキャップ

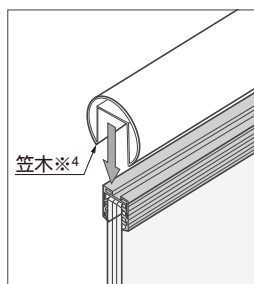


笠木の取付け

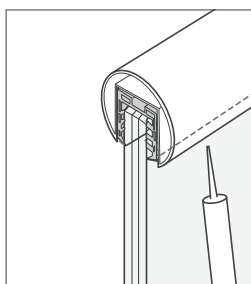
説明は、丸形で行っていますが、別途、角形タイプもあります。



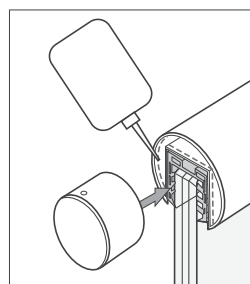
ガラス厚に合った笠木用パッキン材を取り付ける。



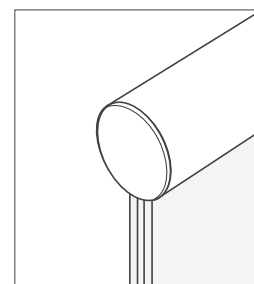
パッキン材に笠木を取り付ける。※4
笠木がはめにくい場合は、石鹸水をパッキン材にかけてから笠木をはめる。



ガラスと笠木のすき間にシーリング(コーキング)材を充填する。



笠木断面内側全周に金属用接着剤を塗り、エンドキャップ(別売品)を取り付ける。接着剤はお客様にてご用意。



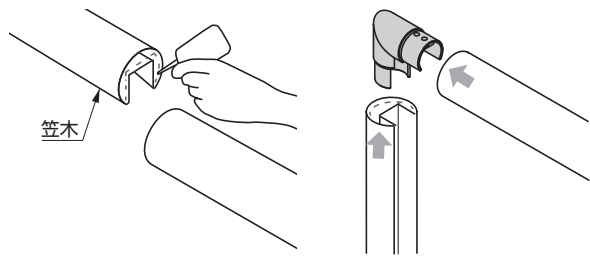
硬化させる。

笠木設置動画



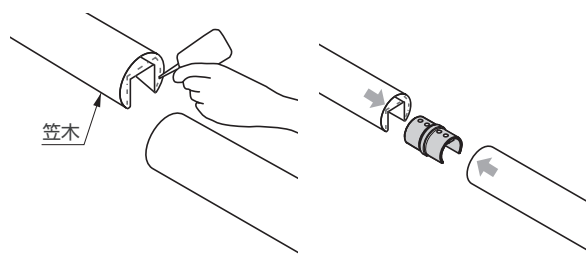
丸縦形垂直ジョイント

【取付方法】
双方の笠木に接着剤を塗る。



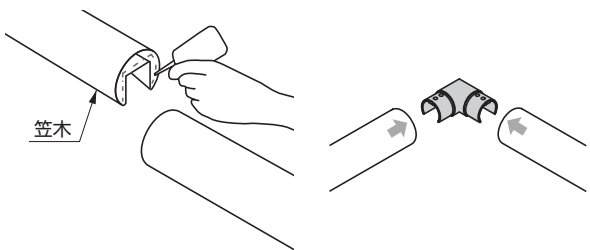
丸形ストレートジョイント

【取付方法】
双方の笠木に接着剤を塗る。



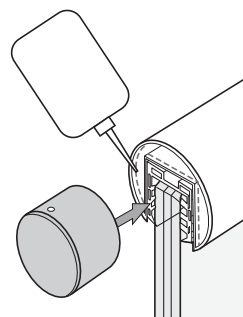
丸横形ジョイント

【取付方法】
双方の笠木に接着剤を塗る。



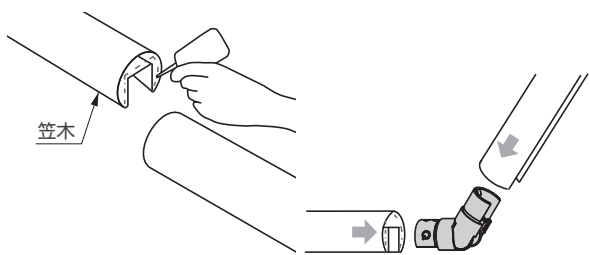
丸形エンドキャップ

【取付方法】
笠木断面内側全周に金属用接着剤を塗り、
エンドキャップを取り付ける。



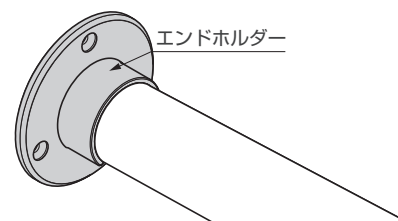
丸形上向角度調整式ジョイント

【取付方法】
双方の笠木に接着剤を塗る。



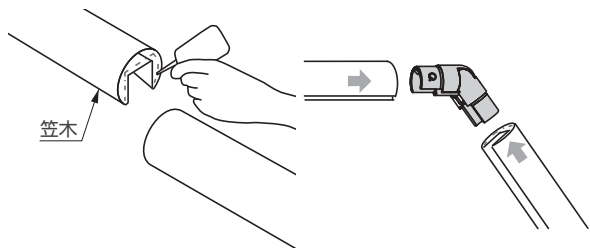
丸形エンドホルダー

【取付方法】
笠木をエンドホルダーの穴の中に挿入する。



丸形下向角度調整式ジョイント

【取付方法】
双方の笠木に接着剤を塗る。

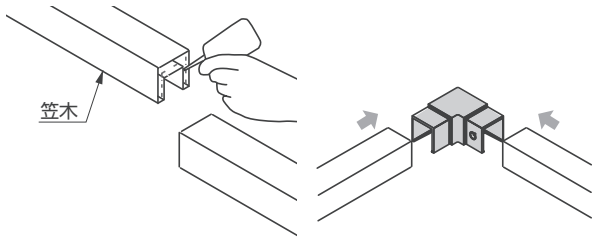


笠木用ジョイントパーツ 接着剤はお客様にてご用意。

角横形水平ジョイント

【取付方法】

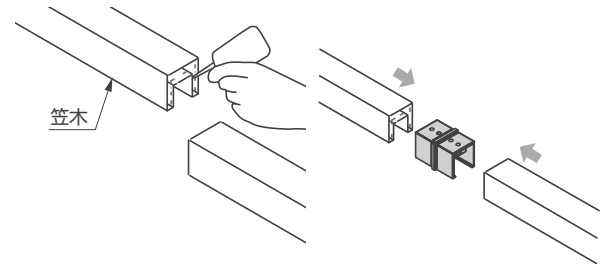
双方の笠木に接着剤を塗る。



角形ストレートジョイント

【取付方法】

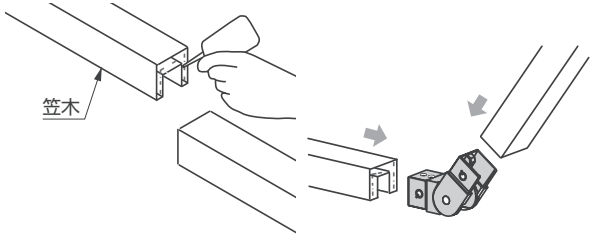
双方の笠木に接着剤を塗る。



角形上向角度調整式ジョイント

【取付方法】

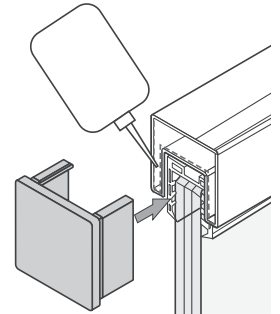
双方の笠木に接着剤を塗る。



角形エンドキャップ

【取付方法】

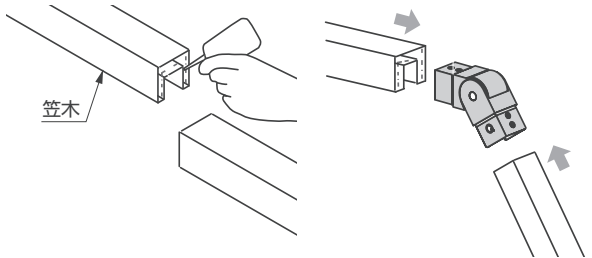
笠木断面内側全周にエンドキャップを取り付ける。



角形下向角度調整式ジョイント

【取付方法】

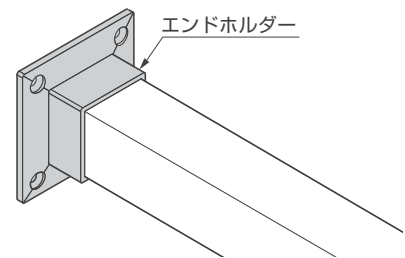
双方の笠木に接着剤を塗る。



角形エンドホルダー

【取付方法】

笠木をエンドホルダーの穴の中に挿入する。



本製品に関するご質問・ご相談は、
ご購入先の販売店 へのお問い合わせを推奨しております。

※ 弊社は代理店販売をメインとしておりますので、販売代理店へ先ずお問い合わせいただく事が、スムーズな対応にもなります。

SUGATSUNE スガツネ工業
LAMP 印の機能&デザイン金物メーカー

TEL: 03-3864-1122(代) 平日9:00~17:30
E-mail: support@sugatsune.co.jp

2022.04 1011-2