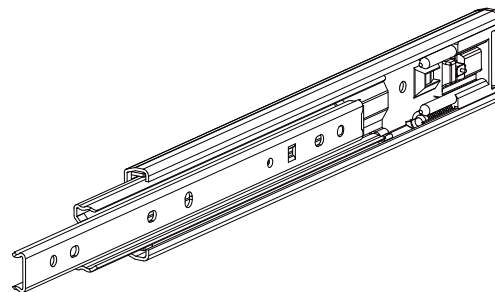
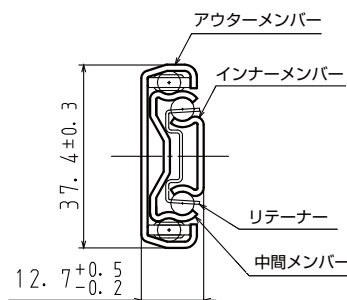


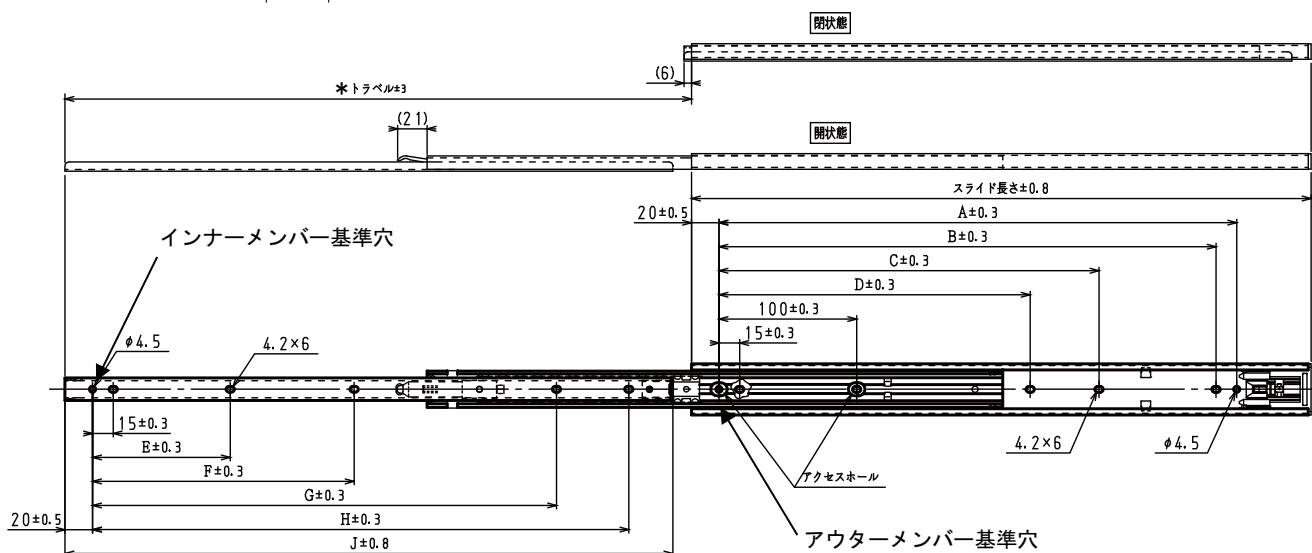
Accuride プッシュオープン装置付 スライドレール C3273PO 取付説明書

I. 仕様

1. 各部名称と取付穴



スライドレールC3273PO
(この取付説明書では、「スライドレール」と表現しています。)



品番	スライド長さ mm	*トラベル mm	定格荷重		A mm	B mm	C mm	D mm	E mm	F mm	G mm	H mm	J mm	自重 kg/ペア
			N/ペア	kg/ペア										
25PO	250.0	240	235	24	176.0	161.0	---	---	70.0	---	---	189.5	241.5	0.68
30PO	300.0	305	226	23	226.0	211.0	---	---	70.0	---	---	239.5	291.5	0.82
35PO	350.0	355	255	26	276.0	261.0	176.0	---	100.0	150.0	---	289.5	341.5	0.96
40PO	400.0	405	265	27	326.0	311.0	226.0	---	100.0	150.0	300.0	339.5	391.5	1.10
45PO	450.0	455	255	26	376.0	361.0	276.0	226.0	100.0	190.0	337.0	389.5	441.5	1.23
50PO	500.0	505	235	24	426.0	411.0	326.0	276.0	100.0	190.0	337.0	439.5	491.5	1.37
55PO	550.0	555	216	22	476.0	461.0	376.0	326.0	100.0	225.0	389.5	489.5	541.5	1.52

*トラベル：スライドを最大にのびた時の移動距離

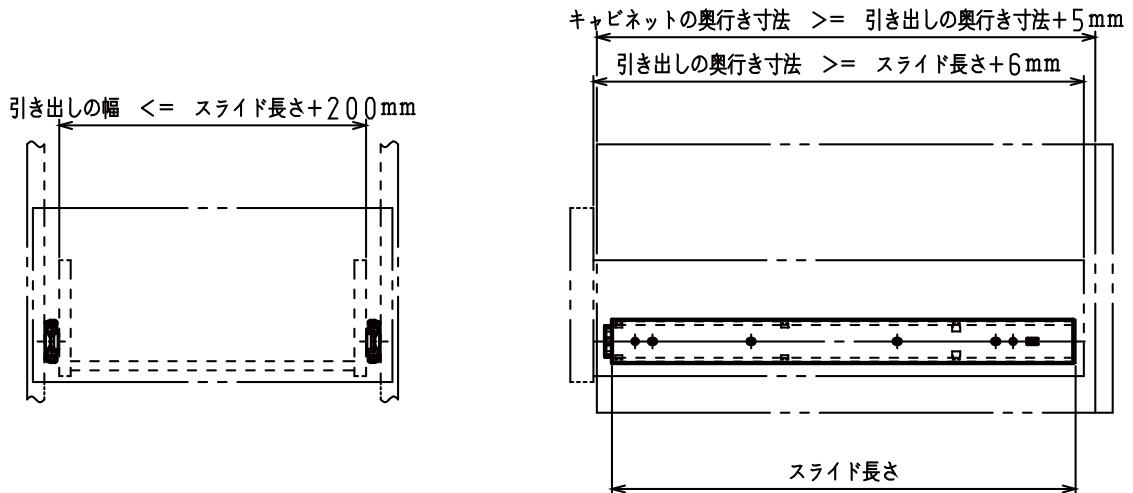
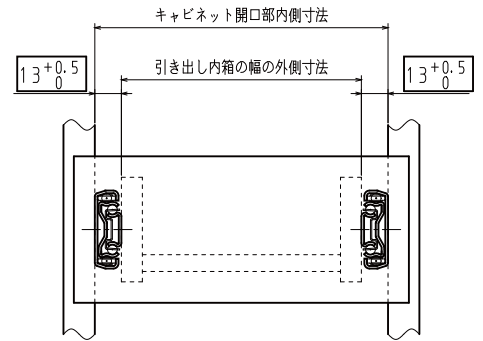
2. プッシュオープン装置

- (1) スライドレールが縮んだ(引き出しが閉じた)状態でインナーメンバーを押すと、インナーメンバーが飛び出し(引き出しが開き)ます。
- (2) スライドレールが伸びた(引き出しが開いた)状態でインナーメンバーを収納方向に止まる(引き出しが完全に閉じる)まで押し込むと、引き出しが収納されたままでロックします。

II. 取付手順

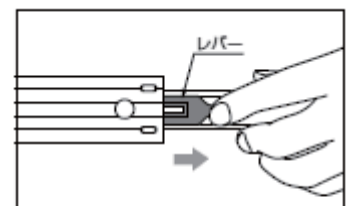
1. キャビネットと引き出しの寸法、スライドレールの機能を確認します。

- (1) キャビネット開口部の内側寸法と、引き出し内箱の幅の外側寸法を測定し、その差を計算してください。
その差が左右のスライドレールの幅 ($13^{+0.5}_0 \times 2$) より、大きかったり小さかったりすると滑らかに動かず、寿命が著しく短くなるばかりでなく、プッシュオープン装置が動かなくなるおそれがあります。
- (2) 引き出しとキャビネットの奥行き寸法を確認してください。
引き出しの奥行き寸法 \geq スライド長さ + 6mm です。
引き出しの幅 \leq スライド長さ + 200mm です。
キャビネットの奥行き寸法 \geq 引き出しの奥行き寸法 + 5mm です。
- (3) スライドレールを水平に持ち、インナーメンバーを引き出す方向に軽く引いてください。引ける時と引けない時があります。引けた時は、指で逆の方向にインナーメンバーの先端を止まるまで押し込んでください。インナーメンバーの先端はアウターメンバーの先端より約6mm 出っ張っています。これが引き出しが閉じている状態です。インナーメンバーが引けない時は、すでにこの状態になっています。
- (4) (3)の状態になったインナーメンバーの先端を、止まるまで指で逆の方向に押し込んでください。指を離すと、インナーメンバーがアウターメンバーから勢いよく飛び出します。(けがをしないようご注意ください。)
インナーメンバーを再び同じ方向に押し込み、アウターメンバーについているプッシュオープン装置の係止機構が働き、インナーメンバーは引けなくなります。引き出す時は、もう一度インナーメンバーを指で押し込んでください。
- (5) (3)と(4)の確認は使用するスライドレール全てに行ってください。
- (6) 上記以外の方法でインナーメンバーを引くと、プッシュオープン装置が壊れることがあるため、必ずこの方法をお守りください。



2. インナーメンバーをスライドレールから外します。

- (1) インナーメンバーを移動距離の約半分、中間メンバーから引き出すと着脱用レバーが見えます。
- (2) このレバーを押しながら引き出す方向に引くと、インナーメンバーが中間メンバーから外れます。アウターメンバーと中間メンバーは外れません。
- (3) 外したそれぞれのレールは、不用意な力が加わらないように注意して保管して下さい。



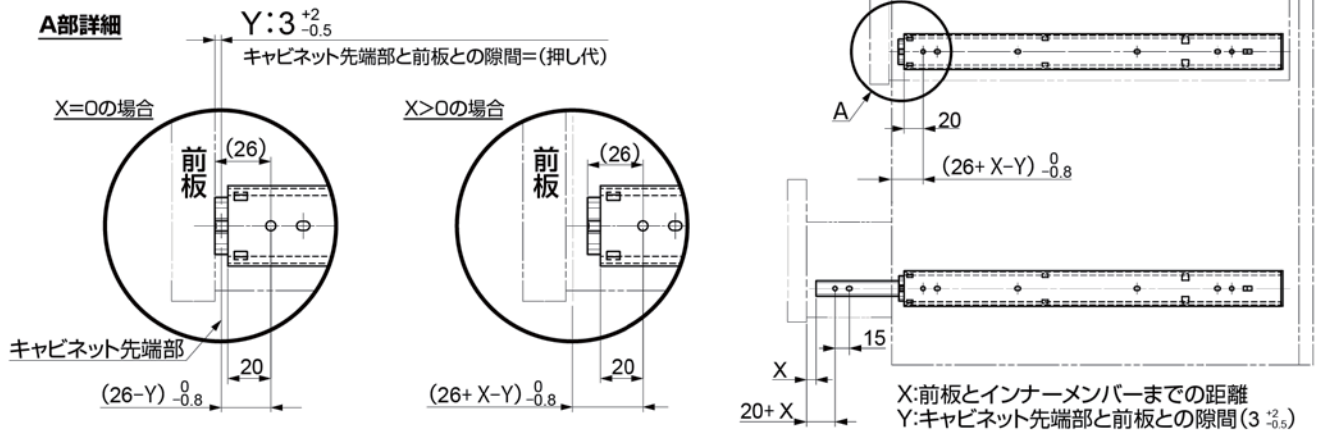
レバーを押しながら矢印の方向に引くとインナーメンバーが外れます。

3. スライドレールの取付位置を決めます。

(1) アウターメンバーとインナーメンバーの取付位置を決めます。

図のようにX寸法、Y寸法により、アウターメンバー、インナーメンバーの取付位置が決まってきます。

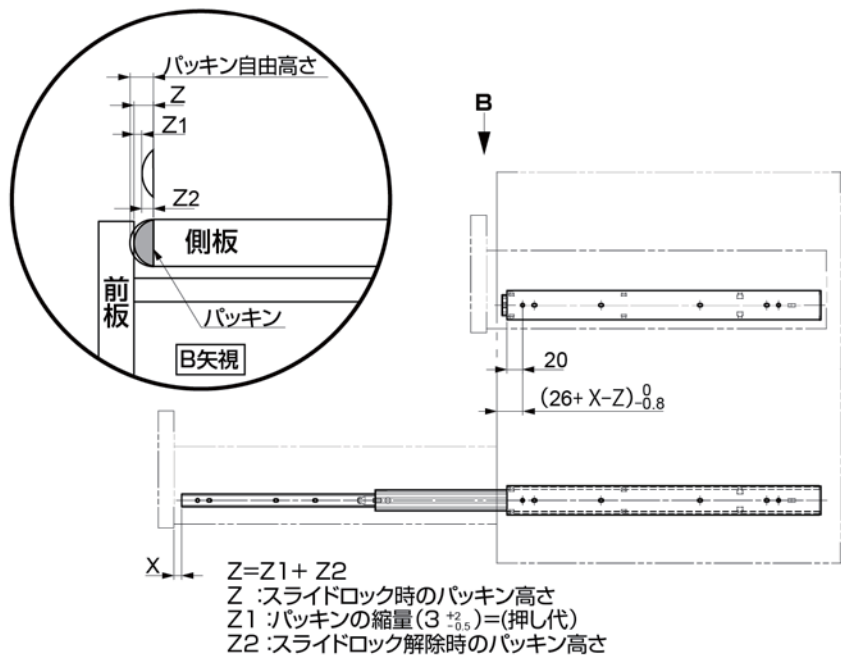
X寸法、Y寸法を十分考慮の上、取付位置を決定してください。



(2) 防虫パッキン等を使用する場合

防虫パッキン等の形状により、スライドレールとキャビネットの相対的な位置関係が違ってきます。次の要領でこれらの位置を決めてください。

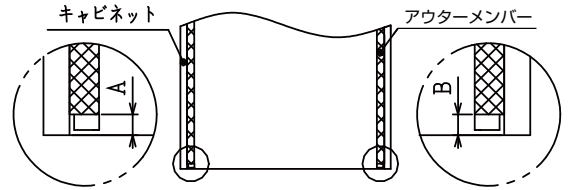
- ① 使用する防虫パッキン等を決めます。ここに記してある量は、防虫パッキン等のメーカーが作った説明書を読んで決めてください。
- ② 下図のように、スライドロック状態解除時のパッキン縮量(Z1)とロック状態解除時のパッキン高さ(Z2)から、スライドロック時のパッキン高さ(Z)を決めてください。
- ③ X寸法、Z寸法が決まりましたら、下図にあてはめアウターメンバーとインナーメンバーの取付位置を決定してください。



4. スライドレールを取り付けます。

(1) アウターメンバー

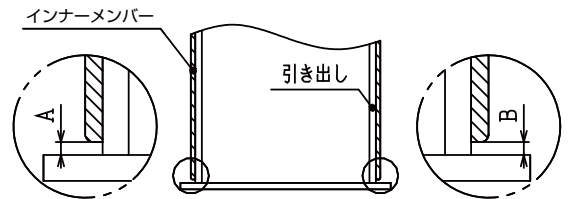
- ① アウターメンバー基準穴を 3. にて決定した箇所に合わせてネジ止め (M4 バインドネジ推奨) します。引き続き、基準穴以外の取付穴をネジ止めします。(いずれも軽く締めておいてください)
このとき、左右のアウターメンバーが、必ず同じ位置寸法となるように取り付けてください。左右にズレがある場合、引き出しを取り付けた際に開かなかったり、プッシュオープン機構が正常に作動しないことがあります。
- ② アウターメンバーが水平に取り付けられているか確認してください。
- ③ 全ての確認が終わりましたら、軽く閉めていたネジをきちんと締めてください。



取付の際、左右アウターメンバーの位置関係 (AとB)が同じになるように注意。

(2) インナーメンバー

- ① インナーメンバー基準穴を 3. にて決定した箇所に合わせてネジ止め (M4 バインドネジ推奨) します。引き続き、基準穴以外の取付穴をネジ止めします。(いずれも軽く締めておいてください)
このとき、左右のインナーメンバーが、必ず同じ位置寸法となるように取り付けてください。左右にズレがある場合、引き出しを取り付けた際に開かなかったり、プッシュオープン機構が正常に作動しないことがあります。
- ② インナーメンバーが水平に取り付けられているか確認してください。
- ③ 全ての確認が終わりましたら、軽く閉めていたネジをきちんと締めてください。



取付の際、左右インナーメンバーの位置関係 (AとB)が同じになるように注意。

5. 引き出しをキャビネットに挿入します。

- (1) 中間メンバーに組み込まれているリテーナーを左右とも手前までいっぱい引いてください。
- (2) 中間メンバーをキャビネットの奥まで押し込んでください。
- (3) インナーメンバーを静かにリテーナーのボールの間に、両側とも差し込んでください。
- (4) 引き出しをゆっくりと奥まで押して完全に閉じてください。プッシュオープン装置の係止機構が働いて引き出しを引いても開きません。無理に引くと係止機構が壊れることがあります。引き出しを開ける時は手で押してください。押すことにより係止機構が解除され、引き出しは自動的に開きます。
- (5) ゆっくりと全開、全閉 (ロックします。)、ロック解除を数回繰り返してください。
- (6) 引き出しが滑らかに動かない場合、プッシュオープン装置が正常な作動を行わない場合等あれば、引き出しをもう一度外して、引き出しの水平具合やスライドレールの取り付け状態などを確認して調整してください。
プッシュオープン装置が働く箇所は、閉じる時に重く感じられます。
- (7) 調整後、引き出しを再度挿入し、状態を確認してください。
- (8) 確認の結果、問題がなければ作業終了です。



使用時の注意

- ・プッシュオープン機構は、前板中央を押して操作してください。
- ・強い衝撃を与えると不意に引出しが開く場合があります。
- ・閉じた状態で引出しを強く引っ張るとレールが破損するおそれがあります。

本製品に関するご質問・ご相談は、お買い求めいただいた販売店、または下記の窓口にお問い合わせいたします。

電話番号 03 (3864) 1122

受付時間 月～金 9:00～17:30 (年末・年始・夏季休暇等は除く)

FAX 03 (3863) 6875

E-mail: support@sugatsune.co.jp

東京都千代田区岩本町2-5-10 〒101-0032

SUGATSUNE スガツネ工業
LAMP 印の機能&デザイン金物メーカー

ISO 9001 (JSAQ384) ・ ISO 14001 (JSAE597) 審査登録
※ISO9001:物流WESTを除く、国内拠点 ※ISO14001:千葉工場および物流センター (SBC)
http://www.sugatsune.co.jp/ 2018.05 0655-3