

クリッポ15H-IS、15H-MS 引戸インセット、引戸ミックス 取付説明書

部品セット品番
53-3115-072
53-3115-073

このたびは、弊社製品をご採用いただきありがとうございます。取付作業前に本書をよくお読みのうえ、正しく取り付けてください。取付後は、本書をいつでも取り出せるよう保管してください。本書は2モデル共通の取付説明書です。あらかじめどのモデルの取り付けを行うかご確認ください。各モデルに付いては、次のように記号化しています。

IS インセット扉のモデル **MS** ミックス扉のモデル

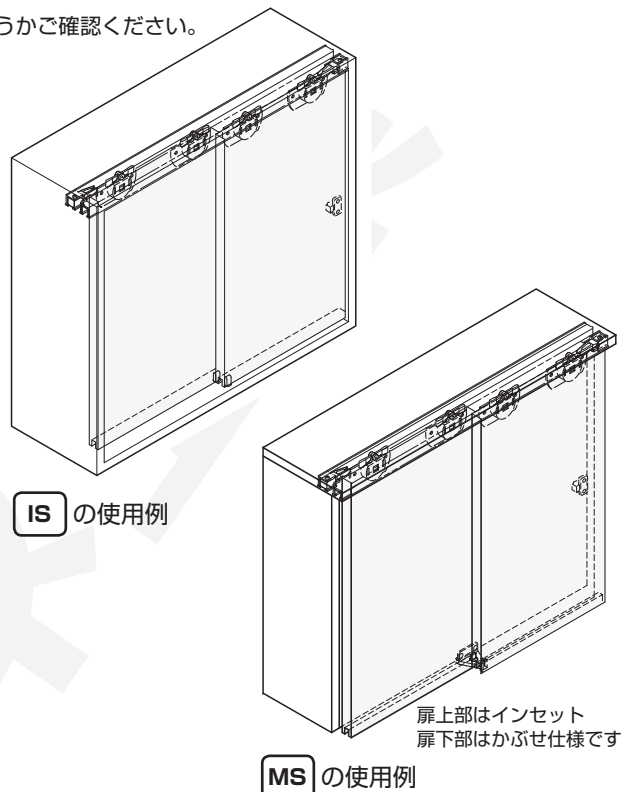
本製品について

- キャビネット用の木製引戸金物です。
- 高さ調整付のローラーを使用すると、扉裏側のダイヤルを回すだけで、扉の高さが簡単に調整できます。

取り付けできる扉

	IS	MS
扉幅	1000 mm 以下	
扉高さ	1400 mm 以下	
扉厚	16 ~ 19 mm	16、19 mm ※ 1
扉質量（1枚当り）	15 kg 以下	

※ 1 ダブルレールを使う場合、扉厚を 19 mm にしてください。



正しく安全に取り付けていただくために

図記号の意味





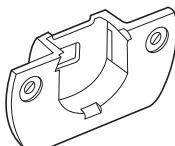
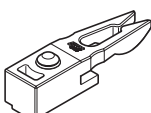
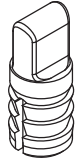
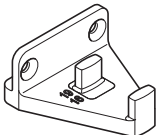
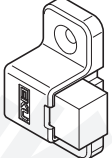
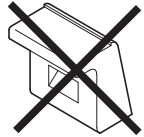
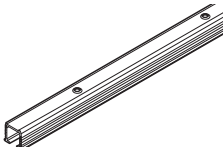
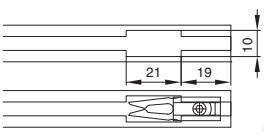
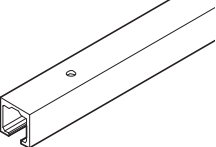
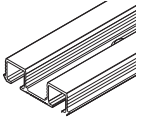
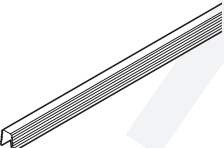
警告 死亡または重傷を負うおそれがある内容を示します。

- ❗ 本製品の取付工事は、知識、経験のある方が本書に従い正しく行ってください。取付けに不備があると、扉の脱落などにより思わぬけがをするおそれがあります。
- ❗ 扉の質量、扉の開閉時の衝撃に耐える強度のキャビネットを製作してください。また、ねじは必ず指定したものを使用し確実に締めつけてください。取付強度が不足していると、上レールや扉が脱落してけがをするおそれがあります。
- ⊘ 本来の目的とは異なる使用方法や本書に示す仕様以外の扉には使用しないでください。
- ⊘ 本書で説明する部分以外の分解、および改造はしないでください。

注意 軽傷を負うことや、物的損害が発生するおそれがある内容を示します。

- ❗ 指定寸法、仕様、各部の水平、垂直を必ず守ってください。板の反り、傾きやねじれは、故障などの原因になります。
- ❗ 部材を切断した場合、切断面のバリやかえりはきれいに取り除いてください。切りくずが上レールの中に残らないよう、きれいに取り除いてください。
- ❗ 本製品は家具を構成する為の部品です。取付終了後に、最終製品としての機能及び安全性をご確認いただくと共に、使用者へ家具を安全に使用するための注意喚起もしてください。
- ❗ ねじの緩み等異常がないか、定期的に点検し、増し締めしてください（お使い始めから1ヶ月後と6ヶ月後、その後は1年ごとを目安にしてください）。

部品一覧

<p>①ローラー</p> <p>IS 部品セット品番 53-3115-071 MS 部品セット品番 53-3115-073</p>  <p>高さ調整機能付き</p>  <p>高さ調整機能なし</p> <p>4ヶ</p>	<p>②ベース</p>  <p>4ヶ</p>	<p>③ストッパー</p>  <p>2ヶ</p>
<p>④ガイド</p>  <p>IS 2ヶ</p>	 <p>MS 1ヶ</p>	<p>⑤戸当り</p>  <p>1ヶ</p>
<p>⑥取付ねじ</p> <p>⊕ 十字穴付バインドタッピンねじ 3.5×17……………8ヶ</p> <p>⊕ 十字穴付皿タッピンねじ 4.5×16……………2ヶ</p>		<p>⑦サポートクリップ</p>  <p>この部品は使用しません。</p> <p>2ヶ</p>
<p>⑧上レール (シングル 掘込用)</p>   <p>2500 mm 【品番】 53-3009-250</p> <p>3500 mm 【品番】 53-3009-350</p> <p>※両端に切り欠きがあります。</p>		
<p>⑨上レール (シングル 面付用)</p>  <p>2500 mm 【品番】 53-3035-250</p> <p>3500 mm 【品番】 53-3035-350</p>		
<p>⑩上レール (ダブル 掘込用)</p>  <p>2500 mm 【品番】 53-3315-250</p> <p>3500 mm 【品番】 53-3315-350</p>		
<p>⑪ガイドレール</p>  <p>2500 mm 【品番】 53-3012-250</p>		

使う工具と準備していただくもの

●プラスドライバー



●六角レンチ (呼び3)

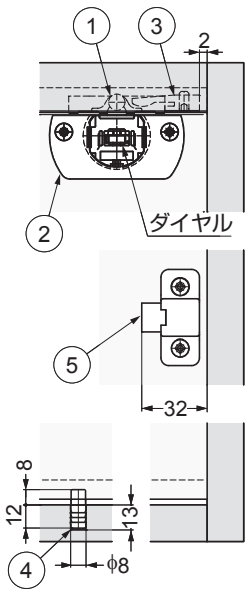


●金属用のこぎり

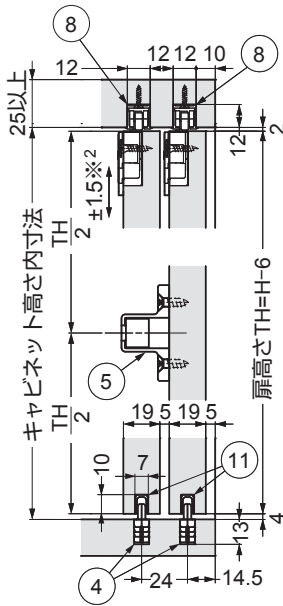


- ⊕ 十字穴付皿タッピンねじ 2.5×12 必要数
- ⊕ 十字穴付皿タッピンねじ 2.5×16 必要数
- ⊕ 十字穴付皿タッピンねじ 4×16 必要数
- ⊕ 十字穴付皿タッピンねじ 3.5×25 2本
- ⑧上レール (シングル 掘込用) 取付用
- ⑨上レール (シングル 面付用) 取付用
- ⑩上レール (ダブル 掘込用) 取付用
- ④ガイド取付用

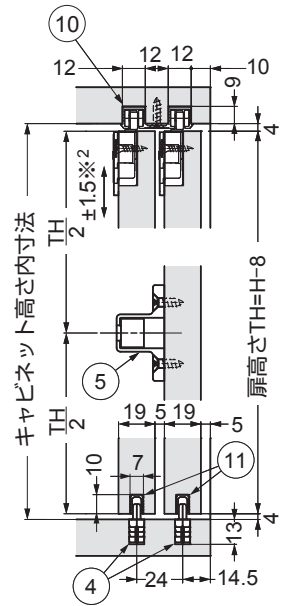
IS



上レール (シングル掘込用)
⑧使用時 扉厚19mmの場合



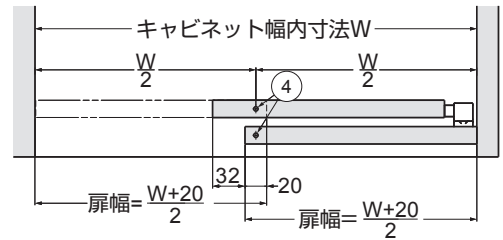
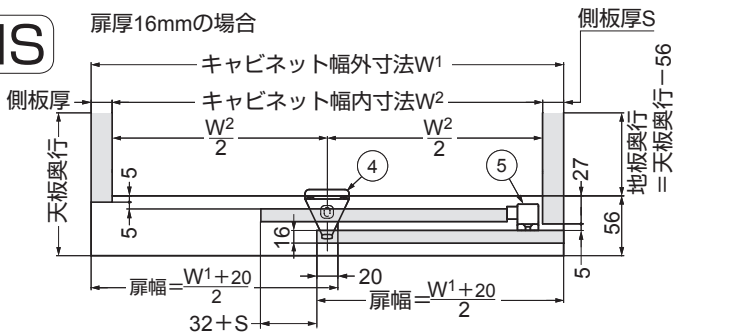
上レール (ダブル掘込用)
⑩使用時 扉厚19mmの場合



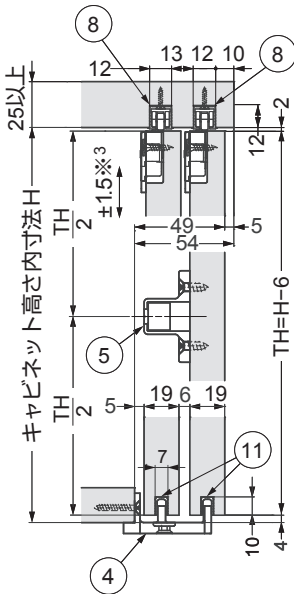
※²扉の位置は上下に-1.5mmから+1.5mmの範囲で調整できます。(取付手順7参照)

MS

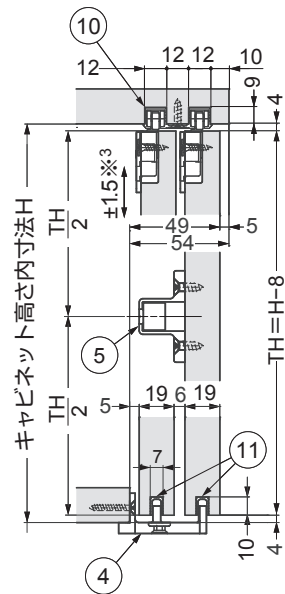
扉厚16mmの場合



上レール (シングル掘込用)
⑧使用時 扉厚19mmの場合



上レール (ダブル掘込用)
⑩使用時 扉厚19mmの場合

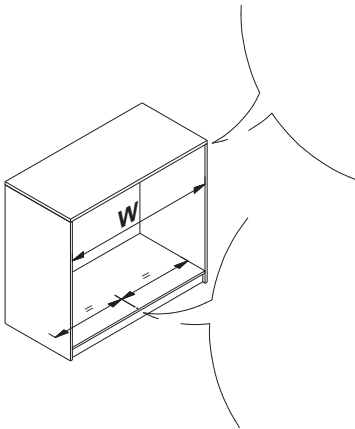


※³扉の位置は上下に-1.5mmから+1.5mmの範囲で調整できます。(取付手順7参照)

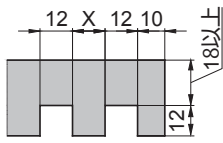
ダブルレールの場合、キャビネット奥側の扉が1mm手前に傾きますが、機能上支障ありません。

1 キャビネットの寸法確認、掘込加工

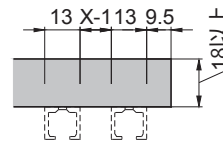
IS



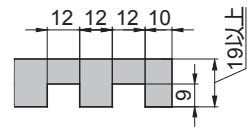
シングル 掘込用



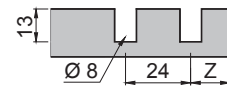
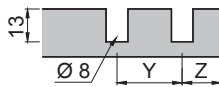
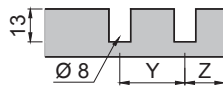
シングル 面付用



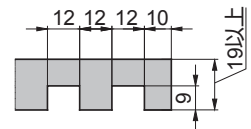
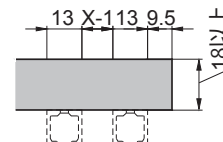
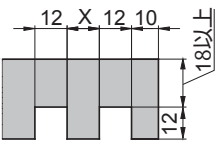
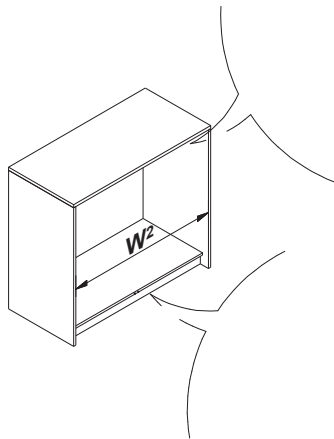
ダブル 掘込用



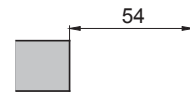
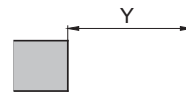
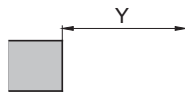
	扉厚19 mmの場合	扉厚16 mmの場合
X	12 mm	9 mm
Y	24 mm	21 mm
Z	14.5 mm	16 mm



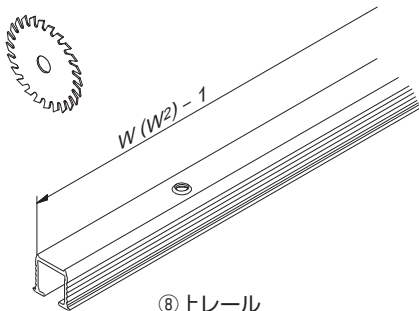
MS



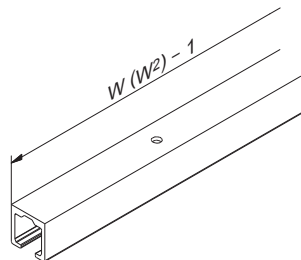
	扉厚19 mmの場合	扉厚16 mmの場合
X	13 mm	10 mm
Y	54 mm	55.5 mm



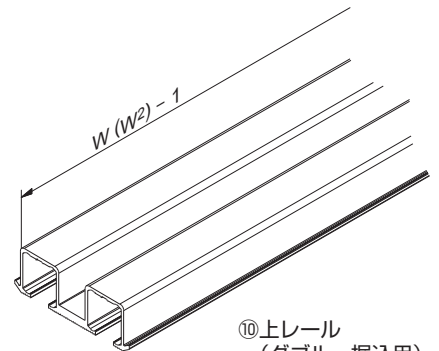
2 上レールの切断



⑧上レール (シングル 掘込用)



⑨上レール (シングル 面付用)



⑩上レール (ダブル 掘込用)



TO 2.5×12 (お客様手配)



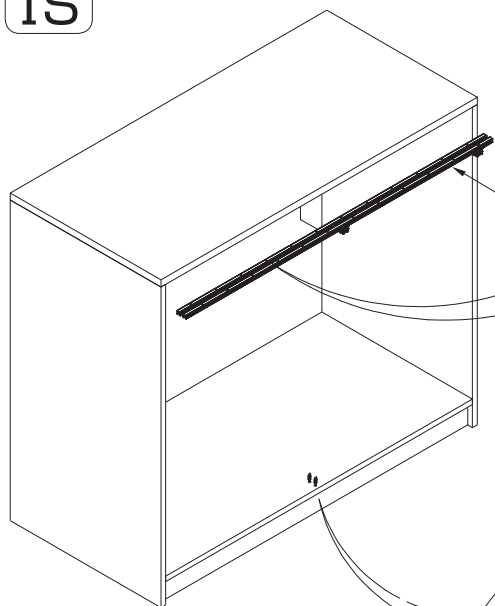
TO 2.5×16 (お客様手配)



TO 4×16 (お客様手配)

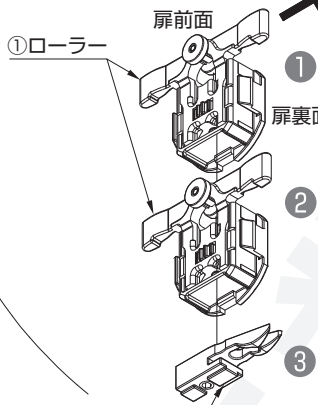
3 キャビネットへの部品取付け

IS

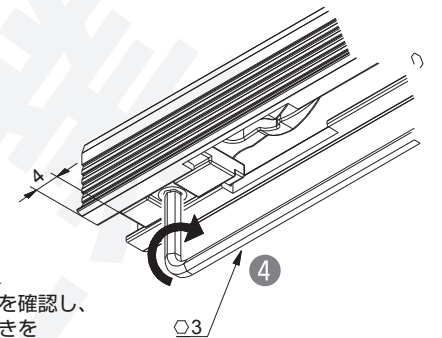


上レールへは、あらかじめ部品を入れておいてください。
●ローラー①の向きに注意してください。

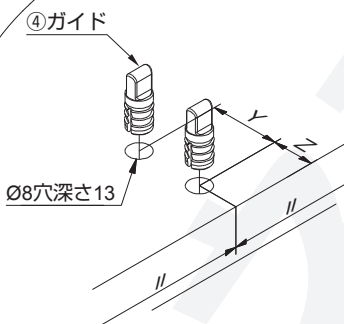
●ローラー①の向きに注意してください。



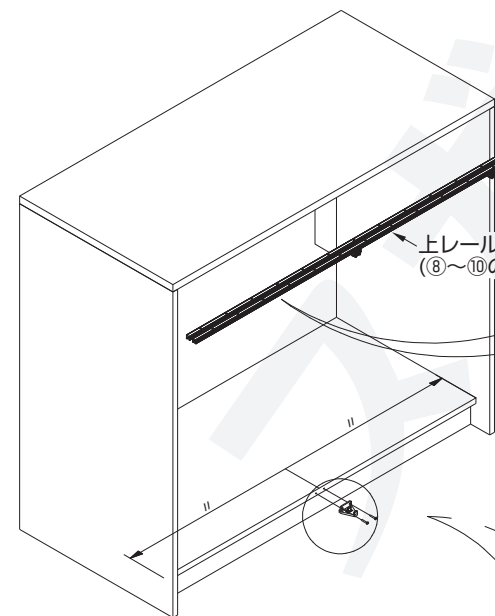
注意
上レール内のごみやアルミの切粉などは、きれいに取り除いてください



③ストッパー
利かせたい位置を確認し、
入れる順序、向きを
決めてください。

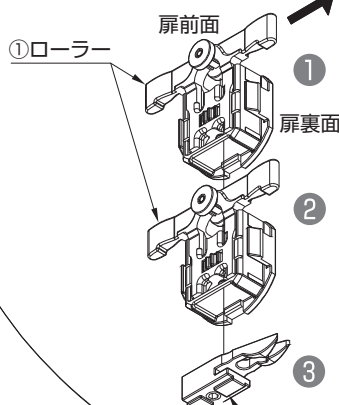


MS

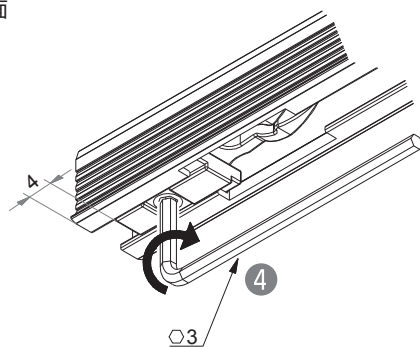


上レールへはあらかじめ部品を入れておいてください。

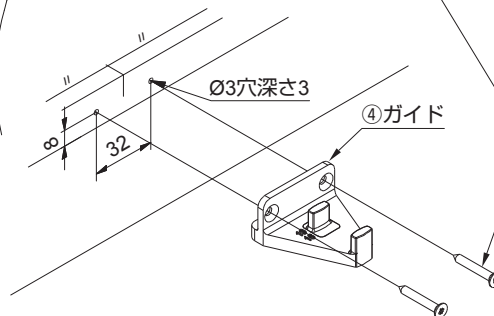
●ローラー①の向きに注意してください。



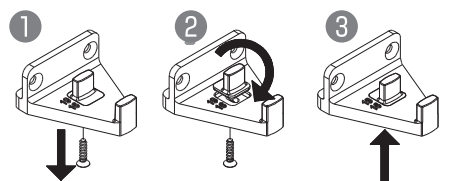
レールに切り欠きを設けておくと、
レールを外さずローラーの脱着が
できます。



③ストッパー
利かせたい位置を確認し、入れる順序、
向きを決めてください。



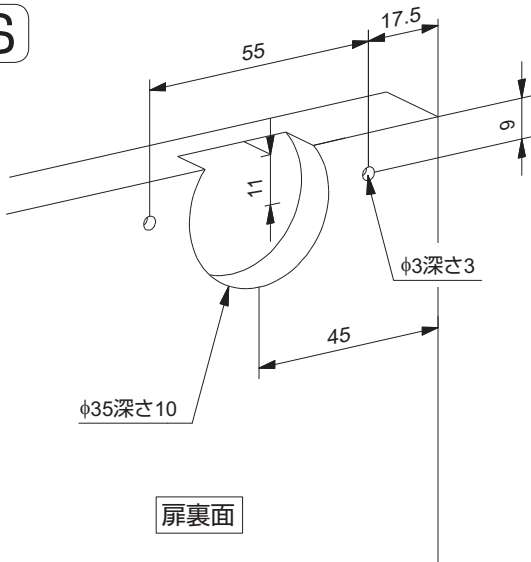
扉厚19 mm用から16 mm用への変換方法



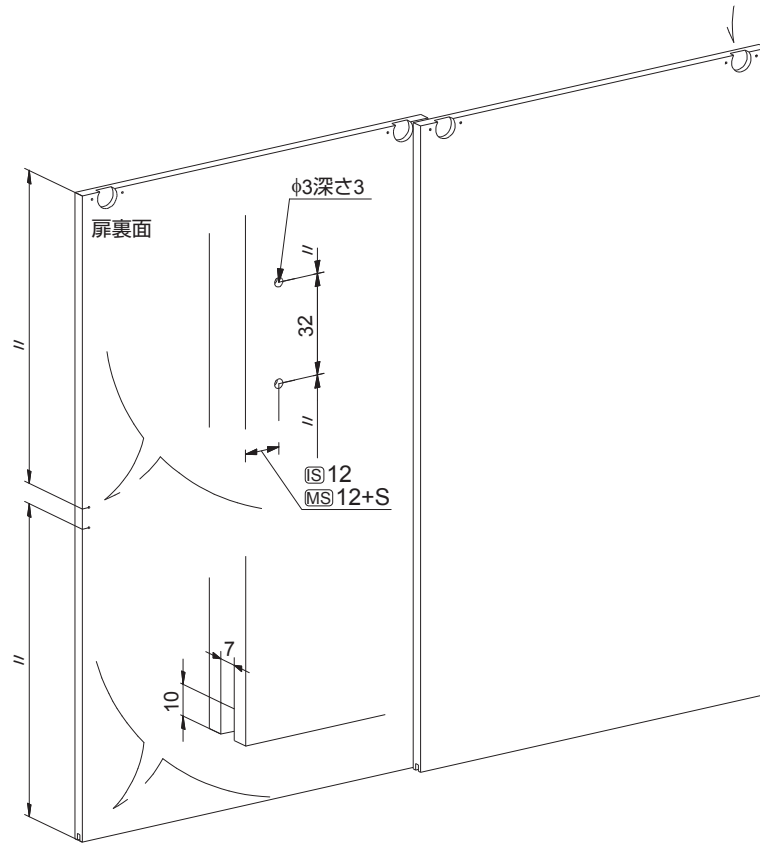
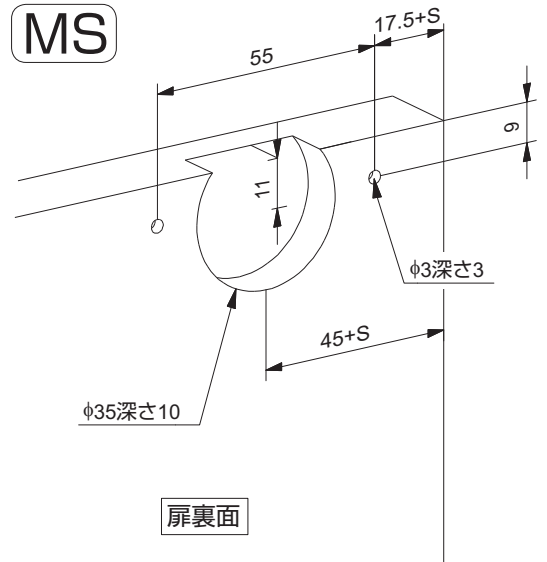
▼ 3.5 x 25
(お客様手配)

4 扉の加工

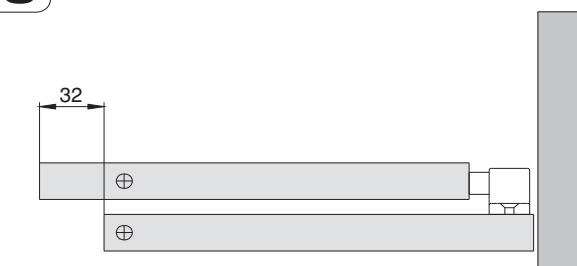
IS



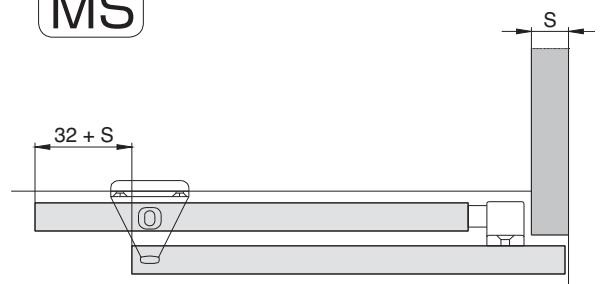
MS



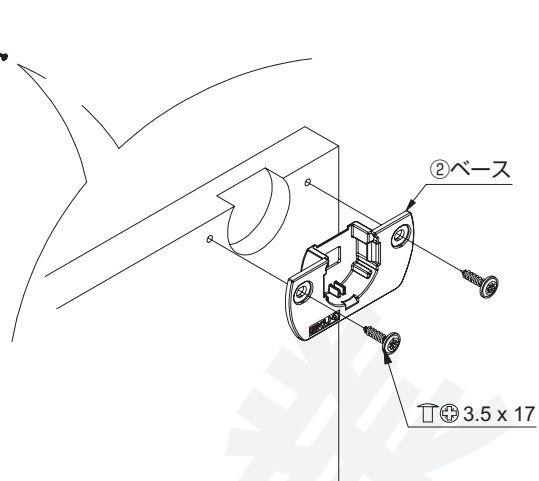
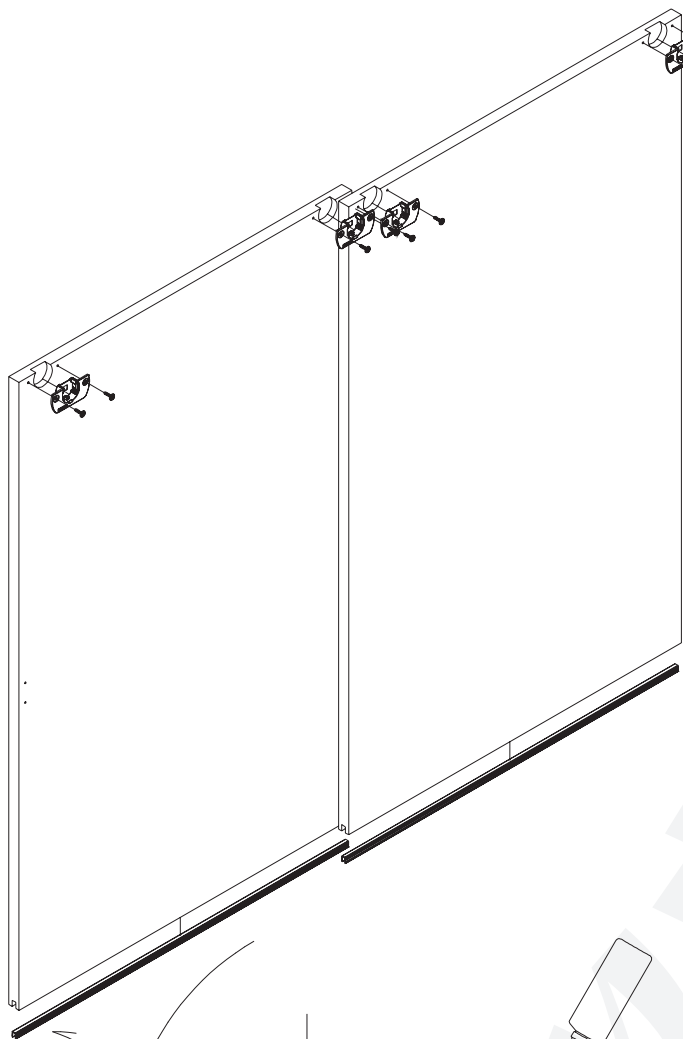
IS



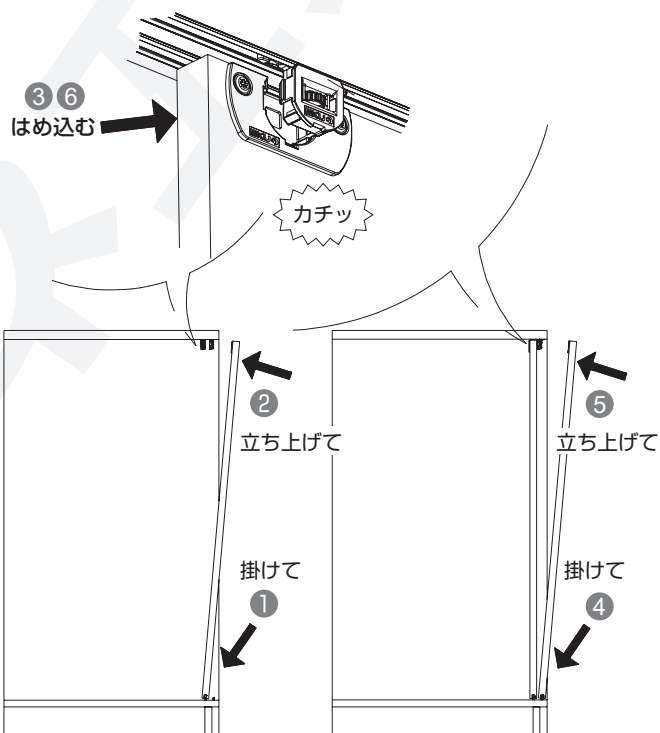
MS



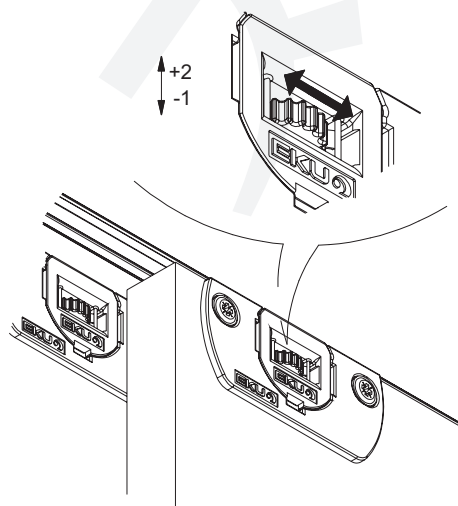
5 扉への部品取付け



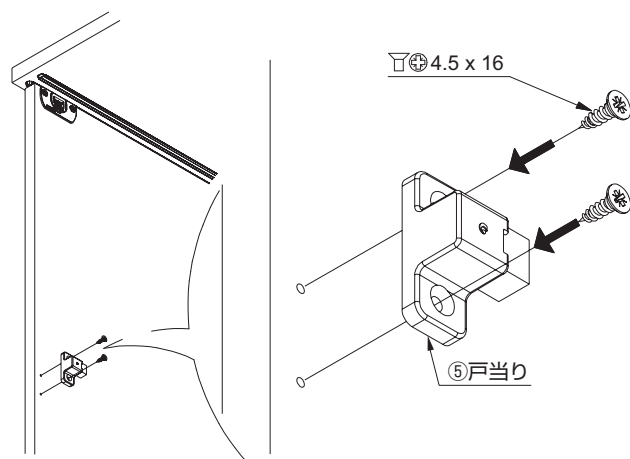
6 扉の吊込み



7 扉の高さ調整 (高さ調整機能付きのローラーを使う場合)

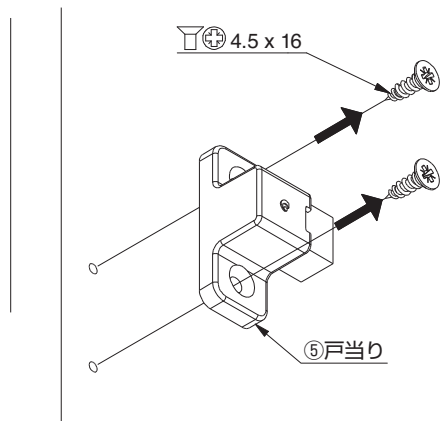


8 戸当りの取付け

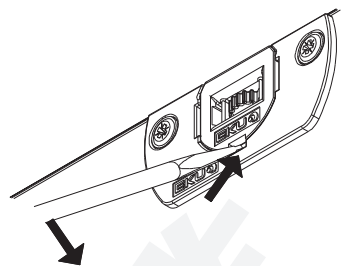


9 扉の外し方

① 先に戸当りを外し



② 引っかけかりを外す。



本製品に関するご質問・ご相談は、お買い求めいただいた販売店、または下記の窓口をお願いいたします。

電話番号 **03 (3864) 1122**

受付時間 **月～金 9:00～17:30** (年末・年始・夏季休暇等は除く)

FAX 03 (3863) 6875

E-mail : support@sugatsune.co.jp

東京都千代田区岩本町2-5-10 〒101-0032

SUGATSUNE スガツネ工業
LAMP 印の機能&デザイン金物メーカー

ISO 9001 (JSAQ384) ・ ISO 14001 (JSAE597) 審査登録
※ISO9001: 物流 WEST を除く、国内拠点 ※ISO14001: 千葉工場および物流センター (SBC)
<https://www.sugatsune.co.jp/>

2019.05 0818-4