



クリッポ 15HM-IS、15HM-MS 取付説明書

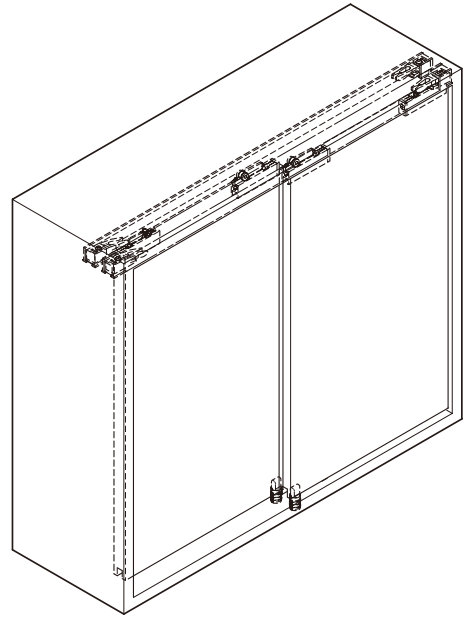
■施工する方へのお願い

このたびは、EKU製クリッポ 15HM-ISまたは 15HM-MSをご採用いただき、誠にありがとうございます。取付前に本書をよくお読みいただき、正しく施工いただくようお願いいたします。

⚠警告

誤った取り付けは、施工時だけでなく使用時に思わぬけがをする恐れがあります。本書の説明、注意事項をお守りください。

- 本書は、15HM-IS、15HM-MSの取付説明書です。あらかじめ、どの製品仕様をキャビネットに取り付けるかを、図面と照らし合わせてご確認ください。不要な仕様の図や説明に×印を付けるなどして、該当する製品仕様の項を読み進めてください。
- 部材を切断した場合、切断面のバリやかえりはきれいに取り除いてください。
- 施工中に発生した木材のかすがレールの中に残らないようにきれいに取り除いてください。
- タッピンねじは、最も近い呼びのねじをお使いください。
- 板の小口にタッピンねじを使うときは、板が割れないよう下穴を開けるなどの処置を行ってください。



本書は、ひとつのキャビネットに本製品を取り付けることを想定したうえで、もっとも安全かつ効率的に取り付けできると思われる方法を記載しました。

したがって、必ずしも取り付けの順序や方法を規制するものではありません。

家具メーカー様におかれましては、専門家としての確たる工程をお持ちと考えますので、この説明書に記載された方法にとらわれず、施工される方の専門技術とご経験に基づいて製作してください。

その場合でも、必ず事前にこの取付説明書に一度目を通してくださるようお願いいたします。

この取付説明書で使っている寸法は、加工や組立による誤差や材料そのものの変形等を考慮しておりません。作業においては、このことをご考慮のうえ、切断等の加工を行ってください。

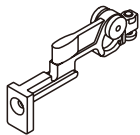
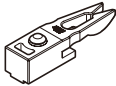
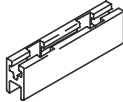

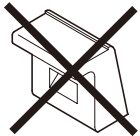
■取り付けできる扉

	15HM-IS	15HM-MS
扉質量	15kg以下 (扉1枚当たり)	
扉厚	15~19mm	16、19mm
扉寸法	扉幅 1000mm以下 扉高さ 1400mm以下	

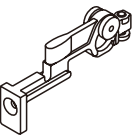
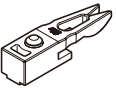
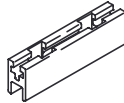
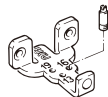
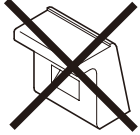
■この説明書で使う工具と準備していただくもの

- ・十字ねじ回し 2番
- ・アルミニウム合金型材を切断できる機械または工具
- ・六角棒スパナ 呼び2.5
- ・十字穴付皿タッピン2.5×12
- ・十字穴付皿タッピンねじ3.5×25 (クリッポ15HM-MS)

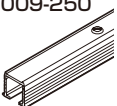
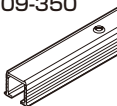
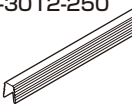

■部品 以下の品番が記載された袋に入っています。 15HM-IS

部品セット (2枚扉用 / インセット)		53-3022-071	
①ローラー  4ヶ	②ストッパー  4ヶ	③ローラーハウジング 全長56mm  4ヶ	④ガイド  2ヶ
⑤サポートクリップ  この部品は使用しません。 4ヶ	⑥取付ねじ 十字穴付皿タッピンねじ3×12 4ヶ 1組		

15HM-MS

部品セット (2枚扉用 / ミックス)		053-3022-072	
①ローラー  4ヶ	②ストッパー  4ヶ	③ローラーハウジング 全長56mm  4ヶ	④ガイド  1ヶ
⑤サポートクリップ  この部品は使用しません。 4ヶ	⑥取付ねじ 十字穴付皿タッピンねじ3×12 4ヶ 1組		

■必要な部品

⑦上レール 長さ2500mm 【品番】 53-3009-250  ピッチエンド：約50mm 穴ピッチ：約100mm	⑧上レール 長さ3500mm 【品番】 53-3009-350  ピッチエンド：約50mm 穴ピッチ：約100mm	⑨ガイドレール 長さ2500mm 【品番】 53-3012-250 	⑩戸当たり 【品番】 53-3104-171  1セット/2ヶ
---	---	---	---

■オプション部品

■寸法図

- (1) この説明書で使う長さの単位は、すべて mm (ミリメートル) です。
- (2) この説明書で使う「左右」は、キャビネットを正面から見たときの、「向かって」をいいます。
- (3) この説明書で使う「前後」は、(2) 扉を同じ位置から見たときに、こちら側を「前」、向こう側を「後」といいます。
- (4) 本書は、エク・クリッポ・15HM-ISおよび15HM-MS の説明書です。
個別の作業方法があるときは、前者は「【IS】仕様」、後者は「【MS】仕様」と表して区別しています。
共通の次項には、何も書きません。

1.1 寸法の表し方 (図 1-1-1～図 1-1-3)

寸法記号

- [1] H：キャビネットの高さの内幅
- [2] KIM：キャビネットの幅の内幅

【IS】

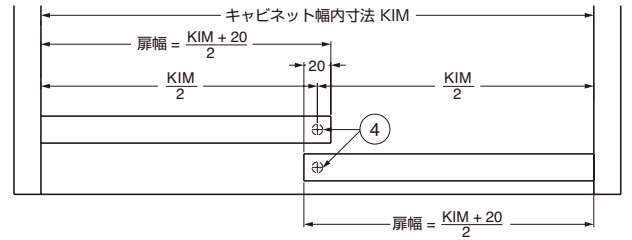


図 1-1-1

【MS】仕様

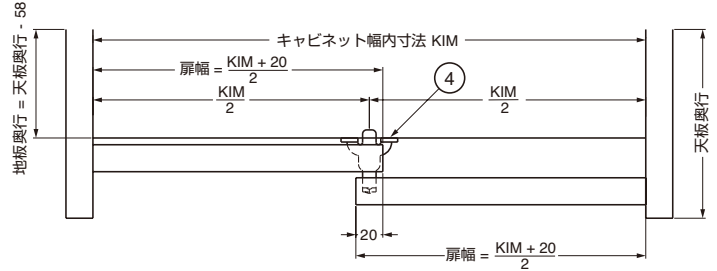
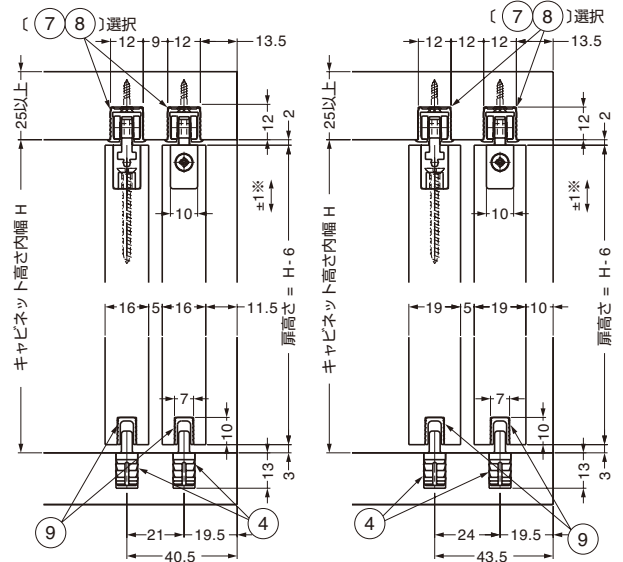


図 1-1-2

【IS】仕様

扉厚16mmの場合

扉厚19mmの場合



【MS】

扉厚16mmの場合

扉厚19mmの場合

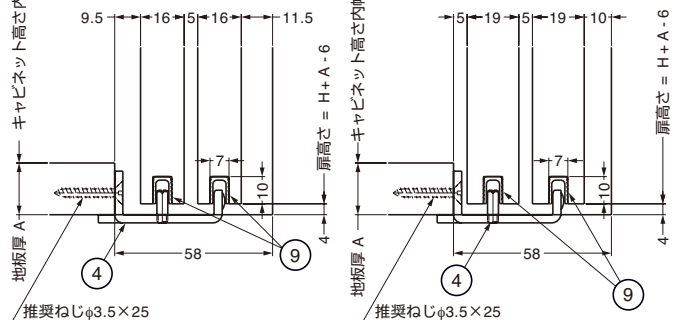


図 1-1-3

[1] 上レール

掘り込み式で、ねじで固定するものです。寸法は、図 1-1-4 のとおりです。

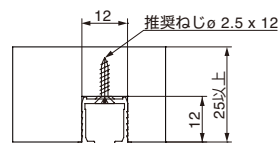


図 1-1-4

1.2 各部の寸法

(1) キャビネットの天板の厚みは、25 mm 以上です (図 1-1-3)。

(2) 扉の寸法

[1] 厚み

【IS】仕様：15 mm ~ 19 mm の木製としてください。

【MS】仕様：16 mm または 19 mm の木製としてください。

[2] 扉の上の両側には、図 1-2-1 のような加工を施してください。

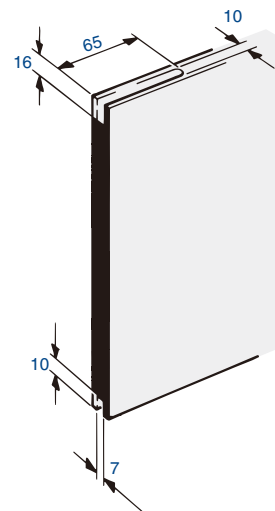


図 1-2-1

1.3 キャビネットの前加工

(1) 【IS】仕様：キャビネット内の2枚の扉の走路の中心に、ガイド④を取り付ける穴をあけ、そこにガイド④を組み込んでください。

(2) 【MS】仕様：キャビネットの底板の幅の中心に、ガイド④を取り付けてください (図 1-3-1)。

扉厚に応じてガイドピンの位置を調整してください。

1.4 扉の下端には、図1-2-1ガイドレールの溝を設け、そこにガイドレール⑨を扉幅にカットして組み込んでください。

1.5 完成後のキャビネットを運ぶときは、扉を開かないように固定してください。

1.6 レールの内側を、常にほこりやごみがないように、清掃してください。

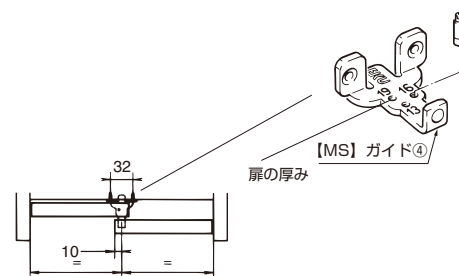


図 1-3-1

■作業手順

①上レール(⑦または⑧)を切断します。

- (1) 上レール(⑦または⑧)を次の寸法 L で切断してください。
切断後、取付穴が上レールの端から50mm 以上離れたときは、50mm の位置に径 3.5 mm の穴を開けてください。

②上レール(⑦または⑧)を固定します。

- (1) 上レール(⑦または⑧)にローラー①とストッパー②を通しておいてください。
- (2) ストッパー②は動かないように粘着紙テープ等で仮止めしておいてください。
- (3) 上レール(⑦または⑧)をキャビネットの天板に固定してください(図1-1-3)。

③扉に金物を取り付け、上レール(⑦または⑧)に吊ります(図 2-3-1)。

- (1) 扉の溝にローラーハウジング③を、置いてください。扉の端とローラーハウジング③と扉は、図 2-3-1 のような位置にしてください。

- (2) ローラーハウジング③を図 2-3-1 のねじで固定してください。

- (3) ローラー①を扉に固定したローラーハウジング③に扉に差し込み扉を吊ってください。

図 2-3-1 のローラー①を止めるねじは、ここではまだ締めないでください。調整を行なうことがあります。

- (4) 高さの調節を、図 2-3-2 のように行なってください。

- (5) ローラー①の戸端のねじを締めてください。

- (6) 扉の閉る位置に合わせてストッパー②を動かし、固定してください。

④戸当り⑩(オプション)を取り付けます。

戸当りは、それぞれの扉の内側にねじ止めしてください(図 2-4-1)。

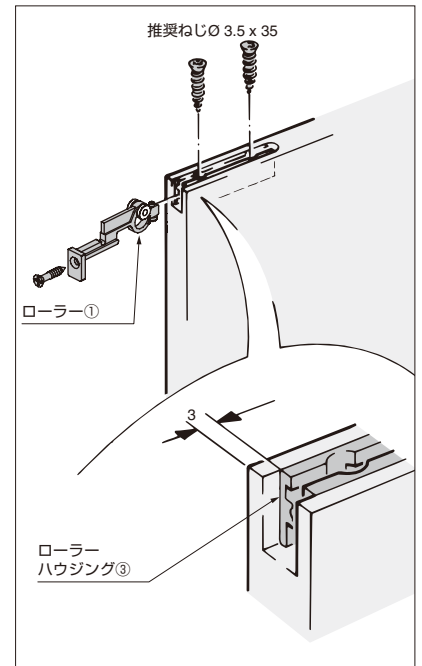


図 2-3-1

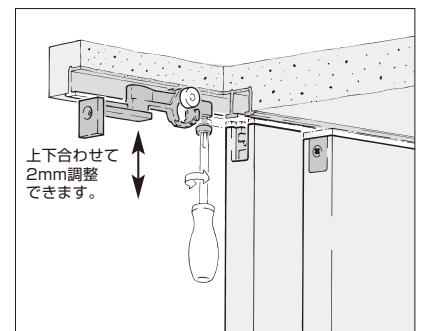


図 2-3-2

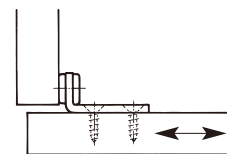


図 2-4-1

本製品に関するご質問・ご相談は、お買い求めいただいた販売店、または下記の窓口にお問い合わせいたします。

アーキテクトサポート室 電話番号 **03(3864)1122**
受付時間 月～金 **9:00～17:30** (年末・年始・夏季休暇等は除く)

FAX 03(3863)6875
E-mail: support@sugatsune.co.jp
東京都千代田区岩本町2-5-10 〒101-0032

SUGATSUNE **スガツネ工業**
LAMP印の機能&デザイン金物メーカー

ISO 9001 (JSAQ384)・ISO 14001 (JSAE597) 審査登録
※ISO9001:国内各拠点 ※ISO14001:千葉事業部 千葉工場 および 物流事業部 物流センター
<http://www.sugatsune.co.jp/>