

クリッポ 16H-FS ガイドレール地板掘込仕様

取付説明書

部品セット品番：53-3299-071

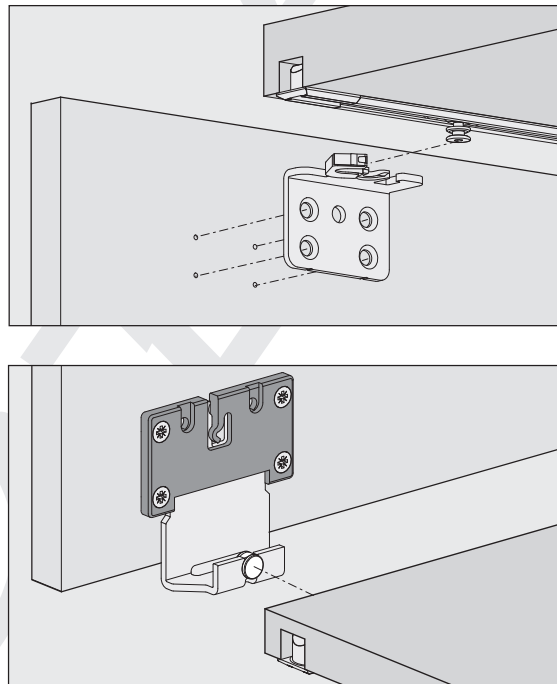
このたびは、弊社製品をご採用いただきありがとうございます。取付作業前に本説明書をよくお読みのうえ、正しく取り付けてください。取付後は、本書をいつでも取り出せるよう保管してください。

本製品について

- 木製キャビネット用の引戸金物です。
- オプションのソフトクロージングダンパーを使用すると、扉が静かにゆっくりと閉まります。
- 扉の高さを 3mm の範囲で調整できます。
- 下側はガイドレールを使用するため、扉の動きが安定します。

取付けできる扉

1 枚当たりの質量	16 kg 以下
厚さ	15 ~ 30 mm 以上
幅	1000 mm 以下
高さ	1400 mm 以下



正しく安全に取り付けていただくために

図記号の意味



警告 死亡または重傷を負うおそれがある内容を示します。


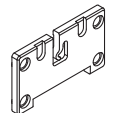
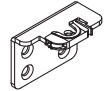
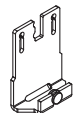


- ❗ 扉の質量、扉の開閉時の衝撃に耐えうる強度のキャビネットを製作してください。また、ねじは必ず指定したものを使用し確実に締めつけてください。取付強度が不足していると、上レールや扉が脱落してけがをするおそれがあります。
- ⊘ 本来の目的とは異なる使用方法や本書に示す仕様以外の扉には使用しないでください。
- ⊘ 本書で説明する部分以外の分解、および改造は行わないでください。

注意 軽傷を負うことや、物的損害が発生するおそれがある内容を示しています。

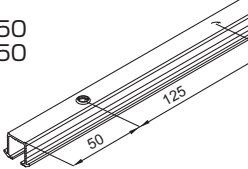
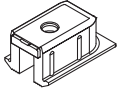
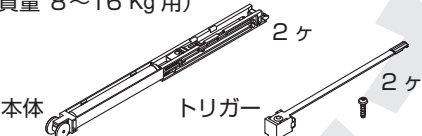
- ❗ 本製品の取付工事は、知識、経験のある方が本書に従い正しく行ってください。取り付けに不備があると、扉の脱落のなどにより思わぬけがをするおそれがあります。
- ❗ 本製品は家具を構成するための部品です。取付終了後に、最終製品としての機能および安全性をご確認いただくと共に、家具自体の安全に関わる使用者への注意喚起も行ってください。
- ❗ 指定寸法、仕様、各部の水平、垂直を必ず守ってください。板の反り、傾きやねじれは、故障などの原因になります。
- ❗ 部材を切断した場合、切断面のバリやかえりはきれいに取り除いてください。切りくずが上レールの中に残らないように、きれいに取り除いてください。
- ❗ ねじの緩み等異常がないか、定期的に点検し、増し締めしてください。（お使い始めから1ヶ月後と6ヶ月後、その後は1年ごとを目安にしてください。）

部品セット一覧

品番：53-3299-071

<p>① ローラー 2ヶ</p> 	<p>② ガイドローラー用ブラケット 2ヶ</p> 	<p>③ ベース 2ヶ</p> 	<p>④ ガイドローラー 2ヶ</p> 	<p>⑤ ストッパー 2ヶ</p> 						
<p>⑥ ストッパー 2ヶ</p> 	<p>⑦ 取付ねじ</p> <table border="0"> <tr> <td>⊕ 3.5 × 12 : 十字穴 (PZ) 付特殊タッピンねじ</td> <td>3.5 × 16</td> <td>8本</td> </tr> <tr> <td>⊕ 4.5 × 16 : 十字穴 (PZ) 付皿タッピンねじ</td> <td>4.5 × 16</td> <td>8本</td> </tr> </table>				⊕ 3.5 × 12 : 十字穴 (PZ) 付特殊タッピンねじ	3.5 × 16	8本	⊕ 4.5 × 16 : 十字穴 (PZ) 付皿タッピンねじ	4.5 × 16	8本
⊕ 3.5 × 12 : 十字穴 (PZ) 付特殊タッピンねじ	3.5 × 16	8本								
⊕ 4.5 × 16 : 十字穴 (PZ) 付皿タッピンねじ	4.5 × 16	8本								

必要な部品とオプション部品

<p>⑧⑨ レール</p> <p>⑧ 長さ：2500 mm 品番：53-3225-250 ⑨ 長さ：3500 mm 品番：53-3225-350</p> 	<p>⑩ (オプション) レールエンド 品番：53-3210-081 (2ヶセット)</p> 
<p>⑪ (オプション) ソフトクローリングダンパー 品番：53-3332-071 (扉質量 ~ 8 Kg 以下用) 53-3332-072 (扉質量 8~16 Kg 用)</p> 	

使う工具と準備していただくもの

・プラスドライバー (PZ用) 1番、2番



・金属用のこぎり

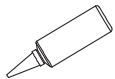


・六角レンチ (呼び3)



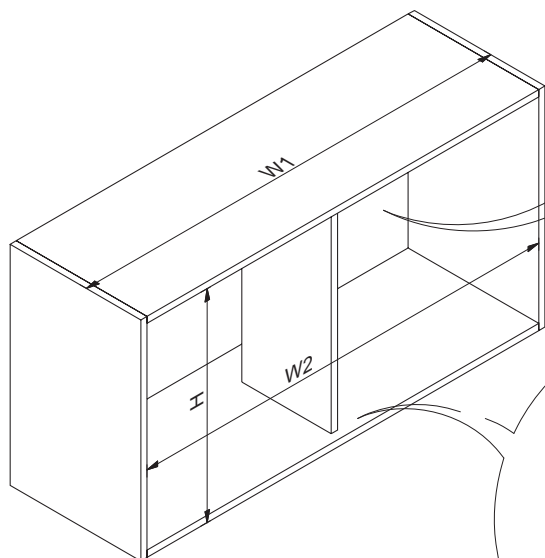
・接着剤

(木材とABS樹脂を接着できるもの)



- ・⊕ 3×12 : 十字穴付皿タッピンねじ 3×12… 必要分 レール⑧⑨ 取付用
- ・⊕ 3.5×12 : 十字穴付皿タッピンねじ 3.5×12 2ヶ (オプション) レールエンド⑩ 取付用

1 キャビネットの寸法を確認と掘込加工

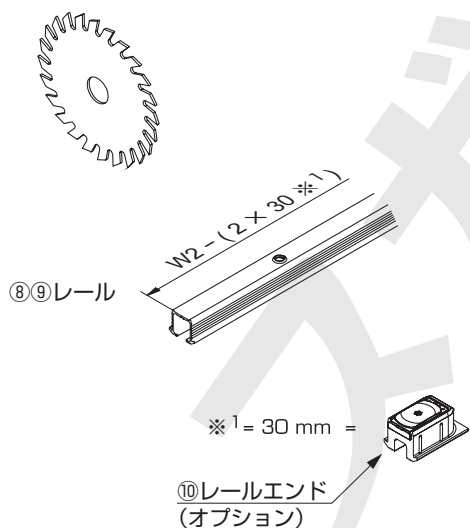


中仕切板を設ける場合、寸法図に従い、切り欠きを設ける。

2 レールの切断

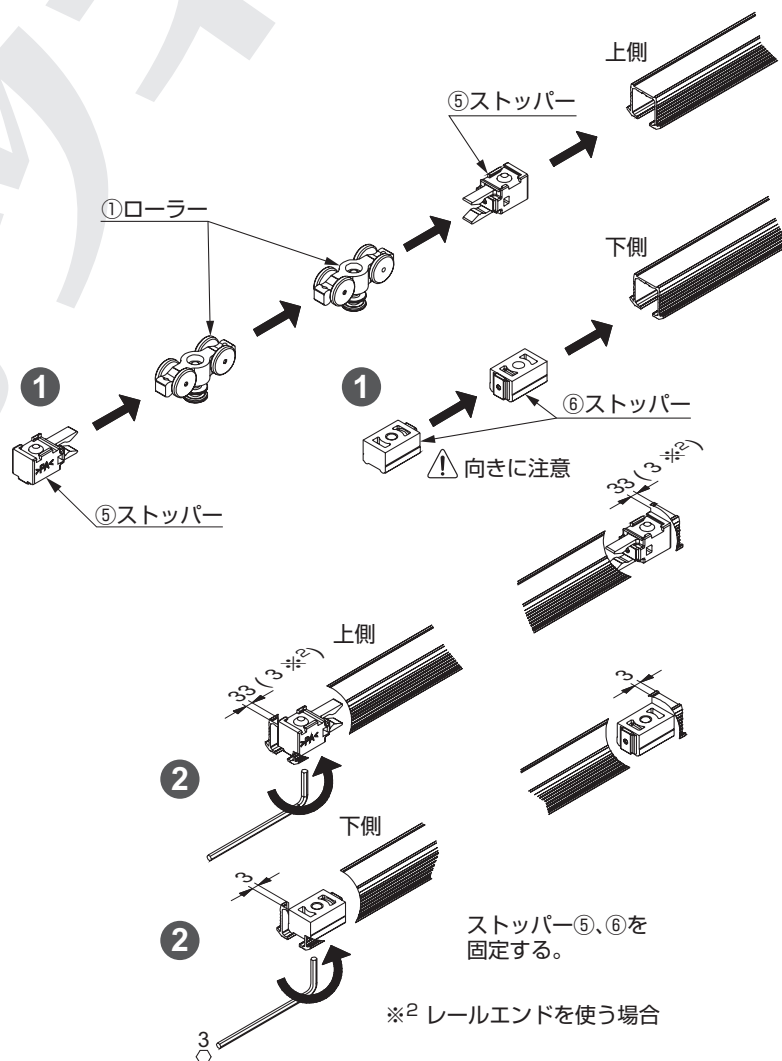
⚠ 注意

- ① 端から 50 mm のところに取付穴がない場合、端から 50 mm のところに $\phi 5$ 穴 $\phi 6.4$ 皿の穴をあけてください。上レール内のごみやアルミの切粉などは、きれいに取り除いてください。



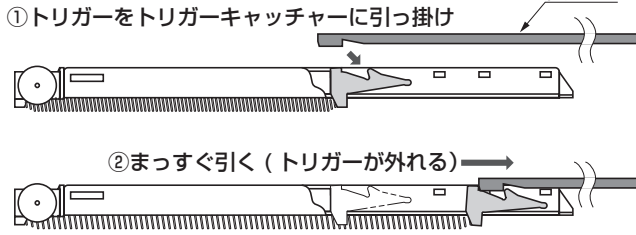
3 【1】レールへの部品挿入

オプション部品のソフトクローキングダンパーを併用する場合③【2】へ進む。

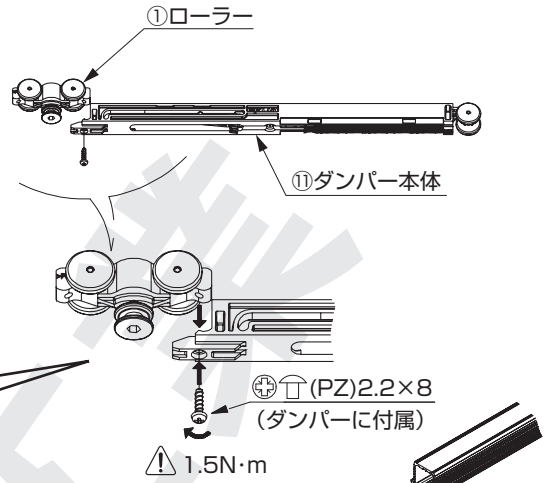


3-2 (オプション) ソフトクローキングダンパーの組み込み

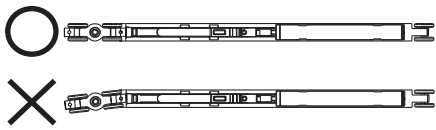
① トリガーキャッチャーを待受け状態にする。



② ローラーを組み込む。



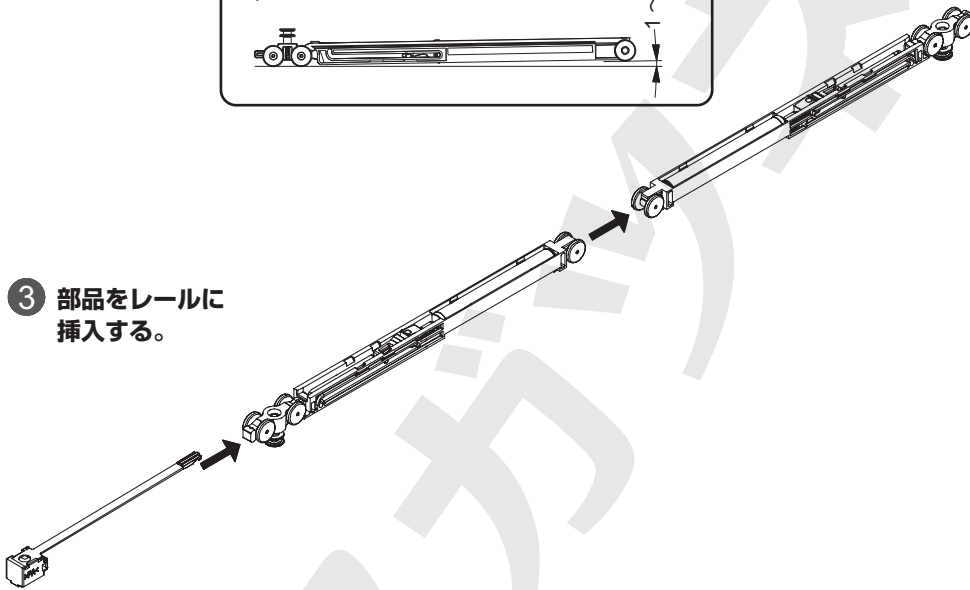
まっすぐに組み立てる。



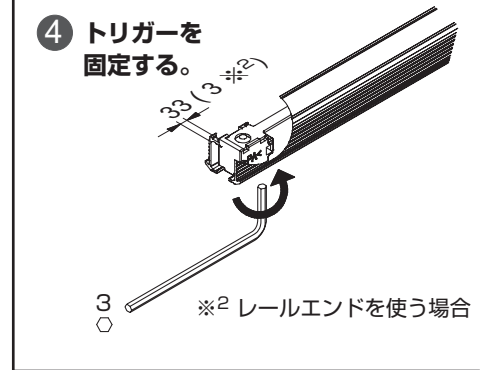
逆さに置いて、先端の浮きを
1～3 mm にする。
(ねじの締め具合で調整)



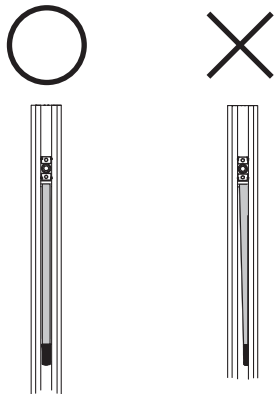
③ 部品をレールに挿入する。



④ トリガーを固定する。

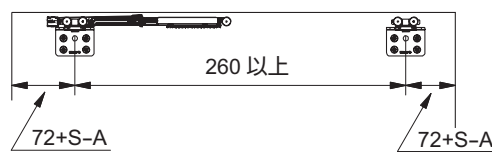


③ トリガーはレールと平行にする。

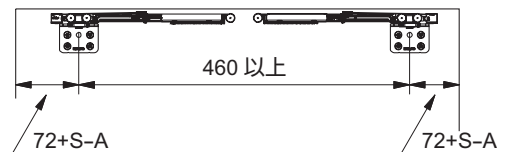


【必要な扉幅】

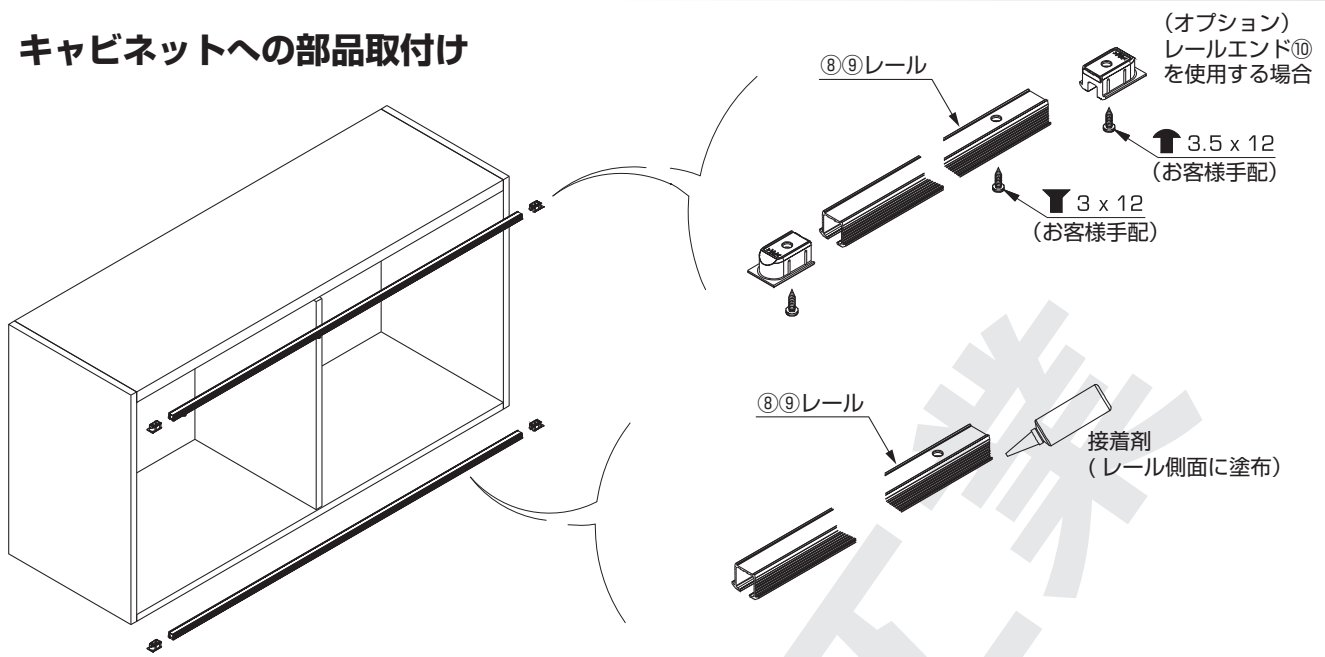
● 片側だけ利かせる場合



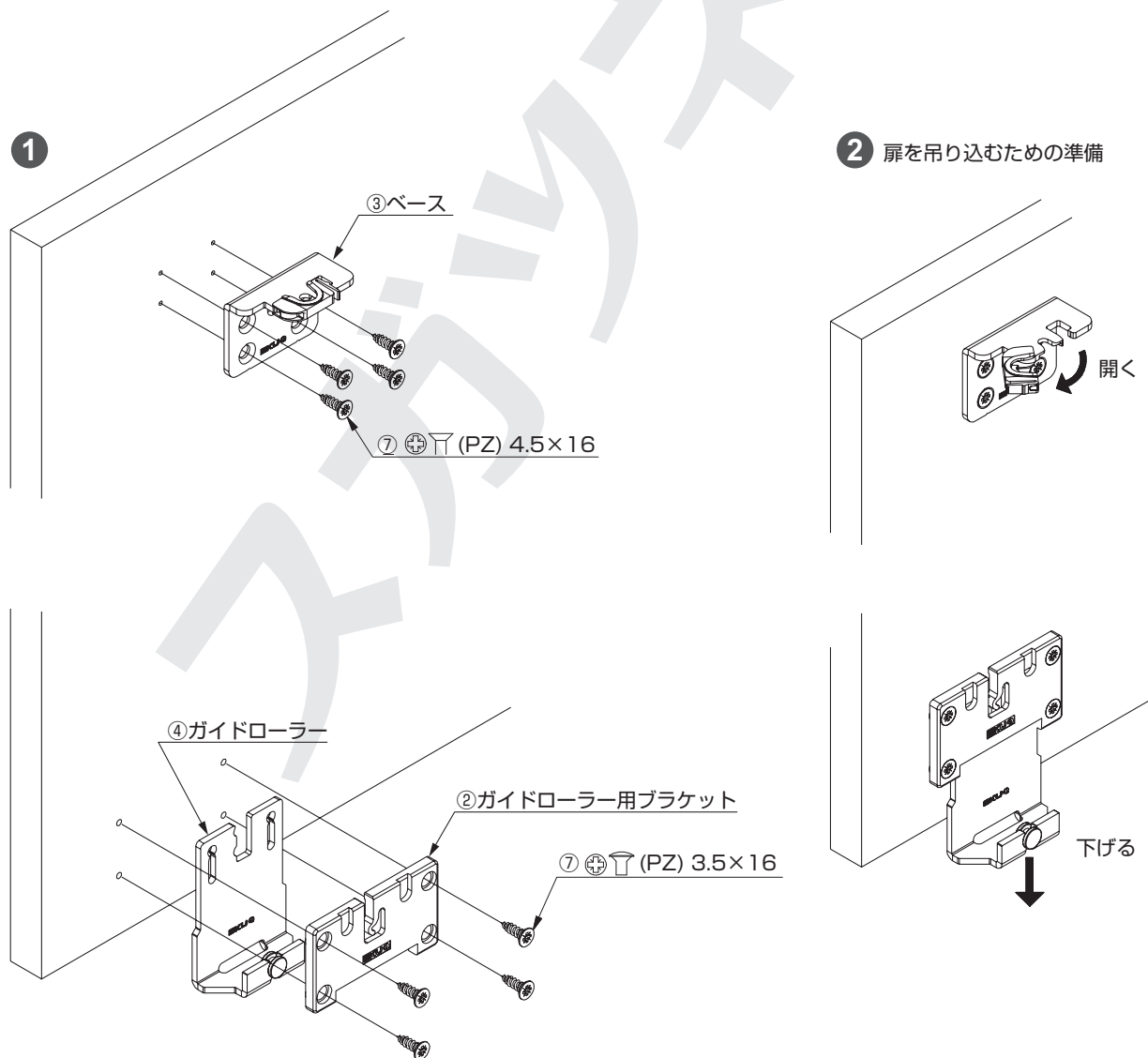
● 両方向に利かせる場合



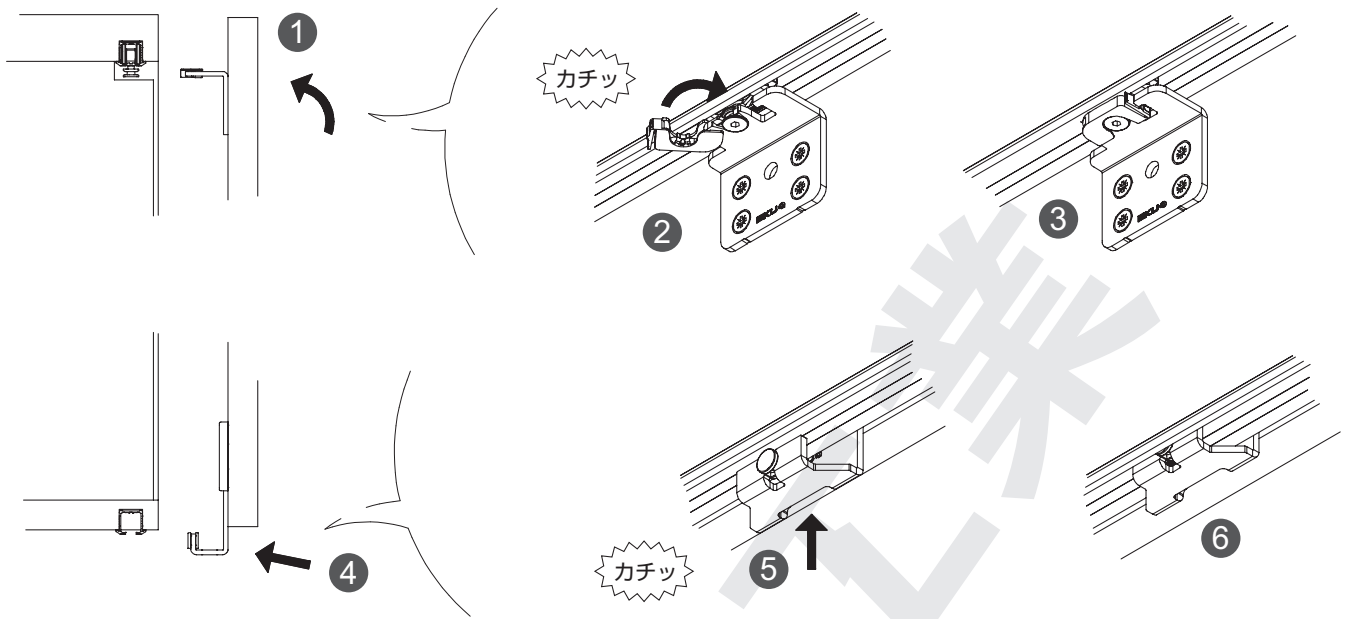
4 キャビネットへの部品取付け



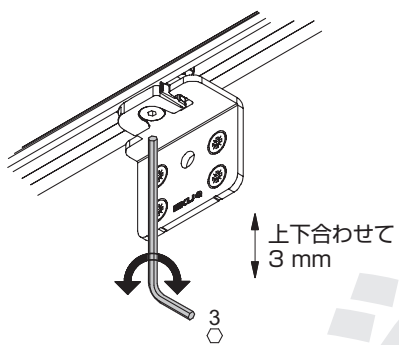
5 扉への部品取付け



6 扉の吊込み

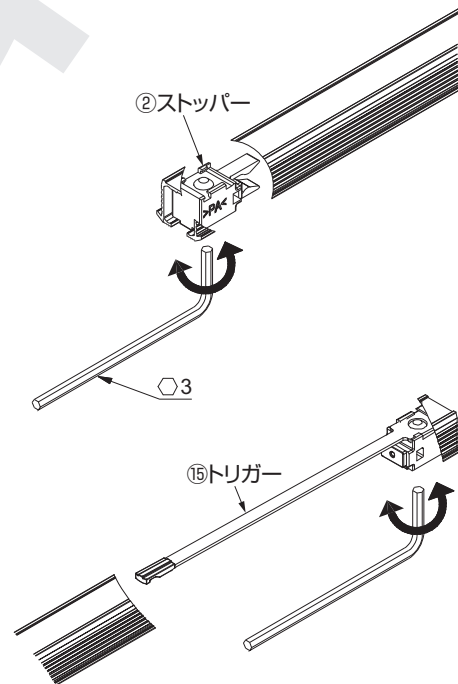


7 扉の高さ調整



8 扉の閉じ位置調整

ストッパーまたはトリガーの固定位置で調整する。



9 扉の外し方



スガツネ工業

本製品に関するご質問・ご相談は、
ご購入先の販売店 へのお問い合わせを推奨しております。

※弊社は代理店販売をメインとしておりますので、販売代理店へ先ずお問い合わせいただく事が、スムーズな対応にもなります。

 **スガツネ工業**
LAMP 印の機能&デザイン金物メーカー

TEL:03-3864-1122(代) 平日9:00~17:30
E-mail : support@sugatsune.co.jp

2023.03 0835-6s