

# クリッポ 26GR-IS

## アルミフレーム／インセット

# 取付説明書

部品セット品番：53-3360-071

このたびは、弊社製品をご採用いただきありがとうございます。取付作業前に本説明書をよくお読みのうえ、正しく取り付けてください。取付後は、本書をいつでも取り出せるよう保管してください。

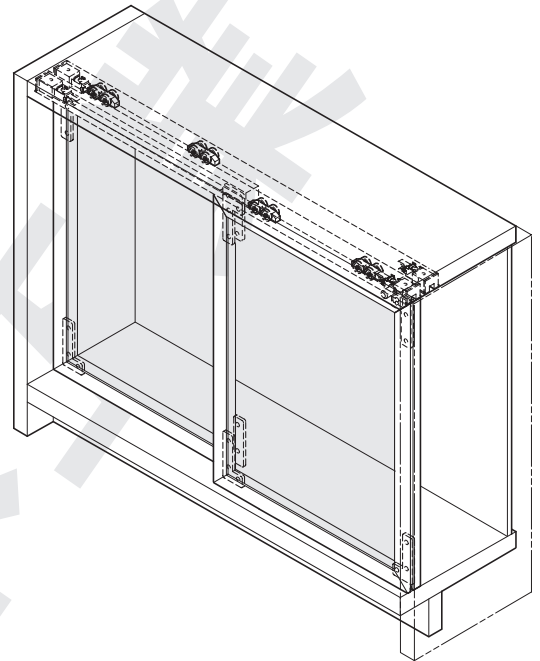
## 本製品について

- インセット仕様の家具用ガラス引戸金物です。
- ガラスの四方をアルミフレームで囲んだデザインです。
- オプションのソフトクロー징ダンパーを使用すると、扉が静かにゆっくりと閉まります。

## 取り付けできる扉

幅	800 mm 以下
高さ	2000 mm 以下
厚さ	4 mm
質量（1枚当り）	26 kg 以下 ※ <sup>1</sup>

※<sup>1</sup> 扉サイズは質量を優先して決めてください。



## 正しく安全に取り付けていただくために

### 図記号の意味

 <b>警告</b> 注意	 <b>禁止</b>	 <b>厳守</b>
---	---	---

**警告** 死亡または重傷を負うおそれがある内容を示します。

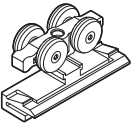
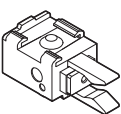


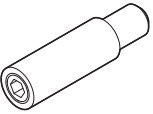
- ❗ 扉の質量、扉の開閉時の衝撃に耐えうる強度のキャビネットを製作してください。また、ねじは必ず指定したものを使用し確実に締めつけてください。取付強度が不足していると、上レールや扉が脱落してけがをするおそれがあります。
- ⊘ 本来の目的とは異なる使用方法や本書に示す仕様以外の扉には使用しないでください。
- ⊘ 本書で説明する部分以外の分解、および改造は行わないでください。

**注意** 軽傷を負うことや、物的損害が発生するおそれがある内容を示しています。

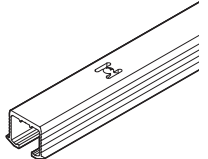
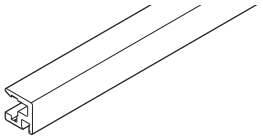
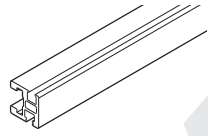
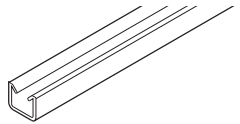
- ❗ 本製品の取付工事は、知識、経験のある方が本書に従い正しく行なってください。取り付けに不備があると、扉の脱落のなどにより思わぬけがをするおそれがあります。
- ❗ 本製品は家具を構成する為の部品です。取付終了後に、最終製品としての機能及び安全性をご確認ください。また、使用者へ家具を安全に使用するための注意事項を伝えてください。
- ❗ 指定寸法、仕様、各部の水平、垂直を必ず守ってください。板の反り、傾きやねじれは、故障などの原因になります。
- ❗ 部材を切断した場合、切断面のバリやかえりはきれいに取り除いてください。切りくずが上レールの中に残らないように、きれいに取り除いてください。
- ❗ ねじの緩み等異常がないか、定期的に点検し、増し締めしてください。（お使い始めから1ヶ月後と6ヶ月後、その後は1年ごとを目安にしてください。）

## 部品セット一覧

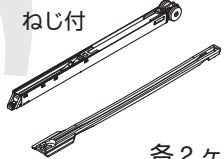
品番：53-3360-071

<p>① ローラー</p>  <p>4 ケ</p>	<p>② ストッパー</p>  <p>4 ケ</p>	<p>③ アルミフレームコーナー金具</p>  <p>左右各 4 ケ</p>	<p>④ ガイド</p>  <p>2 ケ</p>	<p>⑤ 戸当り</p>  <p>1 ケ</p>
<p>⑥ 取付ねじ (アルミフレームコーナー金具に組み込み済)</p>				

## 必要な部品

<p>⑦⑧ 上レール</p> <p>長さ：2500 mm 品番：53-3325-250 長さ：3500 mm 品番：53-3325-350</p> 	<p>⑨ アルミフレーム (2500 mm)</p> <p>品番：40-3045-250</p> 
<p>⑩ アルミフレーム (2500 mm)</p> <p>品番：40-3046-250</p> 	<p>⑪ 防振プロファイル</p> <p>品番：40-3061-250</p> 

## オプション部品

<p>⑫ レールエンド</p> <p>品番：53-3354-071</p> 	<p>⑬ 加工治具 (アルミフレーム切り欠き加工用)</p> <p>品番：40-3160-071</p> 
<p>⑭ ソフトクローリングダンパー</p> <p>品番：57-3159-071 (扉質量 16kg 以下用) 品番：57-3159-072 (扉質量 26kg 以下用) 品番：57-3159-073 (扉質量 36kg 以下用)</p> <p>ねじ付</p>  <p>各 2 ケ</p>	

## 使う工具と準備していただくもの

・六角レンチ 呼び 3、4

・ヘキサロビュラドライバー T8

・スパナ 呼び 8

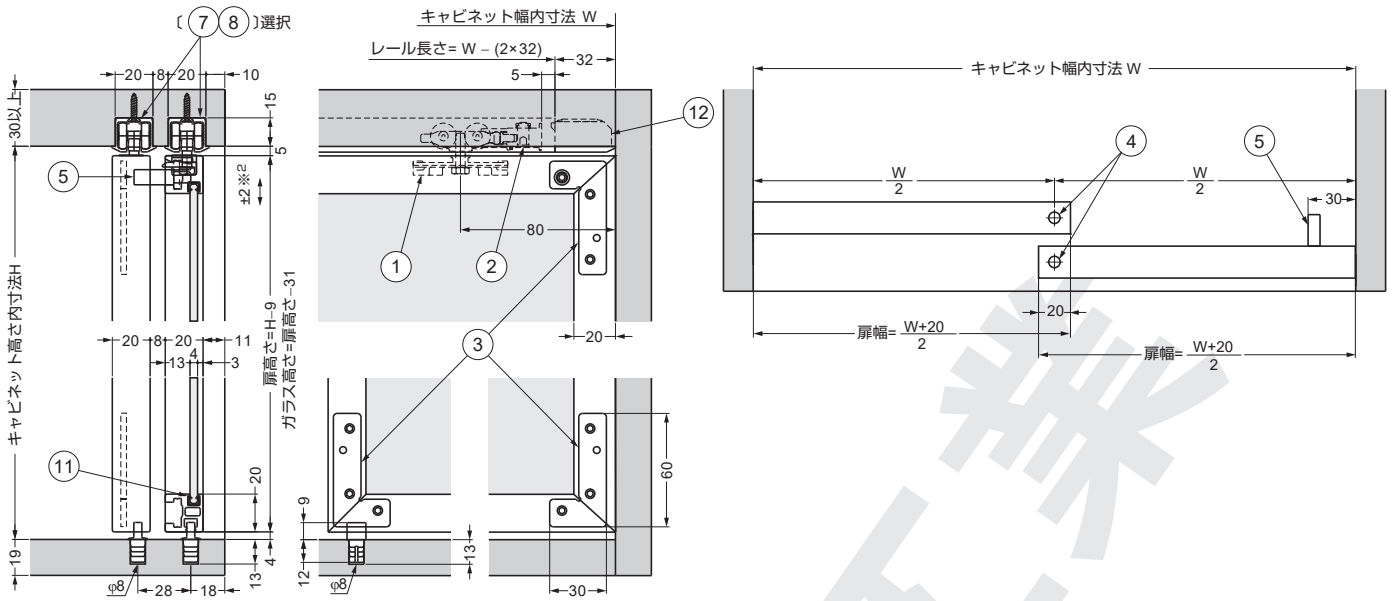


4x12  
3.5x16

十字穴付なベタッピンねじ  
十字穴付皿タッピンねじ

2本  
必要分

(オプション) レールエンドの固定に使用  
上レール⑦⑧の固定に使用

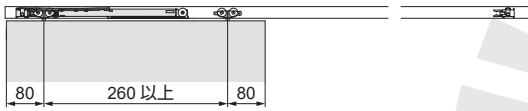


**注意**

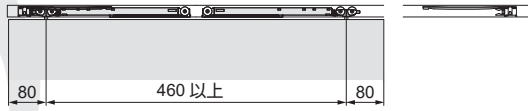
① ソフトクロー징ダンパーを使う場合、メンテナンスができるよう上レールを取り外せる構造にしてください。また、引き込みストロークに残りが発生しないよう注意してください。

**【ダンパー取付に必要な扉幅】**

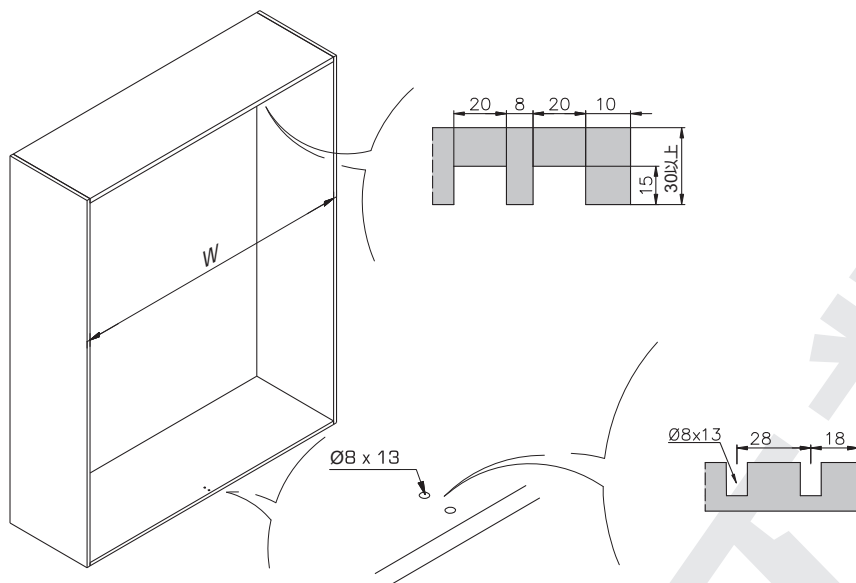
・片側だけ利かせる場合



・両方向に利かせる場合



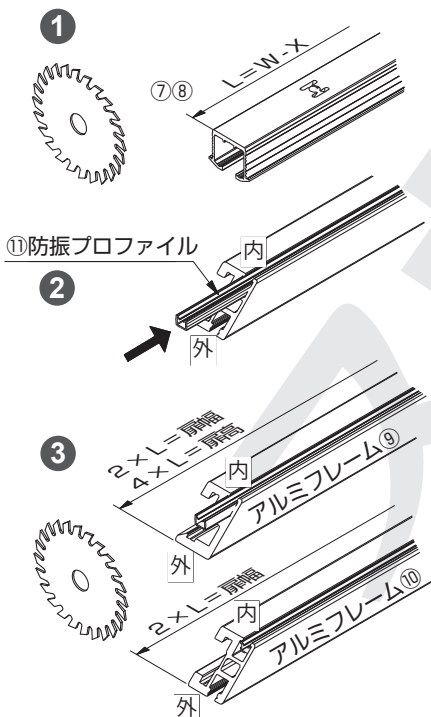
# 1 キャビネットの寸法確認と掘込加工



## 2 レール類の切断

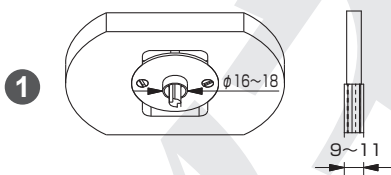
レールエンド(オプション)の数	X寸法
0	1
1	32
2	64

端の取付穴は、端部から 50 mm 以下になるように切るか、50 mm 以下のところに取付穴をあけてください。

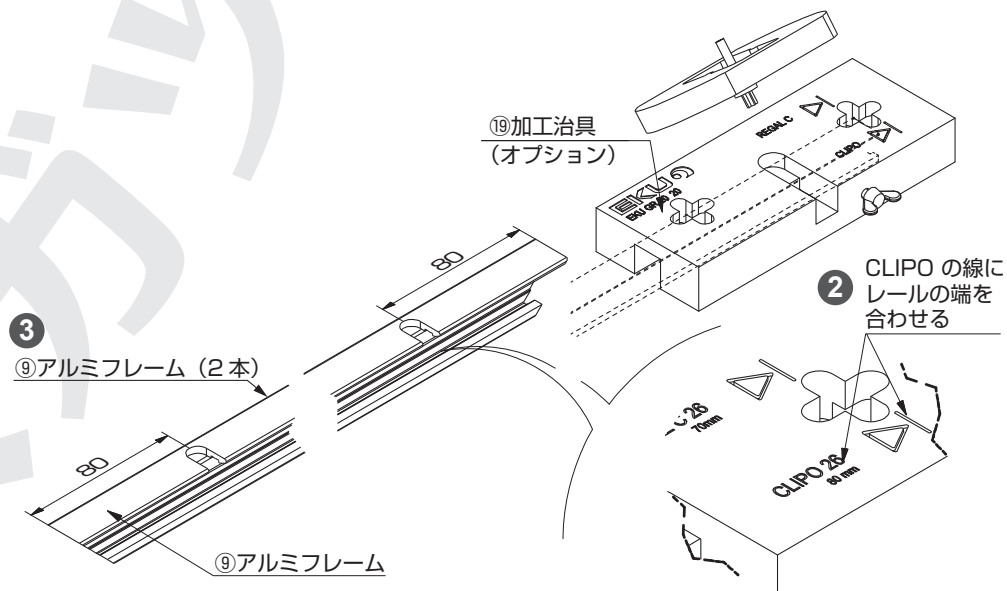


- 注意**
- ① アルミフレームは向き（内・外）に注意してください。
  - ② 切断面のバリ・かえり、レール内の切りくずやほこりをきれいに取り除いてください。

## 3 アルミフレームの加工



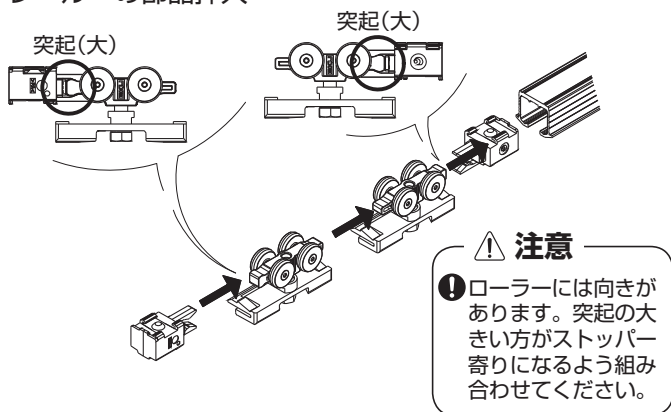
ガイド径 (mm)	ドリル径 (mm)
16	9
17	10
18	11



## 4 部品の組み込み

(ソフトクロー징ダンパーを使わない場合は【2】まで)

### 【1】レールへの部品挿入

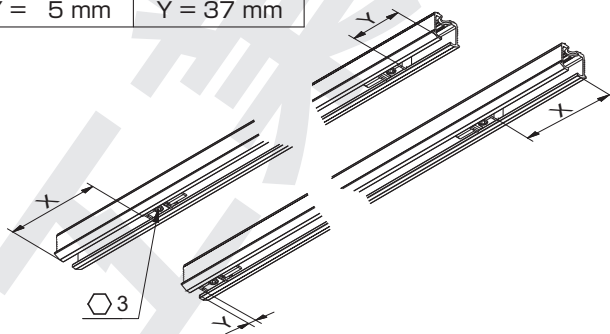


### 【2】ストッパーの仮止め

レールエンドを使用	レールエンド不使用
レールエンド (オプション)	
X = 35 mm Y = 5 mm	X = 67 mm Y = 37 mm

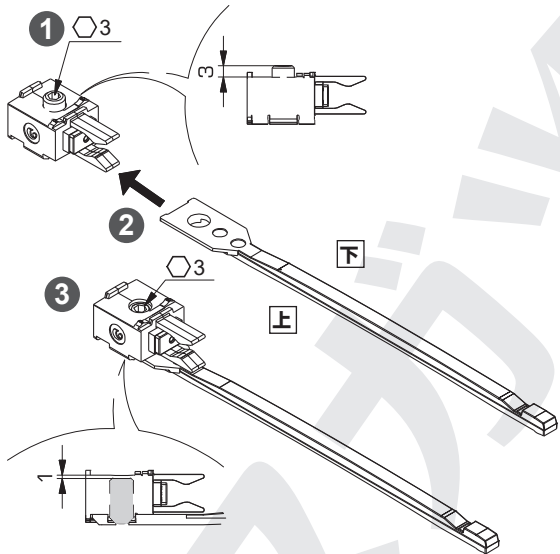
下から見た図です。

※ ここに示す寸法は目安です。扉の吊込み後、希望する扉の閉じ位置になるように調整してください。



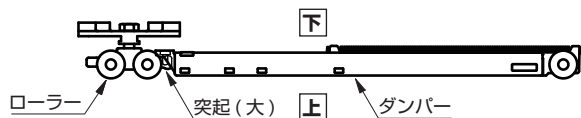
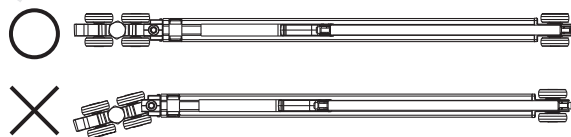
オプションのソフトクロー징ダンパーを使う場合の手順 (【6】まで)

### 【3】トリガーの取り付け



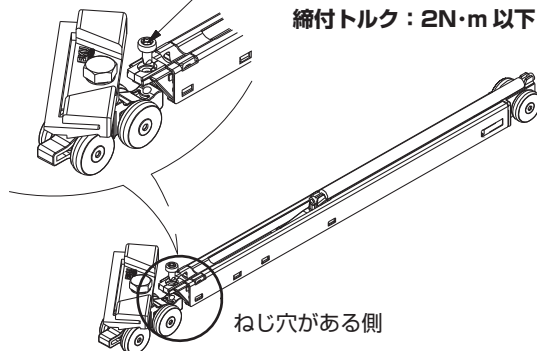
### 【4】ダンパー・ローラーの組み立て

まっすぐに組み立てる。

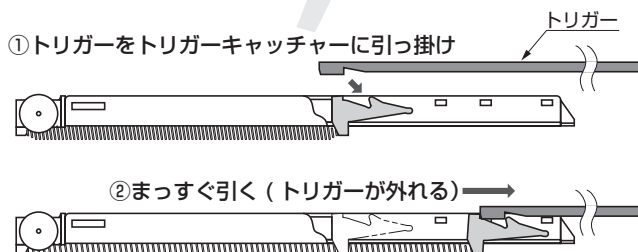


T8  
↑ 2.5 x 5

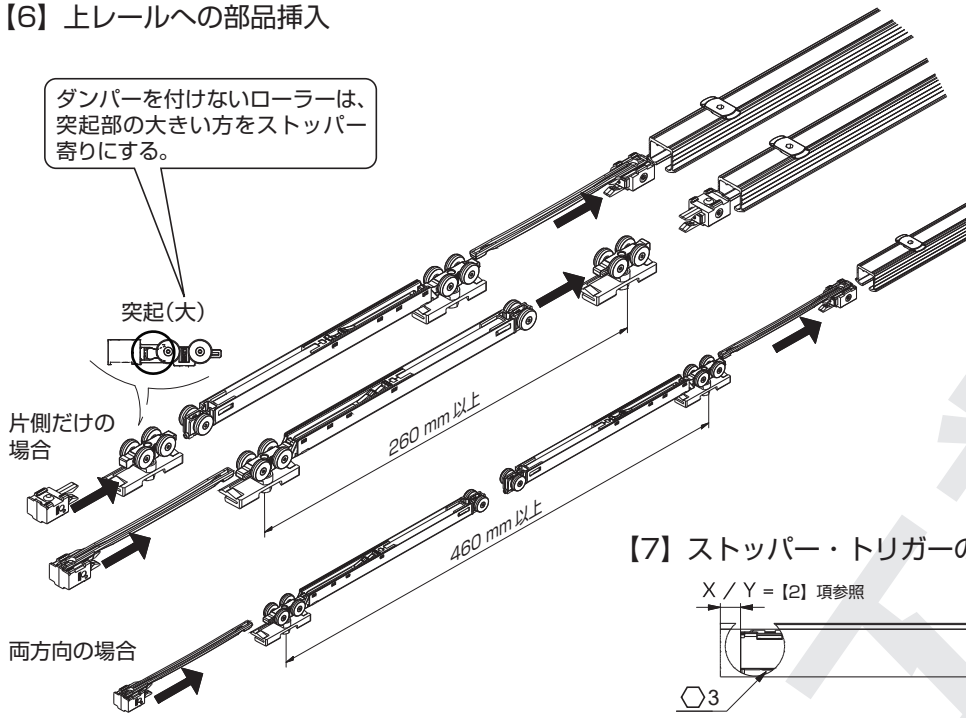
締付トルク：2N・m以下



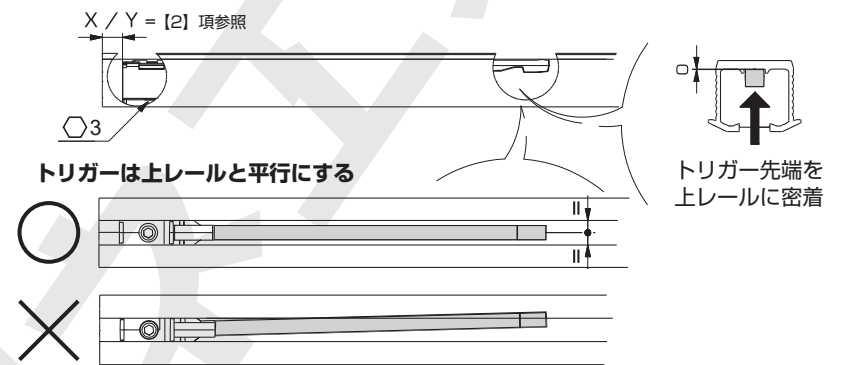
### 【5】トリガーキャッチャーを待受け状態にする



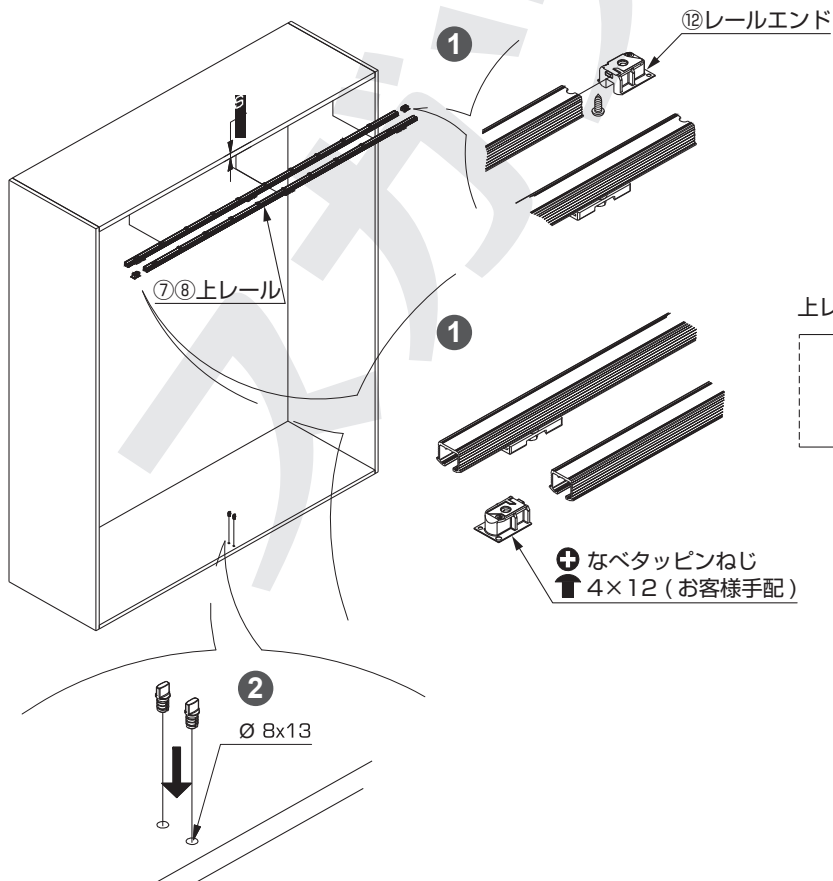
## 【6】上レールへの部品挿入



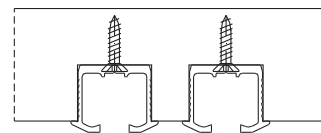
## 【7】ストッパー・トリガーの固定



## 【5】キャビネットへの部品取付け

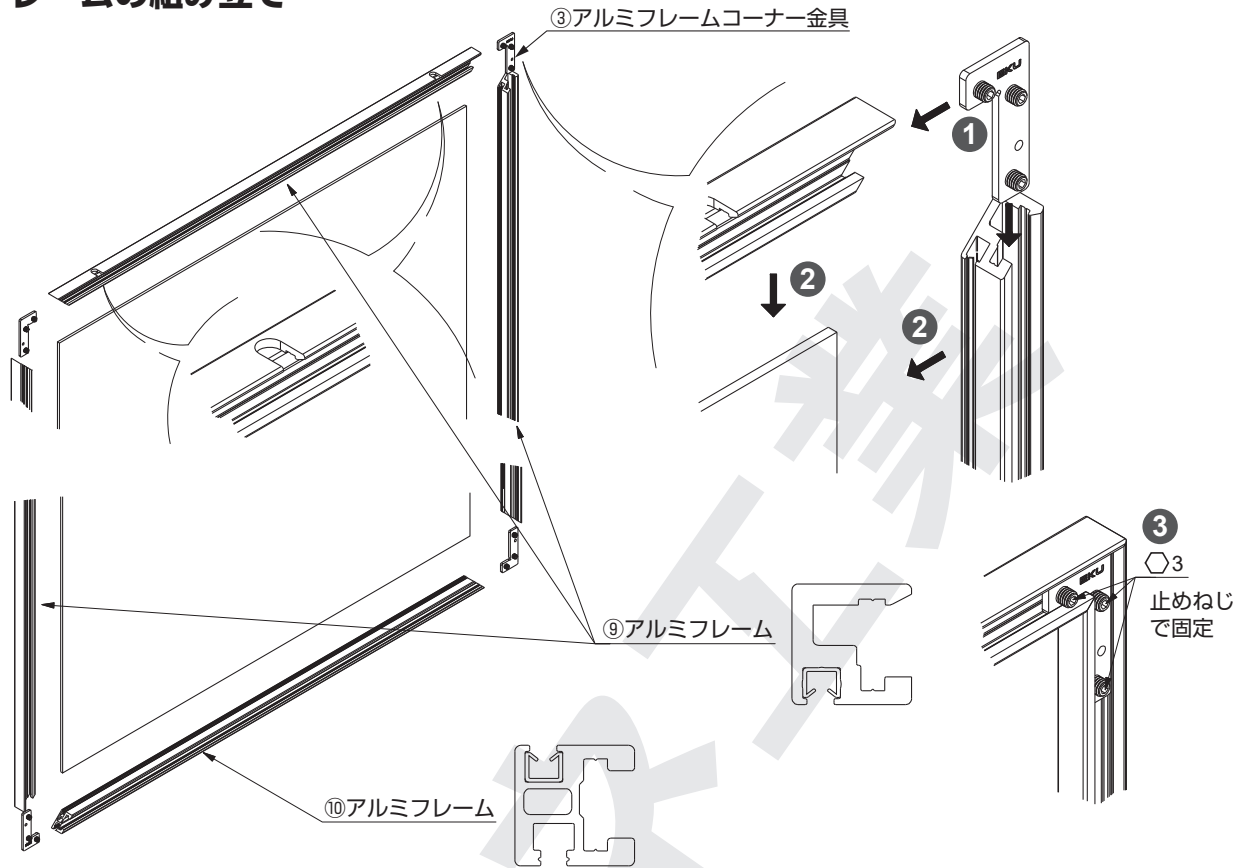


### 上レールの固定

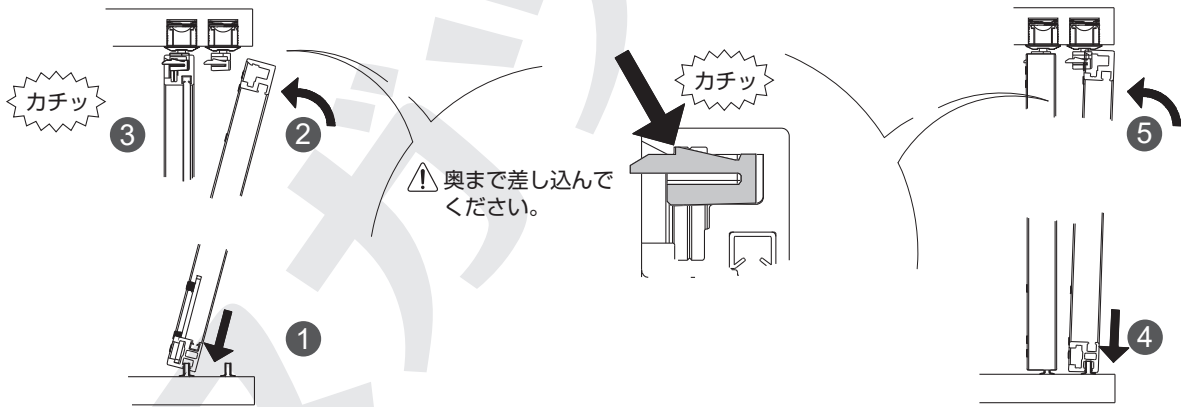


⌋ 皿タッピンねじ  
3.5×16  
(お客様手配)

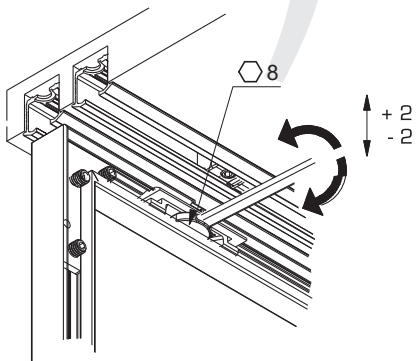
## 6 扉・フレームの組み立て



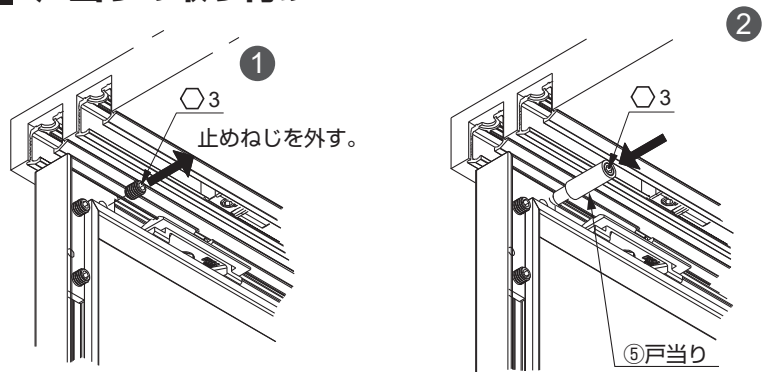
## 7 扉の吊り込み



## 8 扉の高さ調整



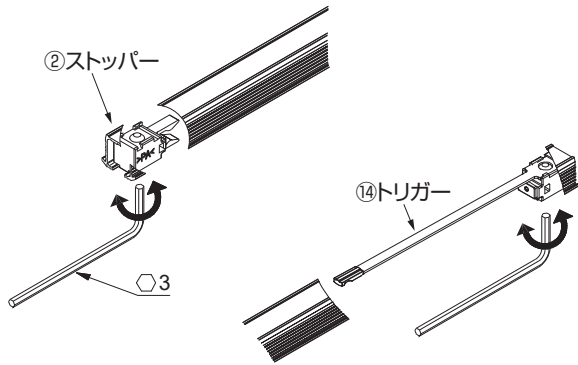
## 9 戸当りの取り付け



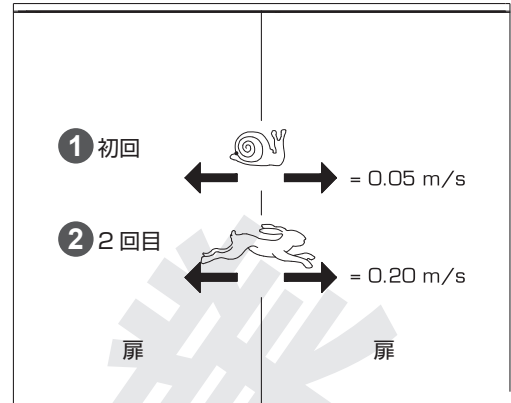


## 10 扉の閉じ位置調整

ストッパーまたはトリガーの固定位置で調整する。

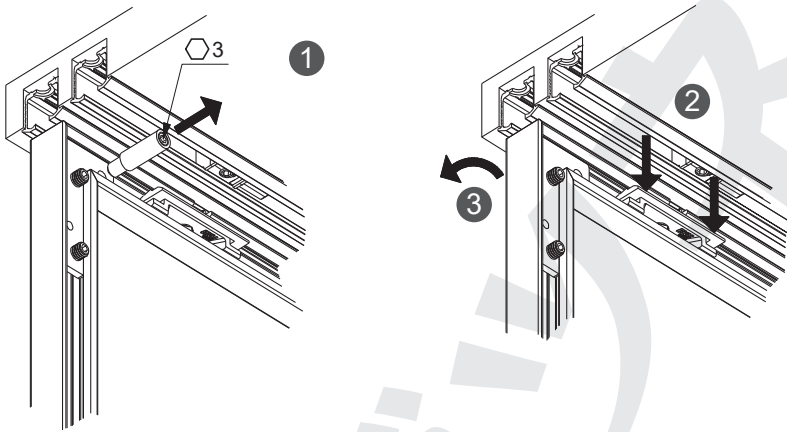


## 11 扉の開閉確認



初回はゆっくり、次に通常で確認する。  
ソフトクロー징ダンパー付きの場合、  
正しく機能するか確認する。

## 12 扉のはずし方



本製品に関するご質問・ご相談は、  
ご購入先の販売店 へのお問い合わせを推奨しております。

※ 弊社は代理店販売をメインとしておりますので、販売代理店へ先ずお問い合わせいただく事が、スムーズな対応にもなります。

**SUGATSUNE** スガツネ工業  
LAMP 印の機能&デザイン金物メーカー

TEL: 03-3864-1122(代) 平日9:00~17:30  
E-mail: support@sugatsune.co.jp

2021.12 0923-3