

# クリッポ36GPK-IS/GPPK-IS 取付説明書

## GPPK固定ガラスシステム

部品セット品番  
 36GPK-IS : 53-3361-071  
 36GPPK-IS : 53-3361-072

このたびは、弊社製品をご採用いただきありがとうございます。取付作業前に本書をよくお読みのうえ、正しく取り付けてください。取付後は、本書をいつでも取り出せるよう保管してください。本書は3モデル共通の取付説明書です。あらかじめどのモデルの取り付けを行うかご確認ください。各モデルに付いては、次のように記号化しています。

**GPK** ガラスの上側だけアルミフレームを取り付けるモデル

**GPPK** ガラスの上下にアルミフレームを取り付けるモデル

**GPPK固** GPPK と固定ガラスを併用するモデル

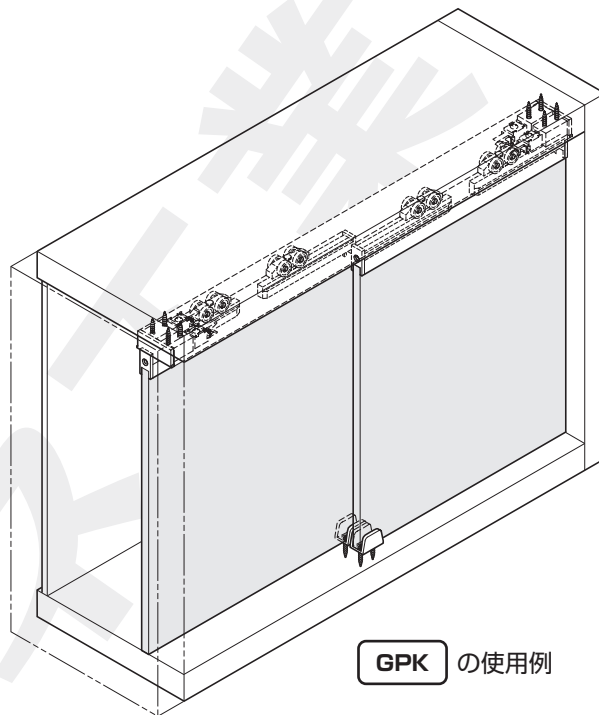
### 本製品について

- インセット仕様の家具用ガラス引戸金物です。
- ガラスの上部をアルミフレームに接着して吊るため、ガラス加工は不要です。
- オプションのソフトクロー징ダンパーを使用すると、扉が静かにゆっくりと閉まります。

### 取り付けできる扉

扉幅	1000 mm 以下
扉高さ	2000 mm 以下
ガラス厚	6、8 mm
扉質量（1枚当たり）	36 kg 以下 ※

※ 扉サイズは質量を優先して決めてください。



**GPK** の使用例

### 正しく安全に取り付けていただくために

#### 図記号の意味

<b>警告</b> 注意	<b>禁止</b>	<b>厳守</b>
-----------------	-----------	-----------

**警告** 死亡または重傷を負うおそれがある内容を示します。

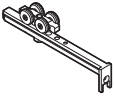
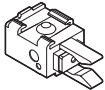

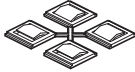

- ❶ 本製品の取付工事は、知識、経験のある方が本書に従い正しく行ってください。取付けに不備があると、扉の脱落などにより思わぬけがをするおそれがあります。
- ❷ 扉の質量、扉の開閉時の衝撃に耐える強度のキャビネットを製作してください。また、ねじは必ず指定したものを使用し確実に締めつけてください。取付強度が不足していると、扉が脱落してけがをするおそれがあります。
- Ⓞ 本来の目的とは異なる使用方法や本書に示す仕様以外の扉には使用しないでください。
- Ⓞ 本書で説明する部分以外の分解、および改造はしないでください。

**注意** 軽傷を負うことや、物的損害が発生するおそれがある内容を示します。

- ❶ 本製品は家具を構成する為の部品です。取付終了後に、最終製品としての機能及び安全性をご確認ください。また、使用者へ家具を安全に使用するための注意事項を伝えてください。
- ❷ 指定寸法、仕様、各部の水平、垂直を必ず守ってください。板の反り、傾きやねじれは、故障などの原因になります。
- ❸ 部材を切断した場合、切断面のバリやかえりはきれいに除去してください。切りくずがレールの中に残らないよう、きれいに除去してください。
- ❹ ガラスは、強化ガラスを使用してください。また、ガラスには飛散防止フィルムを貼ることをお勧めします。但し、ガラスと製品が接触する範囲の飛散防止フィルムを除去することをお勧めします。フィルムのずれが原因でガラス扉が下がり、開閉動作に支障が出るおそれがありますので、ガラス加工業者やフィルム業者にご相談ください。
- ❺ ねじの緩み等異常がないか、定期的な点検し、増し締めしてください（お使い始めから1ヶ月後と6ヶ月後、その後は1年ごとを目安にしてください）。

## 部品セット一覧

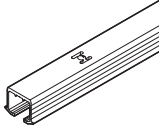

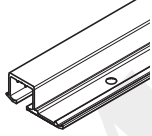
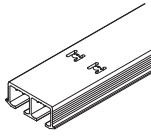
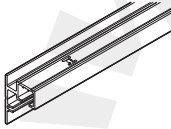
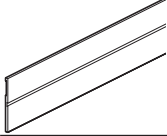
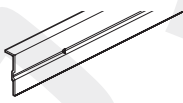
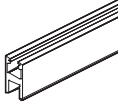
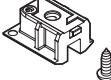



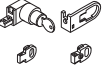
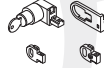
**GPK** 品番 : 53-3361-071 **GPPK** **GPPK** 品番 : 53-3361-072 (扉1枚当りの数量)

① ローラー  2ケ	② ストッパー  2ケ	③ ガイド  1ケ	④ ガイドスペーサー <b>GPK</b> のみ  1ケ	⑤ ガラススペーサー  2ケ <b>GPPK</b> <b>GPPK</b> 8ケ
取付ねじ				
	<b>GPK</b>	<b>GPPK</b>	<b>GPPK</b>	
⊕ 2.5×20 : 十字穴付皿タッピンねじ .....	2ケ	2ケ	2ケ	
⊕ 3×12 : 十字穴付皿タッピンねじ .....	2ケ	5ケ	5ケ	

**GPPK** **GPPK** 品番 : 53-3361-072 専用

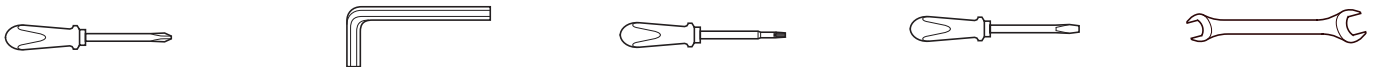
⑥ ガイド  1ケ	⑦ フレームエンドキャップ  3ケ
---	---

## 必要な部品とオプション部品

⑧⑨ 上レール 長さ : 2500 mm 品番 : 53-3325-250 長さ : 3500 mm 品番 : 53-3325-350 	⑩⑪ 上レール 長さ : 2500 mm 品番 : 53-3326-250 長さ : 3500 mm 品番 : 53-3326-350 		
⑫⑬ 上レール 長さ : 2500 mm 品番 : 53-3341-250 長さ : 3500 mm 品番 : 53-3341-350 	⑭⑮ 上レール 長さ : 2500 mm 品番 : 53-3342-250 長さ : 3500 mm 品番 : 53-3342-350 		
⑯ 上レール 品番 : 53-3338-250 	⑰ 目隠しプロファイル 品番 : 53-3075-250 		
⑱⑲ 固定ガラスサポートプロファイル 品番 : 53-3071-250 品番 : 98-0007-101 (固定ねじ) 	⑳ アルミフレーム 品番 : 53-3072-250 		
㉑ レールエンド (シングル用) 品番 : 53-3354-071 	㉒ レールエンド (ダブル用) 品番 : 53-3365-071 	㉓ システムロック 品番 : 53-3147-071 	㉔ (オプション) ソフトクローキングダンパー 品番 : 57-3159-071 (扉質量 16 kg 以下用) 品番 : 57-3159-072 (扉質量 26 kg 以下用) 品番 : 57-3159-073 (扉質量 36 kg 以下用) ねじ付  各 2ケ
㉕ システムロック (右用、同番) 品番 : 53-3142-071 	㉖ システムロック (左用、同番) 品番 : 53-3141-071 		

## 使う工具と準備していただくもの

・プラスドライバー(PZ) 1番、2番 ・六角レンチ 呼び 3、4 ・ヘキサロピラドライバー T8 ・マイナスドライバー 刃幅4.5 ・スパナ 呼び 8

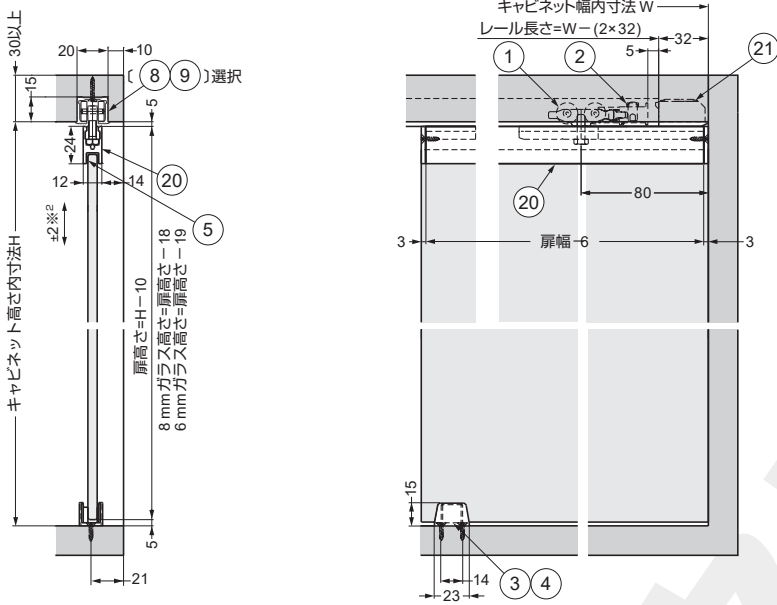


・両面テープ (1 mm厚) P8.7 参照。

- |          |              |     |                      |
|----------|--------------|-----|----------------------|
| ⊕ 4×12   | 十字穴付なべタッピンねじ | 必要分 | (オプション) レールエンドの固定に使用 |
| ⊕ 3.5×16 | 十字穴付皿タッピンねじ  | 必要分 | 上レール⑧⑨⑩⑪⑭⑮の固定        |
| ⊕ 4×20   | 十字穴付皿タッピンねじ  | 必要分 | 上レール⑫⑬の固定            |
| ⊕ 3.5×16 | 十字穴付皿タッピンねじ  | 必要分 | 上レール⑯の固定 (天板への取付)    |
| ⊕ 5×20   | 十字穴付なべタッピンねじ | 必要分 | 上レール⑰の固定 (幕板への取付)    |

GPCK

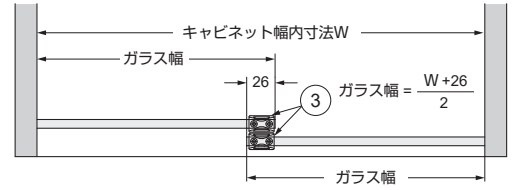
ガラス厚6 mmの場合  
上レール (シングル) ⑧⑨使用時



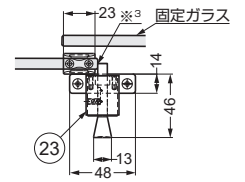
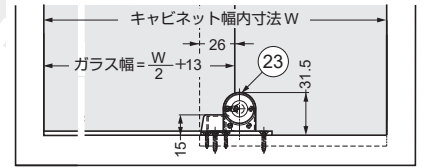
※<sup>2</sup> 扉の高さは-2 mmから+2 mmの範囲で調整可能。

⚠ 注意

① ソフトクロージングダンパーを使う場合、メンテナンスができるよう上レールを取り外せる構造にしてください。また、引き込みストロークに残りが発生しないよう注意してください。



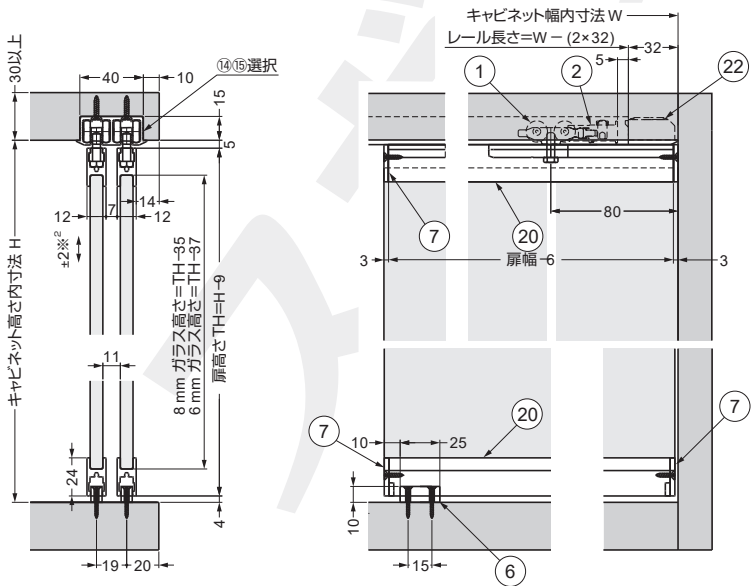
■システムロック⑳ (オプション) 取付位置



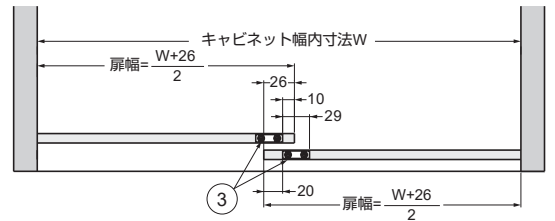
※<sup>3</sup> ガラスの小口にエッジカバーを取りつけることを推奨します。  
(推奨製品：ガラスエッジプロテクターGP型)

GPPK

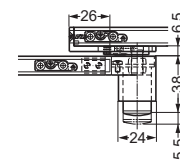
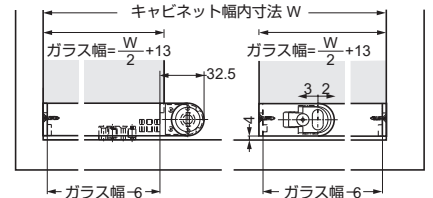
ガラス厚8 mmの場合  
上レール (ダブル) ⑭⑮使用時



※<sup>2</sup> 扉の高さは-2 mmから+2 mmの範囲で調整可能。

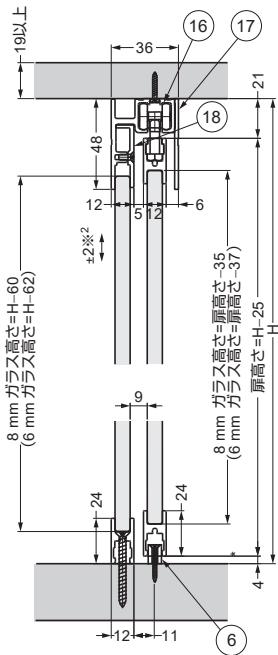


■システムロック㉑㉒ (オプション) 取付位置

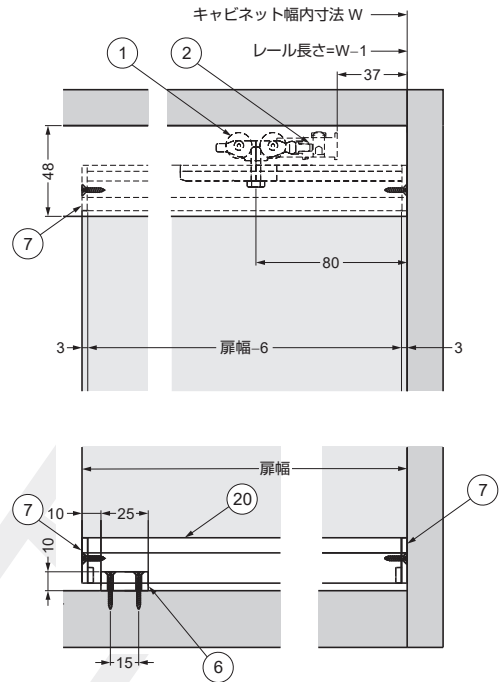
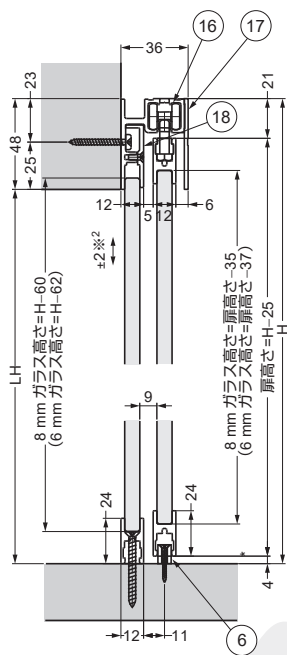


本図はシステムロック右用㉑の場合を示します。

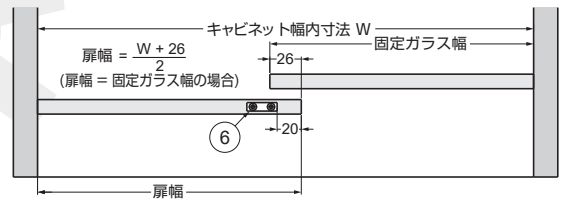
ガラス厚8 mm 天板付けの場合



ガラス厚8 mm 側付けの場合



※<sup>2</sup> 扉の高さは-2 mmから+2 mmの範囲で調整可能。



【ダンパー取付に必要な扉幅】

・片側だけ利かせる場合



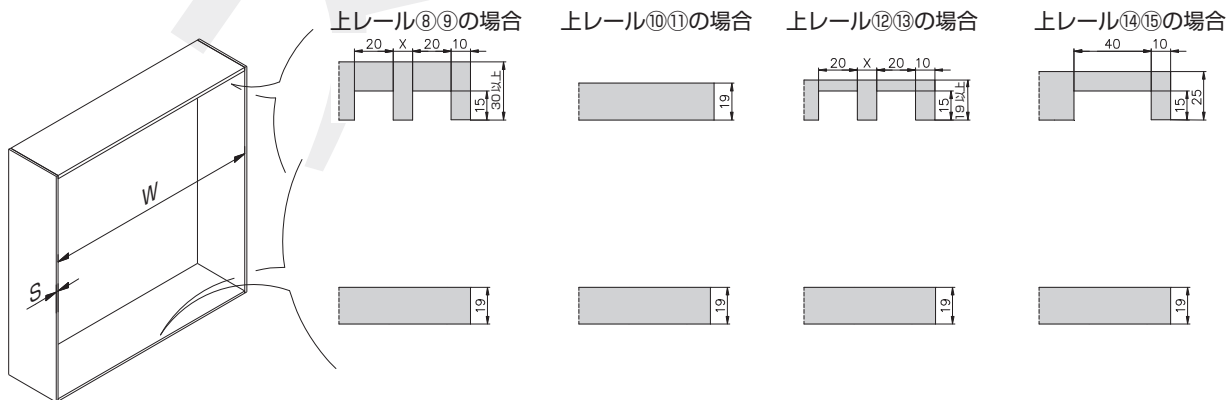
・両方向に利かせる場合



取付手順

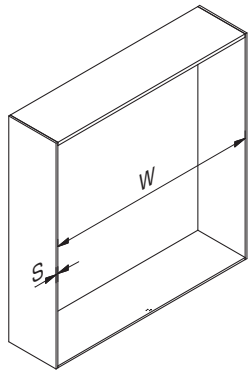
1 キャビネットの寸法確認と掘込加工

GPK GPPK GPPK図

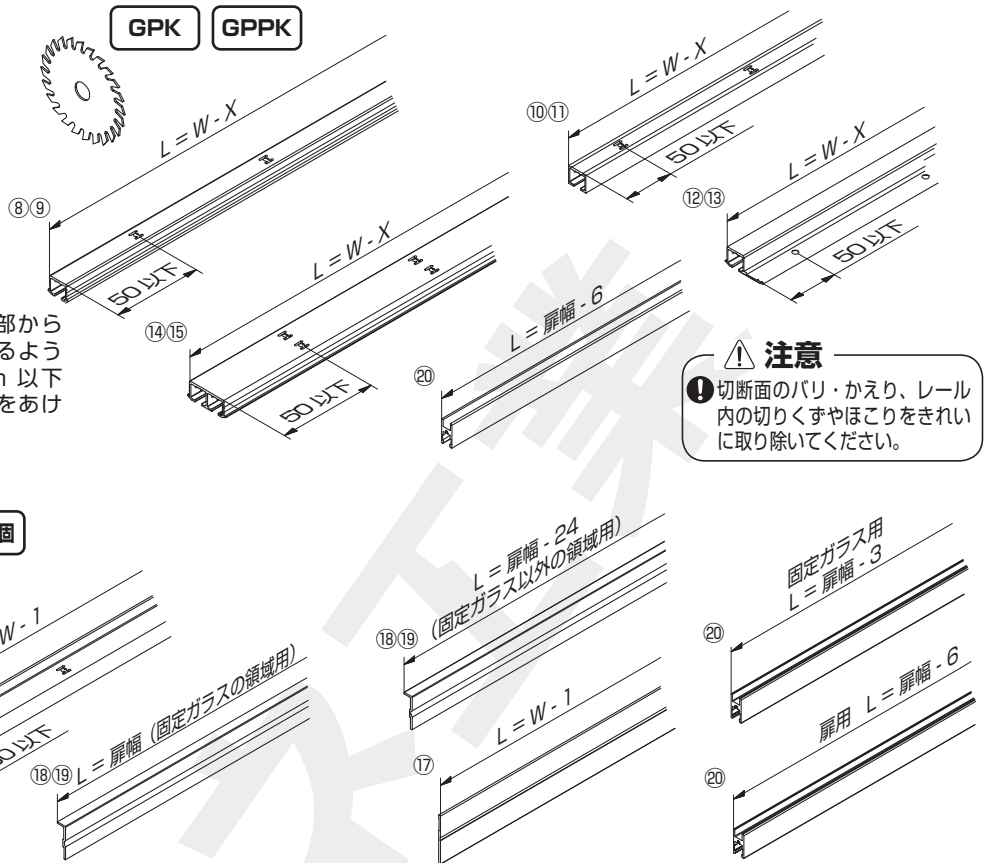


## 2 レール類の切断

レールエンド(オプション)の数	X 寸法
0	1
1	32
2	64



端の取付穴は、端部から 50 mm 以下になるように切るか、50 mm 以下のところに取付穴をあけてください。



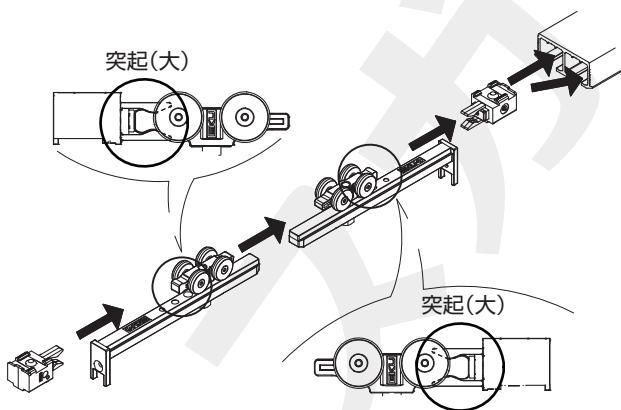
**注意**  
 ① 切断面のバリ・かえり、レール内の切りくずやほこりをきれいに取り除いてください。

## 3 部品の組み込み

GPK GPPK GPPK 固

(ソフトクロー징ダンパーを使わない場合は [2] まで)

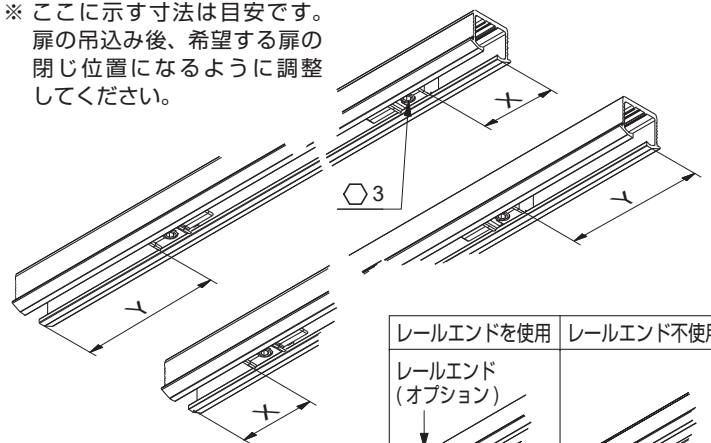
### [1] ローラーの組立て



### [2] レールへの部品挿入

下から見た図です。

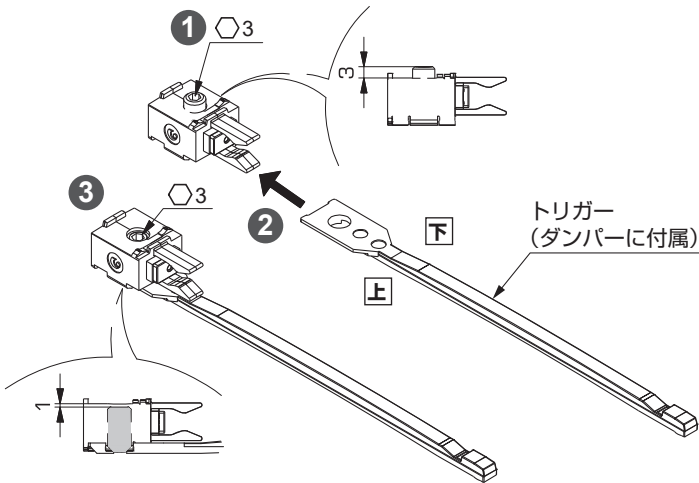
※ ここに示す寸法は目安です。  
 扉の吊込み後、希望する扉の閉じ位置になるように調整してください。



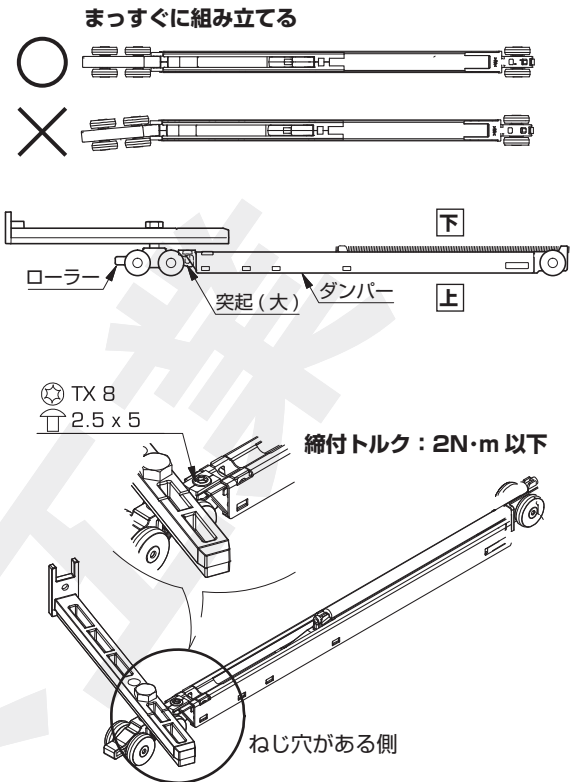
レールエンドを使用	レールエンド不使用
レールエンド(オプション)	
X = 5 mm	X = 37 mm
Y = 34 mm	Y = 66 mm

オプションのソフトクローキングダンパーを使う場合の手順（[6] まで）

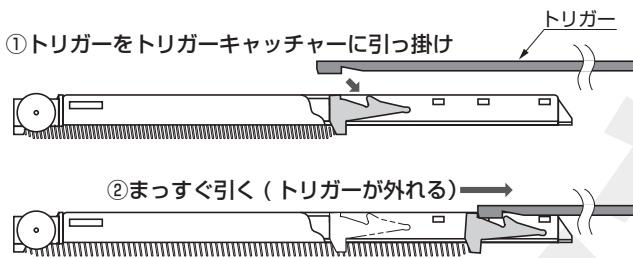
【3】 トリガーの取付け



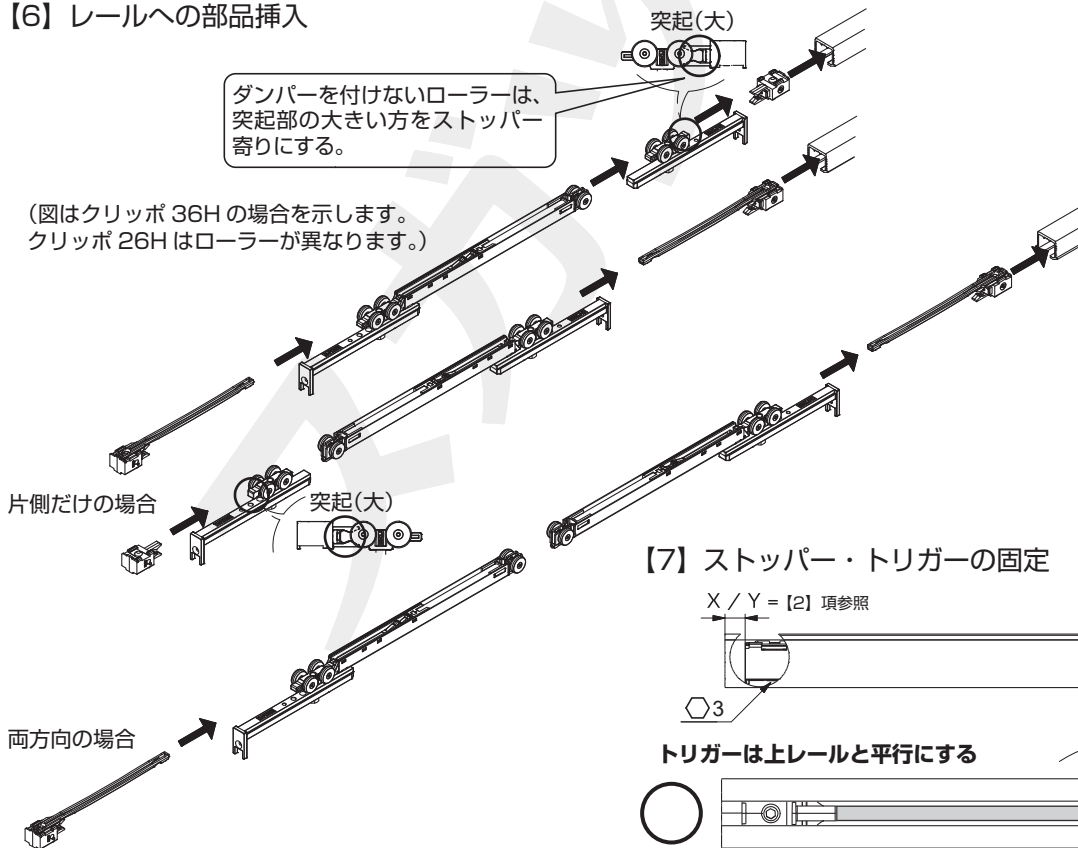
【4】 ダンパー・ローラーの組立て



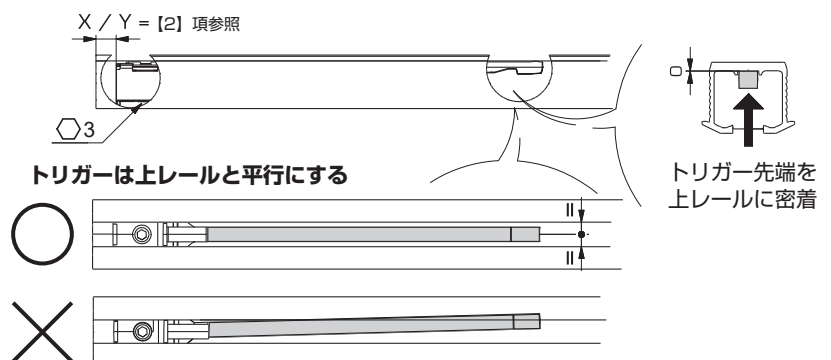
【5】 トリガーキャッチャーを待受け状態にする



【6】 レールへの部品挿入



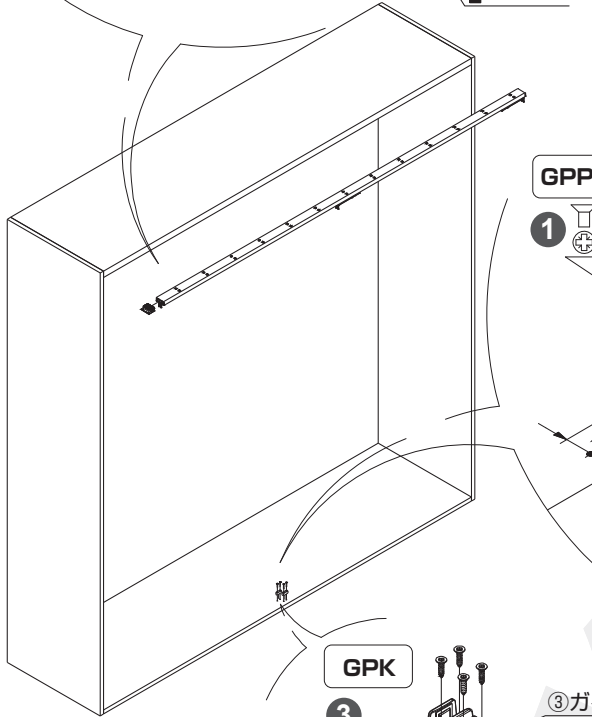
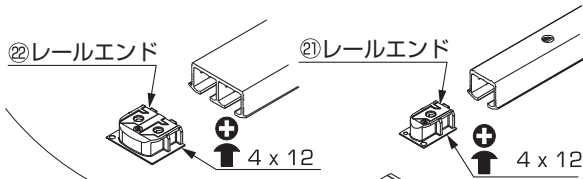
【7】 ストッパー・トリガーの固定



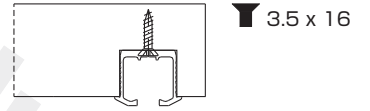


# 4 キャビネットへの部品取付け GPK GPPK

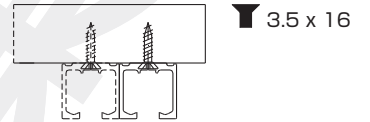
## 【1】上レール、ガイドの取付け



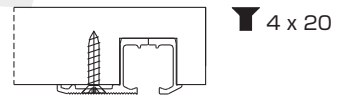
⑧⑨上レールを使う場合



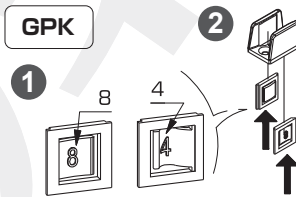
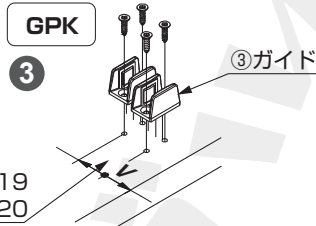
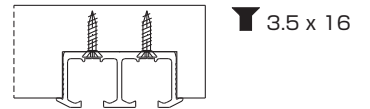
⑩⑪上レールを使う場合



⑫⑬上レールを使う場合



⑭⑮上レールを使う場合

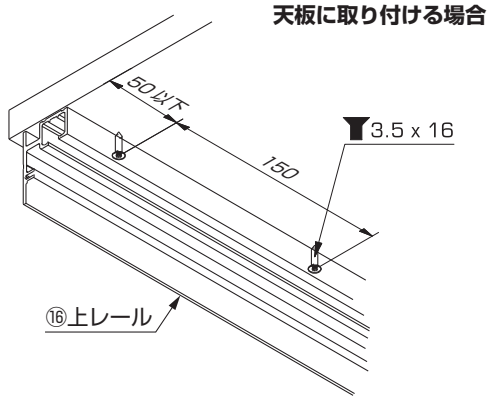


ガラス厚	ガイドスペーサーの組合せ	V 寸法
6	8 + 8	21
8	4 + 8	20

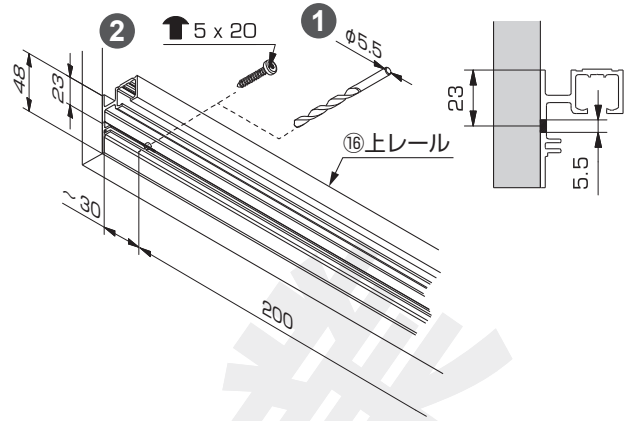
## 【2】上レール、アルミフレームの取付け

GPPK 固

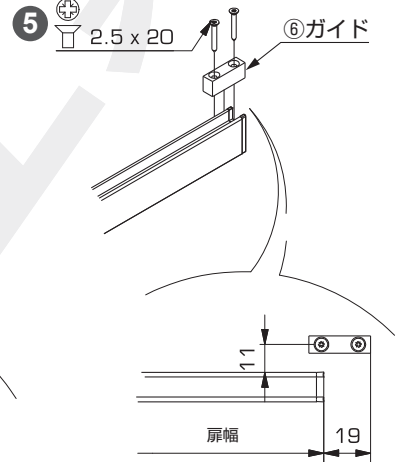
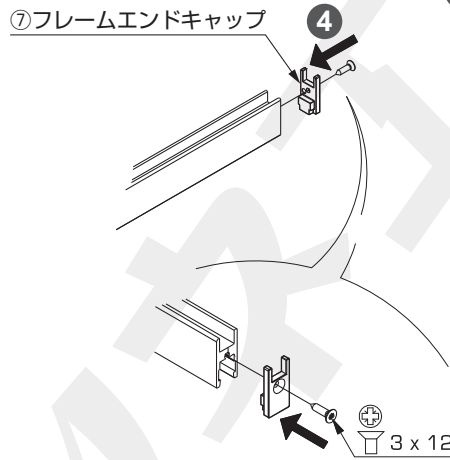
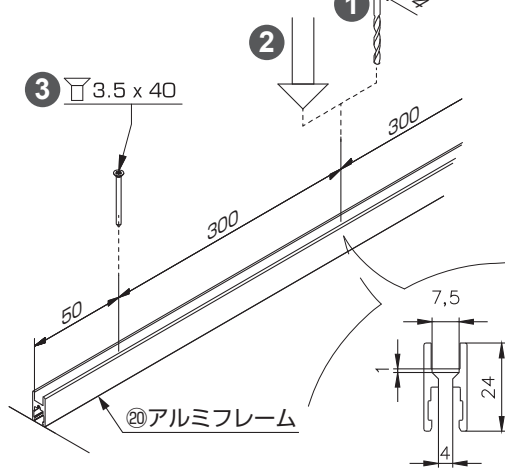
### (1) 上レールの取付け



### 幕板に取り付ける場合



### (2) アルミフレームの取付け



## 5 アルミフレームへのガラスの取付け

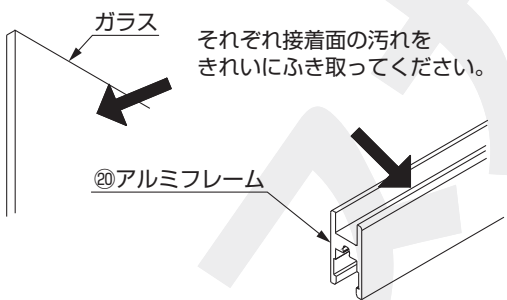
GPK

GPPK

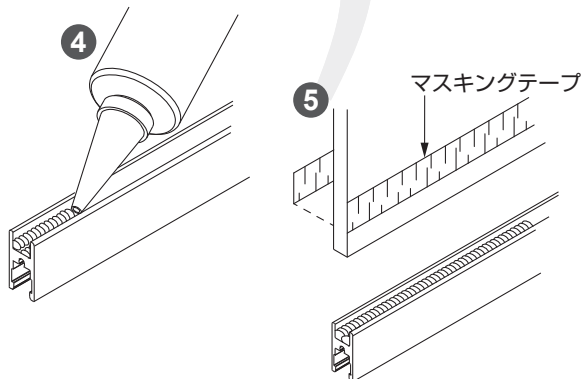
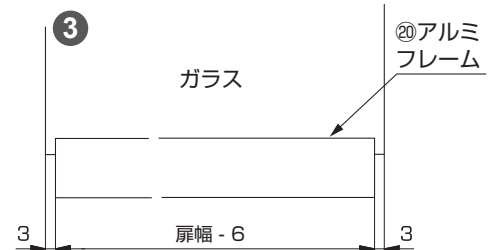
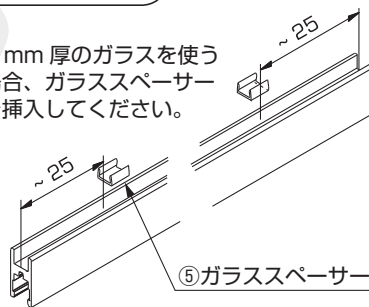
GPPK 固

### ⚠ 注意

- ① ガラスに⑳アルミフレームを接着する際は、接着力およびガラス割れなどについて接着剤メーカーおよびガラスメーカーに確認をして、適正な接着剤を選定してください。



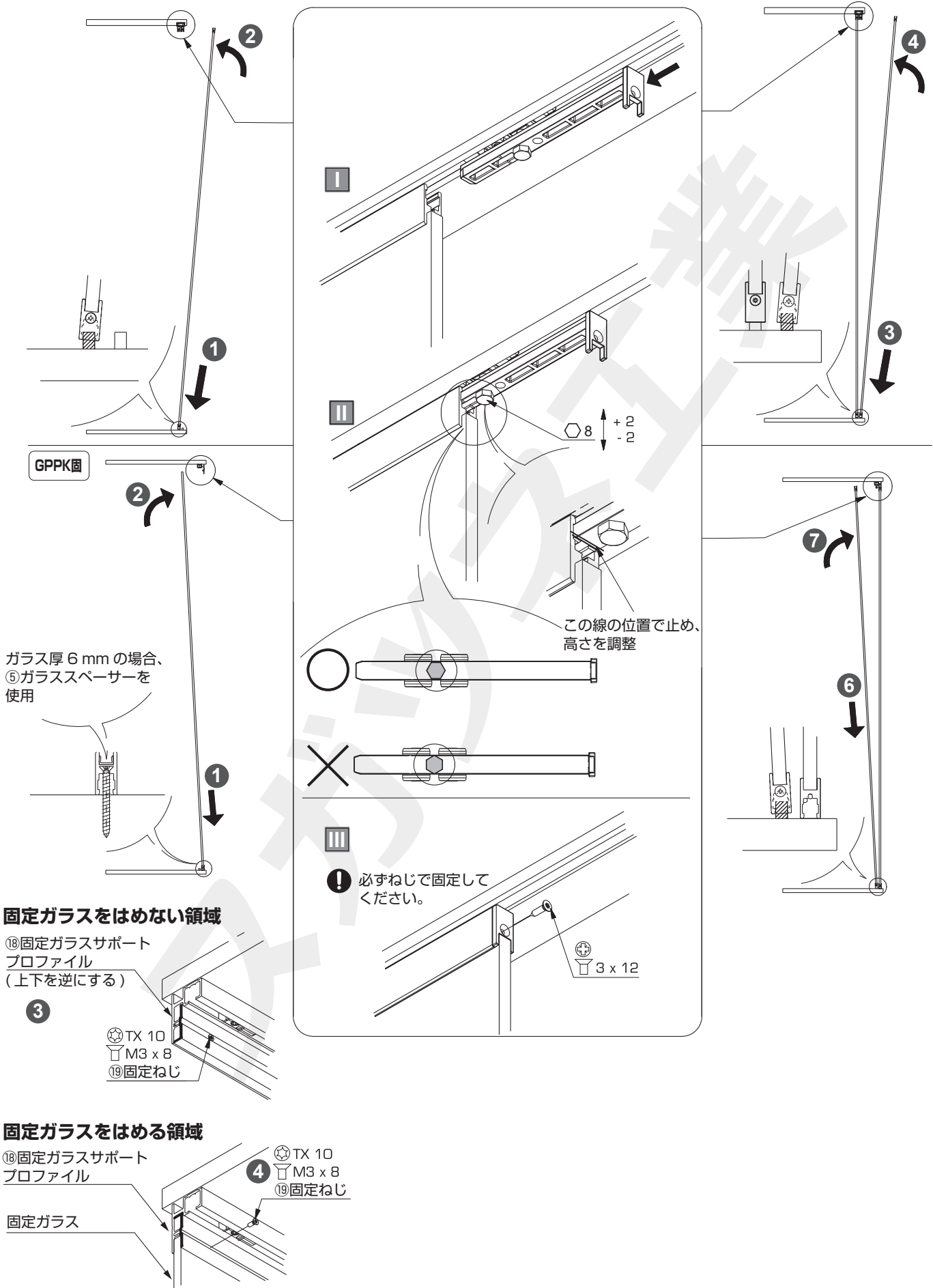
- ② 6 mm 厚のガラスを使う場合、ガラススペーサーを挿入してください。





# 6 扉の吊込み、高さ調整

GPK GPPK



ガラス厚 6 mm の場合、  
⑤ガラススペーサーを  
使用

## 固定ガラスをはめない領域

⑩固定ガラスサポート  
プロファイル  
(上下を逆にする)

3

- TX 10
- M3 x 8
- ⑱固定ねじ

## 固定ガラスをはめる領域

⑩固定ガラスサポート  
プロファイル

- TX 10
- M3 x 8
- ⑱固定ねじ

固定ガラス

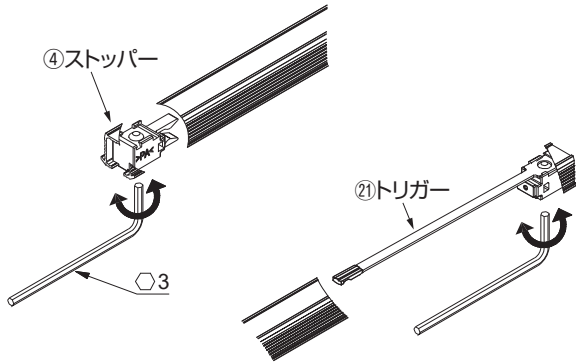
## 7 扉の閉じ位置調整

GPK

GPPK

GPPK固

ストッパーまたはトリガーの固定位置で調整する。

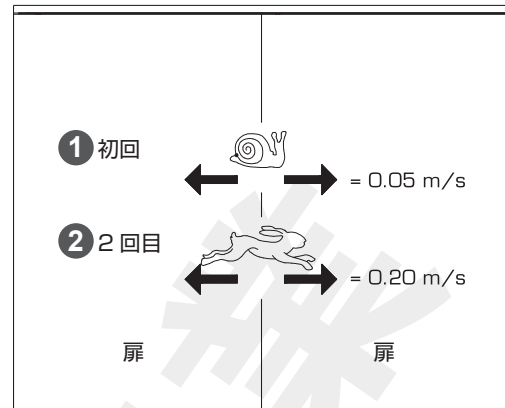


## 8 扉の開閉確認

GPK

GPPK

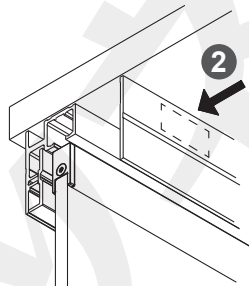
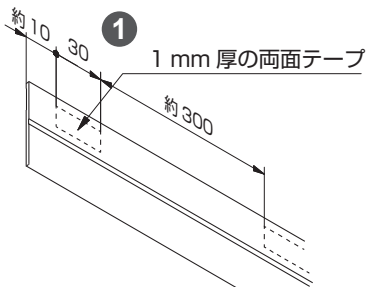
GPPK固



初回はゆっくり、次に通常で確認する。  
ソフトクロー징ダンパー付きの場合、  
正しく機能するか確認する。

## 9 目隠しプロファイルの取付け

GPPK固

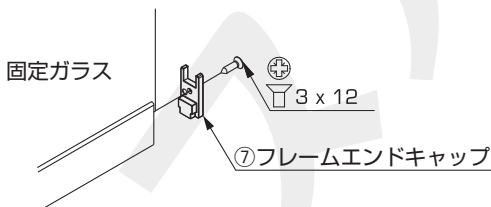


## 10 フレームエンドキャップの取付け

GPK

GPPK

GPPK固

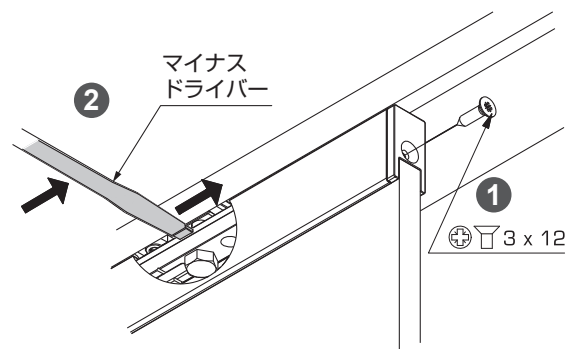


## 11 扉のはずし方

GPK

GPPK

GPPK固



本製品に関するご質問・ご相談は、  
ご購入先の販売店 へのお問い合わせを推奨しております。

※弊社は代理店販売をメインとしておりますので、販売代理店へ先ずお問い  
合わせいただく事が、スムーズな対応にもなります。

SUGATSUNE スガツネ工業  
LAMP 印の機能&デザイン金物メーカー

TEL:03-3864-1122(代) 平日9:00~17:30  
E-mail : support@sugatsune.co.jp

2021.12 0919-6