

# ガラス錠 CLK20型 ガラス錠 ストライクボックス付 CLK40型

# 取付説明書

ガラス錠 CLK20型



このたびはガラス錠CLK20/CLK40をお買い上げいただき、誠にありがとうございます。  
この製品はガラス開き戸用です。このほかの目的には使わないようにしてください。  
取り付けの際は、この取付説明書をよくお読みになってから作業を行ってください。  
本取付説明書は、一つの現場に一つの本品を取り付けることを想定した上で、最も安全かつ効率的に取り付けできると思われる方法を記載しました。必ずしも取り付けの順序や方法を規制する内容のものではありません。取り付けにあたる方におかれましては、専門家としてのノウハウをお持ちのことと考えておりますので、この取付説明書に記載された方法にとらわれず、専門知識と経験に基づいて取付作業を行ってください。  
その場合においても、事前にこの取付説明書に必ず一度は目を通してくださるようお願いいたします。

ガラス錠 ストライクボックス付 CLK40型

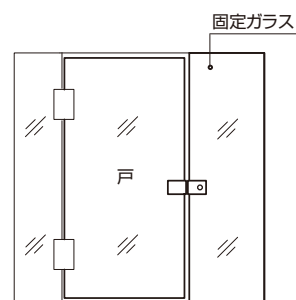


## ■作業前の確認

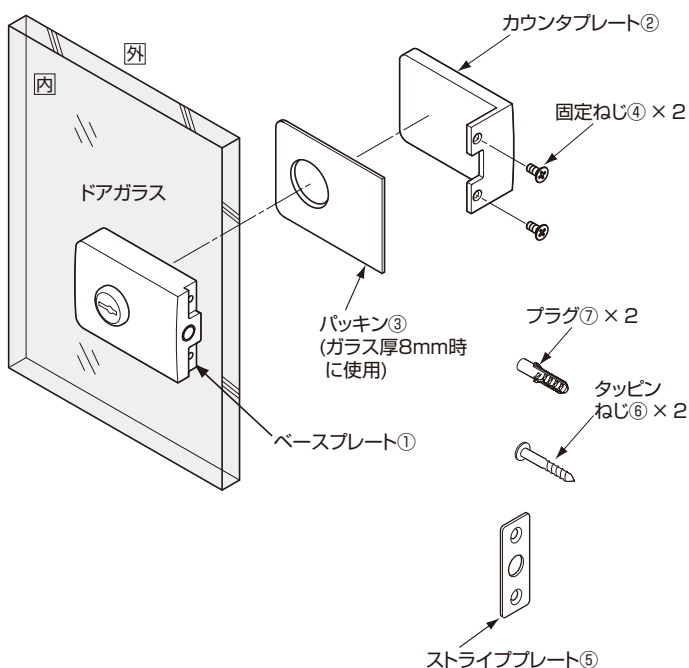
- 1 内容物をご確認ください。
- 2 十字ねじ回しで、固定ねじ④をはずし、ベースプレート①/⑧とカウンタプレート②/⑨に分けてください。

## ⚠ 注意

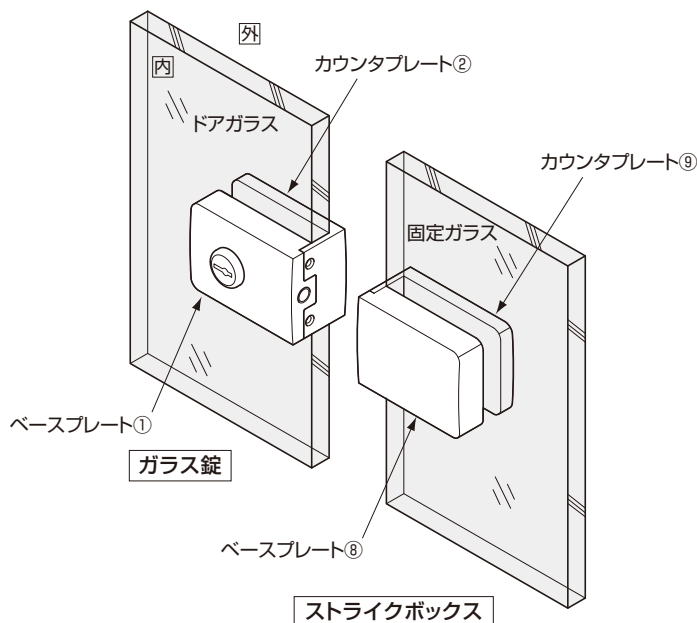
水回りでは使用できません。  
ドアガラスには飛散防止フィルムを貼ることをお勧めします。本製品を取り付ける(パッキンがガラスと触れる)部分には、貼らないでください。本品が滑ることがあります。

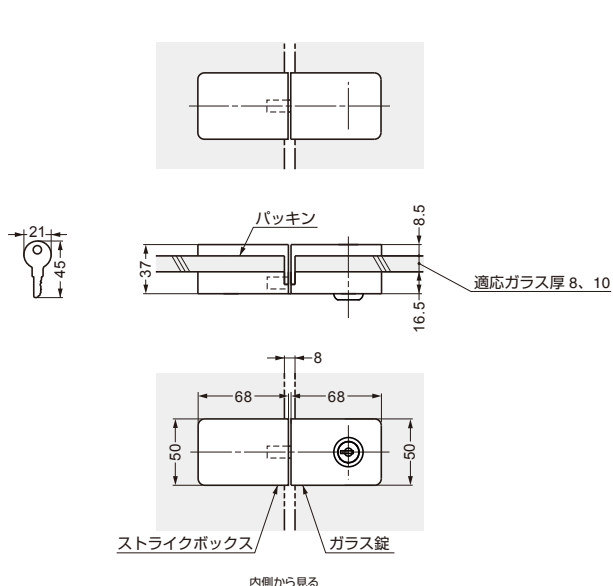
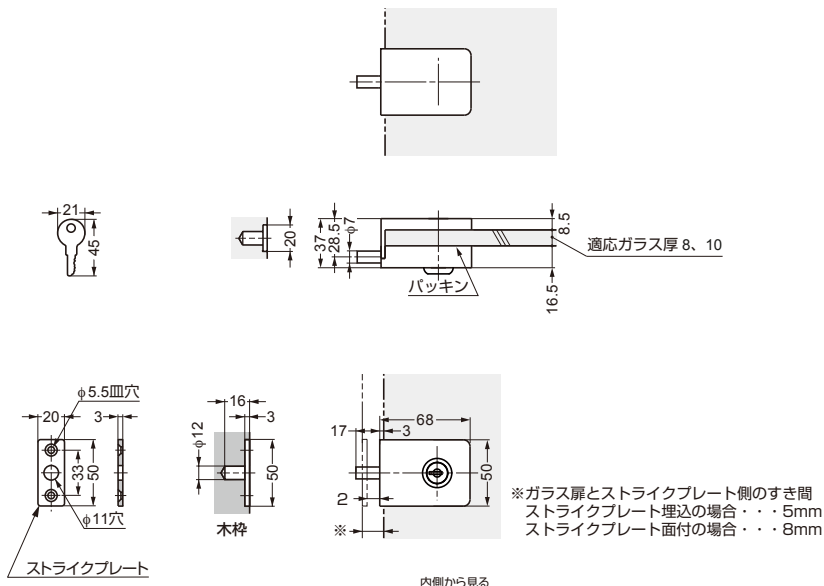


ガラス錠 CLK20型



ガラス錠 ストライクボックス付 CLK40型





## ■ 取付手順

### 1 取付前の確認・準備。

- (1) ガラスの厚みが 8 mm のときは、ガラスとカウンタプレート②の間に、パッキン③が必要です。10 mm のときは、パッキン③は不要です。
- (2) ガラスの本品を取り付ける部分にほこりや油がないように、きれいに拭いてください。①

### 2 ベースプレート①とカウンタプレート②をガラスに組み込んでください。

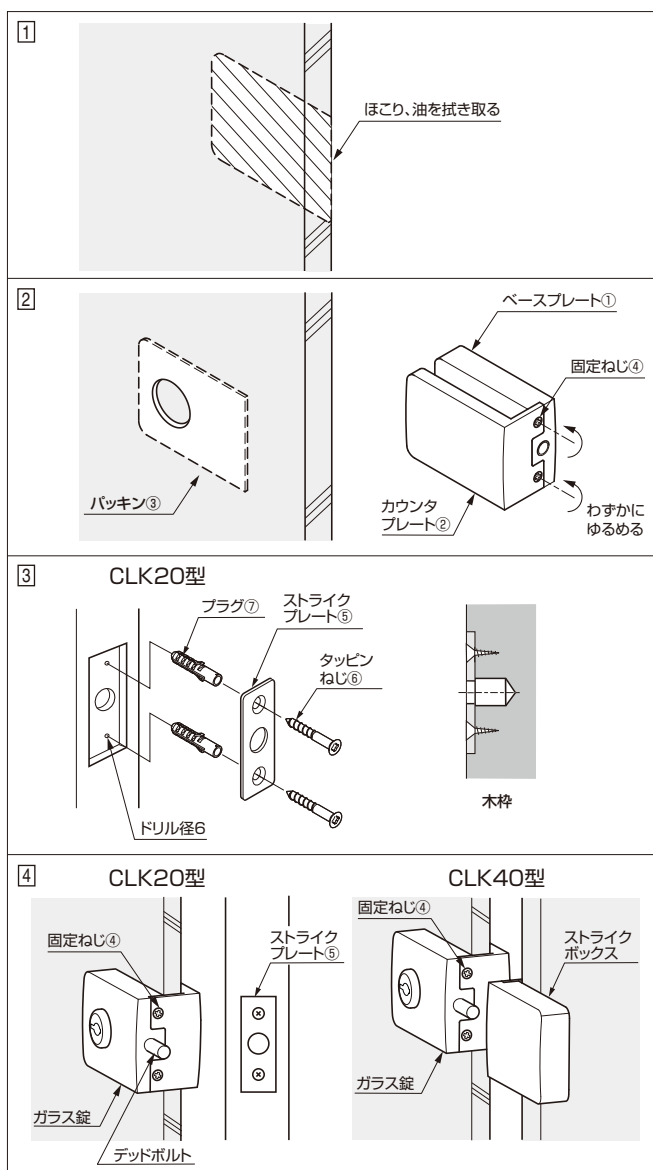
- (1) 固定ねじ④をわずかにゆるめてください。②
- (2) 本品のガラスをはさむ側を広げて、本品でガラスをはさんでください。(パッキン③が必要な場合、カウンタプレート②側にはさんでください。)
- (3) 固定ねじ④を締めて固定してください。

### 3 ストライクプレート⑤をドアたて枠に取り付けてください。③

- (1) ストライクプレート⑤を中央のデッドボルト用の穴位置に、径12mm 深さ16mmの穴加工を行ってください。
- (2) タッピンねじ用取り付け穴として下穴を明け、プラグ⑦を差し込んでください。
- (3) ストライクプレート⑤をその位置にタッピンねじ⑥で固定してください。

### 4 ガラス錠とストライクプレート⑤、ストライクボックスの位置を合わせてください。④

- (1) CLK20型は、ストライクプレート⑤の穴とデッドボルトの位置を合わせて固定してください。固定ねじ④をきつく締めてください。
- (2) ねじ締めは一方を締め込んだ後、他方も、もう一度締めて両方が同じような締め具合になるまで締めてください。
- (3) CLK40型は、既に取り付けてあるガラス錠に合わせて、ストライクボックスを取り付けてください。固定ねじ④を(2)と同じように締めてください。



本製品に関するご質問・ご相談は、お買い求めいただいた販売店、または下記の窓口をお願いいたします。

アーキテクトサポート室 電話番号 **03 (3864) 1122**

受付時間 月～金 **9:00～17:30** (年末・年始・夏季休暇等は除く)

FAX 03 (3863) 6875

E-mail : support@sugatsune.co.jp

東京都千代田区岩本町2-5-10 〒101-0032

**SUGATSUNE** スガツネ工業  
LAMP印の機能&デザイン金物メーカー

ISO 9001 (JSAQ384)・ISO 14001 (JSAE597) 審査登録  
※ISO9001:国内各拠点 ※ISO14001:千葉事業部 千葉工場 および 物流事業部 物流センター  
<http://www.sugatsune.co.jp/>