



コンビーノ 20H-FS、35H-FS 取付説明書

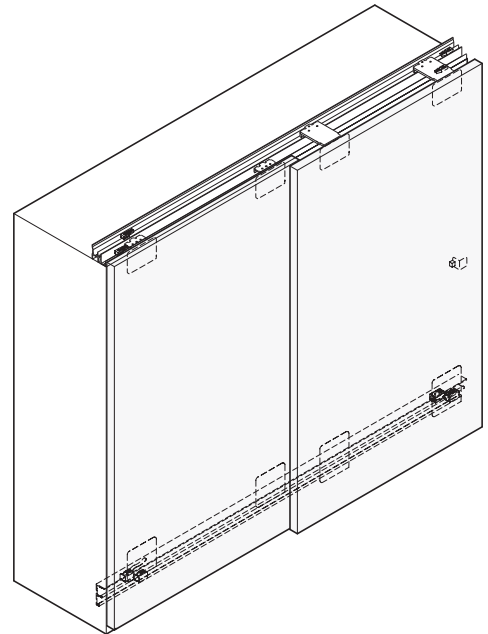
このたびは、弊社製品をご採用いただきありがとうございます。
取付作業前に本説明書をよくお読みのうえ、正しく取り付けてください。
取付後は、本書をいつでも取り出せるように保管してください。

本製品について

- かぶせ仕様の木製引戸です。
- レールはキャビネットの外側に取付けるため、内部のスペースを有効に使えます。

取り付けできる扉

	20H-FS	35H-FS
扉質量	20 kg以下（扉1枚当り）	35 kg以下（扉1枚当り）
扉厚	18～19 mm	
扉寸法	扉幅 1200 mm以下、扉高さ 2200 mm以下	



正しく、安全に取り付けていただくために

図記号の意味

警告 注意	禁止	厳守
-----------------	-----------	-----------

警告 死亡または重傷を負うおそれがある内容を示します。

- ❗ 本製品の取付工事は、知識、経験のある方が本書に従い正しく行なってください。取り付けに不備があると、扉の脱落などにより思わぬけがをするおそれがあります。
- ❗ 扉の質量、扉の開閉時の衝撃に耐えうる強度のキャビネットを製作してください。また、ねじは必ず指定したものを使用し確実に締めつけてください。取付強度が不足していると、上レールや扉などが脱落してけがをするおそれがあります。
- ⊘ 本来の目的とは異なる使用方法や本書に示す仕様以外の扉には使用しないでください。
- ⊘ 本書で説明する部分以外の分解、および改造は行わないでください。

注意 軽傷を負うことや、物的損害が発生するおそれがある内容を示しています。


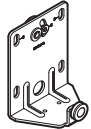
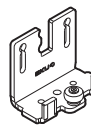


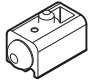

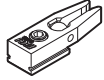



- ❗ 本製品は家具を構成するための部品です。取付終了後に、最終製品としての機能および安全性をご確認ください。
- ❗ 指定寸法、仕様、各部の水平、垂直を必ず守ってください。板の反り、傾きやねじれは、故障や性能低下のおそれがあります。
- ❗ 部材を切断した場合、切断面のバリやかえりはきれいに取り除いてください。切りくずがレールの中に残らないよう、きれいに取り除いてください。
- ❗ ねじの緩み等異常がないか、定期的に点検し、増し締めしてください。（お使い始めから1ヶ月後と6ヶ月後、その後は1年ごとが目安となります。）

■この説明書で使う工具と準備していただくもの

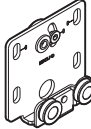
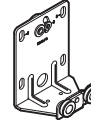
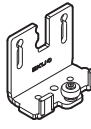
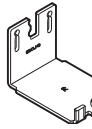
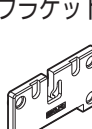
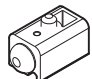





- ・ プラスドライバー 2番
- ・ アルミニウム合金型材を切断できる機械または工具
- ・ 六角レンチ 呼び3、4
- ・ 十字穴付なベタッピンねじ 3.5×16、3.5×30
- ・ ヘキサロビュラねじ回し T20
- ・ 両面粘着テープ

■部品 それぞれ、以下の品番が記載された袋に入っています。

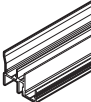
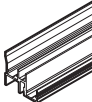
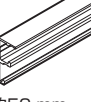
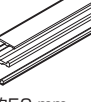
20H-FS

a 部品セット (2枚扉用)		56-3182-071		b 部品セット (3枚扉用)		56-3182-072											
①ローラー		a 2ヶ b 4ヶ	③ローラー		a 2ヶ b 2ヶ	⑤ガイドローラー		a 2ヶ b 4ヶ	⑥ガイドローラー		a 2ヶ b 2ヶ	⑦ガイドローラー用取付ブラケット		a 4ヶ b 6ヶ	⑧ストッパー		a 2ヶ b 1ヶ
⑨ストッパー		a 2ヶ b 3ヶ	⑩ストッパー		a 4ヶ b 4ヶ	⑪戸当り		a - b 2ヶ	⑫戸当り		a 1ヶ b -	⑬戸当り		a - b 3ヶ	⑭取付ねじ a b 十字穴付皿タッピンねじ 4.5×20 16ヶ 24ヶ 十字穴付皿タッピンねじ 4×16 2ヶ - 十字穴付特殊タッピンねじ 4.5×17 16ヶ 24ヶ ヘキサロビュラ穴付バインド小ねじ M4×8 - 2ヶ		

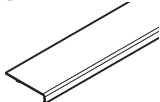
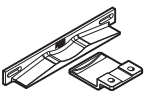

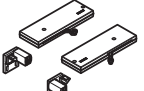


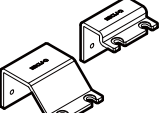

35H-FS

c 部品セット (2枚扉用)		56-3182-073		d 部品セット (3枚扉用)		56-3182-074											
②ローラー		c 2ヶ d 4ヶ	④ローラー		c 2ヶ d 2ヶ	⑤ガイドローラー		c 2ヶ d 4ヶ	⑥ガイドローラー		c 2ヶ d 2ヶ	⑦ガイドローラー用取付ブラケット		c 4ヶ d 6ヶ	⑧ストッパー		c 2ヶ d 1ヶ
⑨ストッパー		c 2ヶ d 3ヶ	⑩ストッパー		c 4ヶ d 4ヶ	⑪戸当り		c - d 2ヶ	⑫戸当り		c 1ヶ d -	⑬戸当り		c - d 3ヶ	⑭取付ねじ c d 十字穴付皿タッピンねじ 4.5×20 16ヶ 24ヶ 十字穴付皿タッピンねじ 4×16 2ヶ - 十字穴付特殊タッピンねじ 4.5×17 16ヶ 24ヶ ヘキサロビュラ穴付バインド小ねじ M4×8 - 2ヶ		

■必要な部品

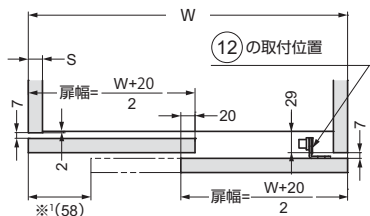
⑮ガイドレール 長さ2500 mm 【品番】 56-3072-250		ピッチエンド：約50 mm 穴ピッチ：約200 mm	⑯ガイドレール 長さ3500 mm 【品番】 56-3072-350		ピッチエンド：約50 mm 穴ピッチ：約200 mm
⑰レール 長さ2500 mm 【品番】 56-3184-250		ピッチエンド：約50 mm 穴ピッチ：約200 mm	⑰レール 長さ3500 mm 【品番】 56-3184-350		ピッチエンド：約50 mm 穴ピッチ：約200 mm

■オプション部品

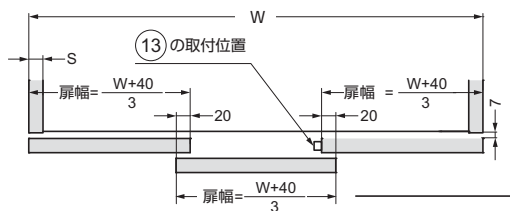
⑲カバープロファイル 長さ2500 mm 【品番】 55-3130-250		⑳3枚扉用ストッパー 【品番】 55-3128-071		㉑ソフトクロージングダンパー 扉質量18kg以下タイプ 【品番】 55-3091-071		1セット/扉2枚当り	㉒ソフトクロージングダンパー 扉質量18~35kg以下タイプ 【品番】 55-3091-073		1セット/扉2枚当り
㉓ソフトクロージングダンパー 扉質量18kg以下タイプ 【品番】 55-3091-072		㉔ソフトクロージングダンパー 扉質量18~35kg以下タイプ 【品番】 55-3091-074		㉕取付座12 【品番】 55-3129-071		㉖ハンドル 長さ2500 mm 【品番】 55-3060-250		ピッチエンド：約12.5 mm 穴ピッチ：約250 mm	

■寸法図

2枚扉の場合



3枚扉の場合

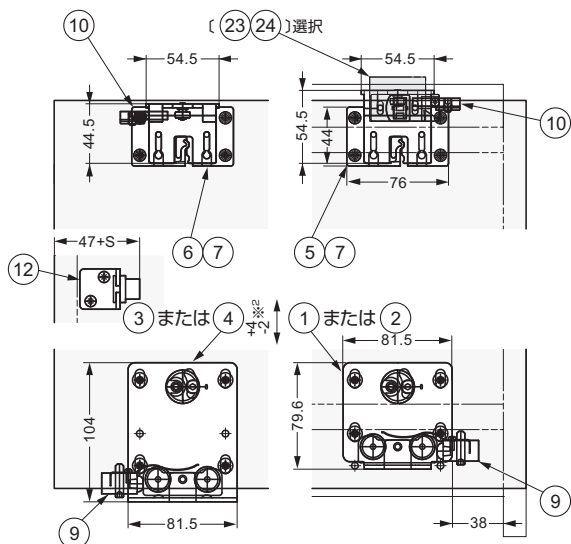


W=キャビネット外幅

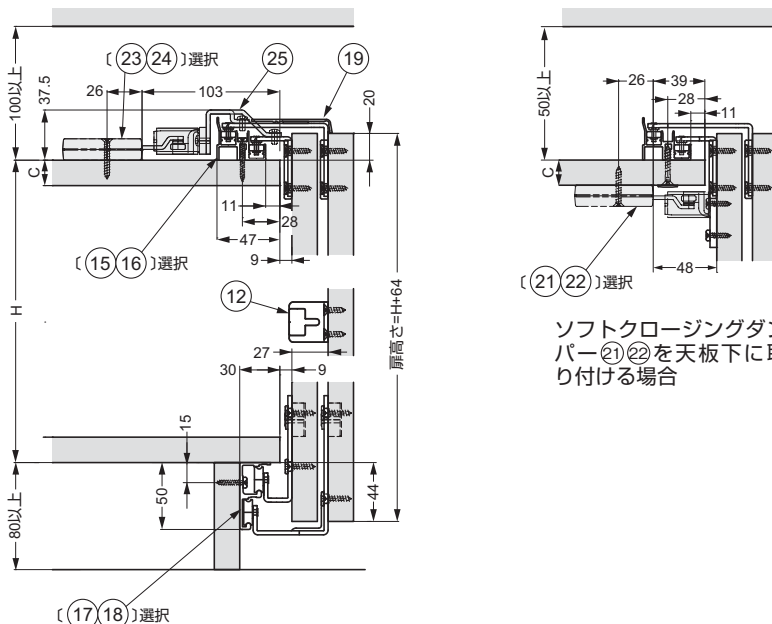
※¹ 戸当り⑫を取り付けた場合に引き残る最低寸法を示します。

手前扉の右側
裏側から見た場合

奥側扉の左側
裏側から見た場合



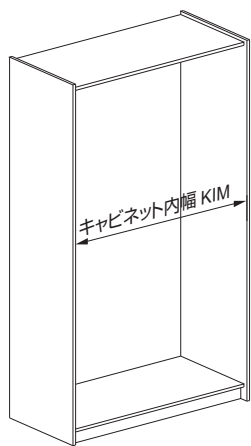
※² 扉の高さは上下合わせて6 mmの範囲で調整できます。



ソフトクロージングダンパー⑳㉑を天板下に取り付ける場合

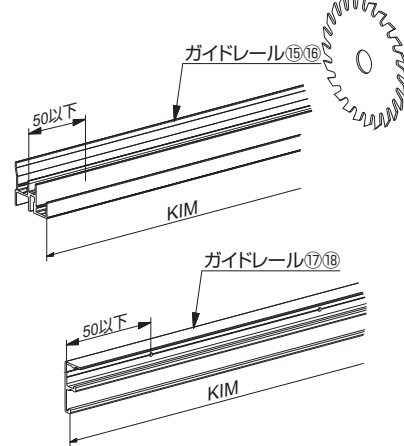
取り付け手順

A 間口寸法を確認してください

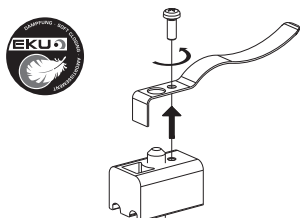


B レール、ガイドレールを所定の寸法に切ってください

切った位置の都合で、取付穴が端より遠く離れてしまう場合は、端から50 mm以内のところに新たに穴(φ4)を開けてください。

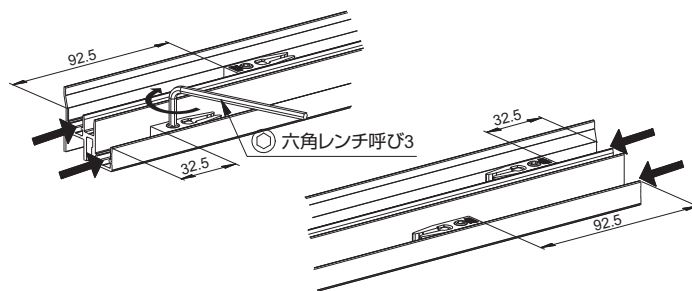


C オプション部品のソフトクロージングダンパーを併用の場合、ストッパー⑨のキャッチ部分を外してください

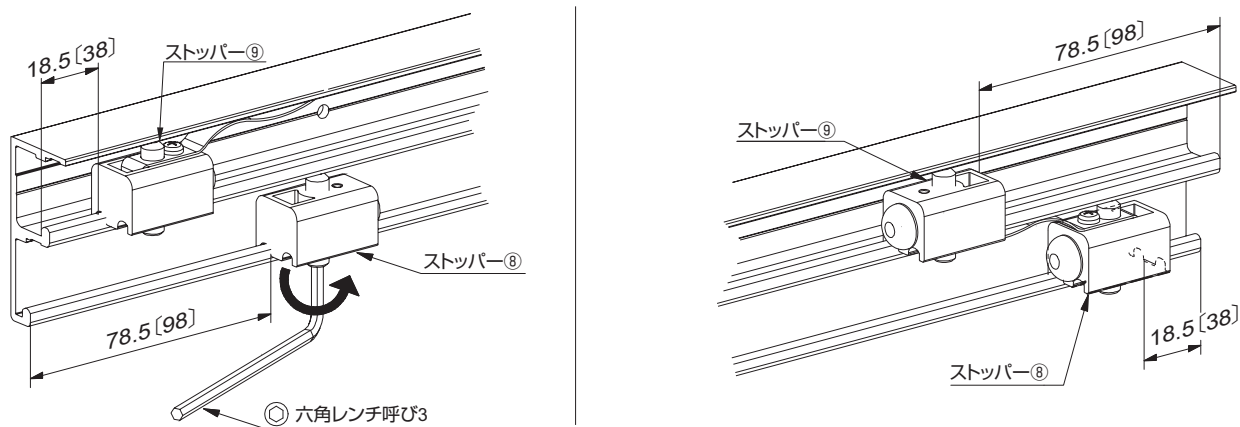


オプション部品のソフトクロージングダンパーを併用する場合、ソフトクロージングダンパーの取付説明書(別冊)をご確認ください。

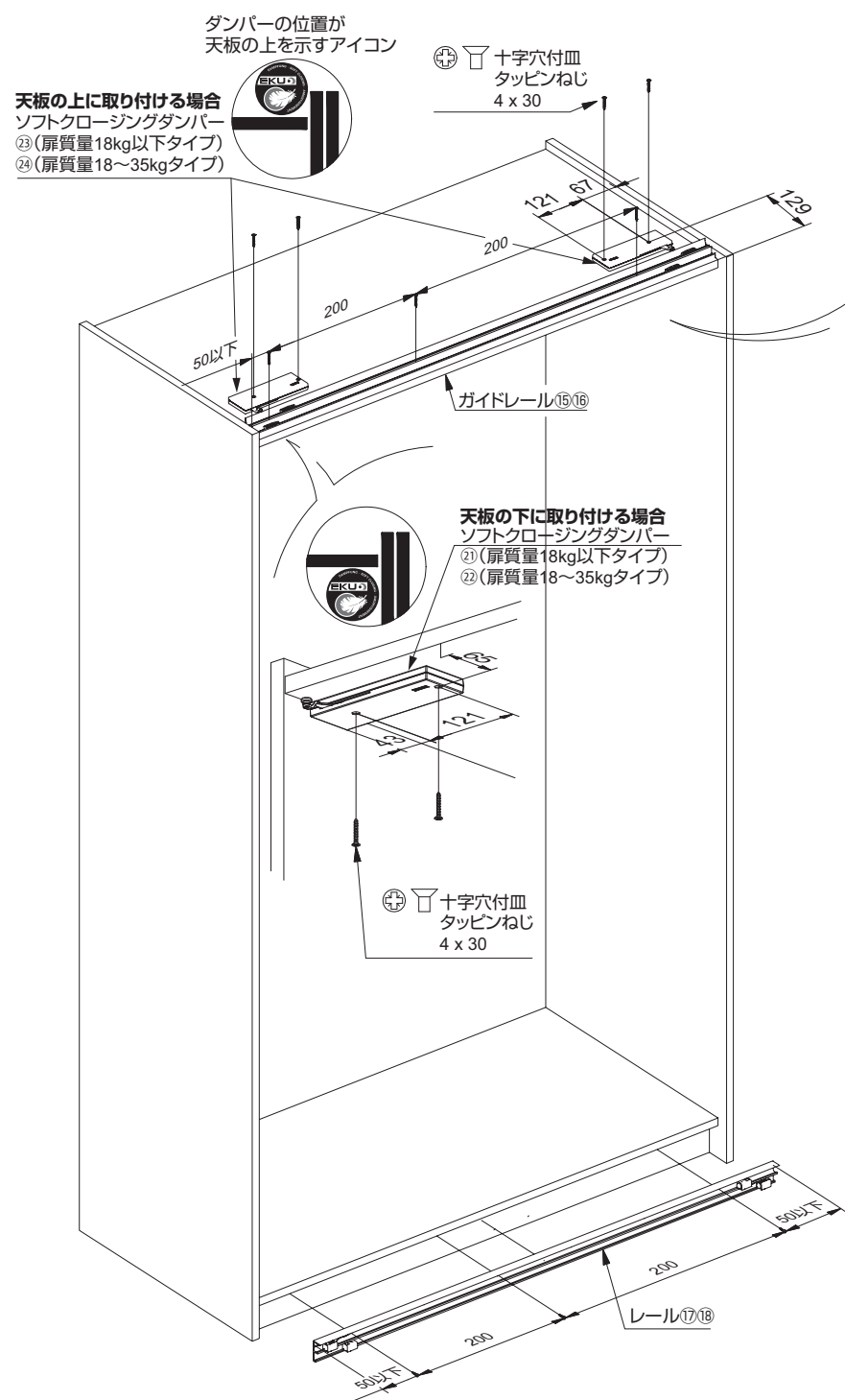
D ガイドレールにストッパー⑩を取り付けてください



E レールにストッパー⑧・⑨を取り付けてください。キャッチ付、キャッチ無しの使い分けは図の通りです ※〔 〕内の寸法はコンビーノ20の場合を示します。



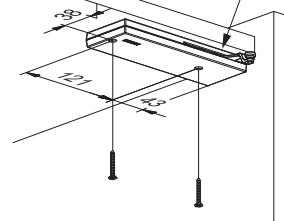
F レール、ガイドレール、他の部品を取り付けてください



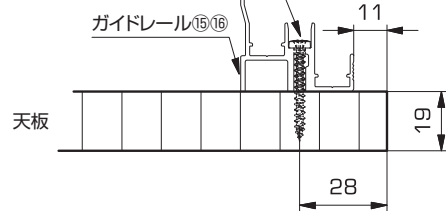
ダンパーの位置が天板の下を示すアイコン



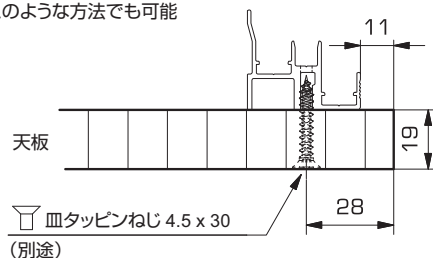
天板の下に取り付ける場合
ソフトクローリングダンパー
① (扉質量18kg以下タイプ)
② (扉質量18~35kgタイプ)



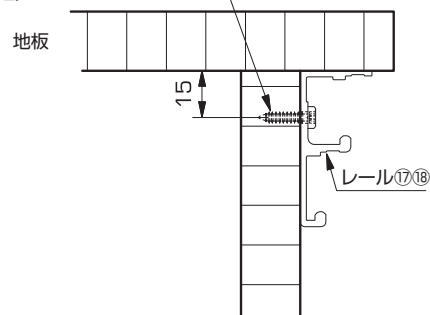
なベタタッピンねじ 3.5 x 30 (別途)



このような方法でも可能



なベタタッピンねじ 4 x 20 (別途)



G 扉裏面を加工し、ローラー部品を取り付けてください

AT 手前側の扉

ガイドローラー⑥

ヘキサロビュラ穴付
バインド小ねじ
M4 x 8(セルフタッピング)

オプション部品のソフトクロージングダンパー⑳㉑併用の場合ヘキサロビュラねじをねじ込んでおいてください。穴には、めねじが切っておりません。直接ねじ込んでください。

ガイドローラー用
取付ブラケット⑦

上げた状態で
組み込んでください。

⑭十字穴付皿
タッピンねじ
4.5 x 20

下穴 $\varnothing 3 \times 3$

13
28
47+S
64

オプション部品のソフトクロージングダンパー⑳㉑併用の場合ダンパー部品取付下穴も開けておいてください。

コンビーノ20

ローラー③
単輪

⑭十字穴付特殊
タッピンねじ
4.5 x 17

コンビーノ35

ローラー④
W車輪

取付ねじを締め込み後も
上下に動きます。

21+S
34+C
58+C
9+S
24
下穴 $\varnothing 3 \times 3$

IT 奥側の扉

ガイドローラー⑤

ヘキサロビュラ穴付
バインド小ねじ
M4 x 8(セルフタッピング)

オプション部品のソフトクロージングダンパー⑳㉑併用の場合ヘキサロビュラねじをねじ込んでおいてください。穴には、めねじが切っておりません。直接ねじ込んでください。

ガイドローラー用
取付ブラケット⑦

上げた状態で
組み込んでください。

⑭十字穴付皿
タッピンねじ
4.5 x 20

オプション部品のソフトクロージングダンパー⑳㉑併用の場合ダンパー部品取付下穴も開けておいてください。

⑭十字穴付皿
タッピンねじ
4.5 x 20

$\varnothing 3 \times 3$

13
28
64
47+S

コンビーノ20

ローラー①
単輪

コンビーノ35

ローラー②
W車輪

取付ねじを締め込み後も
上下に動きます。

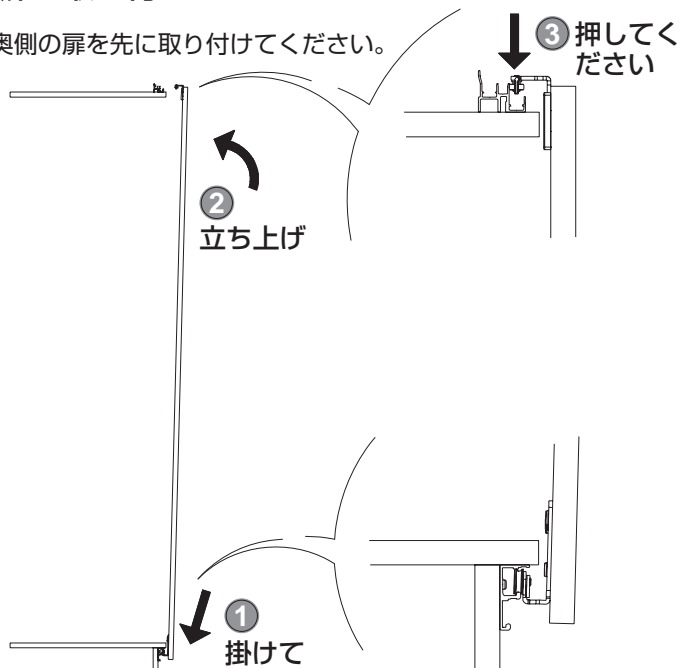
⑭十字穴付特殊
タッピンねじ
4.5 x 17

$\varnothing 25 \times 10$

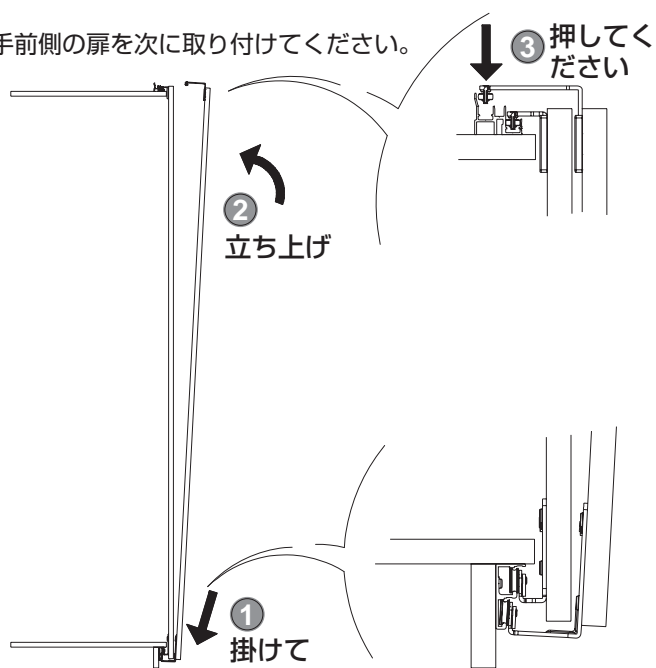
64
47+S
76
79+S
41
40
 $\varnothing 3 \times 3$

H 扉を取り付けてください

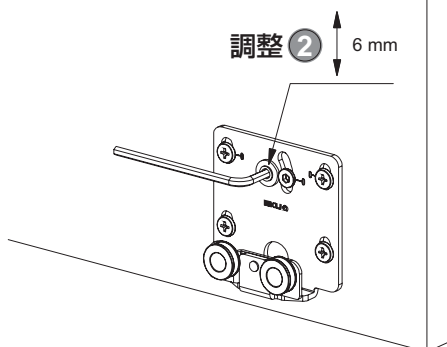
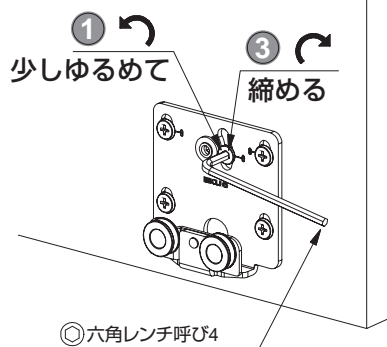
奥側の扉を先に取り付けてください。



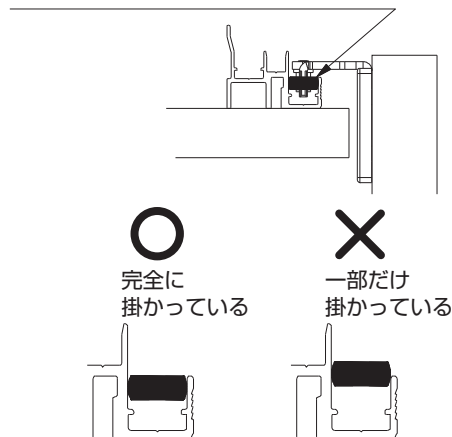
手前側の扉を次に取り付けてください。



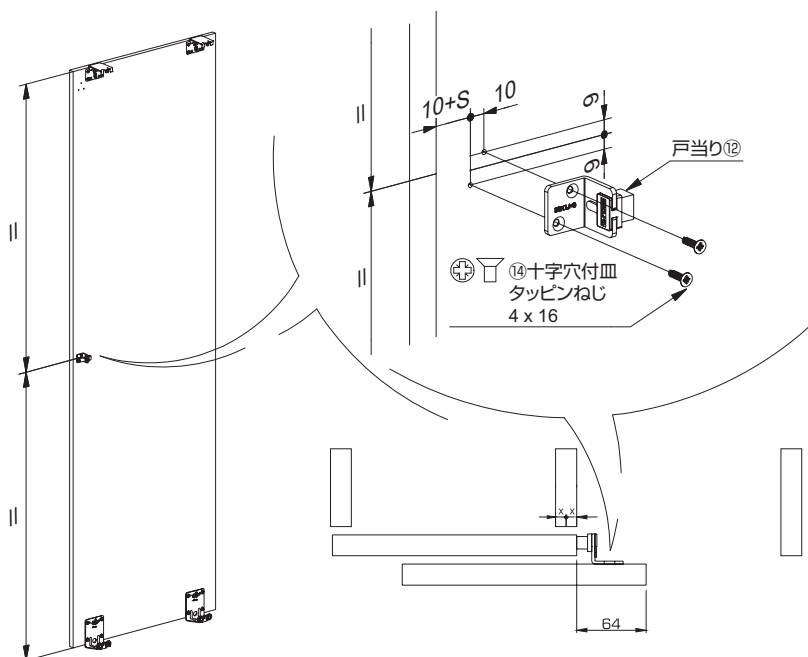
I 扉の高さを調整してください



ガイドローラーがガイドレールに完全に掛かるように調整してください。

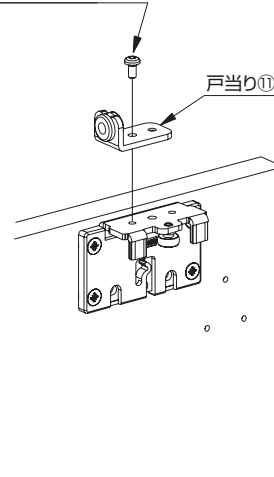


J 戸当り⑫を取り付けてください (2枚扉用)

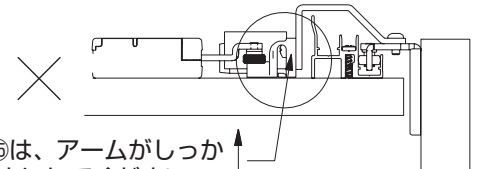
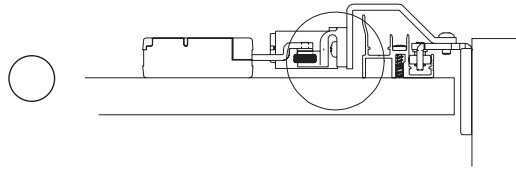


J 戸当り⑪を取り付けてください (3枚扉用)

⑭ 六角ロビュラ穴付
バインド小ねじ M4 x 8

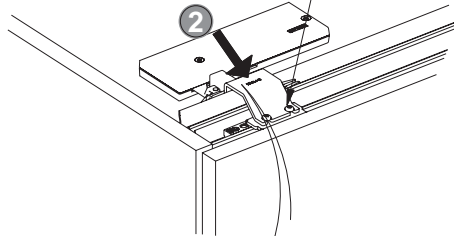


L <オプション部品>ソフトクロージングダンパー^㉓(もしくは^㉔)を取り付ける場合
取付座12^㉕を取り付ける

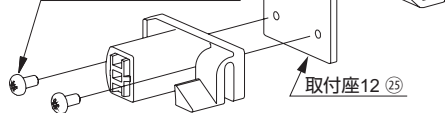


取付座12^㉕は、アームがしっかり掛かる高さにしてください。

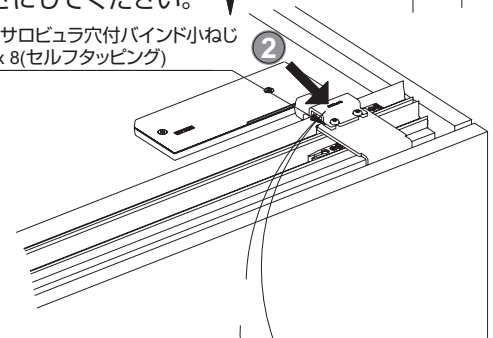
③ ヘキサロピュラ穴付バインド小ねじ M4 x 8(セルフタッピング)



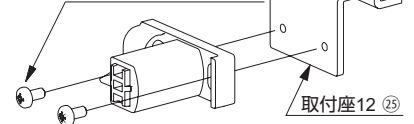
① 十字穴付バインド小ねじ M4 x 8



③ ヘキサロピュラ穴付バインド小ねじ M4 x 8(セルフタッピング)



① 十字穴付バインド小ねじ M4 x 8

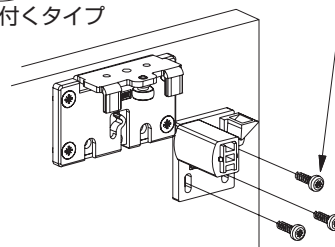


M <オプション部品>ソフトクロージングダンパー^㉑(もしくは^㉒)を取り付ける場合



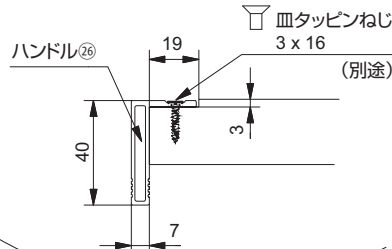
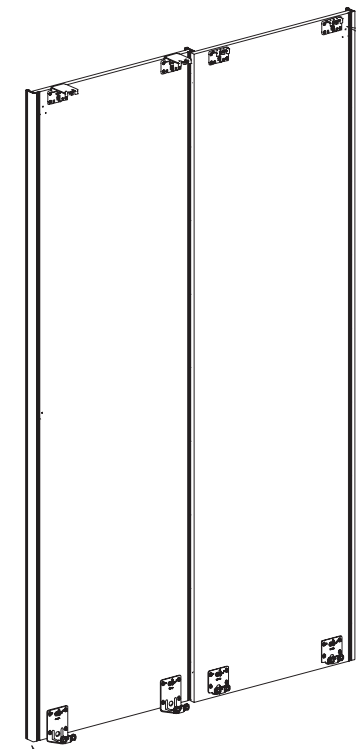
十字穴付バインド小ねじ 4 x 16

天板の下に付くタイプ



N

<オプション部品>ハンドル^㉖を取り付ける場合
扉に掘り込み加工をして取り付けます。
ハンドルの角は面取りしてください(下図)。

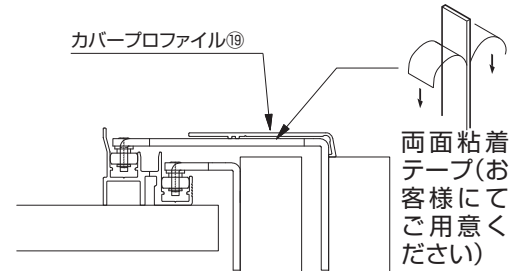


皿タッピンねじ 3 x 16 (別途)

ハンドルは、けが防止のため角を面取りしてください。

O <オプション部品>カバープロファイル^㉑を取り付ける場合

カバープロファイル^㉑

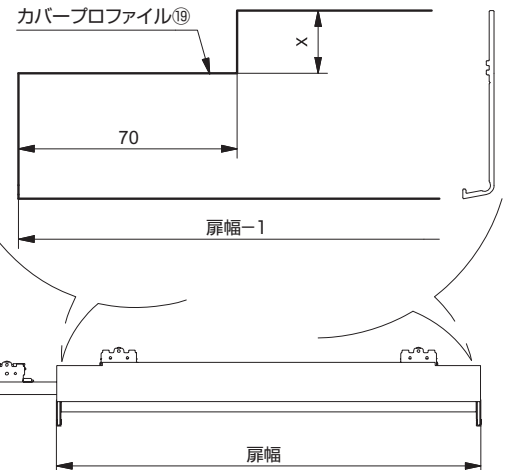


両面粘着テープ(お客様にてご用意ください)

下記の条件の場合、カバーの両側を切欠加工してください。

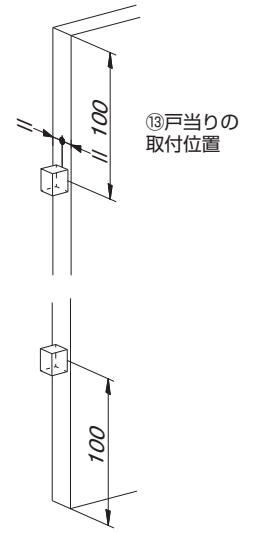
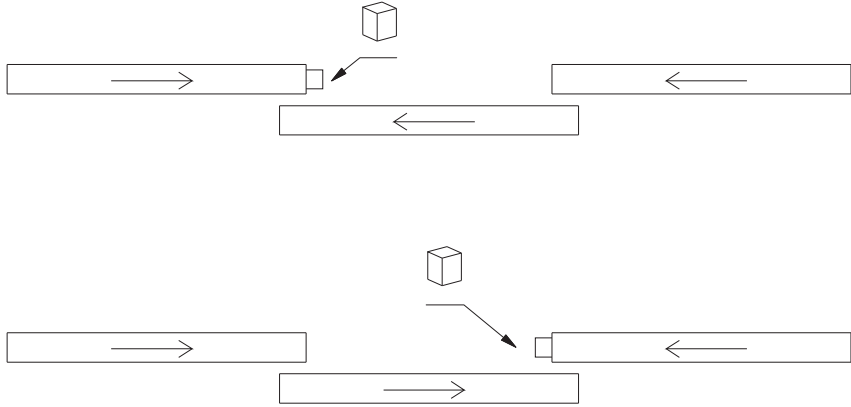
x	扉仕様	ソフトクロージングダンパー 使用の場合(※)
29 mm	3枚扉使用の場合	
8 mm	2枚扉使用の場合	

※ソフトクロージングダンパーを取り付けない場合は加工は不要です。



P 戸当り⑬を取り付けてください（3枚扉用のみ）

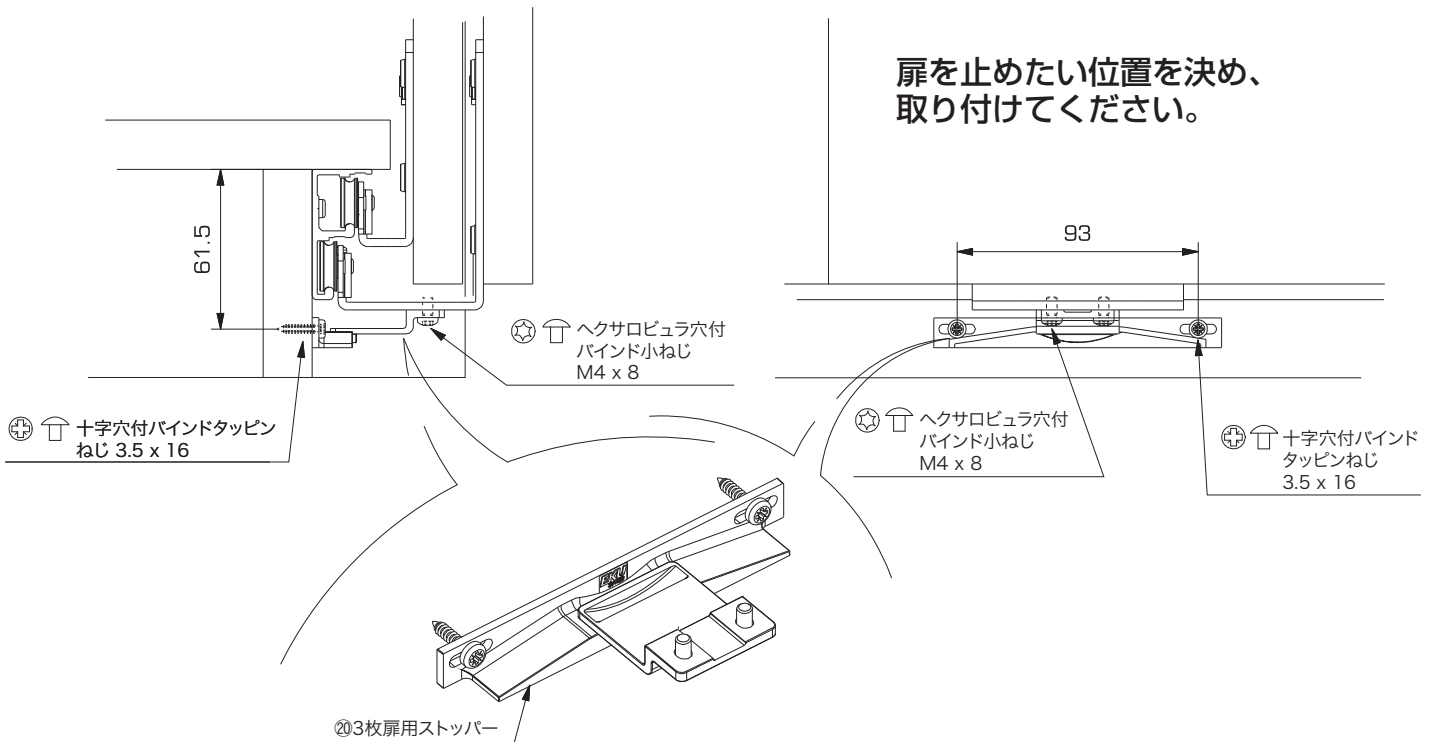
開閉位置によって、取り付け位置を決めてください。



Q 〈オプション部品〉3枚扉用ストッパー⑳を取り付ける場合

扉を止めたい位置を決め、取り付けてください。

扉を止めたい位置を決め、
取り付けてください。



免責について

現場の状況や取付作業の結果としての品質は、当社の影響の及ばないいくつかの要素から成り立っています。

したがって当社では、これらが原因となって発生した副次的な損失や損害、または出費についての責は負えませんので、ご容赦させていただきます。ご理解のうえ、ご了承いただきますようお願いいたします。

本製品に関するご質問・ご相談は、お買い求めいただいた販売店、または下記の窓口にお問い合わせいたします。

電話番号 **03 (3864) 1122**

受付時間 **月～金 9:00～17:30** (年末・年始・夏季休暇等は除く)

FAX 03 (3863) 6875

E-mail : support@sugatsune.co.jp

東京都千代田区岩本町2-5-10 〒101-0032

SUGATSUNE **スガツネ工業**
LAMP 印の機能&デザイン金物メーカー

ISO 9001 (JSAQ384) ・ ISO 14001 (JSAE597) 審査登録
※ISO9001: 物流 WEST を除く、国内拠点 ※ISO14001: 千葉工場および物流センター (SBC)
http://www.sugatsune.co.jp/ 2018.02 0633-5