



コンビーノ 20H-MS、35H-MS 取付説明書

■施工する方へのお願い

このたびは、EKU 製コンビーノ 20H-MS またはコンビーノ 35H-MS をご採用いただき、誠にありがとうございます。

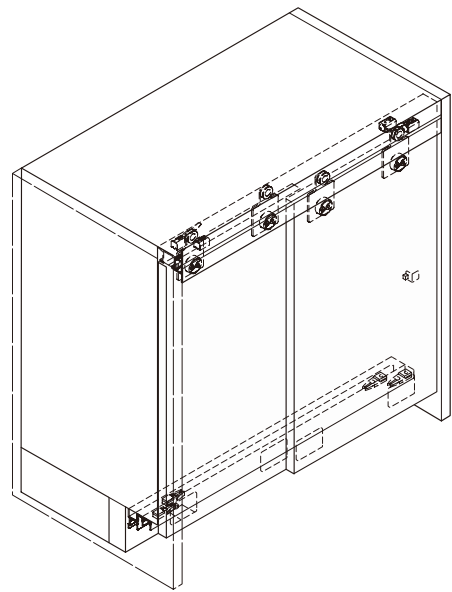
取付前に本書をよくお読みいただき、正しく施工いただくようお願いいたします。

⚠警告

誤った取り付けは、施工時だけでなく使用時に思わぬけがをする恐れがあります。

本書の説明、注意事項をお守りください。

- 本書は、2モデル(コンビーノ 20H-MS、35H-MS)の製品共通の取付説明書です。
あらかじめ、どの製品モデルをキャビネットに取り付けるかを、図面と照らし合わせてご確認ください。不要なモデルの図や説明に×印を付けるなどして、該当する製品モデルの項を読み進めてください。
- 部材を切断した場合、切断面のバリやかえりはきれいに取り除いてください。
- 施工中に発生した木材のかすがレールの中に残らないようにきれいに取り除いてください。
- タッピンねじは、最も近い呼びのねじをお使いください。
- 板の小口にタッピンねじを使うときは、板が割れないよう下穴を開けるなどの処置を行ってください。



本書は、ひとつのキャビネットに本製品を取り付けることを想定したうえで、もっとも安全かつ効率的に取り付けできると思われる方法を記載しました。

したがって、必ずしも取り付けの順序や方法を規制するものではありません。

家具メーカー様におかれましては、専門家としての確たる工程をお持ちと考えますので、この説明書に記載された方法にとらわれず、施工される方の専門技術とご経験に基づいて製作してください。

その場合でも、必ず事前にこの取付説明書に一度目を通してくださるようお願いいたします。

この取付説明書で使っている寸法は、加工や組立による誤差や材料そのものの変形等を考慮しておりません。作業においては、このことをご考慮のうえ、切断等の加工を行ってください。

■取り付けできる扉

	20H-MS	35H-MS
扉質量	20kg以下 (扉1枚当り)	35kg以下 (扉1枚当り)
扉厚	18~19mm	
扉寸法	扉幅 1200mm以下、扉高さ 2200mm以下	

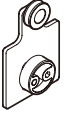
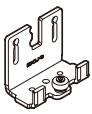
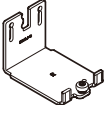
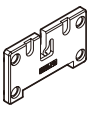
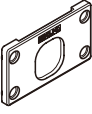
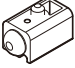
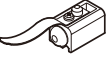




■この説明書で使う工具と準備していただくもの

- ・ 十字ねじ回し 2番
- ・ 六角棒スパナ 呼び3、4
- ・ ヘキサロビュラドライバー T20
- ・ アルミニウム合金型材を切断できる機械または工具
- ・ 十字穴付なベタツピンねじ 3.5×16、3.5×30


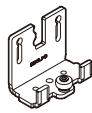
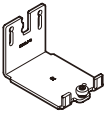
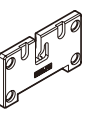
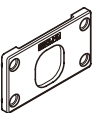
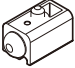
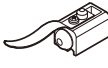




■部品

それぞれ、以下の品番が記載された袋に入っています。

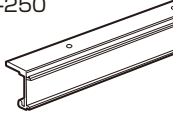
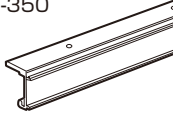
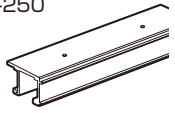
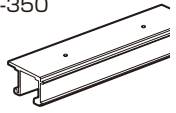

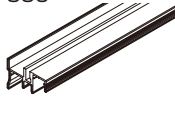
20H-MS

a 部品セット (2枚扉用)		56-3181-071		b 部品セット (3枚扉用)		56-3181-072	
①ローラー		a 4ヶ	b 6ヶ	③ガイドローラー		a 2ヶ	b 4ヶ
④ガイドローラー		a 2ヶ	b 2ヶ	⑤ガイドローラー用ブラケット		a 4ヶ	b 6ヶ
⑥ローラー用ブラケット		a 4ヶ	b 6ヶ	⑦ストッパー		a 2ヶ	b 1ヶ
⑧ストッパー		a 2ヶ	b 3ヶ	⑨ストッパー		a 4ヶ	b 4ヶ
⑩戸当り		a -	b 2ヶ	⑪戸当り		a 1ヶ	b -
⑫戸当り		a -	b 3ヶ	⑬取付ねじ			
				a 部品セット		b 部品セット	
		十字穴付皿タッピンねじ 4.5×20		32ヶ		48ヶ	
		十字穴付皿タッピンねじ 4×16		2ヶ		-	
		ヘキサロビュラ穴付バインド小ねじ M4×8		-		2ヶ	

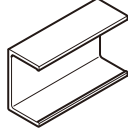
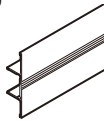
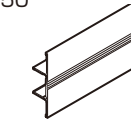
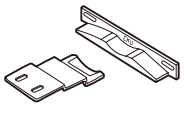
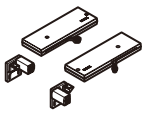
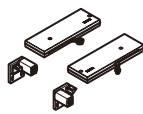
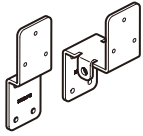
35H-MS

c 部品セット (2枚扉用)		56-3181-073		d 部品セット (3枚扉用)		56-3181-074	
②ローラー		c 4ヶ	d 6ヶ	③ガイドローラー		c 2ヶ	d 4ヶ
④ガイドローラー		c 2ヶ	d 2ヶ	⑤ガイドローラー用ブラケット		c 4ヶ	d 6ヶ
⑥ローラー用ブラケット		c 4ヶ	d 6ヶ	⑦ストッパー		c 2ヶ	d 1ヶ
⑧ストッパー		c 2ヶ	d 3ヶ	⑨ストッパー		c 4ヶ	d 4ヶ
⑩戸当り		c -	d 2ヶ	⑪戸当り		c 1ヶ	d -
⑫戸当り		c -	d 3ヶ	⑬取付ねじ			
				c 部品セット		d 部品セット	
		十字穴付皿タッピンねじ 4.5×20		32ヶ		48ヶ	
		十字穴付皿タッピンねじ 4×16		2ヶ		-	
		ヘキサロビュラ穴付バインド小ねじ M4×8		-		2ヶ	

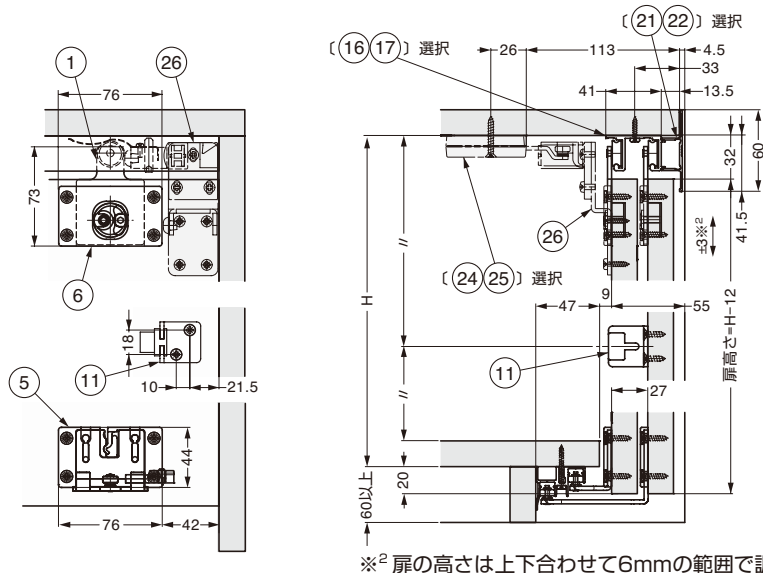
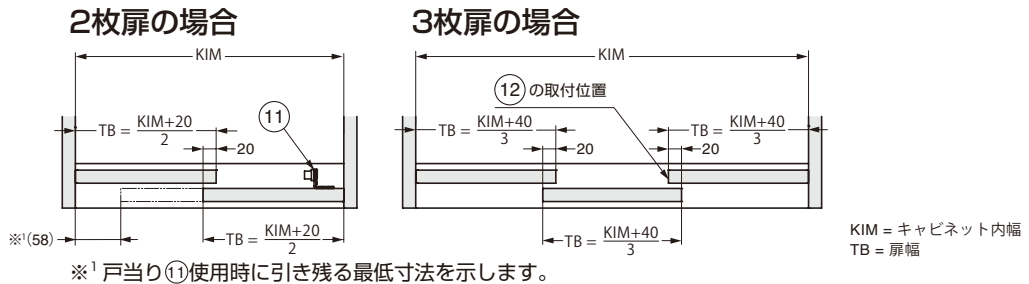
■必要な部品

<p>⑭レール シングル 長さ2500mm 【品番】 56-3011-250</p>  <p>ピッチエンド：約150mm 穴ピッチ：約300mm</p>	<p>⑮レール シングル 長さ3500mm 【品番】 56-3011-350</p>  <p>ピッチエンド：約150mm 穴ピッチ：約300mm</p>	<p>⑯レール ダブル 長さ2500mm 【品番】 56-3010-250</p>  <p>ピッチエンド：約150mm 穴ピッチ：約300mm</p>	<p>⑰レール ダブル 長さ3500mm 【品番】 56-3010-350</p>  <p>ピッチエンド：約150mm 穴ピッチ：約300mm</p>
<p>⑱ガイドレール 長さ2500mm 【品番】 56-3072-250</p>  <p>ピッチエンド：約50mm 穴ピッチ：約200mm</p>	<p>⑲ガイドレール 長さ3500mm 【品番】 56-3072-350</p>  <p>ピッチエンド：約50mm 穴ピッチ：約200mm</p>		

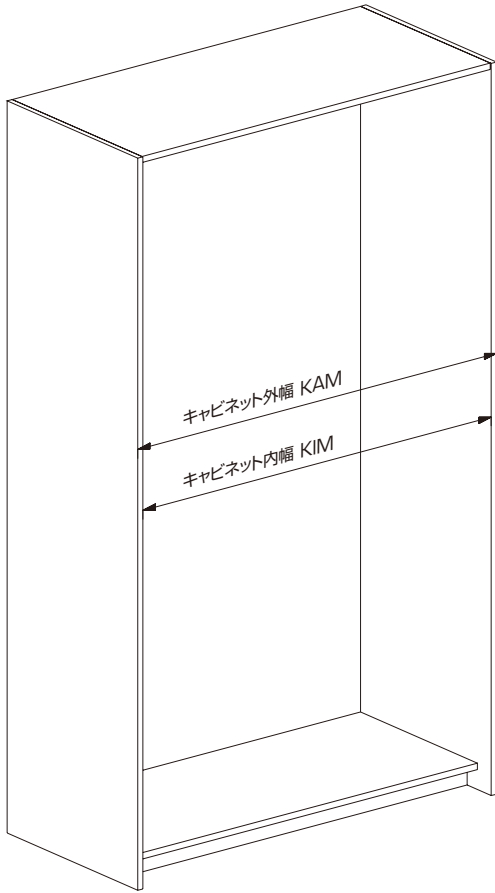
■オプション部品

<p>⑳幕板クリップ 【品番】 56-3039-001</p> 	<p>㉑ワンタッチ幕板 2500mm 【品番】 56-3174-250</p> 	<p>㉒ワンタッチ幕板 3500mm 【品番】 56-3174-350</p> 	<p>㉓3枚扉用ストッパー 【品番】 56-3035-071</p> 
<p>㉔ソフトクローリングダンパー 扉質量18kg以下タイプ 【品番】 55-3091-071</p>  <p>1セット/扉2枚当り</p>	<p>㉕ソフトクローリングダンパー 扉扉質量18~35kg以下タイプ 【品番】 55-3091-073</p>  <p>1セット/扉2枚当り</p>	<p>㉖取付座2 【品番】 55-3043-073</p> 	

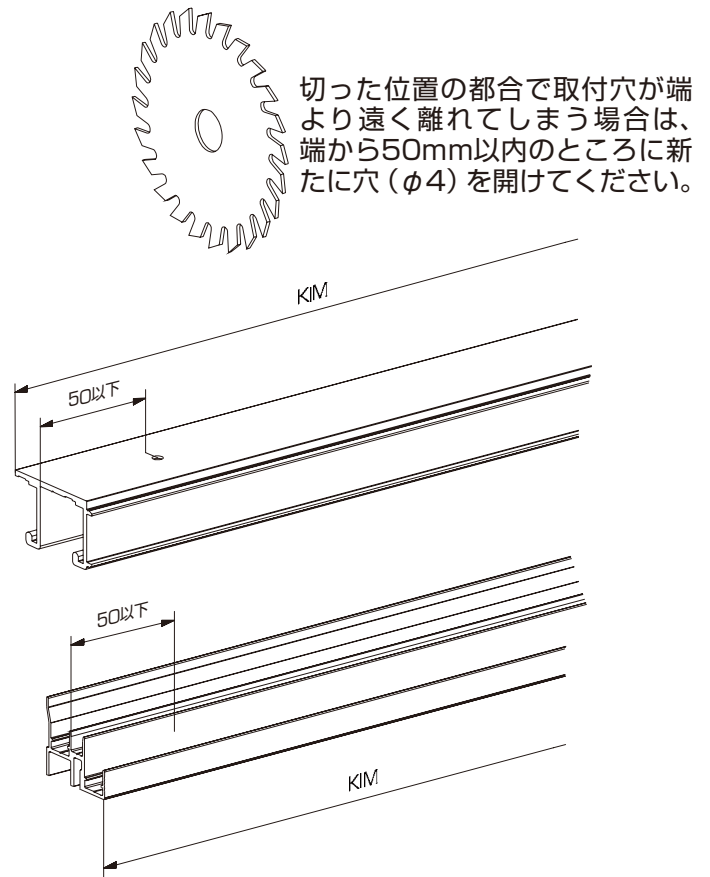
■寸法図



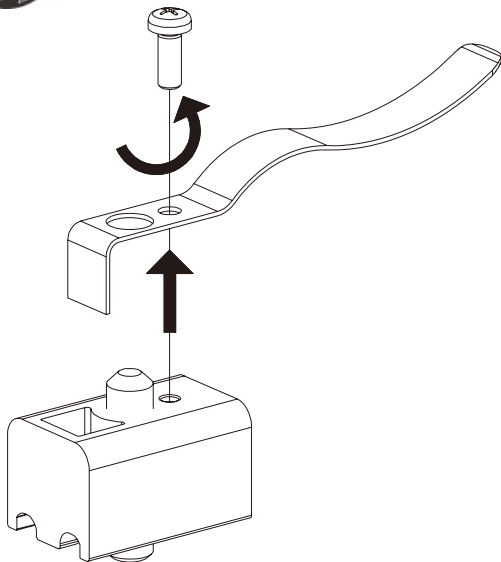
A 間口寸法の確認をしてください



B レールを所定の寸法に切ってください



C オプションのソフトクロー징ダンパーを併用する場合、ストッパー⑧のキャッチ部分を外してください

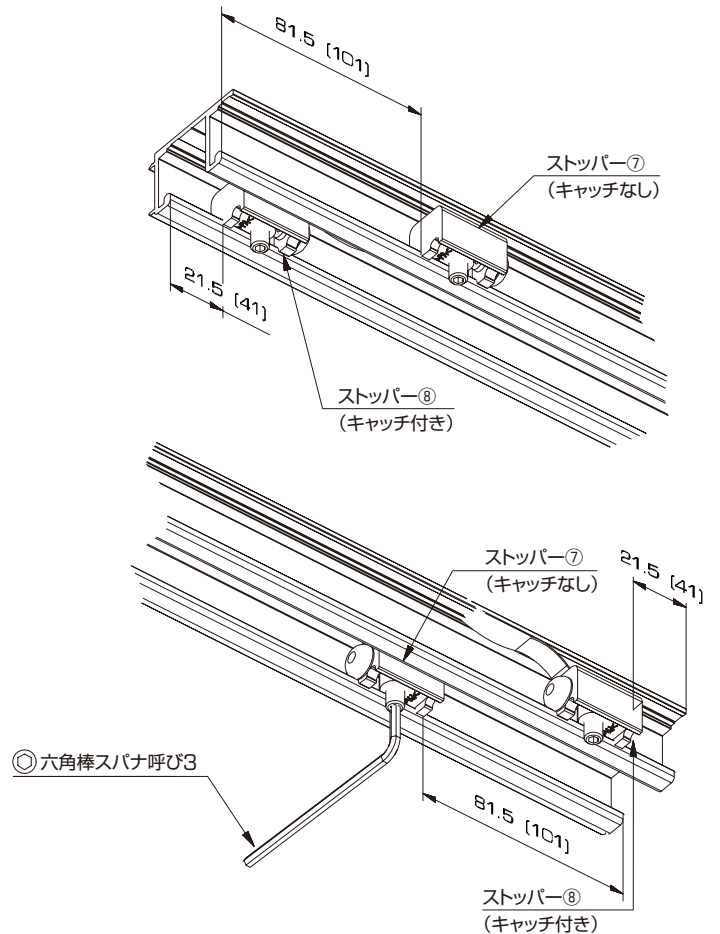


オプション部品のソフトクロー징ダンパーを併用する場合、以後、本文中のこのマークで示した説明と、ソフトクロー징ダンパーの取付説明書(別冊)をご確認ください。

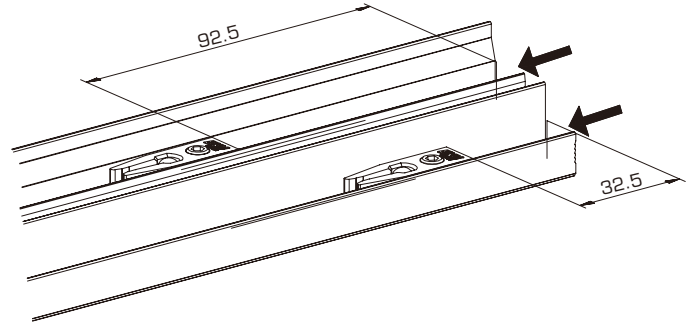
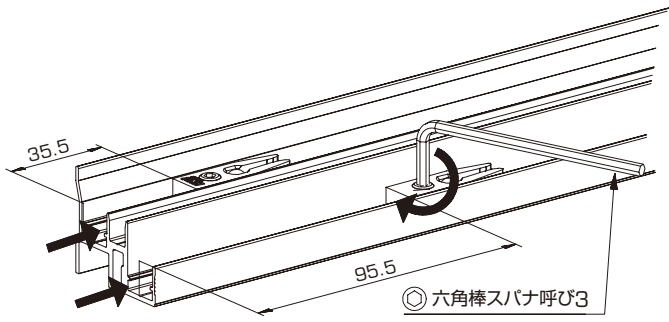


D レールにストッパー⑦と⑧を取り付けてください

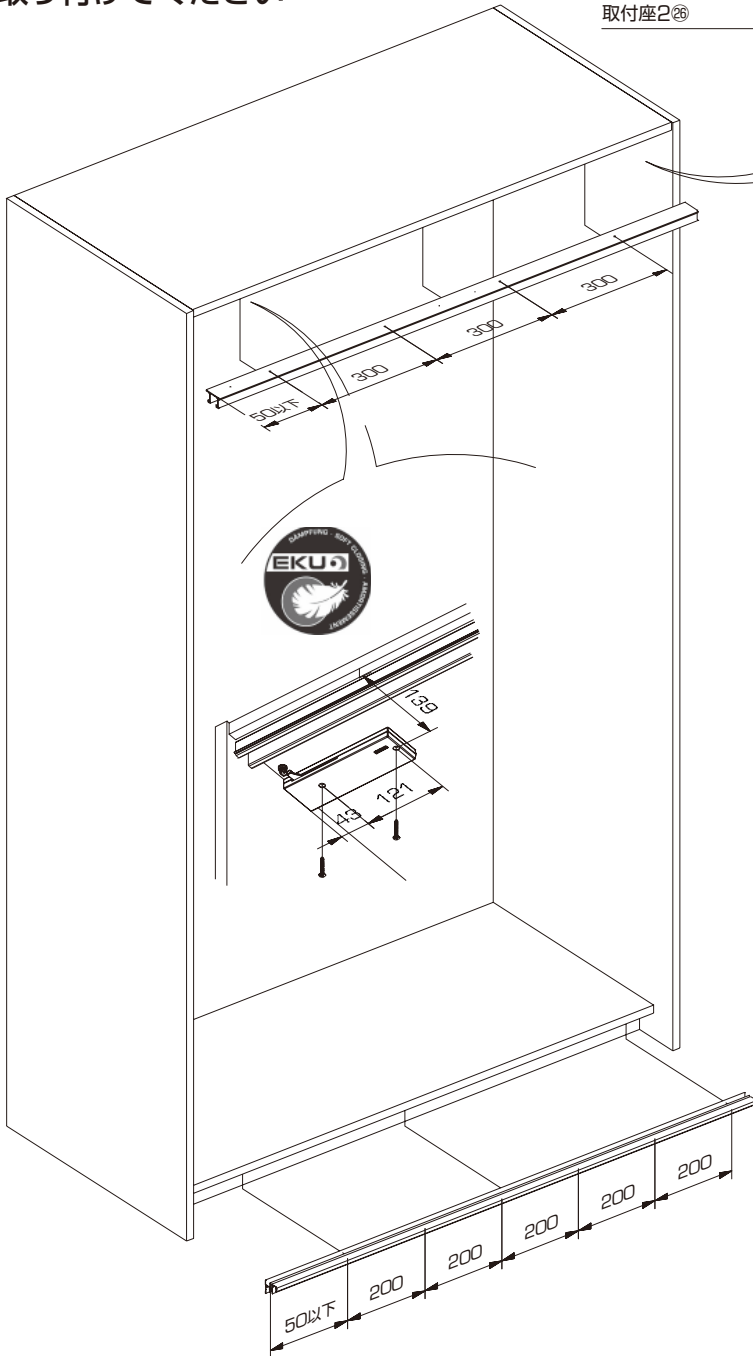
※〔 〕内の数値は、コンビノ20の場合



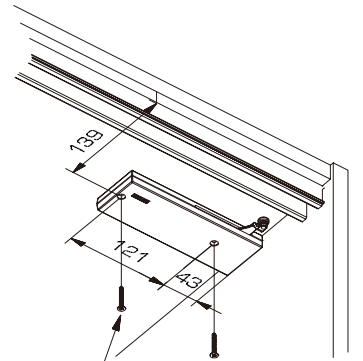
E ガイドレールにストッパー⑨を取り付けてください



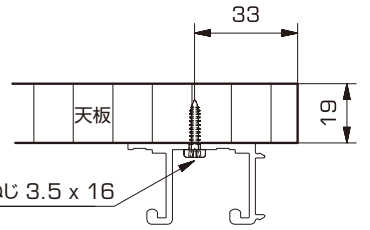
F レール、ガイドレール、他の部品を取り付けてください



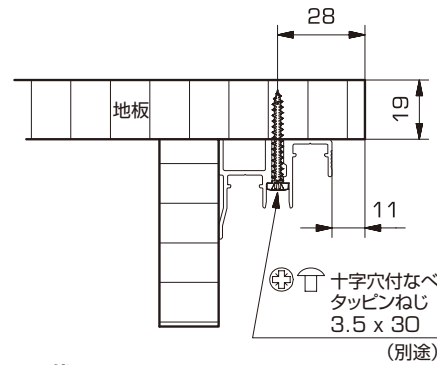
ソフトクロージングダンパー
取付座2



十字穴付皿タッピンねじ 4 x 30



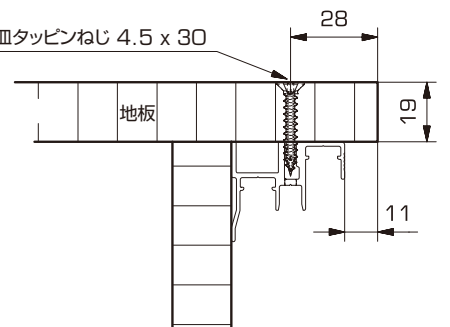
十字穴付なべタッピンねじ 3.5 x 16
(別途)



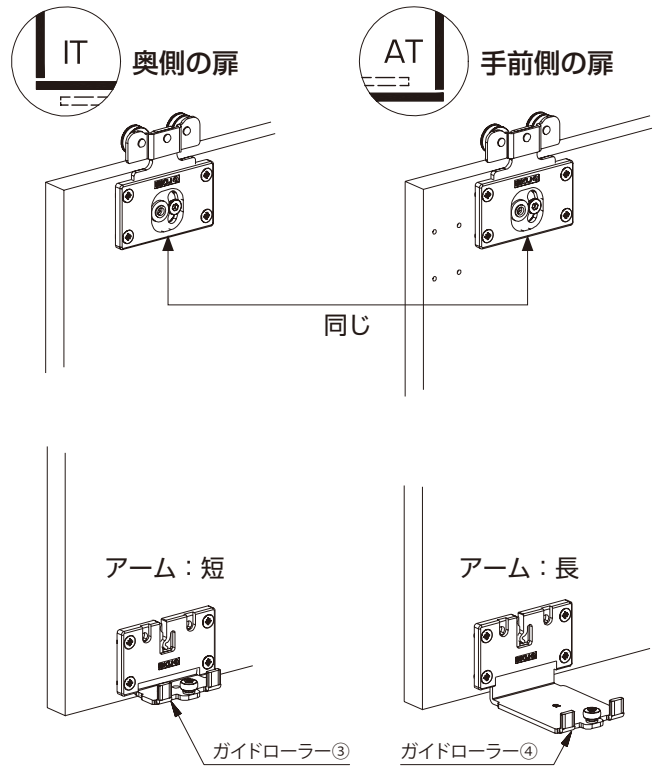
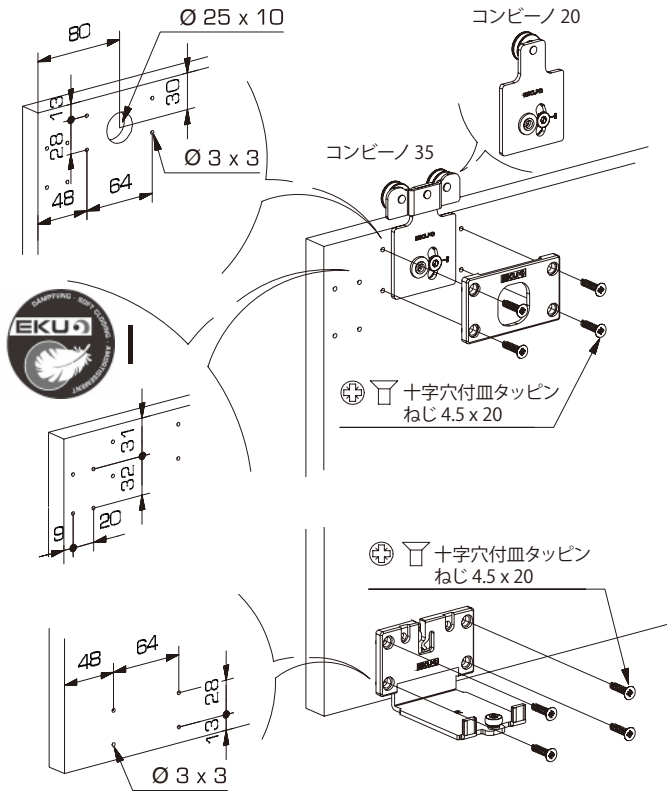
十字穴付なべタッピンねじ 3.5 x 30
(別途)

このような方法でも可能

十字穴付皿タッピンねじ 4.5 x 30
(別途)

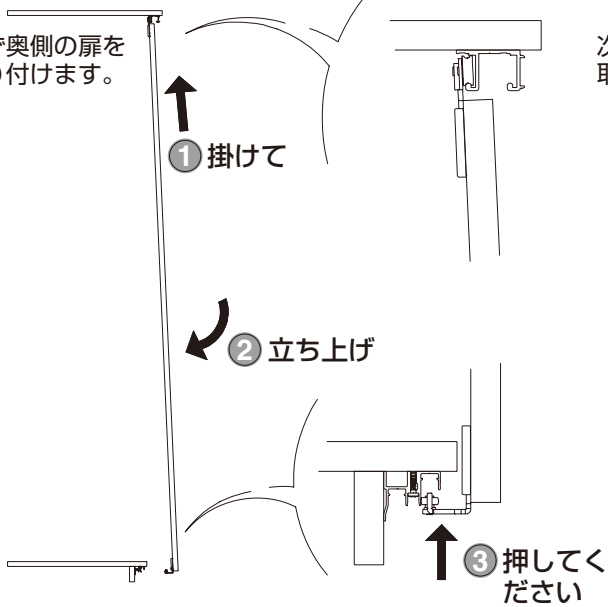


G 扉裏面を加工し、ローラー部品を取り付けます

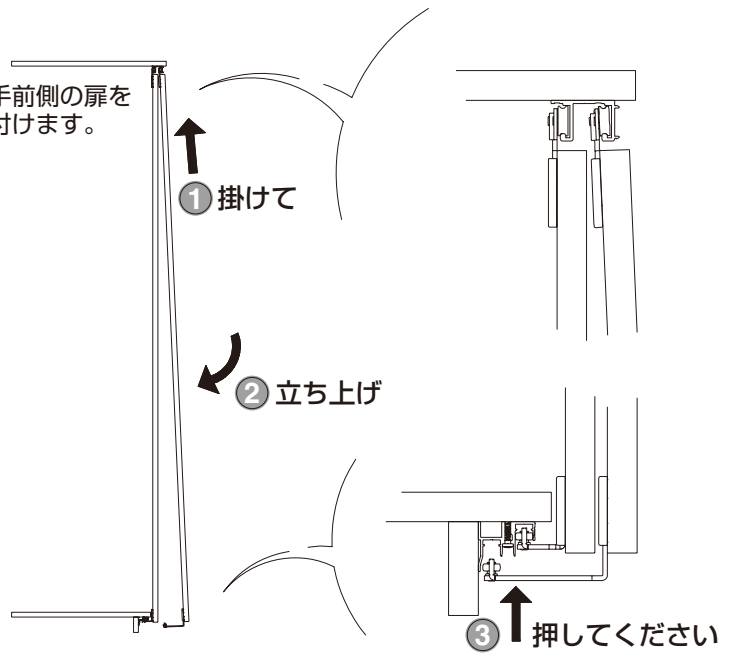


H 扉を吊り込んでください

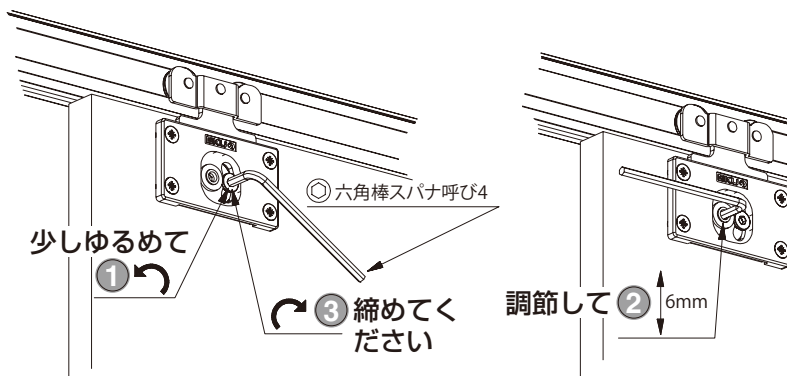
まず奥側の扉を取り付けます。



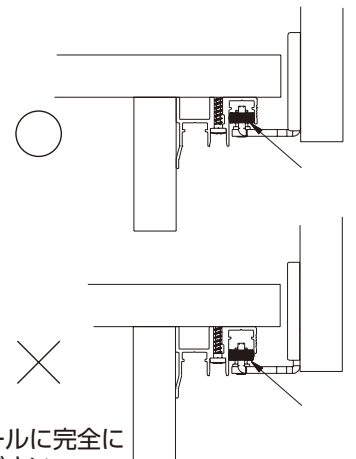
次に手前側の扉を取り付けます。



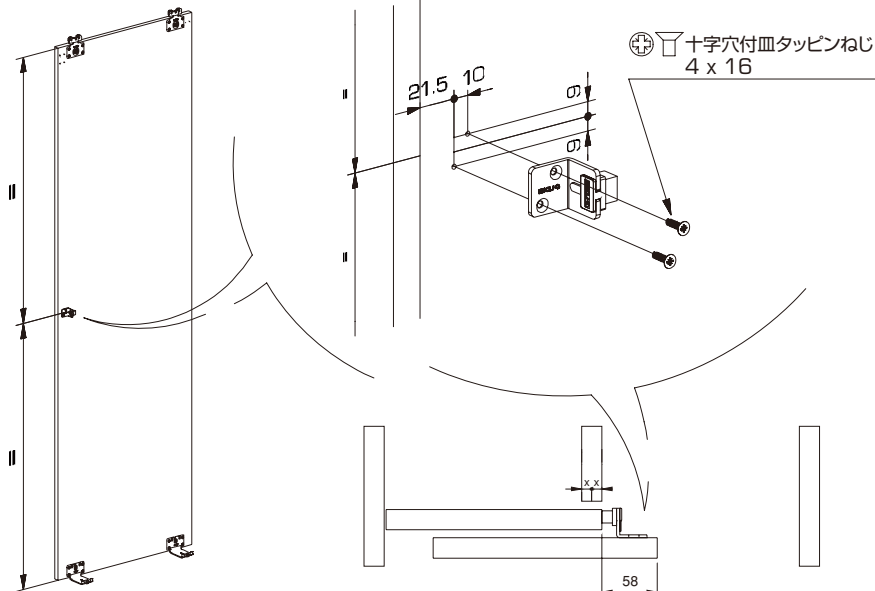
I 扉の高さを調整してください



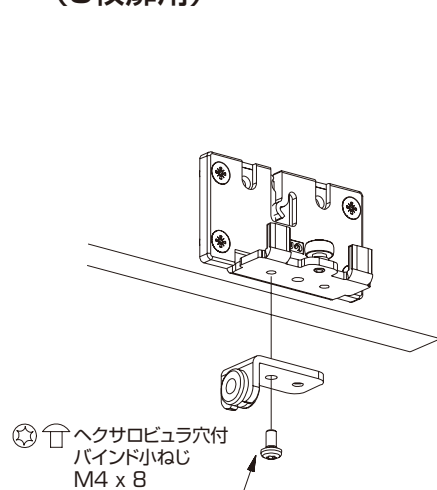
ローラーがガイドレールに完全に掛かるようにしてください。



L 戸当り⑩を取り付けてください (2枚扉用)

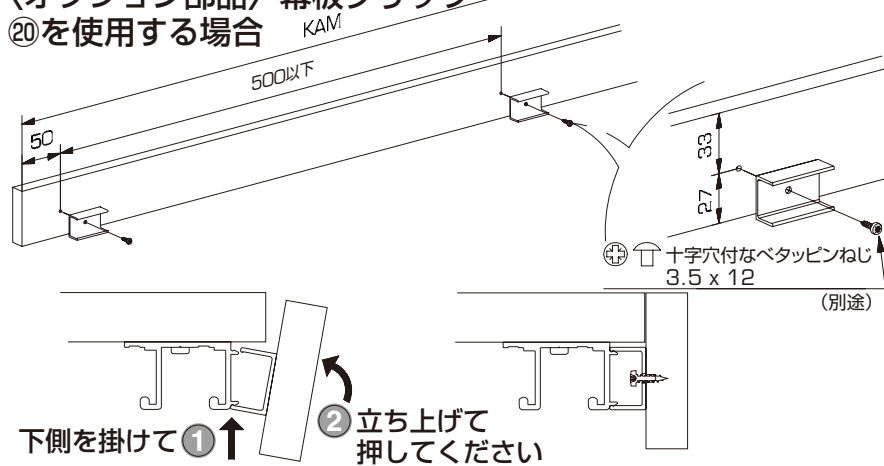


M 戸当り⑩を取り付けてください (3枚扉用)

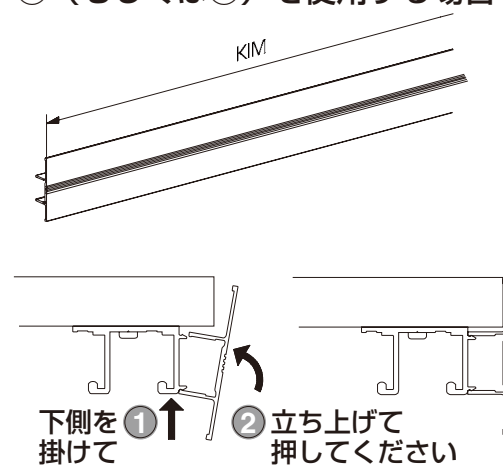


N 幕板を取り付ける場合 (A参照)

〈オプション部品〉幕板クリップ
⑳を使用する場合

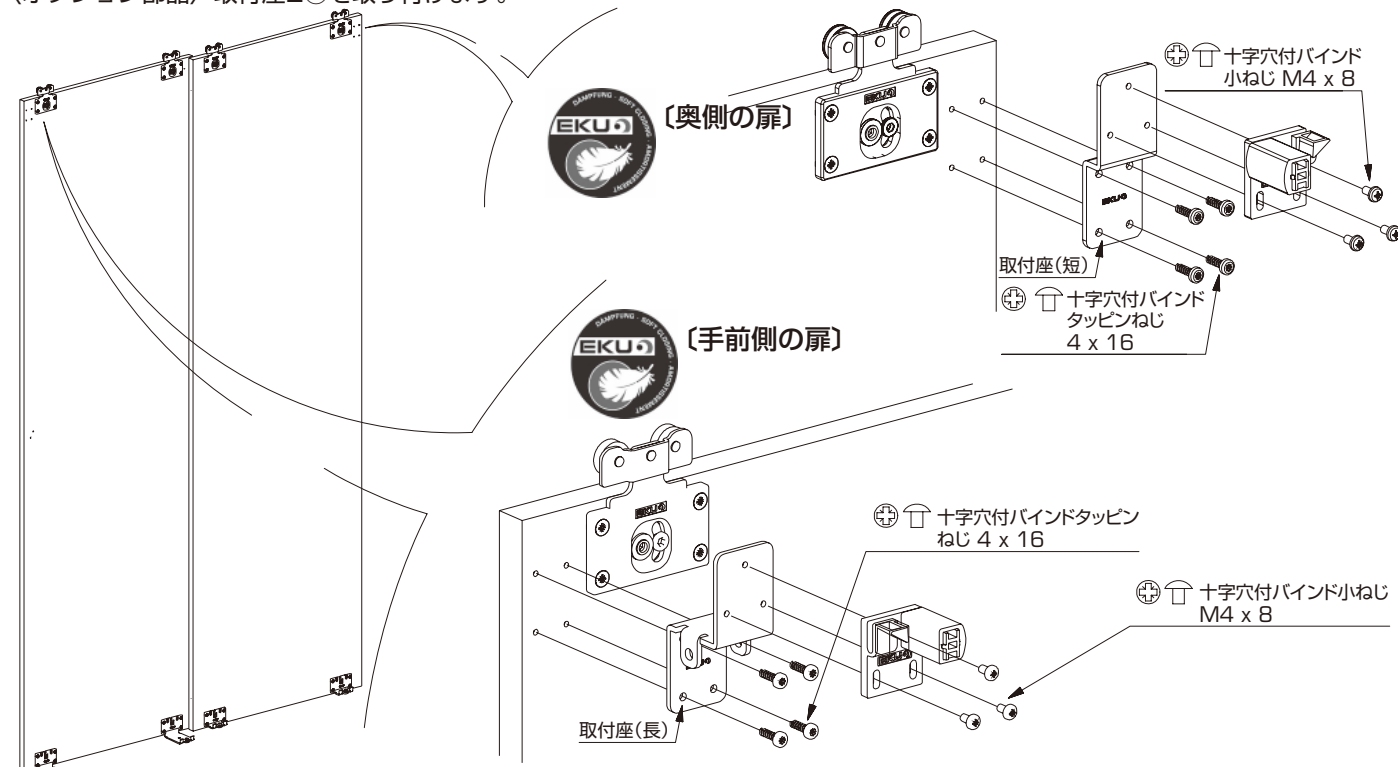


〈オプション部品〉ワンタッチ幕板
㉑ (もしくは㉒) を使用する場合



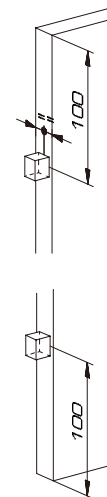
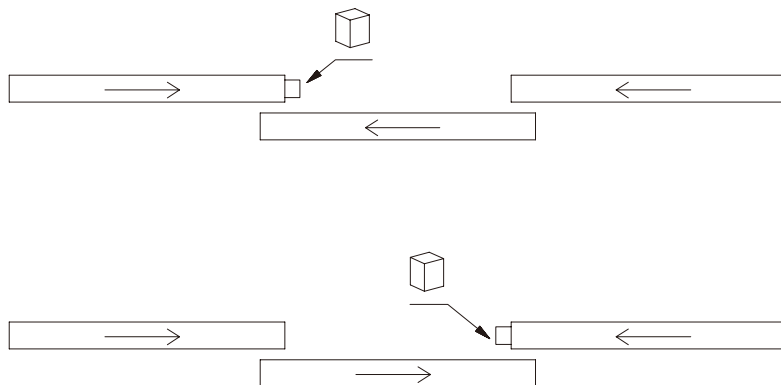
O 〈オプション部品〉ソフトクロー징ダンパーを併用の場合

〈オプション部品〉取付座⑳を取り付けます。

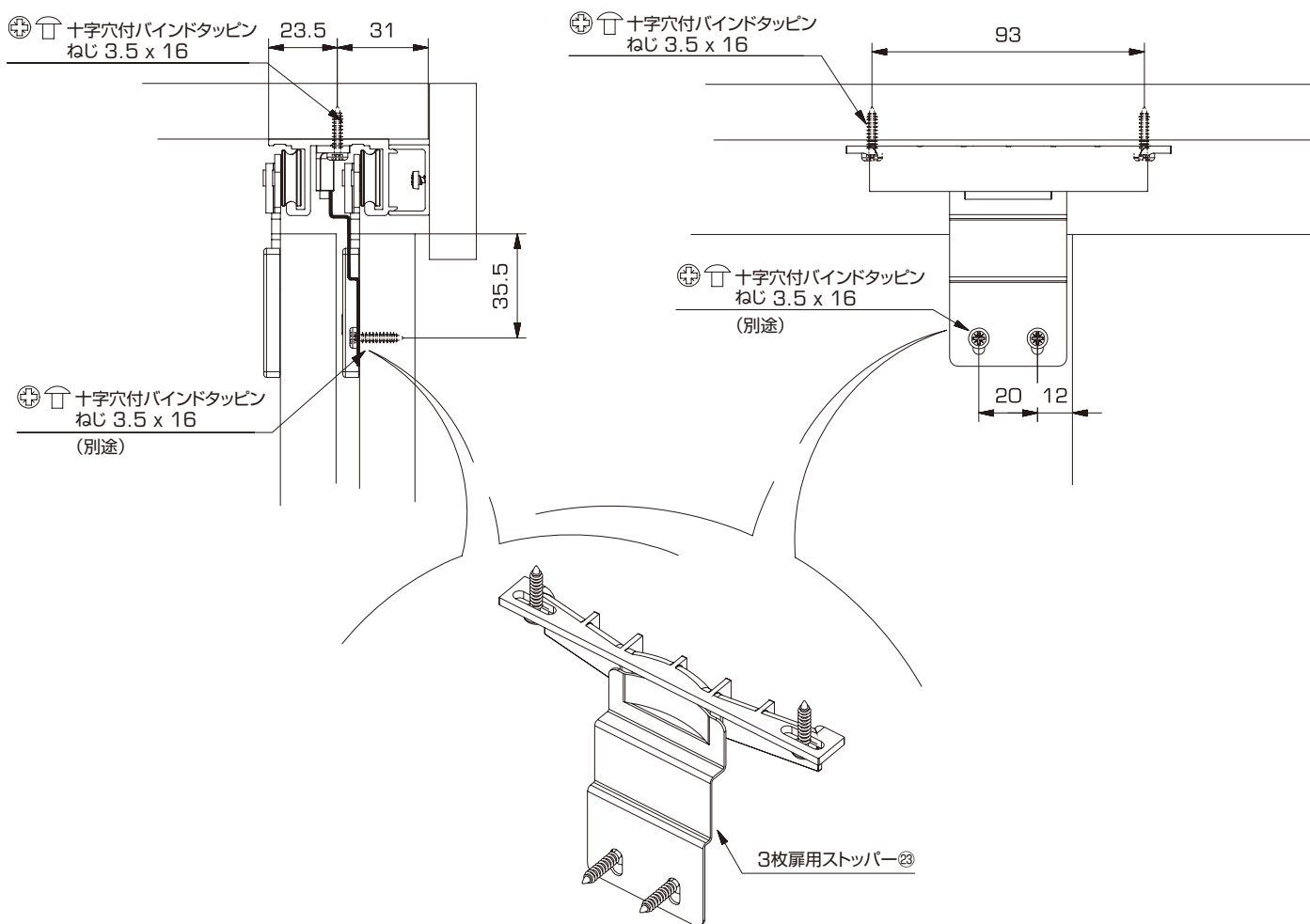


P 戸当り⑫を取り付けてください (3枚扉用)

開閉位置によって、取付位置を決めてください。



Q <オプション部品> 3枚扉用ストッパー⑳を取り付ける場合



本製品に関するご質問・ご相談は、お買い求めいただいた販売店、または下記の窓口にお問い合わせいたします。

アーキテクトサポート室 電話番号 **03 (3864) 1122**
 受付時間 **月～金 9:00～17:30** (年末・年始・夏季休暇等は除く)

FAX 03 (3863) 6875
 E-mail : support@sugatsune.co.jp
 東京都千代田区岩本町2-5-10 〒101-0032

SUGATSUNE **スガツネ工業**
 LAMP印の機能&デザイン金物メーカー

ISO 9001 (JSAQ384) ・ ISO 14001 (JSAE597) 審査登録
※ISO9001:国内各拠点 ※ISO14001:千葉事業部 千葉工場 および 物流事業部 物流センター
<http://www.sugatsune.co.jp/>