

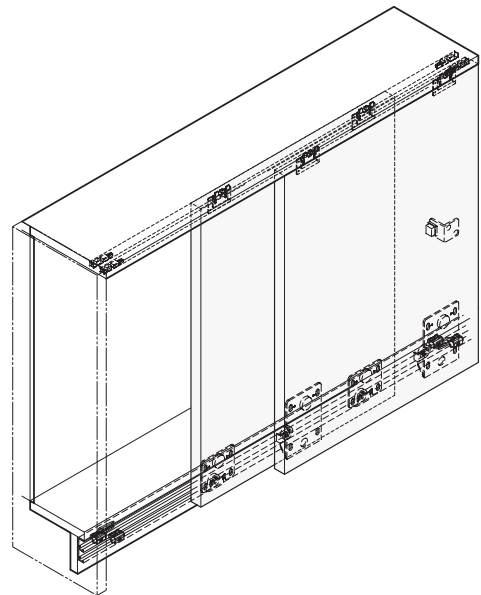


コンビーノ 45H-MS 取付説明書

このたびは、弊社製品をご採用いただきありがとうございます。取付作業前に本書をよくお読みのうえ、正しく取り付けてください。取付後は、本書をいつでも取り出せるよう保管してください。

本製品について

- 背の高いカップボードなどに最適なミックス仕様（扉上側：インセット、扉下側：かぶせ）の木製引戸金物です。
- オプションのソフトクロー징ダンパーを使用すると、扉が静かにゆっくりと閉まります。



取り付けできる扉

扉幅	1400 mm 以下
扉高さ	2400 mm 以下
扉厚	19 mm、23 ~ 25 mm
扉質量	45 kg 以下（扉 1 枚当たり）

正しく安全に取り付けていただくために

図記号の意味

警告 注意	禁止	厳守
----------	----	----

警告 死亡または重傷を負うおそれがある内容を示します。

- ❶ 扉の質量、扉の開閉時の衝撃に耐えうる強度のキャビネットを製作してください。また、ねじは必ず指定したものを使用し確実に締めつけてください。取付強度が不足していると、上レールや扉が脱落してけがをするおそれがあります。
- ❷ 本来の目的とは異なる使用方法や本書に示す仕様以外の扉には使用しないでください。
- ❸ 本書で説明する部分以外の分解、および改造は行わないでください。



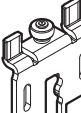
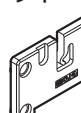
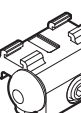


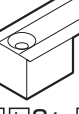
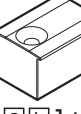

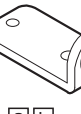

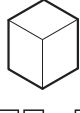
注意 軽傷を負うことや、物的損害が発生するおそれがある内容を示しています。

- ❶ 本製品の取付工事は、知識、経験のある方が本書に従い正しく行なってください。取り付けに不備があると、扉の脱落のなどにより思わぬけがをするおそれがあります。
- ❷ 本製品は家具を構成するための部品です。取付終了後に、最終製品としての機能および安全性をご確認ください。
- ❸ 指定寸法、仕様、各部の水平、垂直を必ず守ってください。板の反り、傾きやねじれは、故障や性能低下のおそれがあります。
- ❹ 部材を切断した場合、切断面のバリやかえりはきれいに取り除いてください。切りくずが上レールの中に残らないように、きれいに取り除いてください。
- ❺ ねじの緩み等異常がないか、定期的な点検し、増し締めしてください。（お使い始めから1ヶ月後と6ヶ月後、その後は1年ごとが目安となります。）

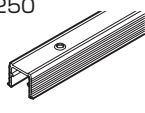
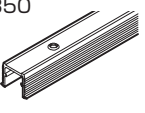
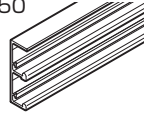
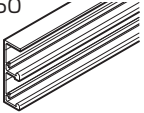
部品一覧

それぞれ、以下の品番が記載された袋に入っています。

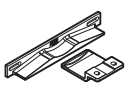
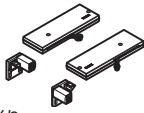
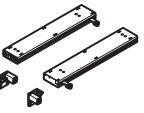


a 部品セット (2枚扉用、扉厚19 mm)	55-3118-072	b 部品セット (2枚扉用、扉厚23~25 mm)	55-3118-071
c 部品セット (3枚扉用、扉厚19 mm)	55-3118-074	d 部品セット (3枚扉用、扉厚23~25 mm)	55-3118-073

①ローラー  a b 2ヶ c d 4ヶ	②ローラー  a b c d 2ヶ	③ガイドローラー  a b 4ヶ c d 6ヶ	④ガイドローラー用 ブラケット  a b 4ヶ c d 6ヶ	⑤ストッパー  a b c d 4ヶ	⑥ストッパー  a b 2ヶ c d 3ヶ																																				
⑦ストッパー  a b c d 4ヶ	⑧レールエンド  a b 3ヶ c d 4ヶ	⑨レールエンド  a b 1ヶ c d -	⑩ブッシュ  a b 4ヶ c d 6ヶ	⑪戸当り  a b - c d 2ヶ	⑫戸当り  a b 1ヶ c d -																																				
⑬戸当り  a b - c d 3ヶ	⑭取付ねじ <table border="1"> <thead> <tr> <th></th> <th></th> <th>a 部品セット</th> <th>b 部品セット</th> <th>c 部品セット</th> <th>d 部品セット</th> </tr> </thead> <tbody> <tr> <td>十字穴付特殊皿タッピンねじ</td> <td>4.5×17</td> <td>16ヶ</td> <td>16ヶ</td> <td>24ヶ</td> <td>24ヶ</td> </tr> <tr> <td>十字穴付皿タッピンねじ</td> <td>4.5×20</td> <td>16ヶ</td> <td>16ヶ</td> <td>24ヶ</td> <td>24ヶ</td> </tr> <tr> <td>十字穴付皿タッピンねじ</td> <td>4×16</td> <td>2ヶ</td> <td>2ヶ</td> <td>-</td> <td>-</td> </tr> <tr> <td>十字穴付皿タッピンねじ</td> <td>3.5×20</td> <td>4ヶ</td> <td>4ヶ</td> <td>4ヶ</td> <td>4ヶ</td> </tr> <tr> <td>十字穴付なべタッピンねじ</td> <td>3.5×35</td> <td>-</td> <td>-</td> <td>4ヶ</td> <td>4ヶ</td> </tr> </tbody> </table>							a 部品セット	b 部品セット	c 部品セット	d 部品セット	十字穴付特殊皿タッピンねじ	4.5×17	16ヶ	16ヶ	24ヶ	24ヶ	十字穴付皿タッピンねじ	4.5×20	16ヶ	16ヶ	24ヶ	24ヶ	十字穴付皿タッピンねじ	4×16	2ヶ	2ヶ	-	-	十字穴付皿タッピンねじ	3.5×20	4ヶ	4ヶ	4ヶ	4ヶ	十字穴付なべタッピンねじ	3.5×35	-	-	4ヶ	4ヶ
		a 部品セット	b 部品セット	c 部品セット	d 部品セット																																				
十字穴付特殊皿タッピンねじ	4.5×17	16ヶ	16ヶ	24ヶ	24ヶ																																				
十字穴付皿タッピンねじ	4.5×20	16ヶ	16ヶ	24ヶ	24ヶ																																				
十字穴付皿タッピンねじ	4×16	2ヶ	2ヶ	-	-																																				
十字穴付皿タッピンねじ	3.5×20	4ヶ	4ヶ	4ヶ	4ヶ																																				
十字穴付なべタッピンねじ	3.5×35	-	-	4ヶ	4ヶ																																				

必要な部品

⑮ガイドレール 長さ2500 mm 【品番】 56-3079-250  ピッチエンド：約50 mm 穴ピッチ：約100 mm	⑯ガイドレール 長さ3500 mm 【品番】 56-3079-350  ピッチエンド：約50 mm 穴ピッチ：約100 mm	⑰レール 長さ2500 mm 【品番】 55-3100-250  ピッチエンド：約50 mm 穴ピッチ：約200 mm	⑱レール 長さ3500 mm 【品番】 55-3100-350  ピッチエンド：約50 mm 穴ピッチ：約200 mm
--	--	--	---

オプション部品

⑲3枚扉用ストッパー 【品番】 55-3128-071 	⑳ソフトクロージングダンパー 扉質量18~35 kgタイプ 【品番】 55-3091-073  1セット/扉2枚当り	㉑ソフトクロージングダンパー 扉質量35~60 kgタイプ 【品番】 55-3042-071  1セット/扉2枚当り	㉒カバー 【品番】 55-3043-079 ②専用  1セット/扉2枚当り
㉓ハンドル 2500 mm 【品番】 55-3060-250  ピッチエンド：約125 mm 穴ピッチ：約250 mm			

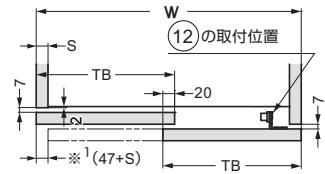
使う工具と準備していただくもの

- ・ プラスドライバー 2番
- ・ 六角レンチ 呼び3および4
- ・ ヘキサロビュラドライバー T20
- ・ 金属用のこぎり
- ・ 十字穴付なべタッピンねじ4×20
- ・ 十字穴付皿タッピンねじ2.5×12

納まり寸法図

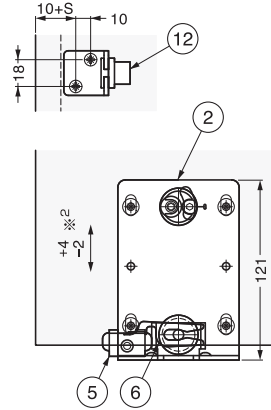
W= キャビネット外幅

2枚扉の場合

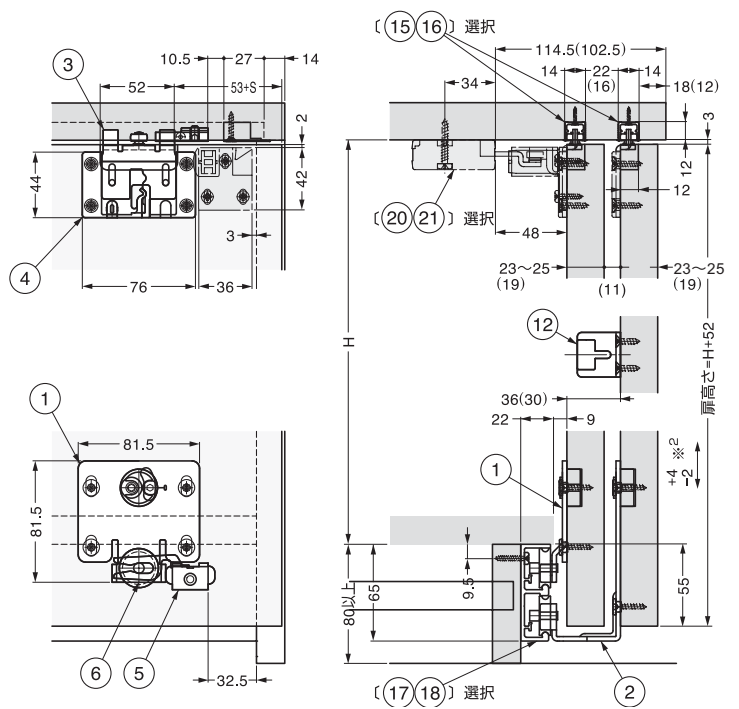


$$TB \text{ (扉幅)} = \frac{W+20}{2}$$

※¹ 戸当り(12)使用時に引き残る最低寸法を示します。

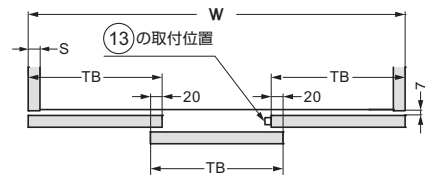


※² 扉の高さは上下合わせて6mmの範囲で調整可能。



扉厚 19 mm 用の場合は () 寸法です。

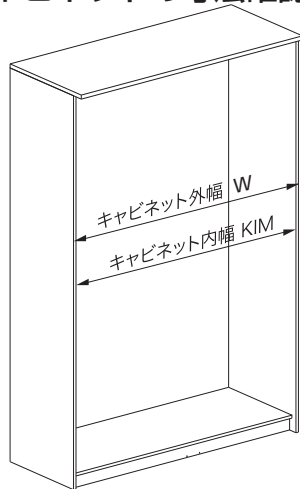
3枚扉の場合



$$TB \text{ (扉幅)} = \frac{W+40}{3}$$

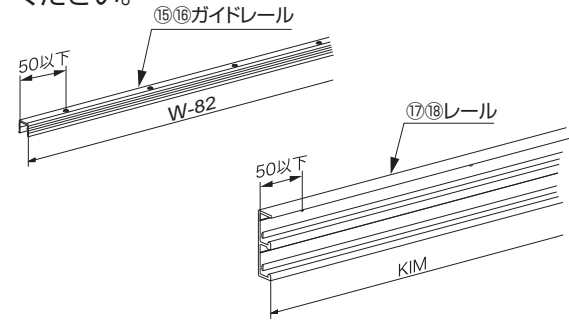
取り付け手順

A キャビネットの寸法確認



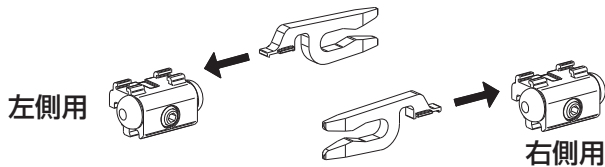
B レール類の切断

切った位置の都合で取付穴が端より遠く離れてしまう場合は端から50 mm以内のところに新たに穴(φ4)を開けてください。



C ストッパー⑤と⑥の組立て

2枚扉の場合 左側用を1ヶ、右側用を1ヶ
3枚扉の場合 左側用を1ヶ、右側用を2ヶ



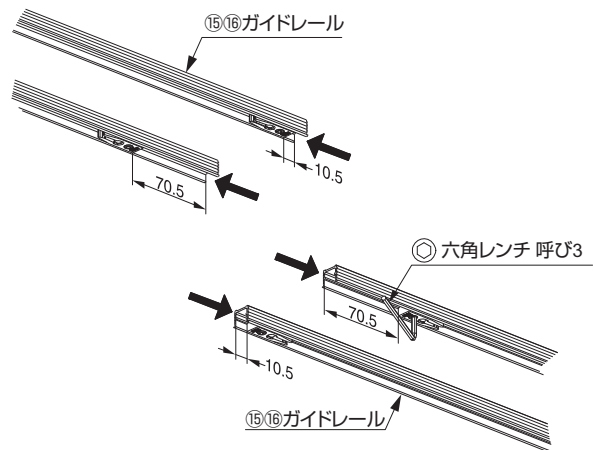
オプションのソフトクロージングダンパーを併用する場合、キャッチ部分は使いません。



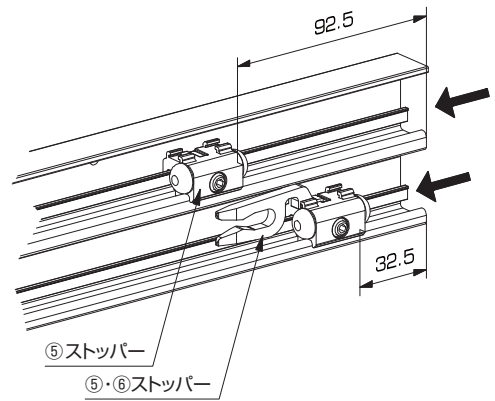
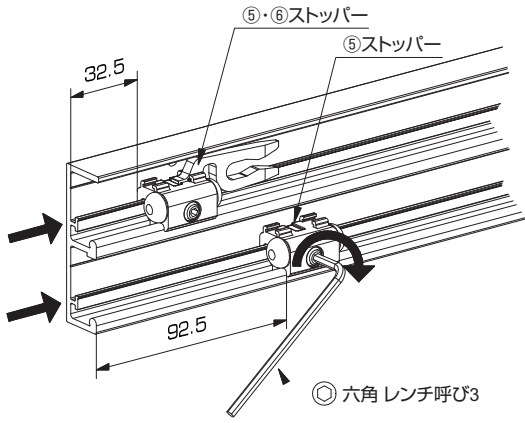
オプション部品のソフトクロージングダンパーを併用する場合、以後本文中のこのマークで示した説明と、ソフトクロージングダンパーの取付説明書(別冊)をご確認ください。



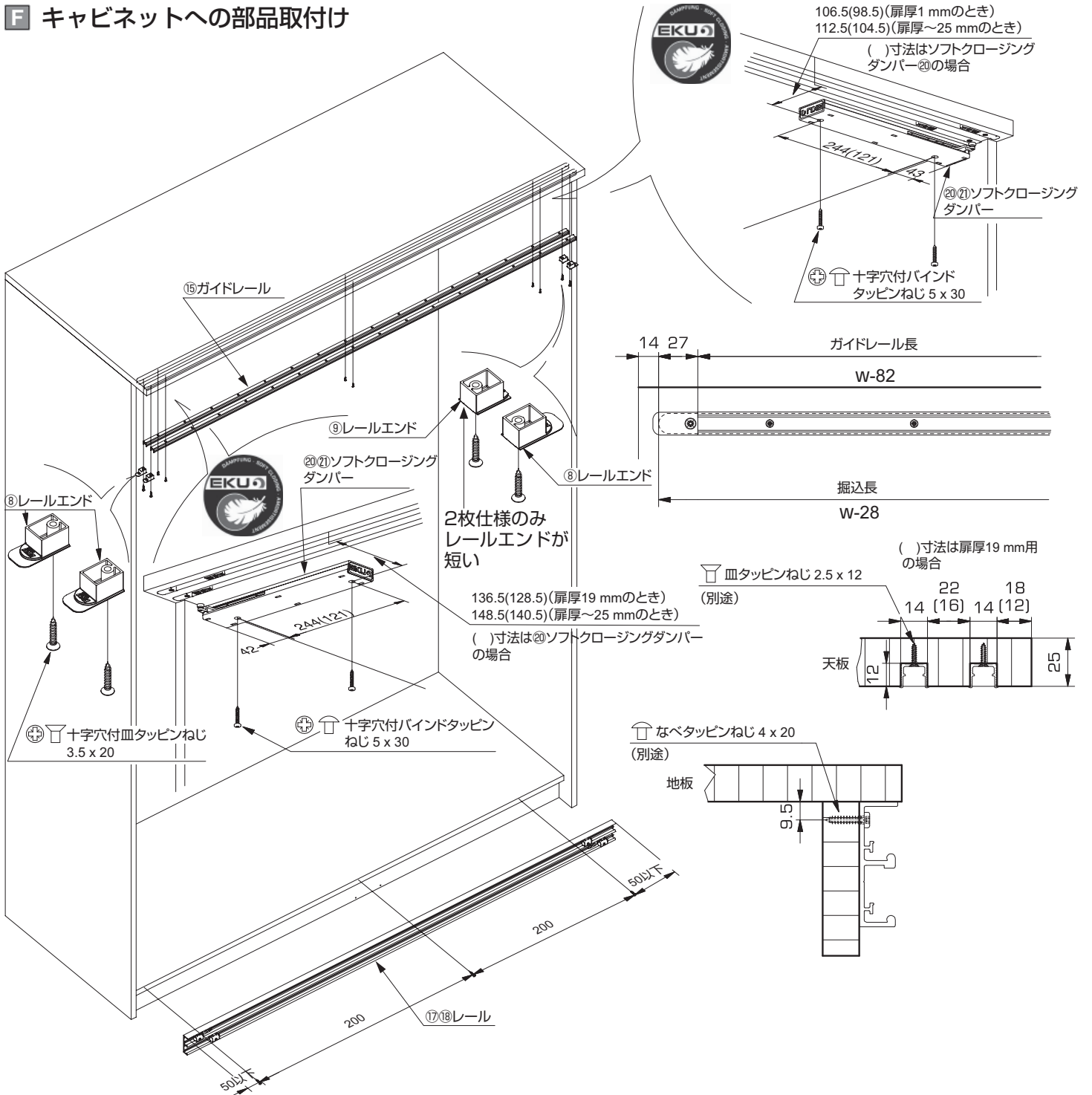
D ストッパー⑦の取付け



E ストッパー ⑤⑥の取付け

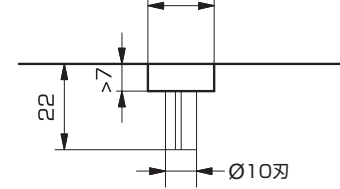


F キャビネットへの部品取付け

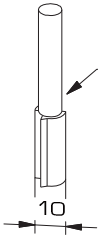


G 扉へのローラー部品取付け

ルーターのガイド→ $\varnothing 17$ (または $\varnothing 16$)

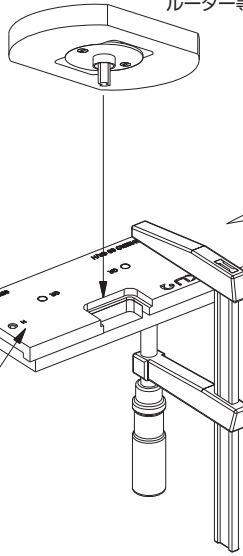


木工用エンドミル刃 $\varnothing 10$ を使ってください

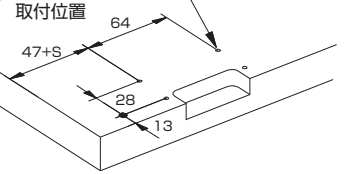


55.3099.001 治具
(別途)

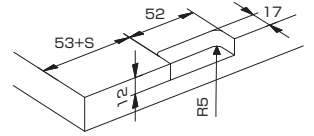
ルーター等



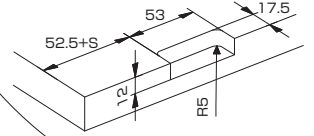
$\varnothing 3 \times 3$



掘込加工
(ルーターのガイド $\varnothing 17$ の場合)



(ルーターのガイド $\varnothing 16$ の場合)



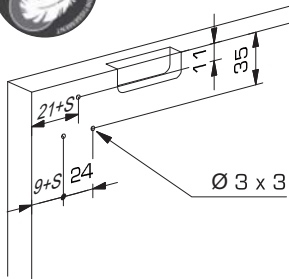
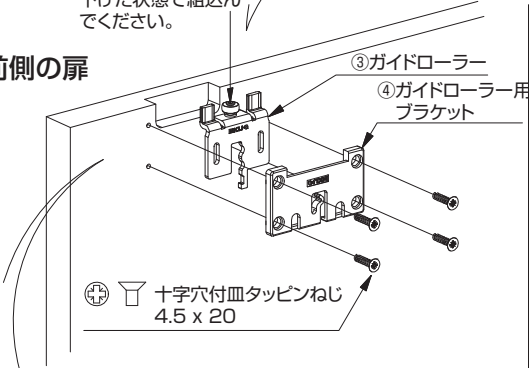
ガイドローラー③を
下げた状態で組込ん
でください。

AT

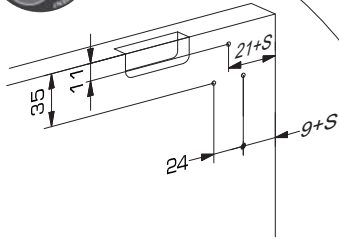
手前側の扉

③ガイドローラー
④ガイドローラー用
ブラケット

⊕ 十字穴付皿タッピンねじ
4.5 x 20

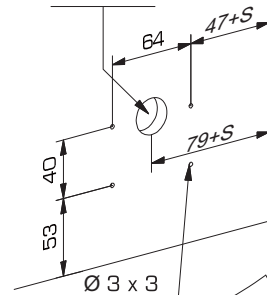


ソフトクロージングダンパー
を併用の場合、ダンパー部品
取付下穴も開けておいてくだ
さい。

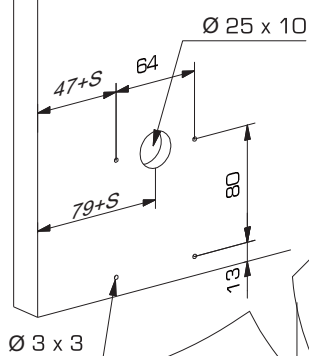


ソフトクロージングダン
パーを併用の場合、ダン
パー部品取付下穴も開け
ておいてください。

$\varnothing 25 \times 10$



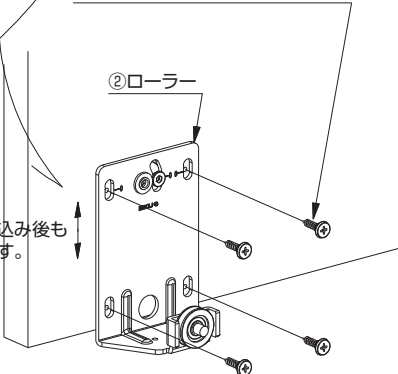
⊕ 十字穴付特殊タッピンねじ
4.5 x 17



⊕ 十字穴付特殊タッピンねじ
4.5 x 17

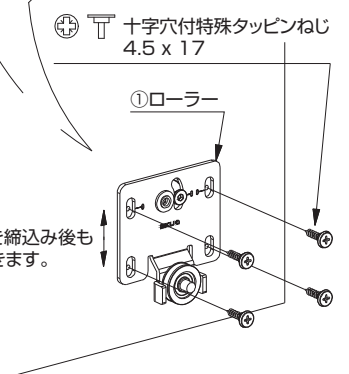
取付ねじを締め込み後も
上下に動きます。

②ローラー

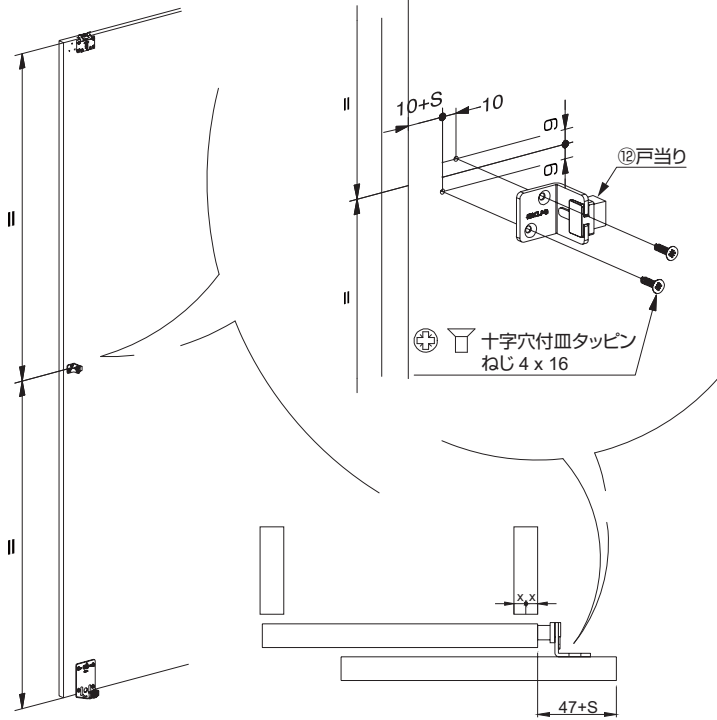


取付ねじを締め込み後も
上下に動きます。

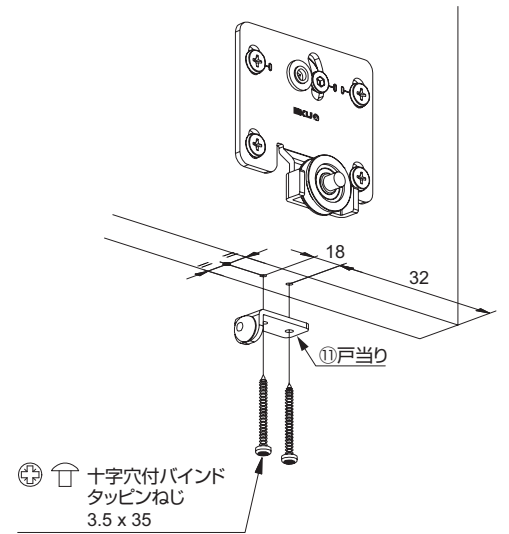
①ローラー



H 戸当り⑫の取付け (2枚扉用)

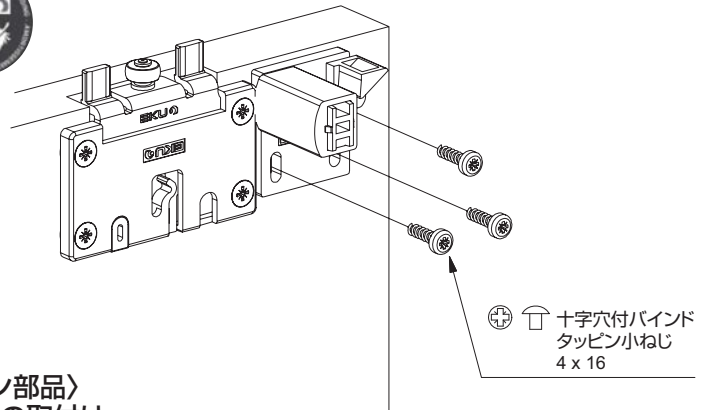


I 戸当り⑪の取付け (3枚扉用)



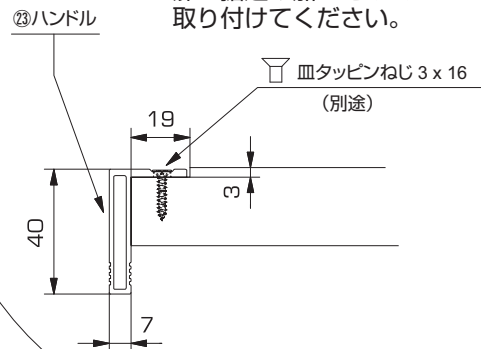
J オプション部品の取付け

〈オプション部品〉
ソフトクロー징ダンパー受け部品の取付け



〈オプション部品〉
ハンドル⑬の取付け

扉に掘込み加工をして
取り付けてください。

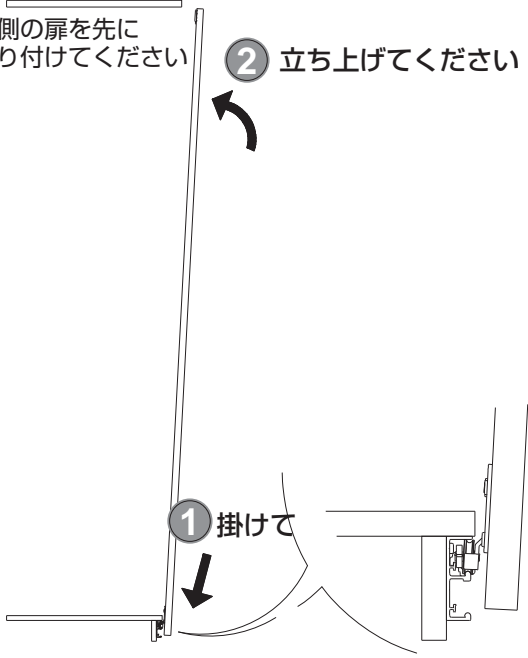


ハンドルは危険防止のため
角を面取りしてください。

H 扉の吊込み

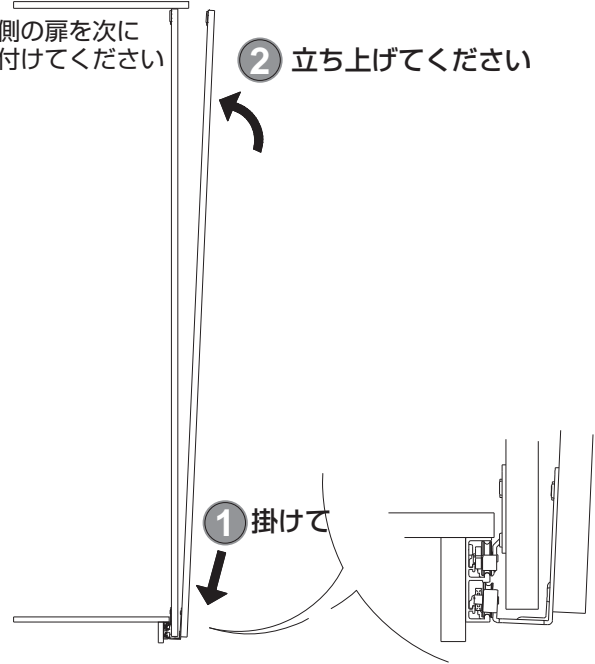
奥側の扉を先に
取り付けてください

② 立ち上げてください

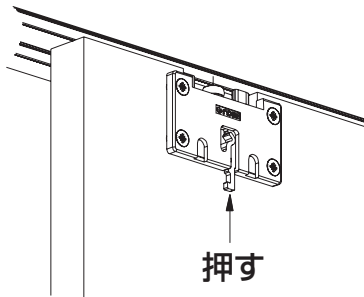


手前側の扉を次に
取り付けてください

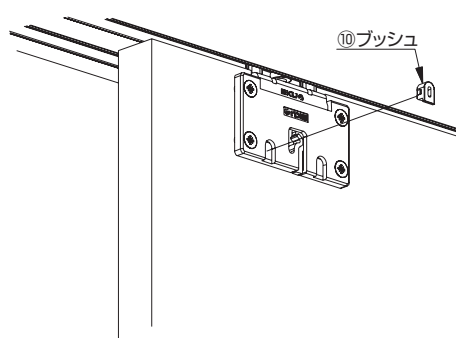
② 立ち上げてください



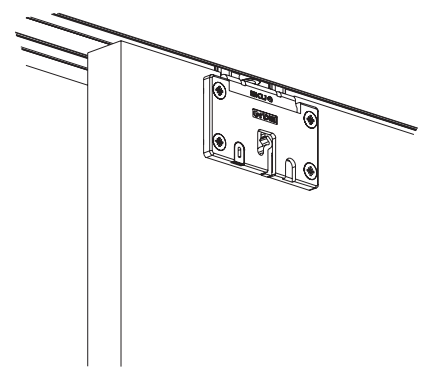
③ 爪を押し上げローラーを
掛けて



④ ブッシュをはめてください

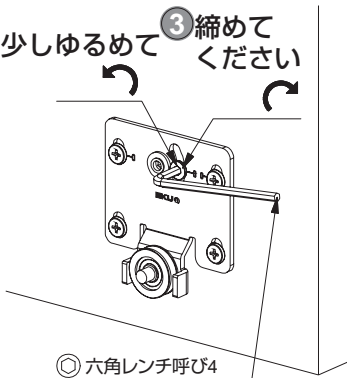


⑤ おわりです

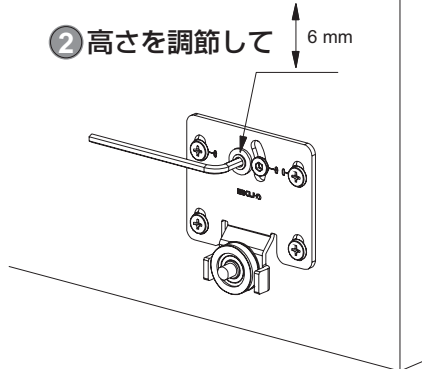


L 扉の高さ調整

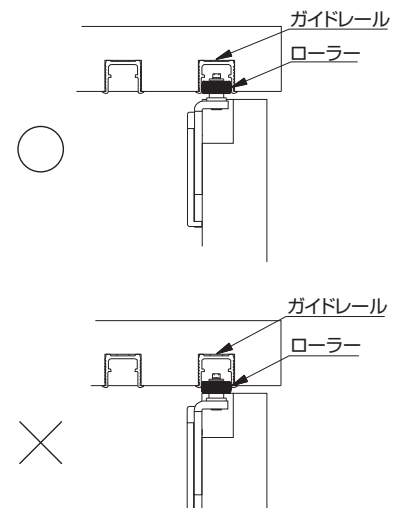
① 少しゆるめて ③ 締めて
ください



② 高さを調節して 6 mm

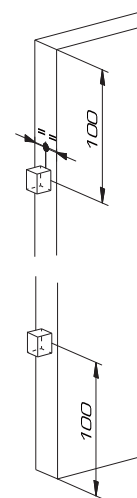
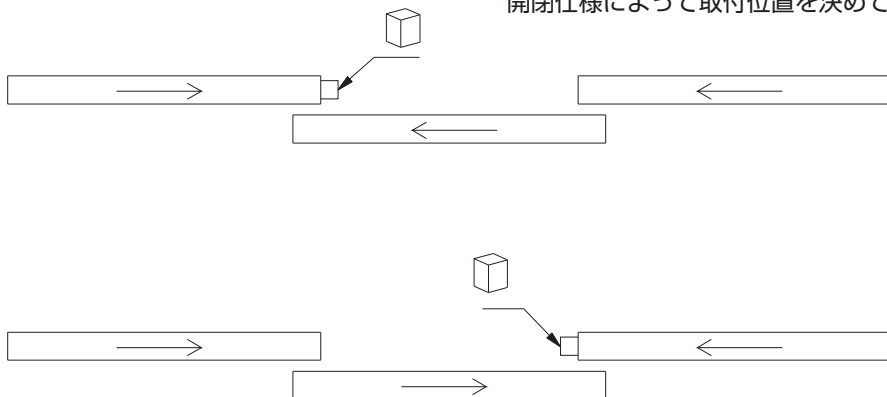


ローラーがガイドレールに
完全に掛かるようにしてください。



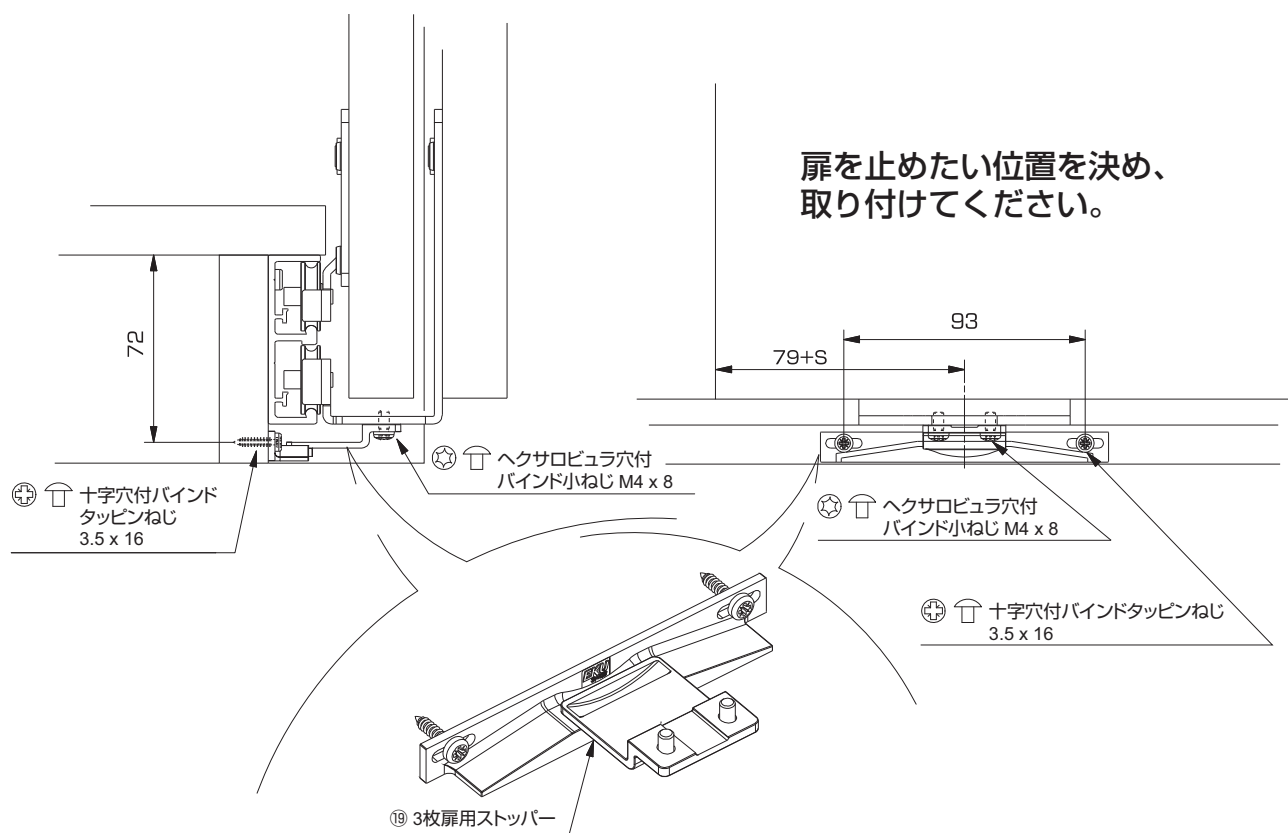
M 戸当り⑬の取付け (3枚扉用)

開閉仕様によって取付位置を決めてください。



N <オプション部品> 3枚扉用ストッパー⑱の取付け

扉を止めたい位置を決め、
取り付けてください。



本製品に関するご質問・ご相談は、お買い求めいただいた販売店、または下記の窓口にお問い合わせいたします。

電話番号 **03 (3864) 1122**

受付時間 **月～金 9:00～17:30** (年末・年始・夏季休暇等は除く)

FAX **03 (3863) 6875**

E-mail : support@sugatsune.co.jp

東京都千代田区岩本町2-5-10 〒101-0032

SUGATSUNE **スガツネ工業**
LAMP 印の機能&デザイン金物メーカー

ISO 9001 (JSAQ384) ・ ISO 14001 (JSAE597) 審査登録
※ISO9001: 物流 WEST を除く、国内拠点 ※ISO14001: 千葉工場および物流センター (SBC)
<http://www.sugatsune.co.jp/>

2018.03 0615-6