



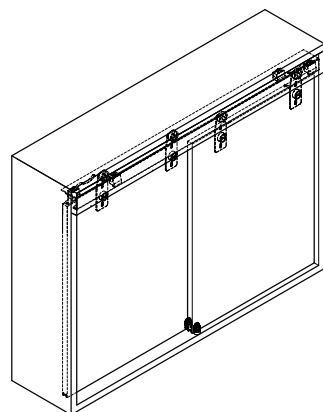
コンビーノ 60H-IS

取付説明書

このたびは、弊社製品をご採用いただきありがとうございます。取付作業前に本説明書をよくお読みのうえ、正しく取り付けてください。取り付け後は、本書をいつでも取り出せるよう保管してください。

本製品について

- インセット仕様の木製引戸金物です。
- オプションの幕板クリップを使うと、ワンタッチで幕板をレールに取り付けできます。
- オプションのソフトクローキングダンパーを使用すると、扉が静かにゆっくりと閉まります。



取り付けできる扉

1枚当たりの質量	60kg以下 (ハンドルを含みます。)
厚さ	24 ~ 26mm
幅	1400mm以下
高さ	2600mm以下

- 本製品について 1
- 取り付けできる扉 1
- 安全にお使いいただくために 1
- 部品セット一覧 2
- 必要な部品とオプション部品 2
- 使う工具と準備していただくもの 2
- 寸法図 3
- 取り付け手順 3

安全にお使いいただくために

- ⊘ 本記号はしてはいけない行為(禁止行為)であることを告げるものです。
- ❗ 本記号は、必ず従っていただく内容(強制、指示)であることを告げるものです。

警告 死亡または重傷を負う恐れがある内容を示しています。


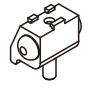


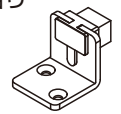
- ❗ 扉の質量、扉の開閉時の衝撃に耐えうる強度のキャビネットを製作してください。また、ねじは必ず指定したものを使用し確実に締めつけてください。取付強度が不足していると、扉などが脱落してけがをする恐れがあります。
- ⊘ 本来の目的とは異なる使用方法や本書に示す仕様以外の扉には使用しないでください。
- ⊘ 本書で説明する部分以外の分解、および改造は行わないでください。

注意 軽傷を負うことや、物的損害が発生する恐れがある内容を示しています。

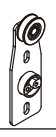
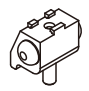



- ❗ 本製品の取付工事は、知識、経験がある方が本書に従い正しく行なってください。取り付けに不備があると、本来の性能が発揮できないばかりではなく、破損などにより思わぬけがをする恐れがあります。
- ❗ 本製品は家具を構成するための部品です。取付終了後に、最終製品としての機能および安全性をご確認ください。
- ❗ 指定寸法、仕様、各部の水平、垂直を必ず守ってください。枠、扉の反り、傾きやねじれは、故障や本来の動きに影響が出る恐れがあります。
- ❗ 部材を切断した場合、切断面のバリやかえりはきれいに取り除いてください。切りくずがレールの中に残らないように、きれいに取り除いてください。
- ❗ ねじの緩み等異常がないか、定期的に点検し、増し締めしてください。(お使い始めから1ヶ月後と6ヶ月後、その後は1年ごとが目安となります。)
- ❗ キャビネットを取り付ける際は、安全かつ製品に負担をかけないよう、必ず2人以上で作業してください。
- ⊘ 各部の取り付けには、必ず手で回すねじ回しをご使用ください。電動ドライバーなどを使用すると、ねじの締め過ぎにより部品が破損する恐れがあります。
- ❗ 金属製のたわしや、磨き粉の使用は、傷の原因となりますので使用しないでください。軽い汚れのお手入れは、乾いた柔らかい布等で拭き取ってください。落ちにくい汚れのお手入れは、薄めた台所用中性洗剤を含ませた柔らかい布等で拭き取った後、水拭きし、最後に乾拭きしてください。

部品セット一覧

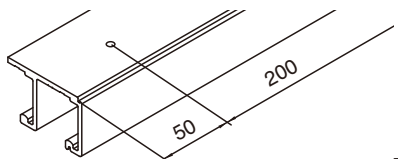
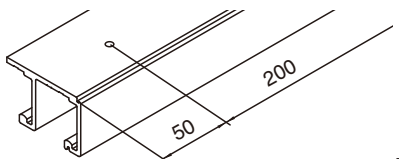
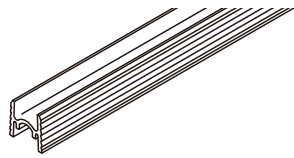
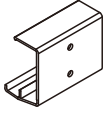
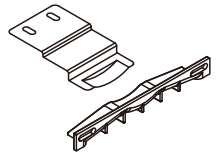

2枚扉用 品番：55-3093-071

① ローラー  4ヶ	② ストッパー  4ヶ	③ ストップばね  2ヶ	④ ガイド  2ヶ	⑤ 戸当り  1ヶ
取付ねじ ⊕ 4.5×16 : 十字穴付特殊タッピンねじ 4.5×16 …… 8本 ⊕ 4×16 : 十字穴付皿タッピンねじ 4×16 …… 2本				

3枚扉用 品番：55-3093-072

① ローラー  6ヶ	② ストッパー  4ヶ	③ ストップばね  3ヶ	④ ガイド  3ヶ	⑥ 戸当り  3ヶ
取付ねじ ⊕ 4.5×16 : 十字穴付特殊タッピンねじ 4.5×16 …… 12本				

必要な部品とオプション部品

⑦ 上レール ダブル 長さ：2500mm 品番：55-3000-250  1ヶ	⑧ 上レール ダブル 長さ：3500mm 品番：55-3000-350  1ヶ
⑨ ガイドレール 長さ：2500mm 品番：53-3074-250  1～2ヶ	⑩ (オプション) 幕板クリップ 品番：55-3084-001  50×41mm 必要数=(幕板長さ(mm)/700)+1
⑪ (オプション) 3枚扉用ストッパー 品番：56-3035-071  1ヶ	⑫ (オプション) ソフトクロージングダンパー (扉質量 18～35kg タイプ) 品番：55-3091-073 (扉質量 35～60kg タイプ) 品番：55-3042-071  どちらか1セット/扉2枚当り

使う工具と準備していただくもの

・十字ねじ回し 2番

・アルミレールの切断工具

・六角棒スパナ 呼び3、4

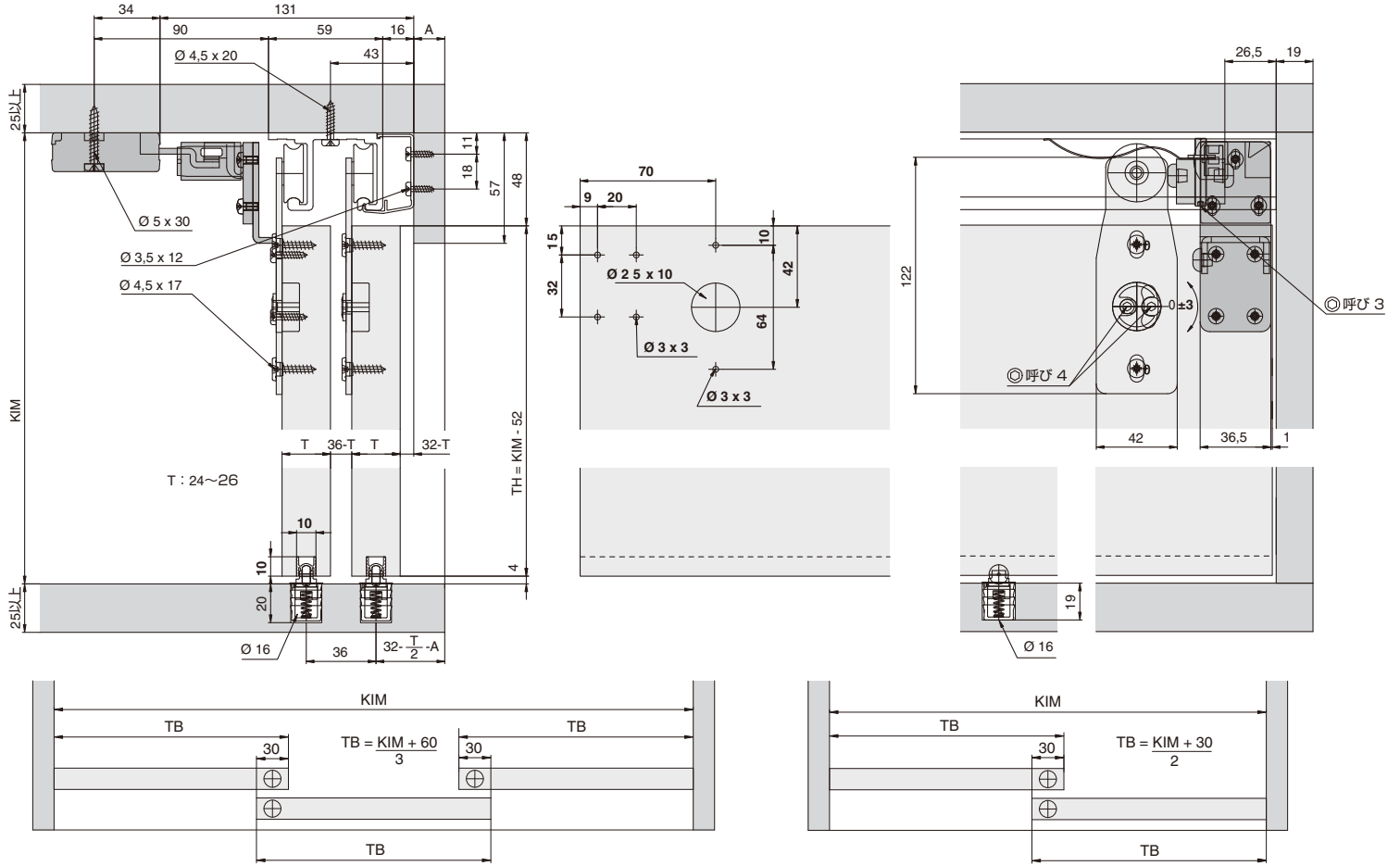


木材に下穴をあけるための工具

⊕ 4.5×16 : 十字穴付なベタッピンねじ 4.5×16 …… 必要数 ⑦⑧上レール (ダブル) 取付用
 ⊕ 4.5×16 : 十字穴付なベタッピンねじ 3.5×12 …… 必要数 ⑩ (オプション) 幕板クリップ取付用

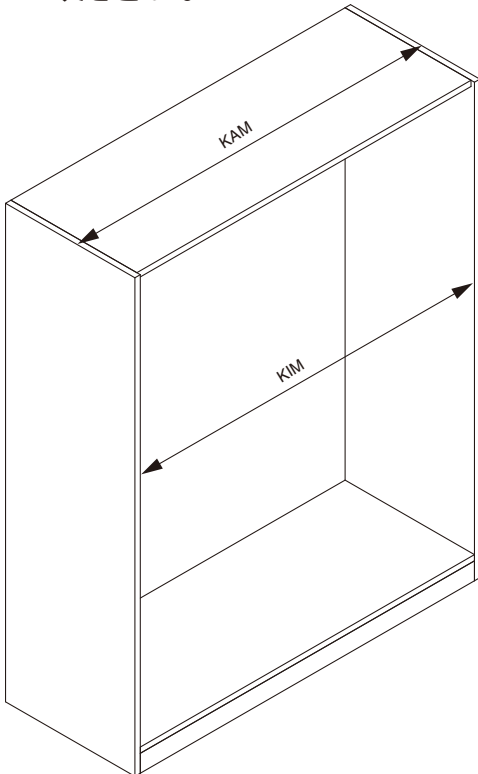
寸法図

扉厚25mmでの納まり寸法例

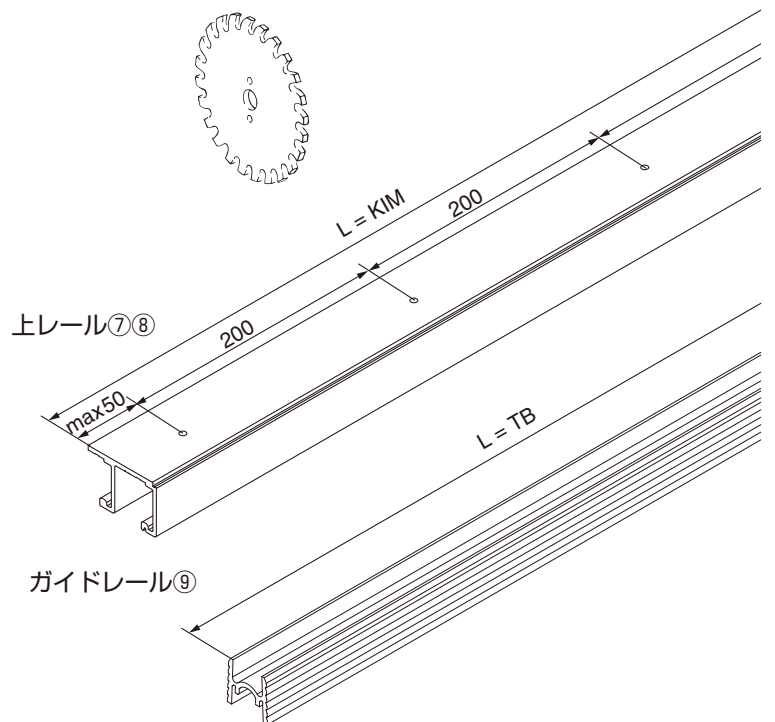


取り付け手順

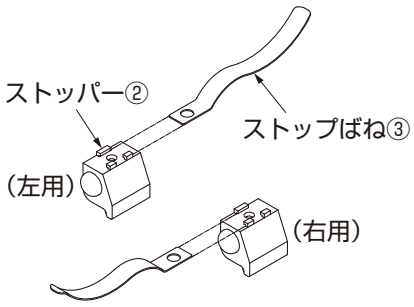
1 キャビネットの寸法を確認してください。



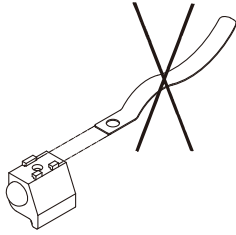
2 上レール、ガイドレールの切断



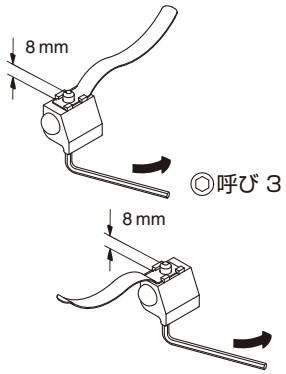
3 ストッパーの組み立て



オプションのソフトクロー
ジングダンパーを使用する
場合、ストッパーばねの
取り付けは不要です。

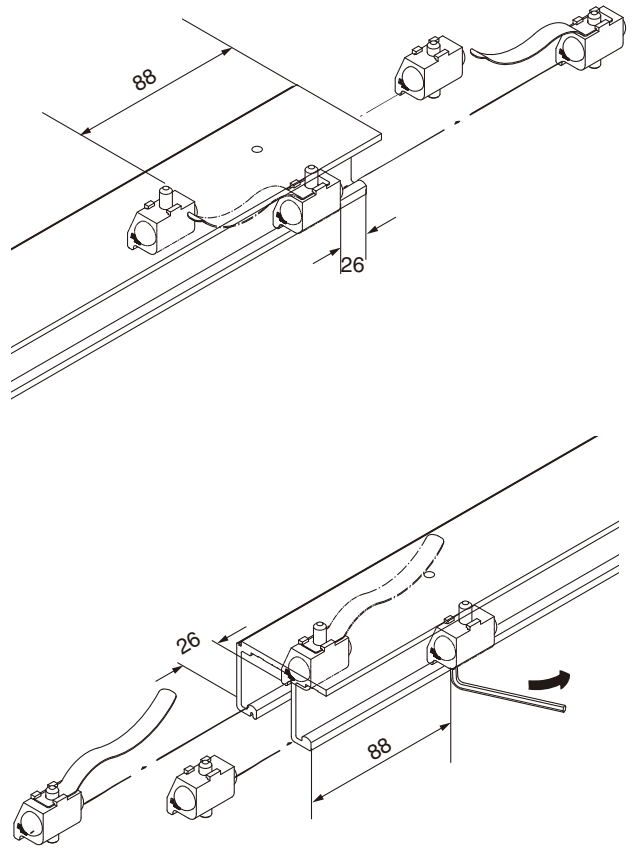


詳細はソフトクロー
ジングダンパーの
説明書をご覧ください。

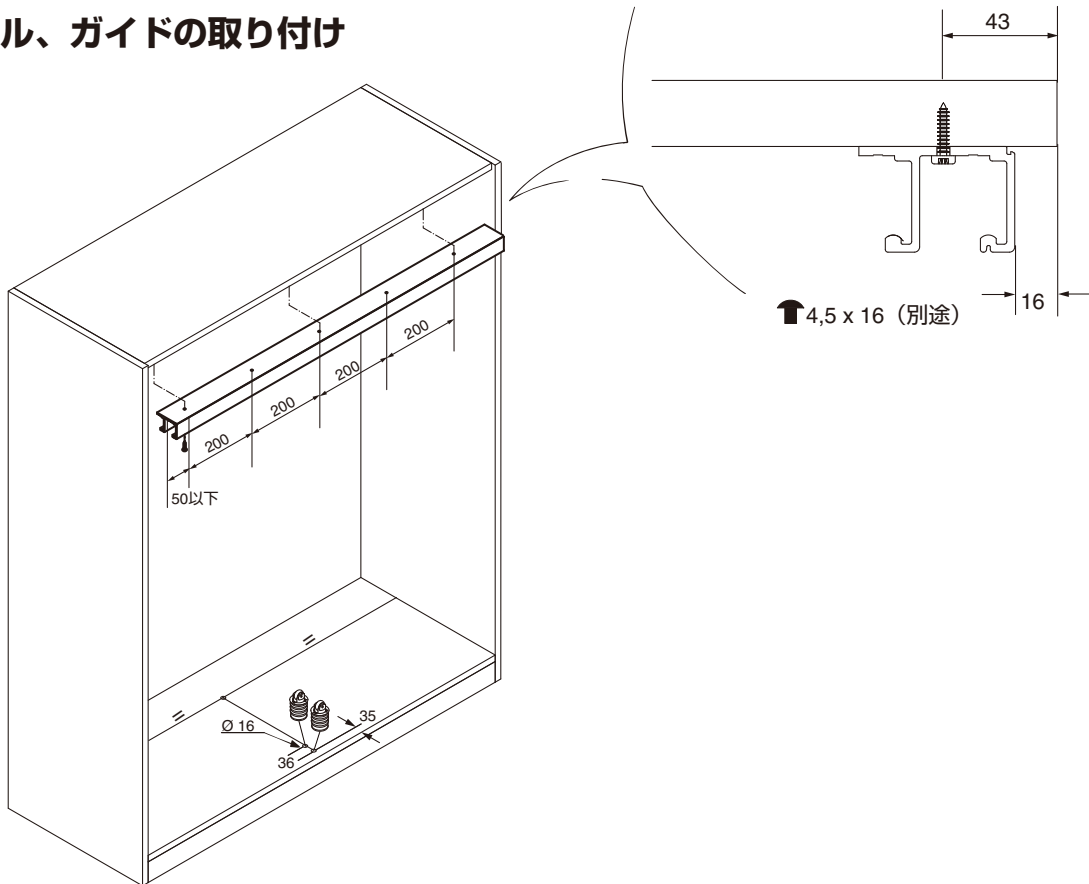


止めねじを六角棒スパナで先端が
8mm 出るまで回してください。

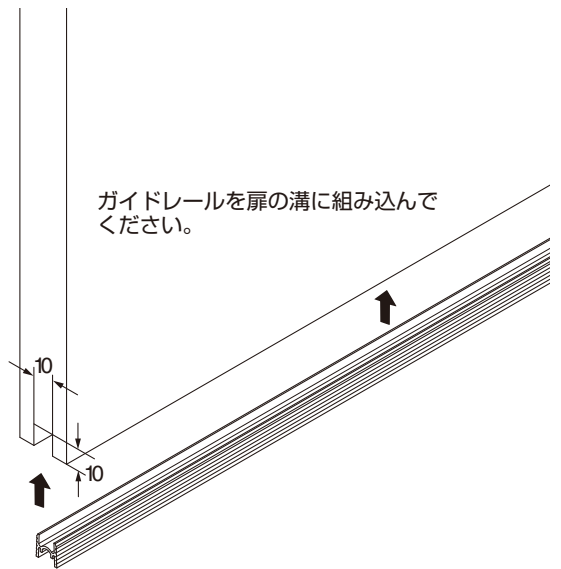
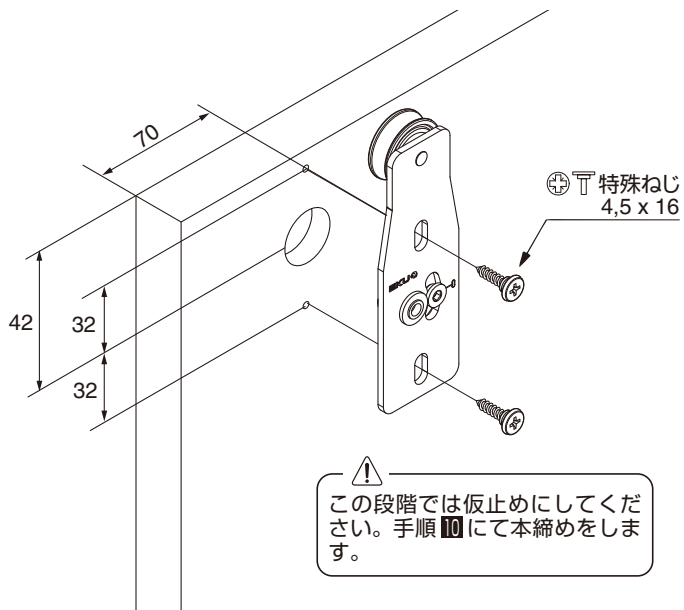
4 ストッパーを仮り止めしてください。



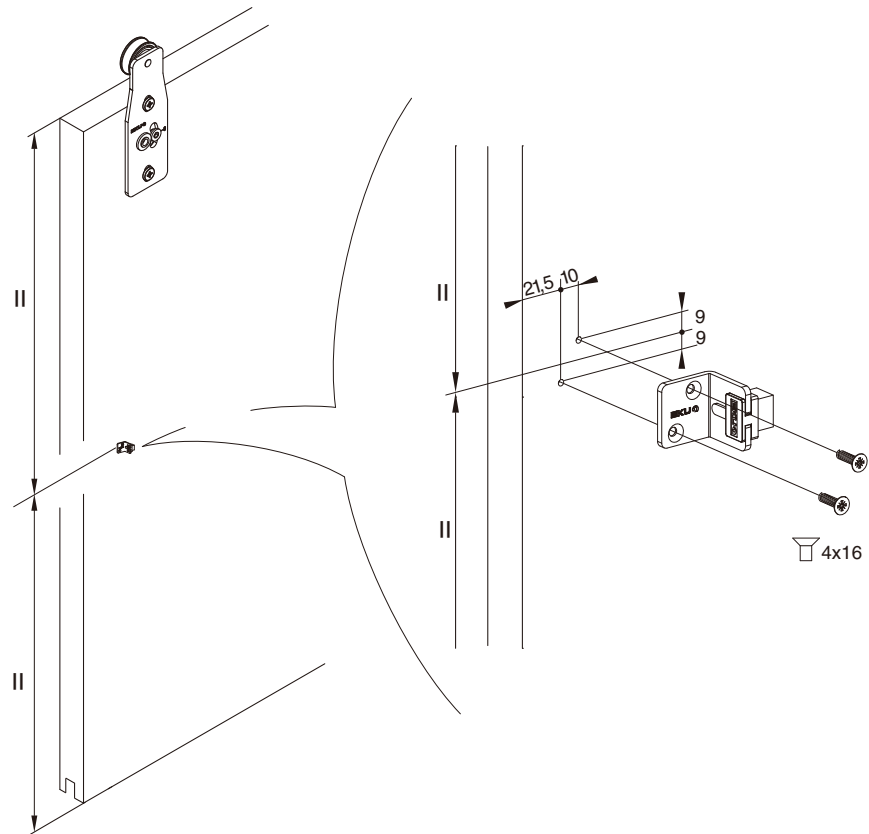
5 上レール、ガイドの取り付け



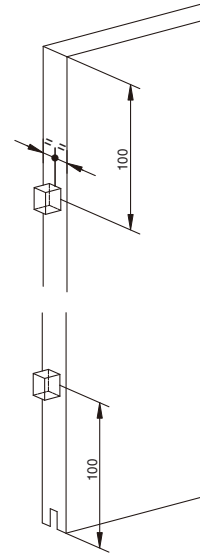
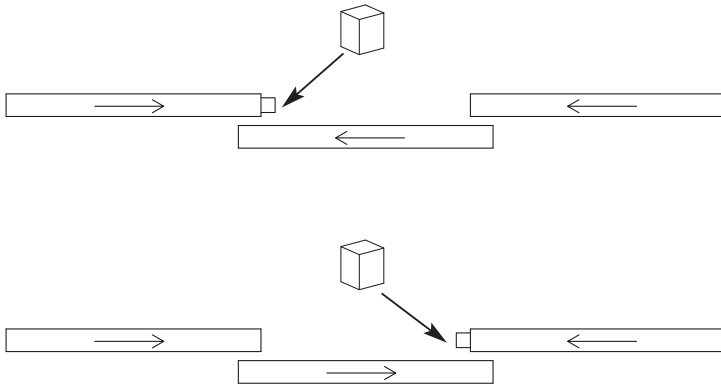
6 扉にローラーとガイドレールを取り付けます。



7 戸当り(2枚扉用)の取り付け



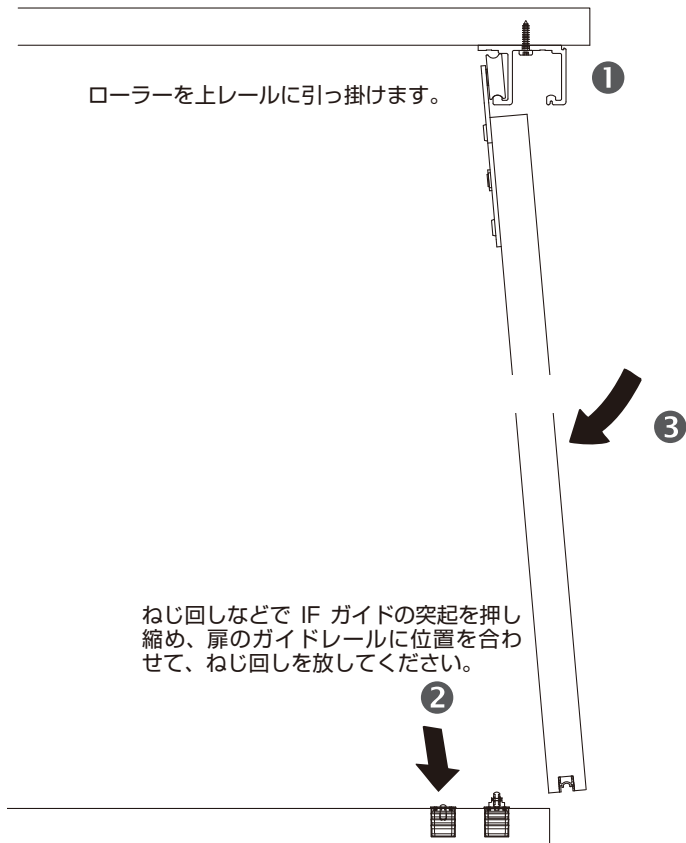
8 戸当り(3枚扉用)の取り付け



3つ目の戸当りは、上下の中間に取り付けてください。

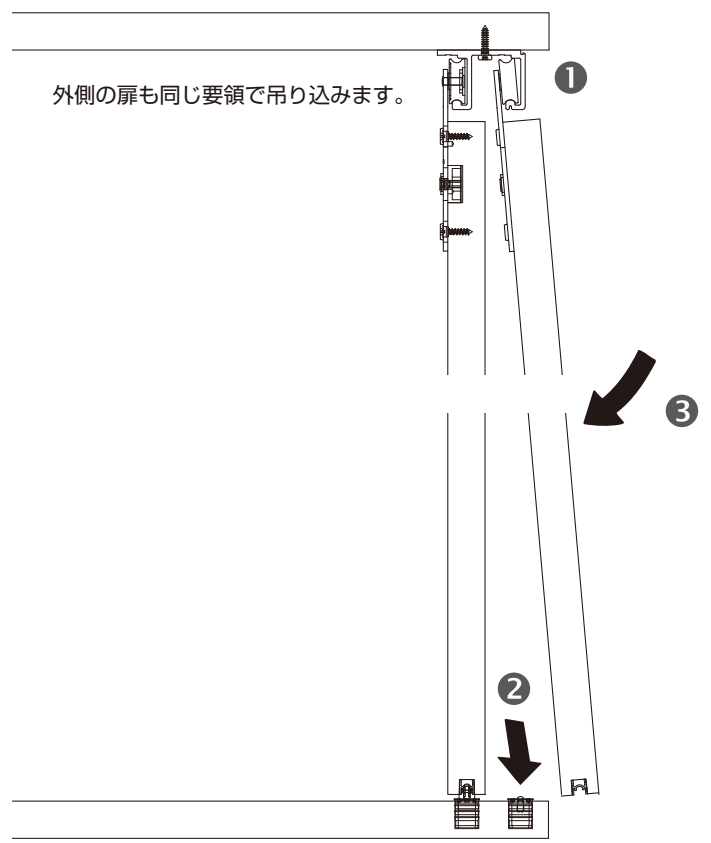
9 扉の吊り込み

ローラーを上レールに引っ掛けます。

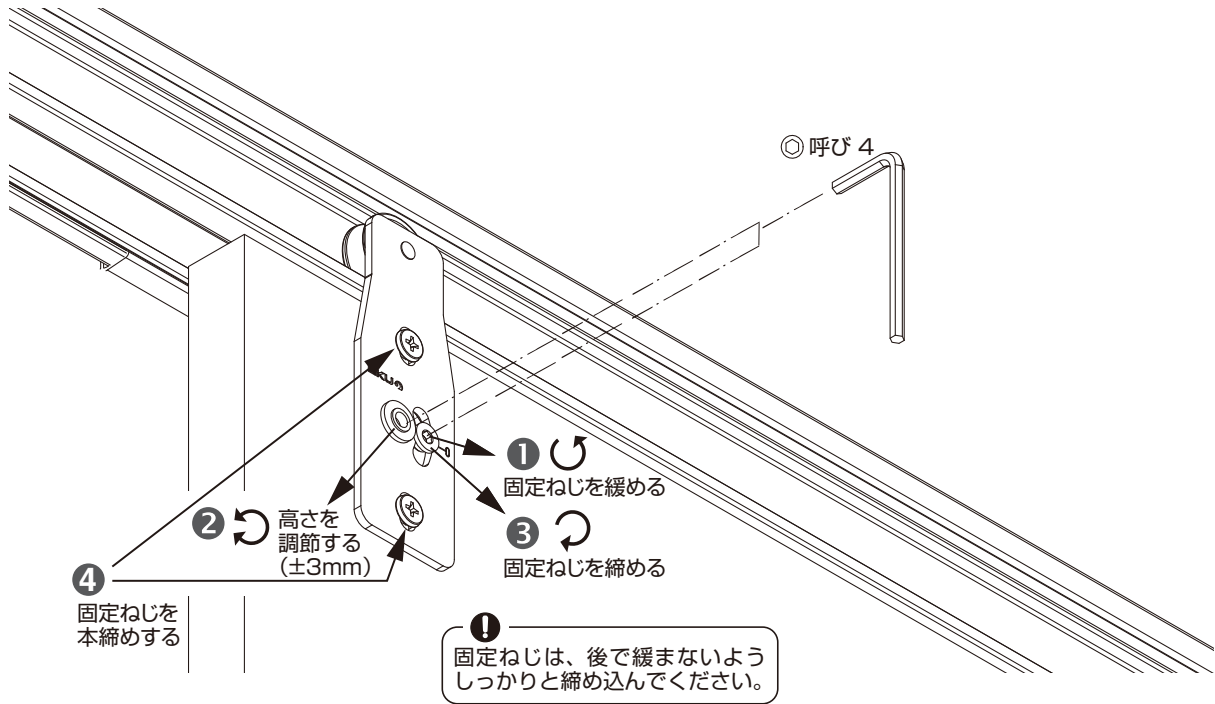


ねじ回しなどで IF ガイドの突起を押し縮め、扉のガイドレールに位置を合わせて、ねじ回しを放してください。

外側の扉も同じ要領で吊り込みます。

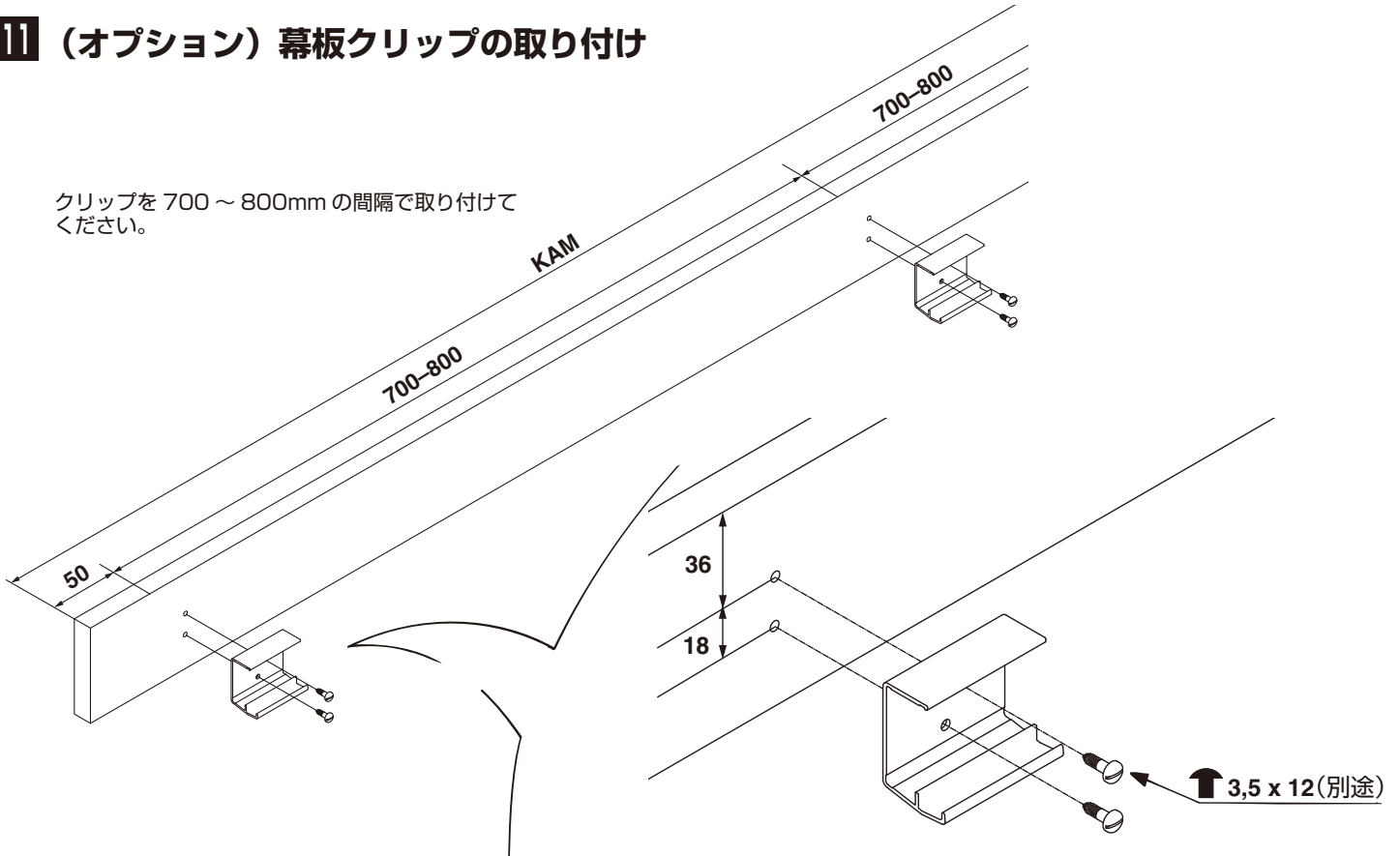


10 扉の高さ調節

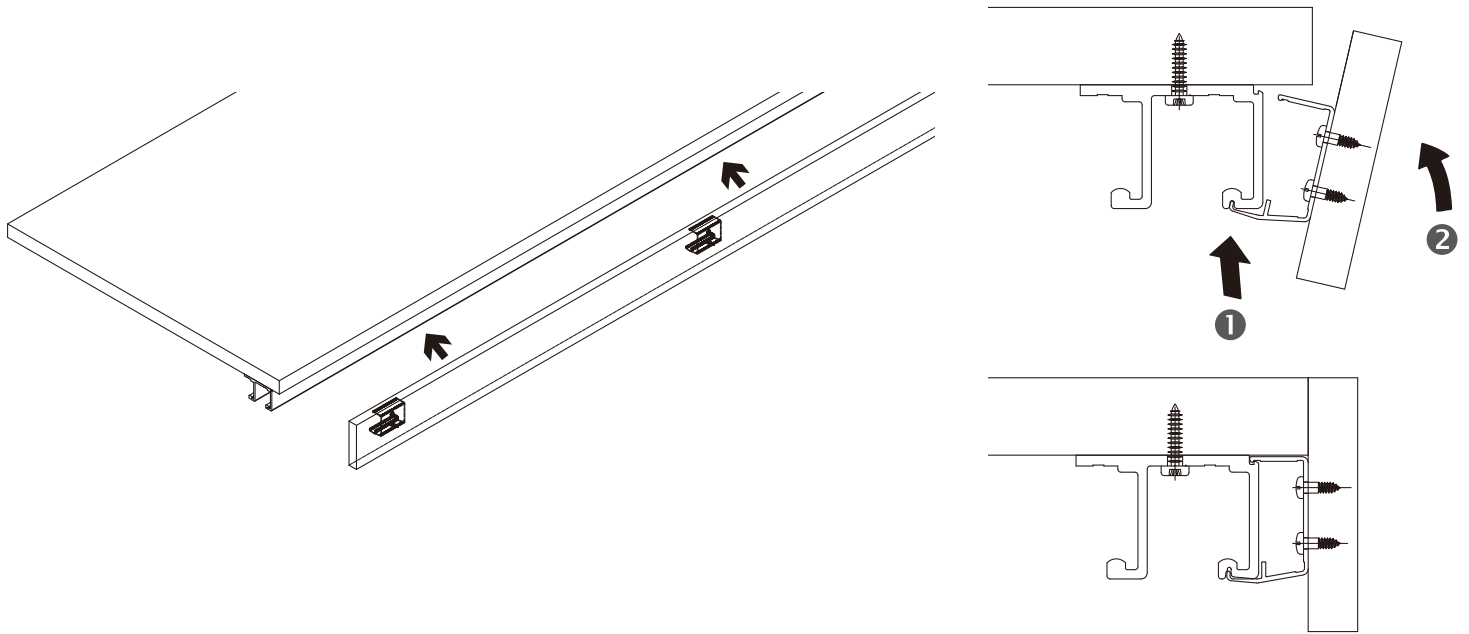


11 (オプション) 幕板クリップの取り付け

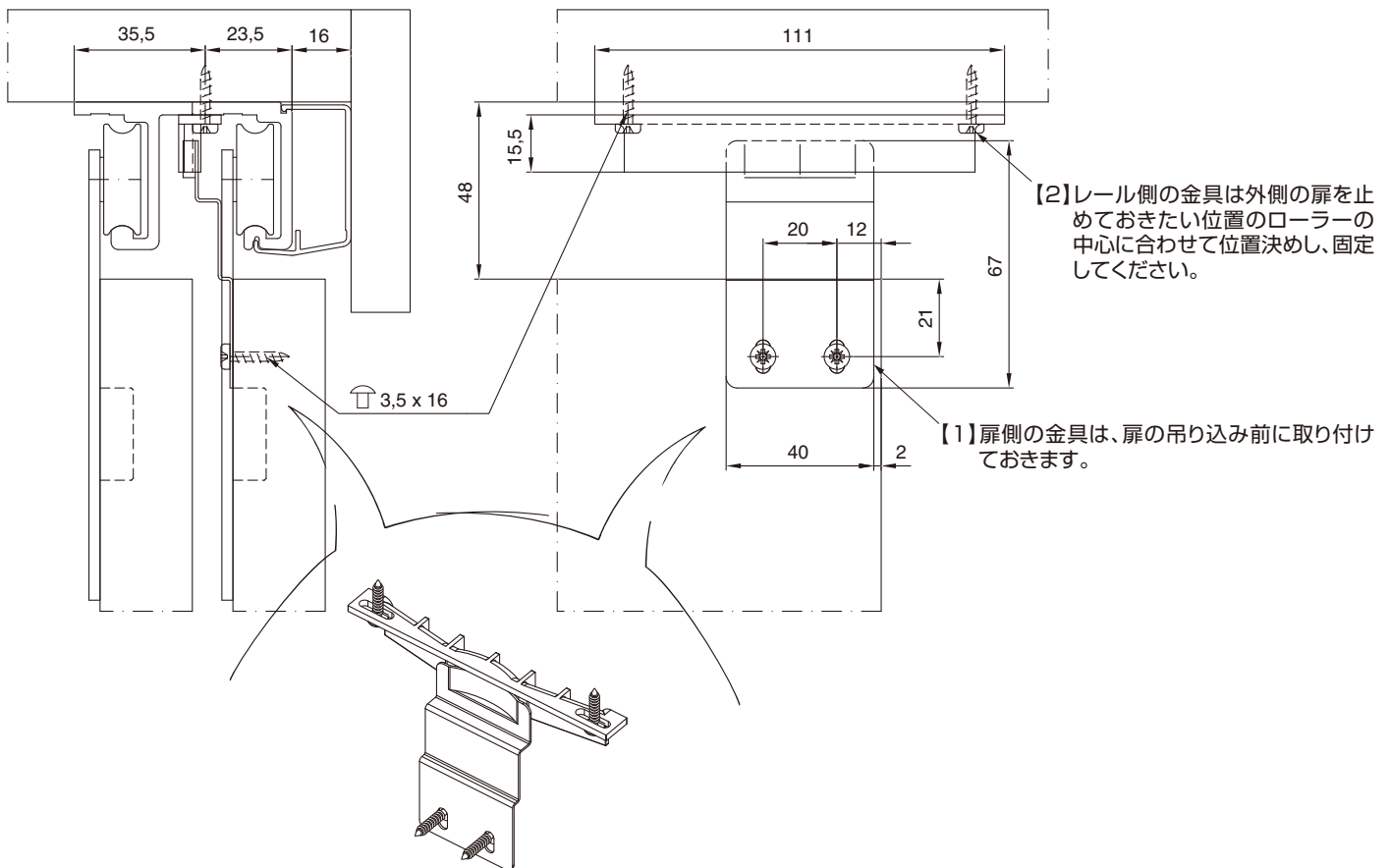
クリップを 700 ~ 800mm の間隔で取り付けてください。



12 (オプション) 幕板の取り付け



13 (オプション) 3枚扉用ストッパーの取り付け



本製品に関するご質問・ご相談は、お買い求めいただいた販売店、または下記の窓口をお願いいたします。

アーキテクトサポート室 電話番号 **03 (3864) 1122**
 受付時間 月～金 **9:00～17:30** (年末・年始・夏季休暇等は除く)

FAX 03 (3863) 6875
 E-mail: support@sugatsune.co.jp
 東京都千代田区岩本町2-5-10 〒101-0032

SUGATSUNE スガツネ工業
 LAMP 印の機能&デザイン金物メーカー

ISO 9001 (JSAQ384) ・ ISO 14001 (JSAE597) 審査登録
 ※ISO9001:国内各拠点 ※ISO14001:千葉事業部 千葉工場 および 物流事業部 物流センター
<http://www.sugatsune.co.jp/>

2014.11 PRINTED IN JAPAN 0833-2