



# コンビーノ 60H-MS (下荷重タイプ)

## 取付説明書

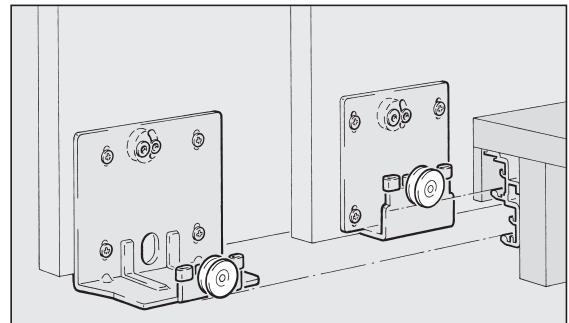
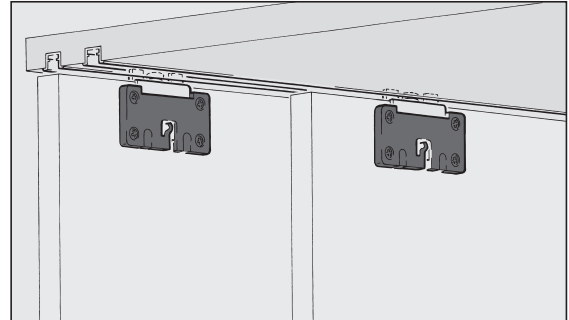
このたびは、弊社製品をご採用いただきありがとうございます。取付作業前に本説明書をよくお読みのうえ、正しく取り付けてください。取り付け後は、本書をいつでも取り出せるよう保管してください。

### 本製品について

- ミックス仕様（上側がインセット、下側がかぶせ）のキャビネットに使用する引戸金物です。
- 地板下部に取り付けたレールで扉の荷重を支えます。
- オプションのソフトクロージングダンパーを使用すると、扉がゆっくりと閉まります。

### 取り付けできる扉

幅	1400mm 以下
高さ	2400mm 以下
厚さ	24 ~ 26mm
質量	60kg 以下（扉 1 枚当り）



### 安全にお使いいただくために

- |   |                                       |
|---|---------------------------------------|
| ⊘ | 本記号はしてはいけない行為（禁止行為）であることを告げるものです。     |
| ! | 本記号は、必ず従っていただく内容（強制、指示）であることを告げるものです。 |

**!** 警告 死亡または重傷を負うおそれがある内容を示しています。

- ❗ 本製品の取付工事は、知識、経験のある方が本書に従い正しく行なってください。取り付けに不備があると、扉の脱落などにより思わぬけがをする恐れがあります。
- ❗ 扉の質量、扉の開閉時の衝撃に耐えうる強度の枠を用意してください。また、ねじは必ず指定したものを使用し確実に締めつけてください。取付強度が不足していると、扉が脱落してけがをするおそれがあります。
- ⊘ 本来の目的とは異なる使用方法や本書に示す仕様以外の扉には使用しないでください。
- ⊘ 本書で説明する部分以外の分解、および改造は行わないでください。

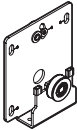
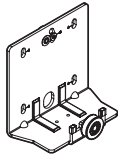
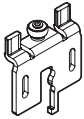
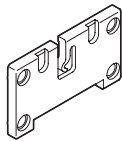
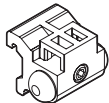
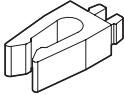
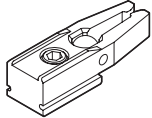
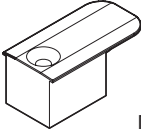
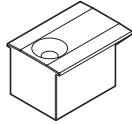
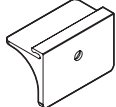

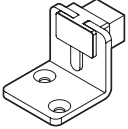
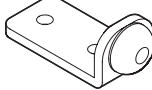
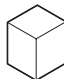
**!** 注意 軽傷を負うことや、物的損害が発生するおそれがある内容を示しています。

- ❗ 本製品は家具を構成するための部品です。取付終了後に、最終製品としての機能および安全性をご確認ください。
- ❗ 指定寸法、仕様、各部の水平、垂直を必ず守ってください。枠、扉のそり、傾きやねじれは、故障や本来の動きに影響が出る恐れがあります。
- ❗ 部材を切断した場合、切断面のバリやかえりはきれいに取り除いてください。切りくずがレールの中に残らないように、きれいに取り除いてください。
- ❗ ねじの緩み等異常がないか、定期的に点検し、増し締めをしてください（お使い始めから1か月後と6ヶ月後、その後は1年ごとが目安となります）。






## 部品セット一覧

品番：55-3085-071 (2枚扉用……[a])

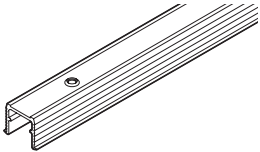
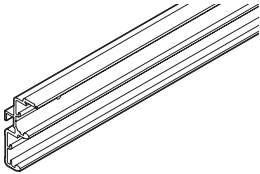
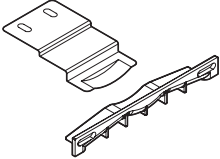

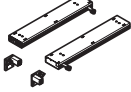
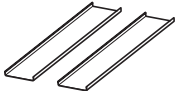
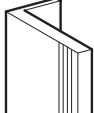
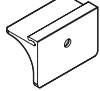
品番：55-3085-072 (3枚扉用……[b])

① ローラー  [a] 2ヶ [b] 4ヶ	② ローラー  [a] 2ヶ [b] 2ヶ	③ ガイドローラー  [a] 4ヶ [b] 6ヶ	④ ガイドローラー用 ブラケット  [a] 4ヶ [b] 6ヶ	⑤ ストッパー  [a] 4ヶ [b] 4ヶ
⑥ ストッパーキャッチ  [a] 2ヶ [b] 3ヶ	⑦ ストッパー  [a] 4ヶ [b] 4ヶ	⑧ レールエンド  [a] 3ヶ [b] 4ヶ	⑨ レールエンド  [a] 1ヶ	⑩ 幕板クリップ  [a] 6ヶ [b] 9ヶ
⑪ ブッシュ  [a] 4ヶ [b] 6ヶ	⑫ 戸当り  [a] 1ヶ	⑬ 戸当り  [b] 2ヶ	⑭ 戸当り  [b] 3ヶ	

### 取付ねじ

	十字穴付皿タッピンねじ	4.5 x 20 …………… [a] 16本、[b] 24本
	十字穴付特殊ねじ	4.5 x 17 …………… [a] 16本、[b] 24本
	十字穴付皿タッピンねじ	3 x 20 …………… [a] 6本、[b] 9本
	十字穴付皿タッピンねじ	4 x 16 …………… [a] 2本
	十字穴付なべタッピンねじ	3.5 x 35 …………… [b] 4本

## 必要な部品とオプション部品

⑮ ガイドレール 品番：56-3079-250 2500 mm 品番：56-3079-350 3500 mm 	⑯ レール 品番：55-3092-250 2500 mm 品番：55-3092-350 3500 mm 	
⑰ 3枚扉用ストッパー (オプション) 品番：56-3035-071 	⑱ ソフトクロージングダンパー (オプション) 品番：55-3091-073 (扉質量 19 ~ 35kg)  品番：55-3042-071 (扉質量 35 ~ 60kg)  1セット/扉2枚当り	
⑲ カバー (オプション ダンパー：55-3042-071用) 品番：56-3043-079  1セット/扉2枚当り	⑳ ハンドル (オプション) 品番：55-3060-250 2500 mm 	㉑ 幕板クリップ (オプション) 品番：55-3098-071 (扉幅 > 900 mm)  ※ 個数は ⑩ 項参照

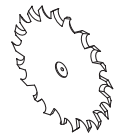
# 使う工具と準備していただくもの



十字ねじ回し 2番



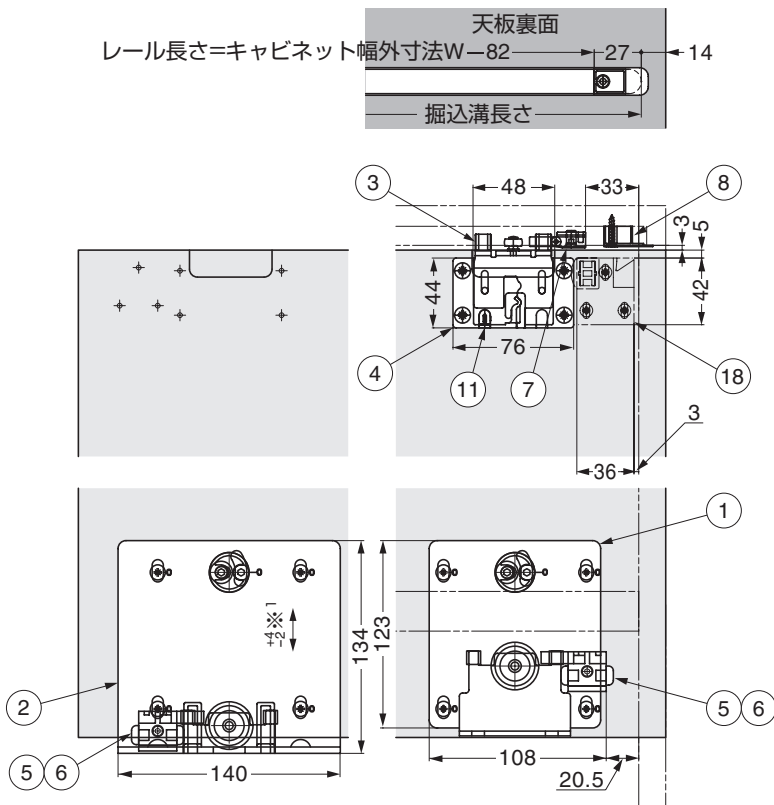
六角棒スパナ 3



金属用のこぎり

- ⊕ 十字穴付皿タッピンねじ 2.5 x 12 (ガイドレール固定用)
- ⊕ 十字穴付皿タッピンねじ 3 x 20 (レールエンド固定用)
- ⊕ 十字穴付なべタッピンねじ 4.5 x 35 (レール固定用)

## 寸法図

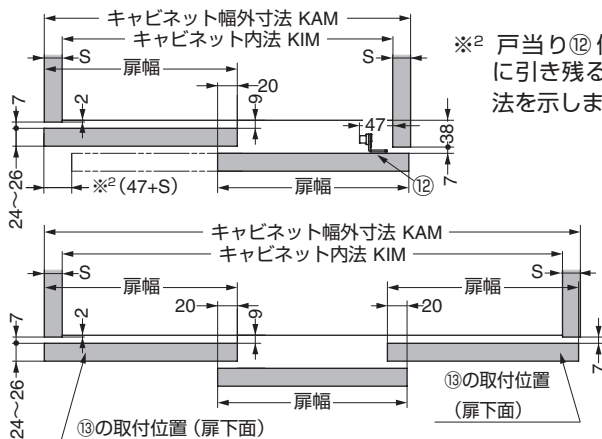


手前側扉の右側  
裏面から見た場合  
(③④⑪取付前)

奥側扉の左側  
裏面から見た場合

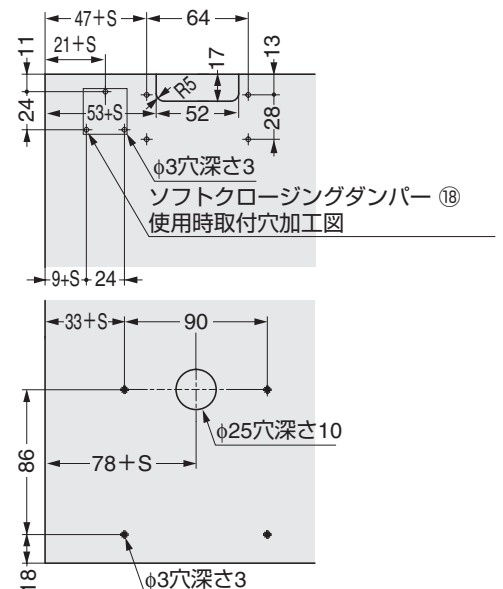
※<sup>1</sup> 扉の高さは-2mmから+4mmの範囲で調整可能。

2枚扉の場合  
扉幅 =  $\frac{KAM+20}{2}$

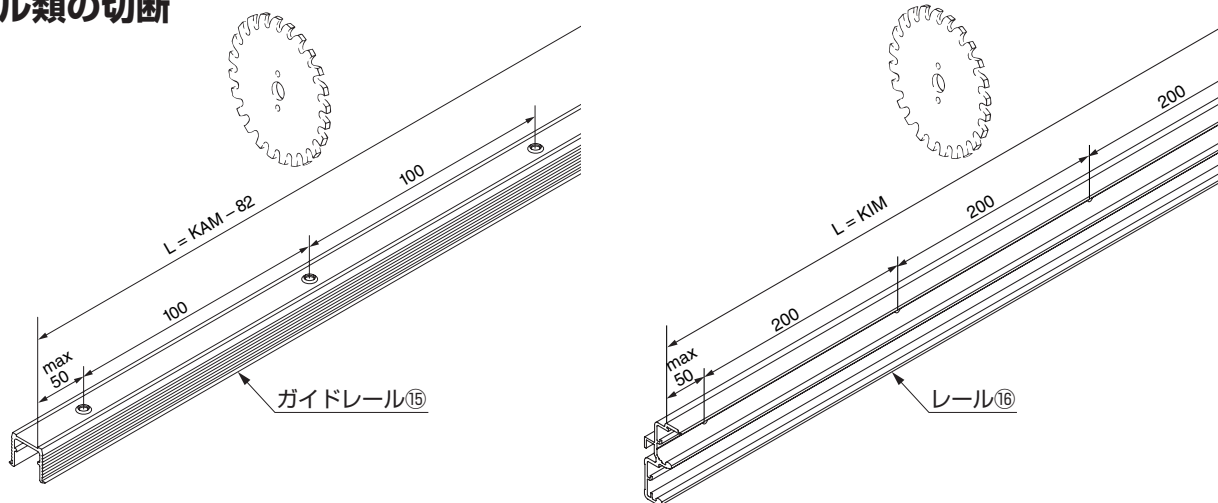


3枚扉の場合  
扉幅 =  $\frac{KAM+40}{3}$

### ■扉の加工寸法



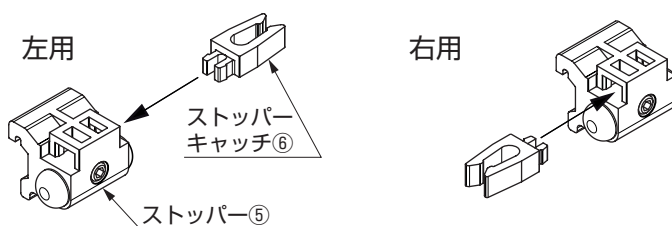
## 1 レール類の切断



## 2 ストッパーキャッチの組み立て

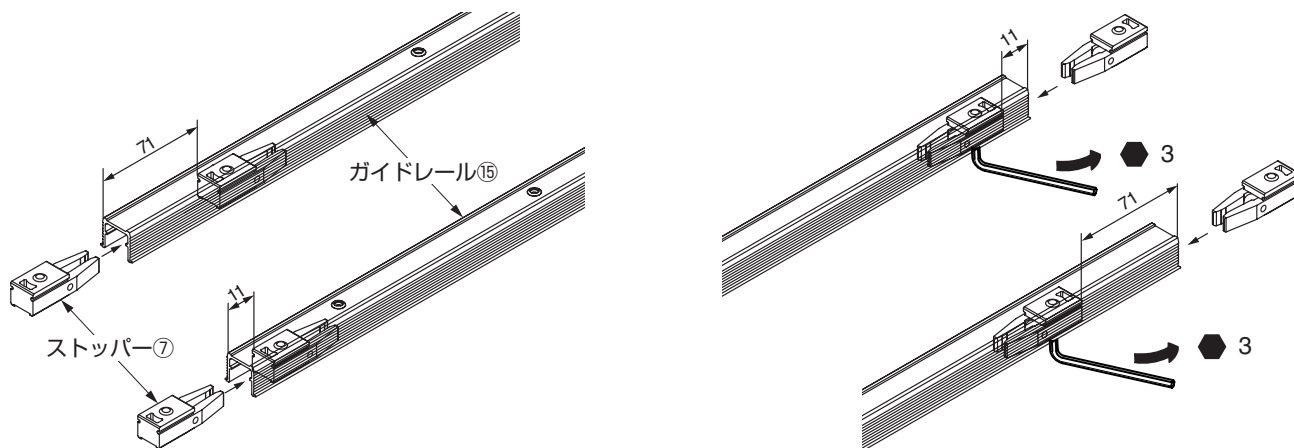


ソフトクロージングダンパーを使用する場合、この作業は不要です。



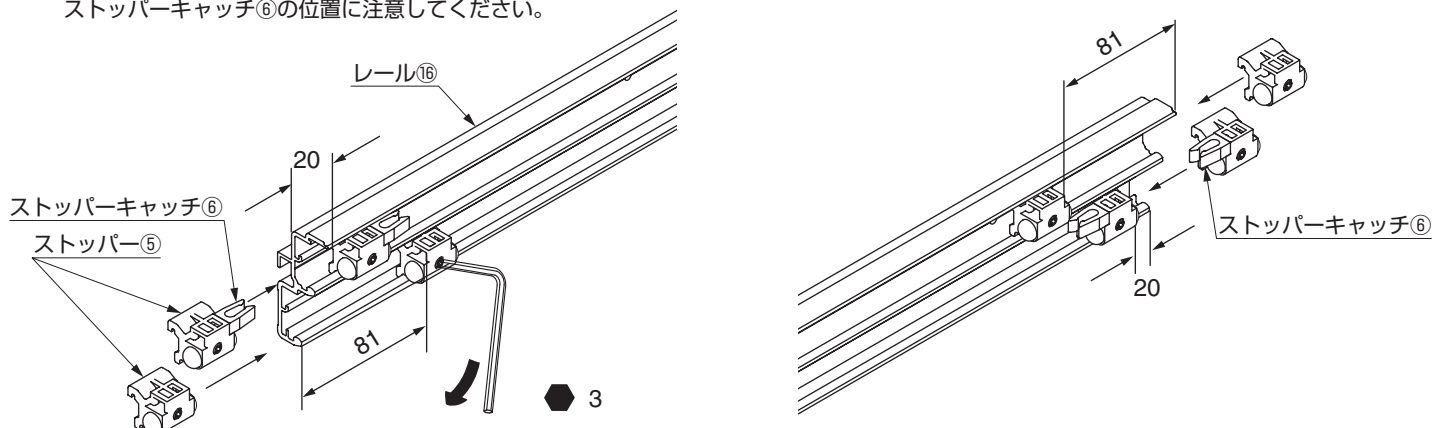
3枚扉の場合、中央の扉の可動域に合わせて、3つめの左右を決めてください。

## 3 ストッパーの取り付け (ガイドレール)

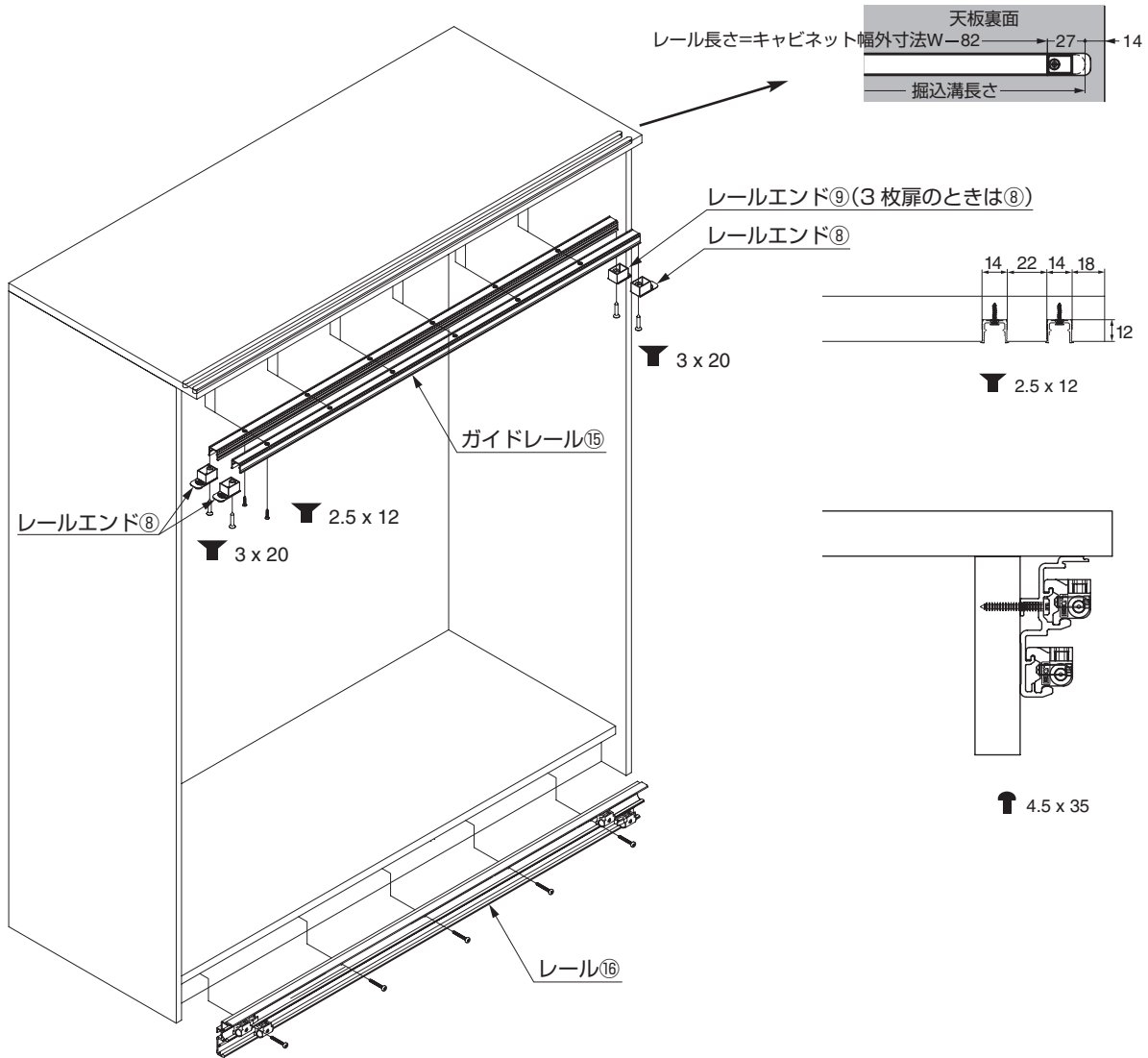


## 4 ストッパーの取り付け (レール)

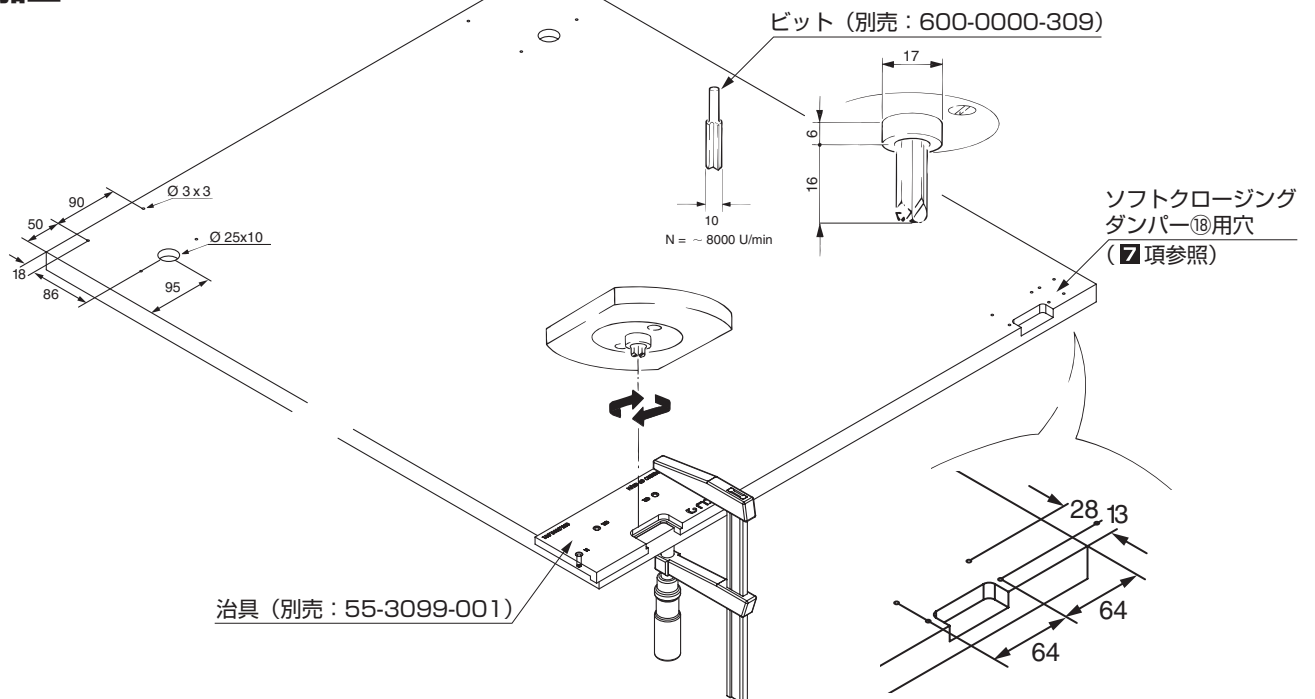
ストッパーキャッチ⑥の位置に注意してください。



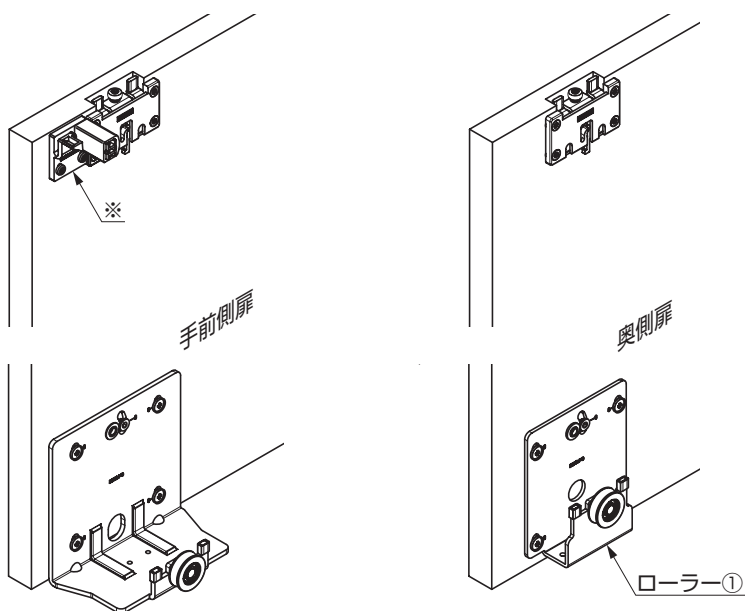
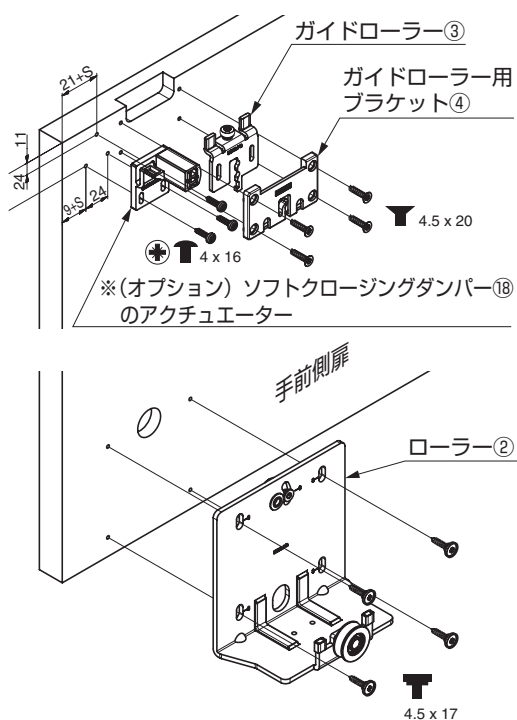
## 5 レール類の取り付け



## 6 扉の加工



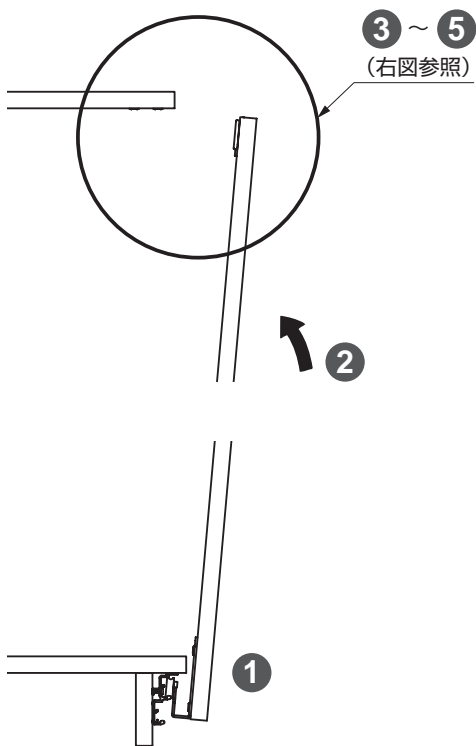
## 7 ローラーの取り付け



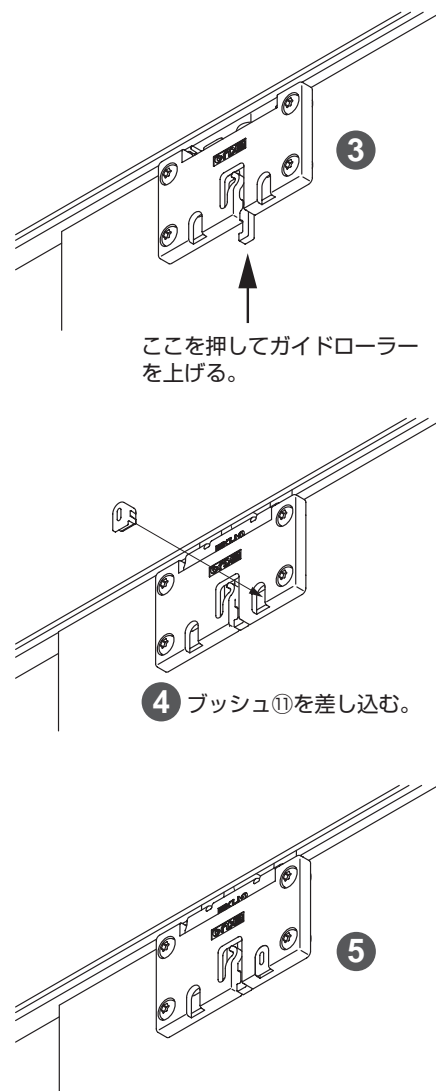
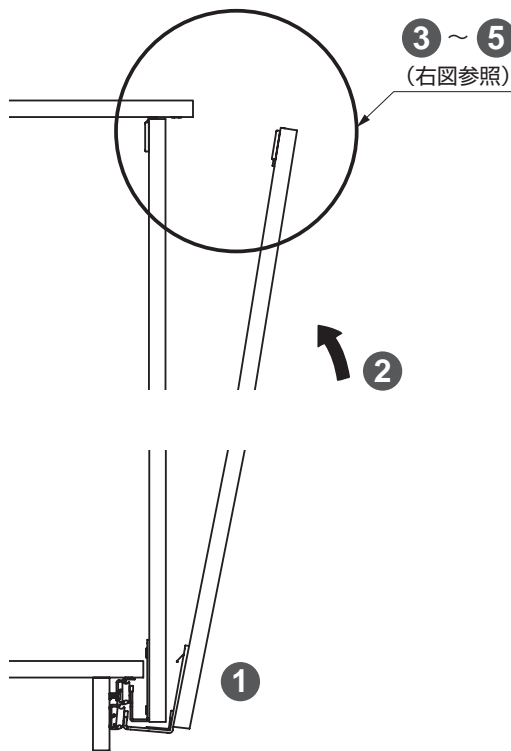
※(オプション) アクチュエーターを取り付ける扉と位置について  
2枚扉の場合、手前側・奥側扉の側板寄り、  
3枚扉の場合、奥側扉(2枚)の側板寄りとなります。

## 8 扉の吊り込み

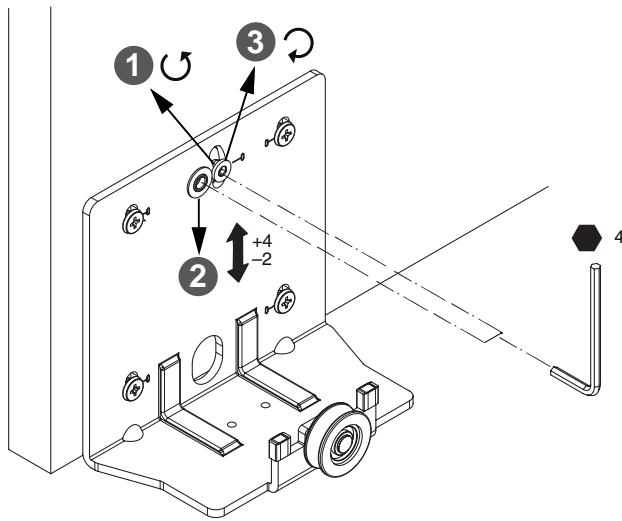
### 1. 奥側扉



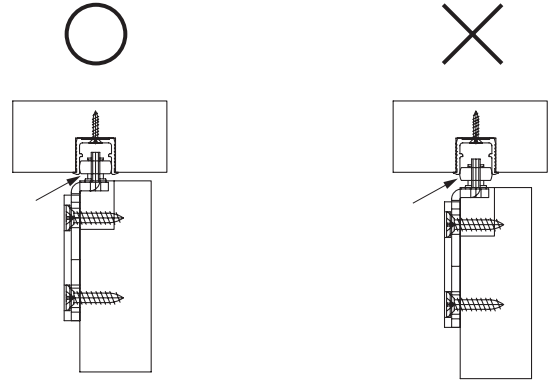
### 2. 手前側扉



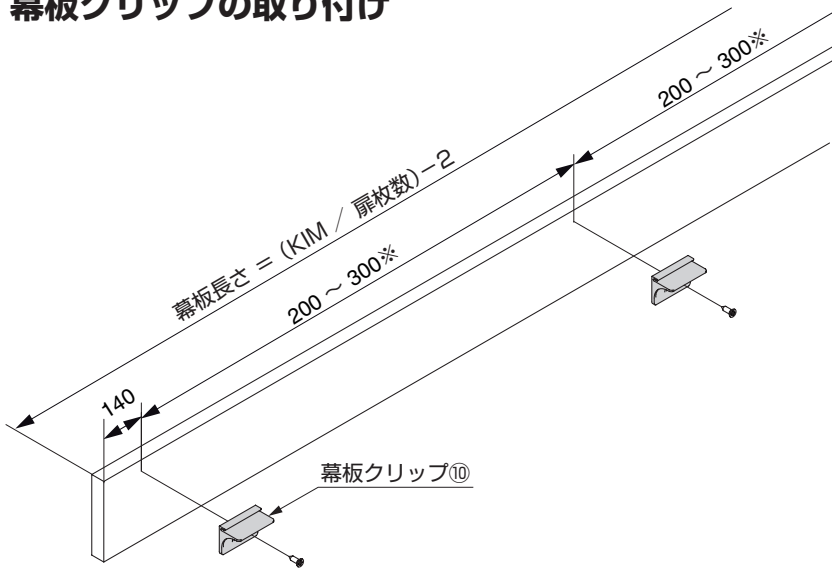
## 9 扉の高さ調整



⚠ 注意  
ガイドローラーがガイドレールからはみ出さないようにしてください。

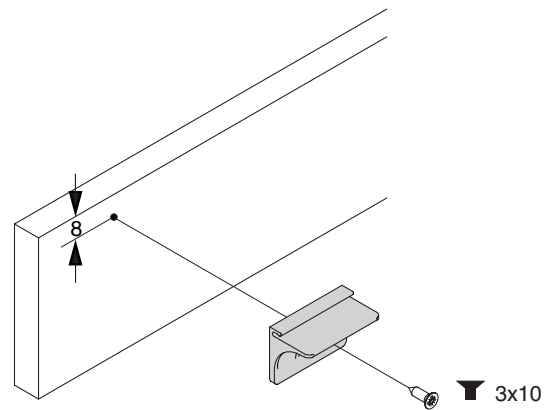


## 10 幕板クリップの取り付け

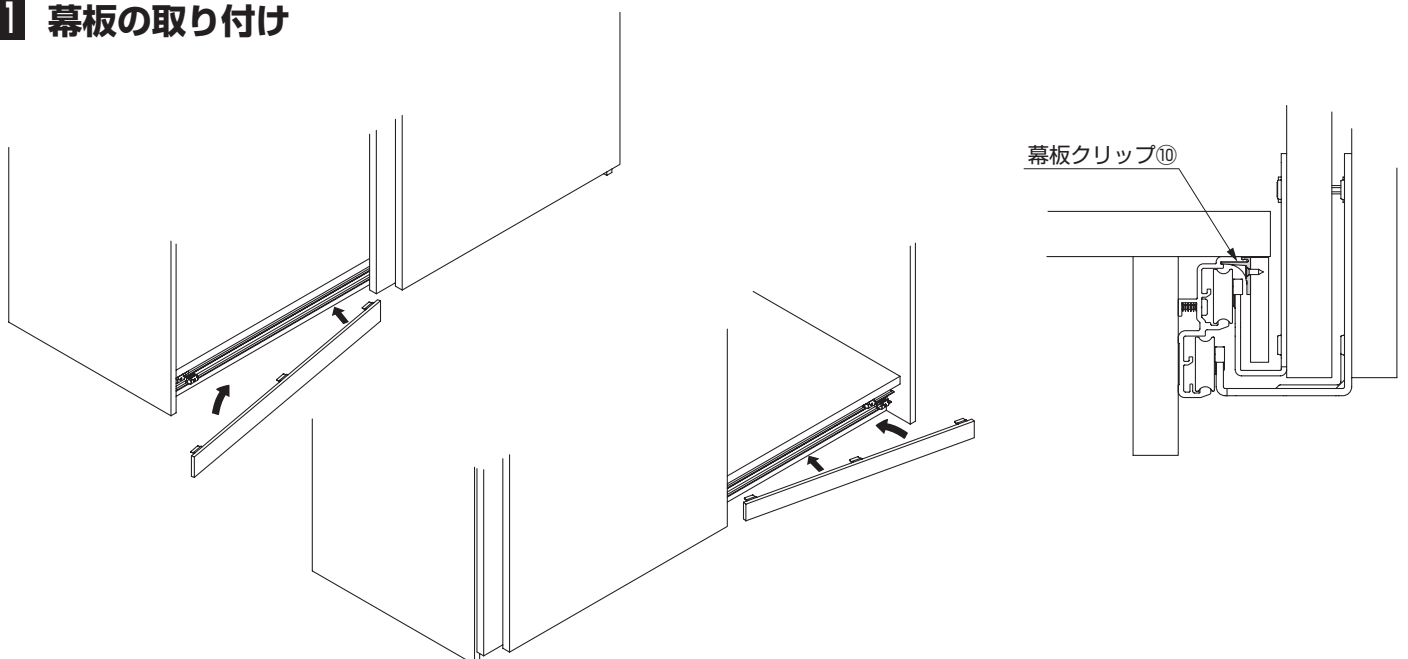


※扉幅が900を超える場合、幕板クリップ⑩を購入してください。

扉幅	扉 1 枚当りの追加数 (目安)
900 ~ 1200	1
1200 ~ 1400	2

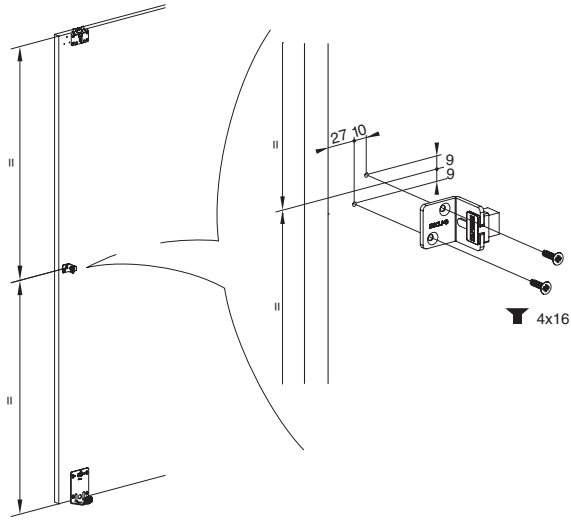


## 11 幕板の取り付け

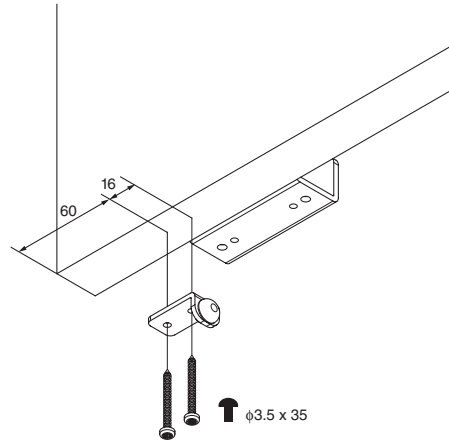


## 12 戸当りの取り付け

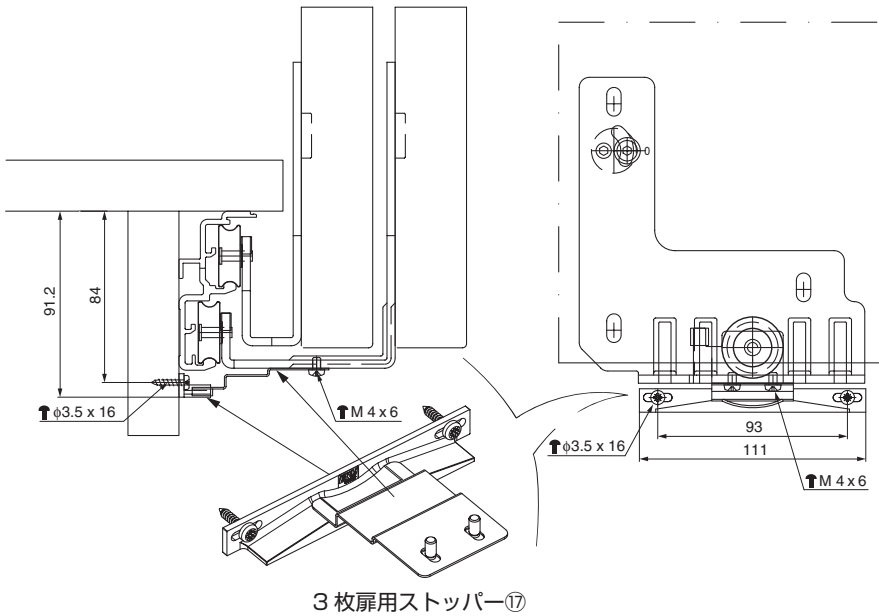
2 枚扉の場合



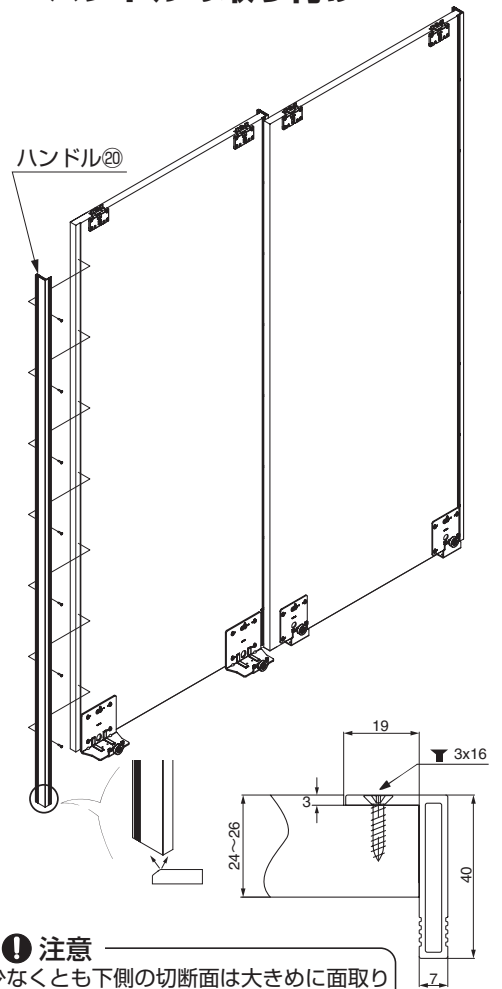
3 枚扉の場合



## 13 (オプション) 3 枚扉用ストッパーの取り付け



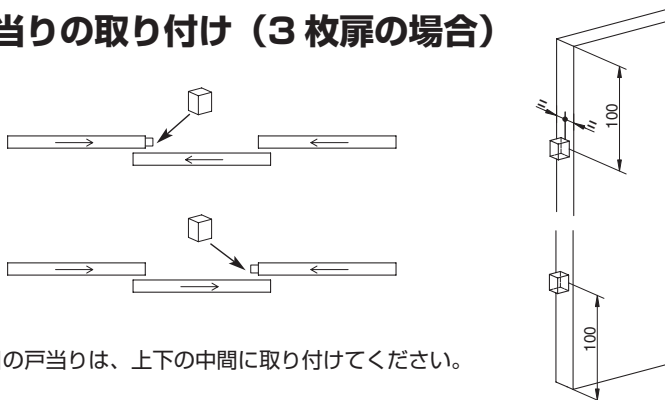
## 14 (オプション) ハンドルの取り付け



### ① 注意

少なくとも下側の切断面は大きめに面取りしてください。  
(けがや衣服の引っ掛かり防止のため)

## 15 戸当りの取り付け (3 枚扉の場合)



3 つ目の戸当りは、上下の中間に取り付けてください。

本製品に関するご質問・ご相談は、お買い求めいただいた販売店、または下記の窓口にお問い合わせいたします。

電話番号 **03 (3864) 1122**

受付時間 月~金 9:00~17:30 (年末・年始・夏季休暇等は除く)

FAX 03 (3863) 6875

E-mail : support@sugatsune.co.jp

東京都千代田区岩本町2-5-10 〒101-0032

**SUGATSUNE** スガツネ工業  
LAMP 印の機能&デザイン金物メーカー

ISO 9001 (JSAQ384) ・ ISO 14001 (JSAE597) 審査登録  
※ISO9001:国内各拠点 ※ISO14001:千葉事業部 千葉工場 および 物流事業部 物流センター  
http://www.sugatsune.co.jp/