

デザインシャッターDIS-H(掘込タイプ) 取付・取扱説明書

このたびは、弊社製品をご採用いただきありがとうございます。取付作業前に本書をよくお読みのうえ、正しく取り付けてください。

■安全に取り付け・お使いいただくために

図記号の意味



注意 軽傷を負うことや、物的損害が発生するおそれがある内容を示しています。

- ① 部材を切断した場合、切断面のバリやかえりはきれいに取り除いてください。
- ① 施工中に発生した木材等のかすがガイドの中に残らないようにきれいに取り除いてください。
- ⊘ ごみや汚れがたまる環境では使わないでください。
- ⊘ シャッターに寄りかかったり、体重をかけたりしないでください。製品の破損や、けがの原因となります。



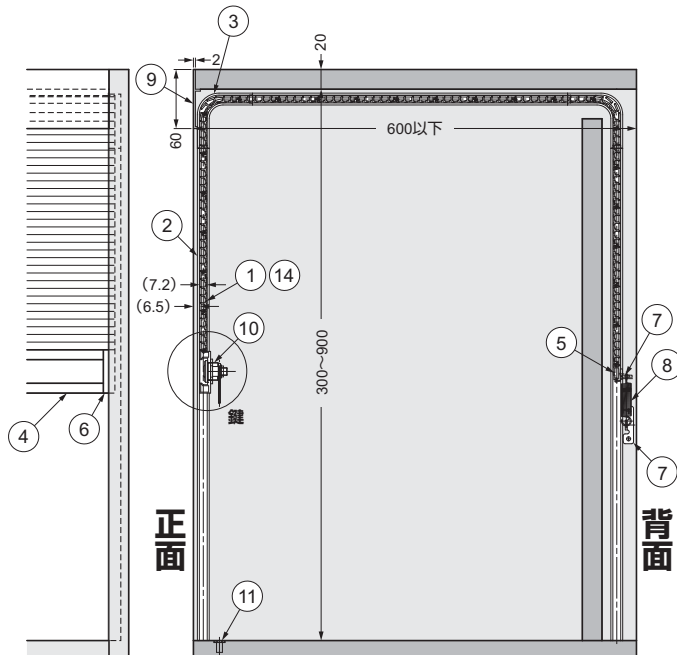
■取り付けできるキャビネット

(完成後に部品を交換する場合、キャビネットを分解する必要があります。キャビネットは分解可能な構造にしてください。)

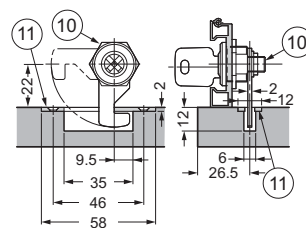
	縦型仕様	横型仕様(片開き)	横型仕様(両開き)
キャビネット寸法	開口幅：300～900 mm 開口高さ：300～900 mm 開口奥行き：200 mm以上	開口幅：300～900 mm 開口高さ：100～1188 mm 開口奥行き：200 mm以上	開口幅：600～1800 mm 開口高さ：100～1188 mm 開口奥行き：200 mm以上

■納まり図 (縦型仕様、化粧カバー⑨使用時の場合)

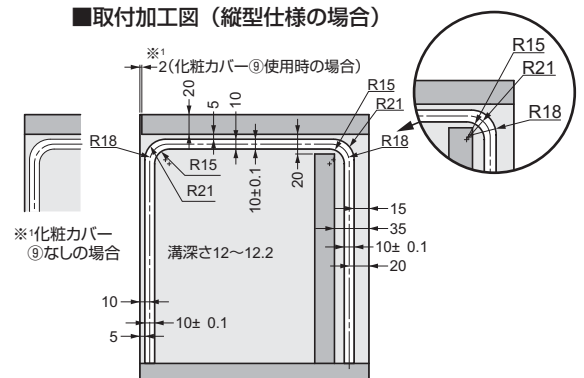
横型仕様の場合、縦型仕様の側面図が平面図になります。



■コインズロックF500⑩(オプション)取付図



■取付加工図 (縦型仕様の場合)



■この説明書で使う工具と準備していただくもの

- ・多用途弾性接着剤
- ・十字穴付きなべ小ねじM4×10…1台に付き2ヶ(縦仕様：エンドスラット小⑤にバランス受け⑦取付用)
- ・十字穴付バインドタッピンねじ呼び径4×20…1台に付き4ヶ(縦仕様：木製キャビネットにバランス受け取付用)
- ・十字穴付きなべ小ねじM4×10…1台に付き4ヶ(縦仕様：板金製キャビネットにバランス受け取付用)
- ・連結テープ(弊社取扱い指定品 品番：DIS-020) ・グリス(弊社取扱い指定品 品番：DIS-025)

■部品

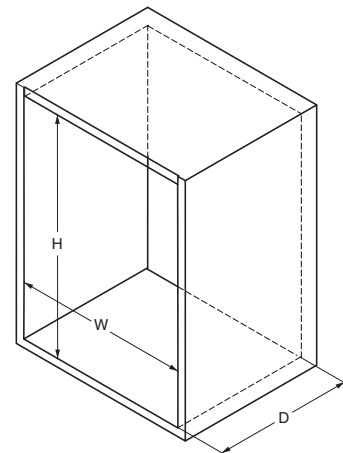
①スラット 品番：DIS-001-1200 長さ：1200 mm 	②掘込ガイド 品番：DIS-002-2000 長さ：2000 mm 	③90ガイド 品番：DIS-003-90 	④エンドスラット大 品番：DIS-007-1200 長さ：1200 mm 
⑤エンドスラット小(縦型仕様のみ使用) 品番：DIS-008-1200 長さ：2000 mm 	⑥エンドスライダ 品番：DIS-009 	⑦バランス受け(縦型仕様のみ使用) 品番：DIS-012 	⑧バランススプリング (縦型仕様のみ使用)受注対応品 

■オプション部品

⑨化粧カバー(1200 mm) 品番：DIS-006-1200 長さ：1200 mm 	⑩コインズロックF500 品番：DIS-022 キーフック：品番：DIS-010 	⑪ストライク 品番：DIS-011 付属ねじ：十字穴付皿木ねじ2.7×13 	⑫掘込センターストッパー (横型仕様両開きのみ使用) 品番：DIS-016 
⑬ストライク両開用 (横型仕様両開きのみ使用) 品番：DIS-021 	⑭中間スラット(1198 mm) 品番：DIS-019 長さ：1198 mm 	⑮手掛スラット(1198 mm) 品番：DIS-023 	

■加工が必要な部品

仕様	縦型仕様 W=300~900 H=300~900 D=200以上		横型仕様(片開き) W=300~900 H=100~1188 D=200以上		横型仕様(両開き) W=600~1800 H=100~1188 D=200以上	
	部品名	必要数量	カット寸法	必要数量	カット寸法	必要数量
スラット①	W586未満 (H+D-43)/40 枚 W586以上 (H+D-43)/48 枚 (四捨五入)	W+12	H586未満 W/40 枚 H586以上 W/48 枚 (小数点切上)	H+12	H586未満 {(W/2)/40}×2 枚 {(小数点切上)} H586未満 {(W/2)/48}×2 枚 {(小数点切上)}	H+12
掘込ガイド(長)②	4本	H-60	4本	W-60	2本(表側) 2本(裏側) 2本(裏側)	(W/2)-60 (W/2)-61.5※2 W-120
掘込ガイド(短)②	2本	H-130	2本	W-130	4本	(W/2)-130
エンドスラット大④	2本	W-10	1本	H-10	2本	H-10
エンドスラット小⑤	1本	W+10	使用しません		使用しません	
化粧カバー⑨ (オプション)	1枚 W586以下の 場合に使用可	W	1枚 H586以下の 場合に使用可	H	2枚 H586以下の 場合に使用可	H
中間スラット⑭ (オプション)	(H+D-43)/48 枚 (四捨五入) W586以上 の場合に使用	W+10	W/48 枚 (小数点切上) H586以上の 場合に使用	H+10	{(W/2)/48}×2 枚 {(小数点切上)} H586以上の 場合に使用	H+10
手掛スラット⑮ (オプション)	1本	W+10	1本	H+10	2本	H+10



※2 横型(両開き)の場合、表側に掘込センターストッパー⑫を挟むため、掘込ガイド2/4本を片側を1.5 mm短くカットします。

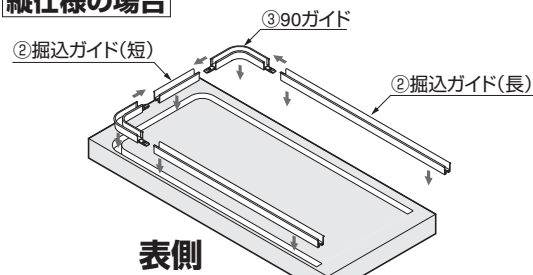
■作業手順

1. 掘込ガイドの組み込み (縦・横型仕様共通)

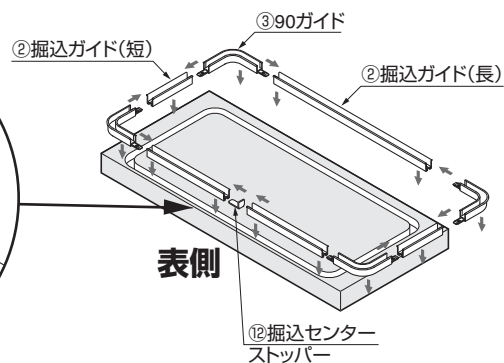
(1) 掘込ガイド②と90ガイド③を図のようにジョイントし、側板に加工した溝に打ち込み、左右2枚分組み込んでください。

横型(両開き)の場合、表側の掘込ガイド(長)の長さを1.5 mm 短くし、終端に掘込センターストッパー⑩を挟んでください。
(※2)

縦仕様の場合

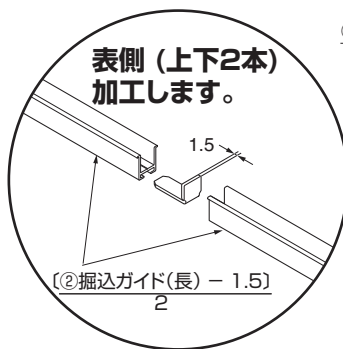


横仕様 (両開き) の場合



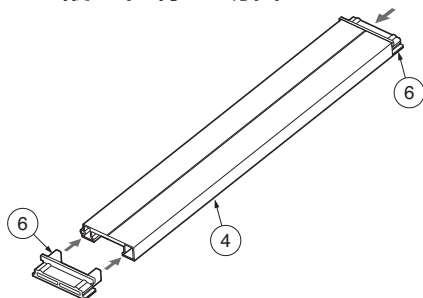
⚠注意

溝内にカットした時のバリや、ゴミが付着しているとスラットの動きが悪くなるので、きれいに清掃してください。



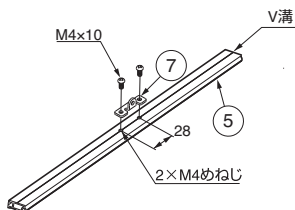
2. エンドスラットの加工と組み立て

●縦型仕様の場合

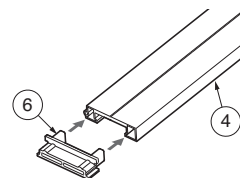


エンドスラット大④に エンドスライダ―⑥を両端部に隙間なく押し込みます。図を参考に向きに注意してください。

●横型仕様の場合



エンドスラット小⑤の中央部に、バランス受け⑦をねじで固定してください。ねじ穴はV溝上に加工してください。



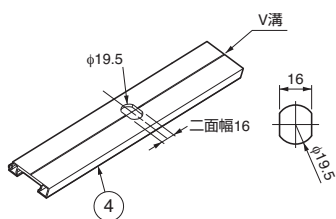
エンドスラット大④にエンドスライダ―⑥を両端部に隙間なく押し込みます。図を参考に向きに注意してください。

●オプションのコインズロック F500 を使用する場合

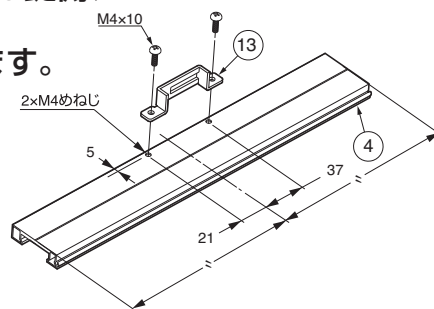
(縦、横型仕様共通)

(横型両開きの場合の受座側)

エンドスラット④は鍵側、受け側で仕様(加工)が異なります。



長手中央部に上図のような穴加工を追加してください。V溝上が短手の中央位置です。



長手中央部を基準に、図のようにねじ穴加工も行ってください。ストライク⑬両開き用を取り付けてください。エンドスラット大④の向き、位置関係に注意してください。

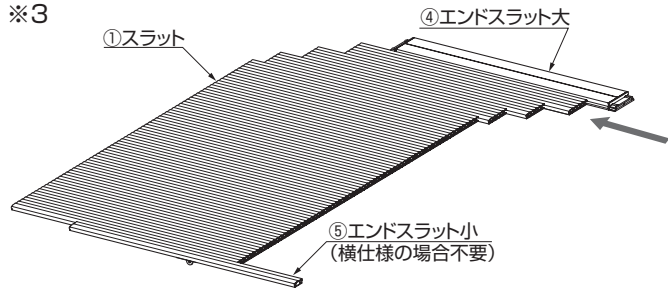
3. スラットの組み立て (縦・横型仕様共通)

多用途弾性接着剤および連結テープを使用して、必要本数のスラット①を連結してください。接着剤はズレ防止程度ですので、100 mm ~ 150 mmピッチで極少量で構いません。接着剤がきちんと固まってから次項に進んでください。必要に応じて手掛けスラット⑮ (オプション) を組み込んでください。手掛けスラットは必ずスラットの間に使用し、中間スラット⑭ (オプション) と接合しないようにしてください。手掛けスラットは、中間スラット同様 スラットの幅より2 mm 短く設定しています。両端が1 mm 引っ込む様に固定してください。※3

⚠ 注意

縦型仕様で幅586 mm以上 (横型仕様で高さ586 mm以上) の場合は、スラットと中間スラットを1本ずつ交互に組み合わせてください。多用途弾性接着材で固定してください。合わせて連結テープをスラット裏側 (キャビネット内観側) に貼り、ずれないように固定してください。(72時間以内での使用は、十分な接着が得られない可能性があります) 中間スラットは スラットの幅より2 mm 短く設定しています。両端が1 mm 引っ込む様に固定してください。

※3



連結テープ貼付けでの注意事項



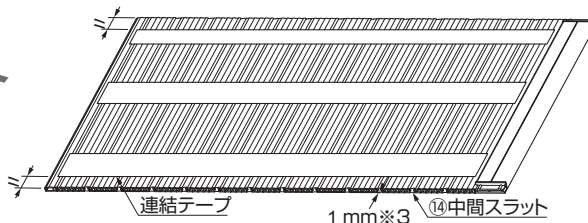
水分、ほこり、油分を取り除く。



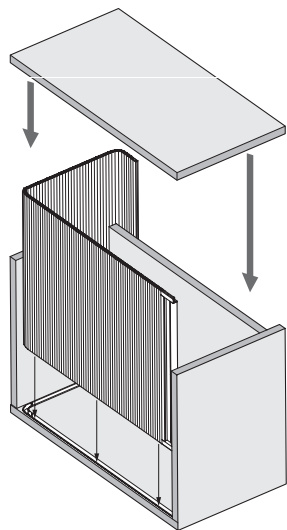
テープの浮きが出ないように、凹凸に密着するよう少しずつ押し付ける。



目安として1cm² 当たり50 Ncm² (約5 kg重) でウエスなどで圧着。

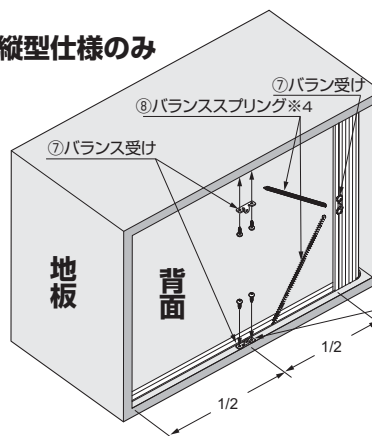


4. キャビネットへの組み込み (縦・横型仕様共通)



スラット①が通る掘込ガイド②、90°ガイド③内側溝部に指定のグリスを塗布してください。定期的に塗布することで、滑らかな動きを維持できます。

縦型仕様のみ



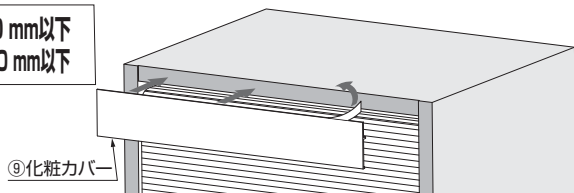
※4バランススプリングはシャッター重量により最適な強さのものを用意いたしますので受注対応となります。

キャビネットが木製の場合は、呼び4のタッピンねじで固定してください。キャビネットが板金の場合は、M4小ねじで固定してください。

シャッターを全閉にした状態でバランス受け⑦を取り付けます。上図のようにキャビネット背面から見て、エンドスラット小⑤端部から地板までの距離の1/2の位置に取り付けてください。その後、バランススプリング⑧ 2本をV字型に図のようにフックを各バランス受けに引っ掛けてください。

5. 化粧カバーの組み付け (オプション)

縦型仕様幅600 mm以下
横型仕様高さ600 mm以下



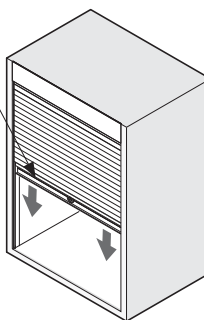
化粧カバー⑨に貼付けてある両面テープの剥離紙をはがし、キャビネット天板小口に貼り付けてください。

⚠ 注意

幅または高さ 600 mm 以上で化粧カバーを使用すると、スラットまたは化粧カバーの反りにより、お互いが接触し、破損するおそれがあります。

取り扱い上の注意

④ エンドスラット大または⑮ 手掛スラット



シャッターを閉める際は、エンドスラット大④または手掛スラット⑮ (オプション) の両端を持ち、操作してください。

エンドスラット大または手掛スラットの片側だけを持ち操作すると、スラットが傾き、滑らかな動きが得られません。両端を持って操作してください。

本製品に関するご質問・ご相談は、お買い求めいただいた販売店、または下記の窓口にお問い合わせいたします。

電話番号 03 (3864) 1122

受付時間 月~金 9:00~17:30 (年末・年始・夏季休暇等は除く)

FAX 03 (3863) 6875

E-mail : support@sugatsune.co.jp

東京都千代田区岩本町2-5-10 〒101-0032

SUGATSUNE スガツネ工業
LAMP 印の機能&デザイン金物メーカー

ISO 9001 (JSAQ384) ・ ISO 14001 (JSAE597) 審査登録
※ISO9001: 国内各拠点 ※ISO14001: 千葉事業部 千葉工場 および 物流事業部 物流センター
http://www.sugatsune.co.jp/