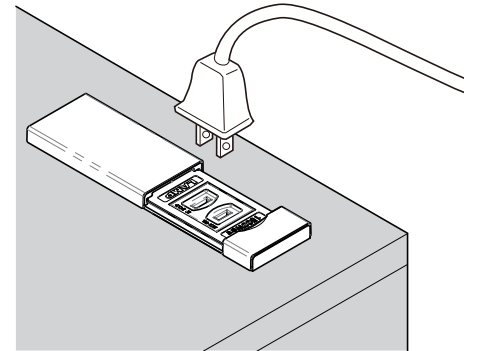


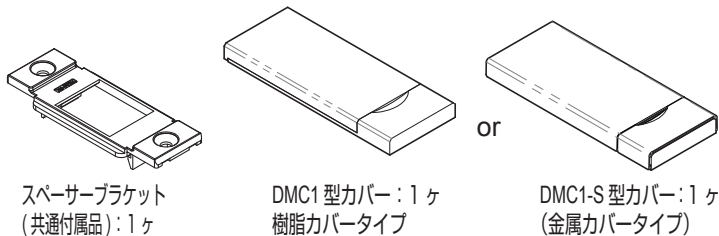
このたびは、弊社製品をご採用いただきありがとうございます。
取付作業前に本書をよくお読みのうえ、正しく取り付けてください。
取付後は、本書をいつでも取り出せるよう保管してください。

本製品について

- ほこりを防ぐカバーが付いた小型のコンセントカバーです。
- 埋入コンセント、埋入充電用 USB コンセントの他、別売の LAN コネクタ、USB コネクタ、HDMI 用中継コネクタ、収納式ケーブルケースと組み合わせることができます。
- ばね破損のおそれがあるため、取付前にカバーの開閉はせずにカバーは閉じた状態で取り付けてください。



仕様



スパーサーブラケット
(共通付属品): 1ヶ

DMC1 型カバー: 1ヶ
樹脂カバータイプ

DMC1-S 型カバー: 1ヶ
(金属カバータイプ)

取付ねじ類

木の場合: 十字穴付皿タッピンねじ 4×16 … 2ヶ (付属)

板金の場合: 皿小ねじ M4、ナット M4、

平座金 呼び径 4 …… 各 2ヶ (お客様手配)

樹脂カバータイプ

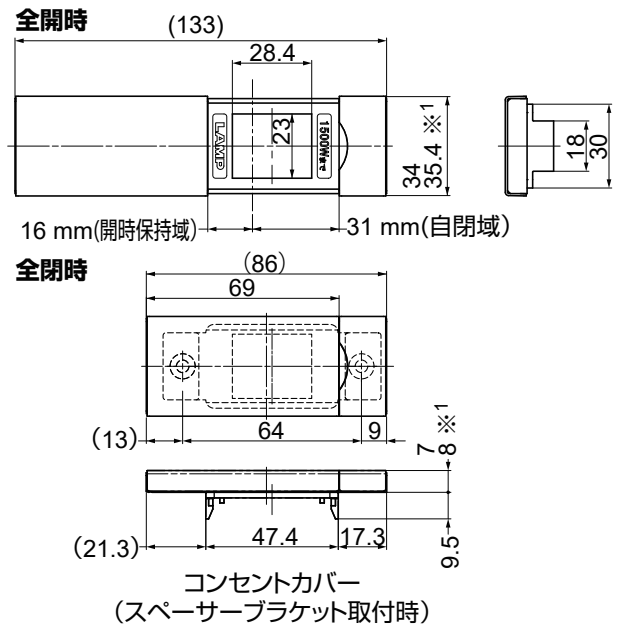
品番	色	仕様
DMC1-AC-BL	ブラック	常閉
DMC1-AC-WT	ホワイト	
DMC1-AC-BR	ブラウン	
DMC1-MC-BL	ブラック	開時保持
DMC1-MC-WT	ホワイト	
DMC1-MC-BR	ブラウン	

金属カバータイプ

品番	仕上/色	仕様
DMC1-S-MC-HL	ヘアライン仕上	開時保持
DMC1-S-MC-BL	塗装/ブラック	
DMC1-S-MC-BR	ヘアライン仕上 / ブラウン	
DMC1-S-MC-GL	ヘアライン仕上 / ゴールド	

寸法

※¹寸法は、DMC1-S型



正しく安全に取り付けていただくために

図記号の意味

	警告 注意		禁止		厳守
--	----------	--	----	--	----

取付上の注意

- 警告** 死亡または重傷を負うおそれがある内容を示します。
- ❶ 電気工事は必ず電気工事店 (有資格者) に依頼してください。
- ❷ 本来の使用目的と異なる使用方法や、本書で指定する以外の方法による取付けは行わないでください。
- ❸ 本製品を取り付ける部分は、器具の質量、操作力に十分耐えるよう、強度を確保してください。
- ❹ 本製品を分解、改造しないでください。

- 注意** 軽傷を負うことや、物的損害が発生するおそれがある内容を示します。
- ❷ 本製品に無理な力を加えないでください。また、落としたり、物をぶついたりしないでください。破損、けがの原因になります。

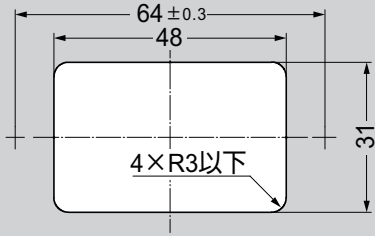
使用上の注意

- 警告** 死亡または重傷を負うおそれがある内容を示します。
- ❷ 水滴のかかる場所や、埃の多い場所では使用しないでください。漏電、火災の原因になります。
- ❸ 異常を感じたら、ただちに電源を切り、販売店・電気工事店にご相談ください。火災、感電の原因になります。
- ⚠ 使用時以外は埃よけのため、開閉カバーを閉じてください。
- 注意** 軽傷を負うことや、物的損害が発生するおそれがある内容を示します。
- ❷ 本製品を振動や衝撃のあるところでは使用しないでください。破損の原因になります。
- ❷ 本製品に塗料などを塗らないでください。破損の原因になります。
- ❷ スイッチや電話線モジュールなど出っ張りのあるソケットは取付できません。
- ❸ 本製品の使用環境 (温度、湿度) は、組み合わせるコンセントやコネクタにより異なります。詳細は、お問い合わせください。
- ❷ 本製品を直射日光の当たる場所では使用しないでください。変色するおそれがあります。
- ❸ 電源、HDMI、LAN、USBそれぞれのプラグは確実に差し込んでください。
- ❸ 電源、HDMI、LAN、USBそれぞれのプラグを抜くときは、必ずプラグ本体を持って抜いてください。

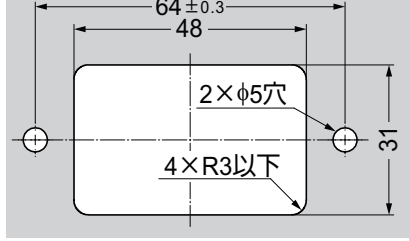
取付手順

1 取付穴加工図

木の場合



板金の場合



埋込コンセント (別売)

【取付可能な埋込コンセントの代表例】

- スガツネ : DM-A 型
 - 神保電器※ : NK SERIE
ニューマイルドビーシリーズ
 - パナソニック※ : フルカラーシリーズ
 - 東芝 : E's (イーズシリーズ)
 - 明工社 : ML カラーシリーズ
- ※パナソニック製、神保電器製は弊社で取り扱っています。

2 取付方法

[1] スペーサーブラケットに組み合わせる部品を選択する(図は組合せ例です)。
“埋込モジュラージャック”や“埋込スイッチ”などの出っ張りのある部品は取り付けできません。

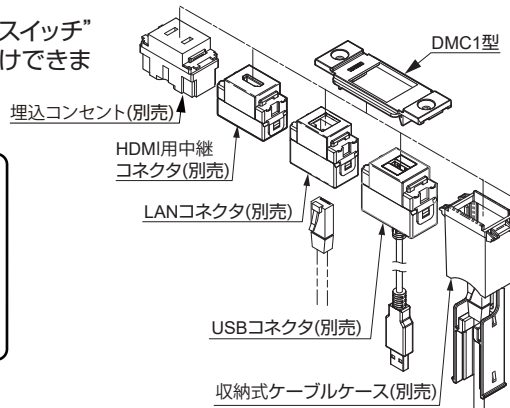
家具用コンセントカバー・プレート選定ツール



組み合わせる部品のシミュレーションが可能です。
対応品番はこちらでご確認ください。

警告

電気工事は必ず電気工事店(有資格者)に依頼してください。



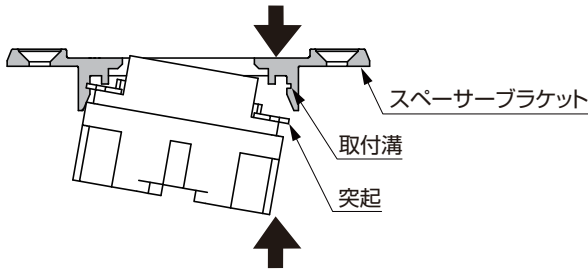
埋込充電用 USB コンセント (別売)

- ねじ無し端子仕様(屋内配線・家具用)
- 棒端子仕様(家具専用)
- 差込プラグ仕様(家具専用)

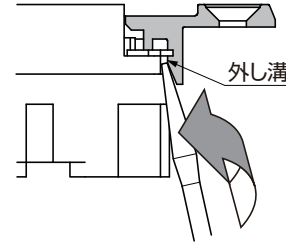
警告

- USB コンセントは上向きでの使用はできません。差込口に水やほこりが入るとショートや異常発熱による発火のおそれがあります。
- 詳細は配線器具に付属の取説をご覧ください。

[2] [1] で選択した部品の突起を、スペーサーブラケットの取付溝に「パチン」と音がするまで押しつけ、取り付ける。



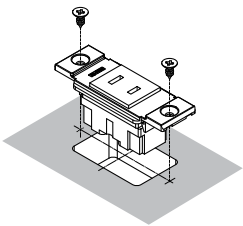
取り外し方



外し溝にマイナスドライバーを差し込み、ゆっくり回して取り外す。

[3] 取り付ける。

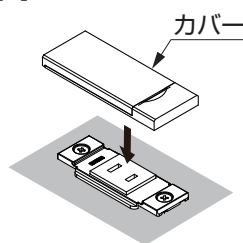
木の場合: 付属ねじ
板金の場合: 皿小ねじ M4、ナット M4、平座金 呼び径 4(お客様手配)



注意

ねじがブラケットから出ないように取り付けてください。
カバーが破損するおそれがあります。

[4] カバーをかぶせる。



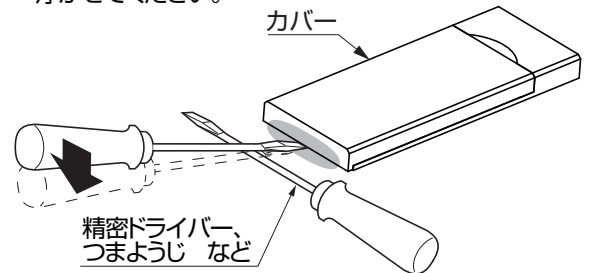
注意

カバーは閉じた状態で取り付けてください。内蔵ばねが破損するおそれがあります。

カバーの外し方

1 天板とカバーの隙間(●部)に、マイナスの精密ドライバーを奥まで挿入してください。

2 この原理で、カバーを浮かせてください。



本製品に関するご質問・ご相談は、お買い求めいただいた販売店、または下記の窓口にお問い合わせいたします。

電話番号 03 (3864) 1122

受付時間 月~金 9:00~17:30 (年末・年始・夏季休暇等は除く)

FAX 03 (3863) 6875

E-mail: support@sugatsune.co.jp

東京都千代田区岩本町2-5-10 〒101-0032

SUGATSUNE スガツネ工業
LAMP 印の機能&デザイン金物メーカー

ISO 9001 (JSAQ384)・ISO 14001 (JSAE597) 審査登録
※ISO9001:物流 WEST を除く、国内拠点 ※ISO14001:千葉工場および物流センター (SBC)
https://www.sugatsune.co.jp/ 2020.02 1350-2